



# NUMERATORI

## PER BATTUTA, CALDO E RULLAMENTO

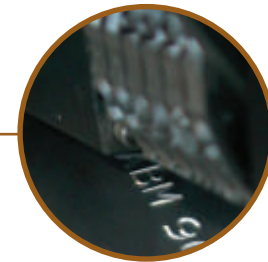
MB2 numeratore automatico per la marcatura del numero progressivo con incremento ad ogni battuta.

Incisione delle rotelle con numeri, lettere, segni e loghi speciali, nei font standard, mezzo stretto e stretto.

Possibile l'accoppiamento delle rotelle automatiche (B2) e manuali (B14).



MB2





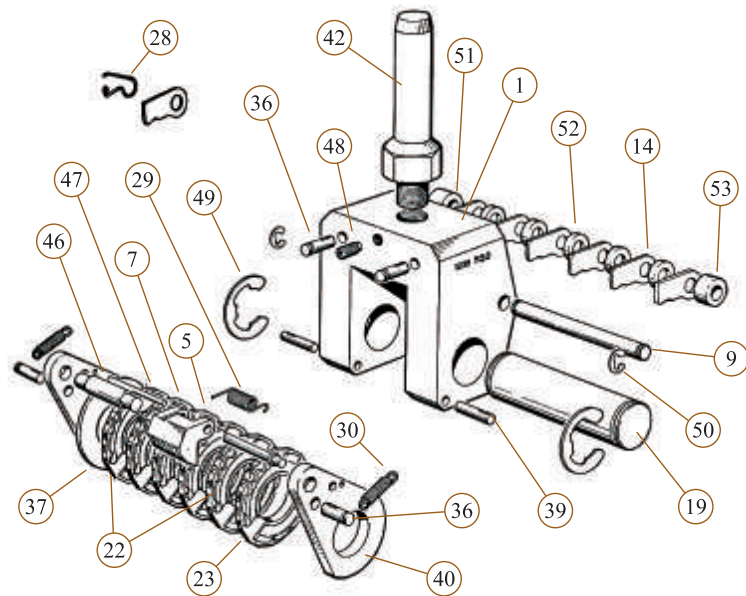
Your Global Marking Partner since 1940

## MB2

### ALTEZZA INCISIONE (MM)

Nr ruote	Etroit	2,5	3	4	5	6	8	10		
	Demi etroit	2	2,5	3	4	5	6	8	10	
	Standard	2	2	2,5	3	4	5	6	8	10
2		3,7	5	6	7	9	11	13	17	21
3		5,9	8	9,5	11	14	17	20	26	32
4		8,1	11	13	15	19	23	27	35	43
5		10,3	14	16	19	24	29	34	44	54
6		12,5	17	20	23	29	35	41	53	65
7		14,7	20	23,5	27	34	41	48	62	76
8		16,9	23	27	31	39	47	55	71	87
9		19,1	26	30,5	35	44	53	62	80	98
10		21,3	29	34	39	49	59	69	89	109
11		23,5	32	37,5	43	54	65	76	98	120
12		25,7	37	41	47	59	71	83	107	131
A richiesta maggiore numero di rotelle										

Verificare con ufficio tecnico



**MB2**

Castelletto	1
Perno ganci	9
Gancio semplice	14
Perno rotelle	19
Rotella	22
Molle ganci	28
Anello spaziatore	37
Codolo	42
Grano bloccaggio	48
Anelli elastici	49-0
Anello separatore	51-3



	MB2
Perno	5
Saltarello	7
Unità	23
Molla	29
Molla leva	30
Fermi	36-9
Leve	40
Perno leve	46
Fermo molla	47

