



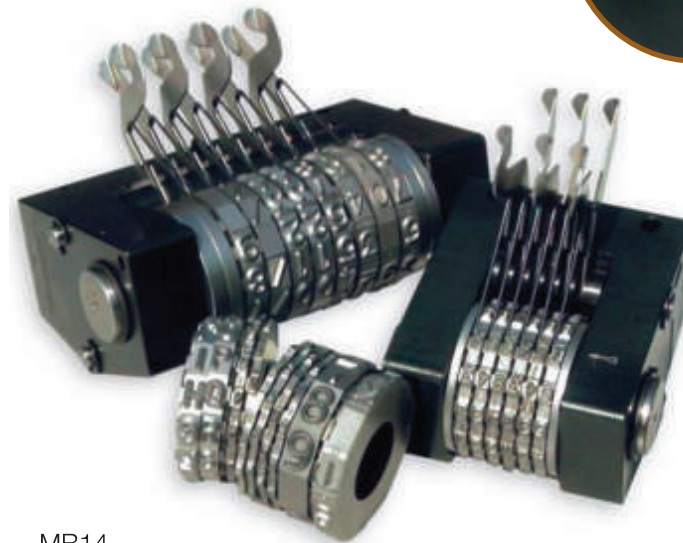
NUMERATORI

PER BATTUTA, CALDO E RULLAMENTO

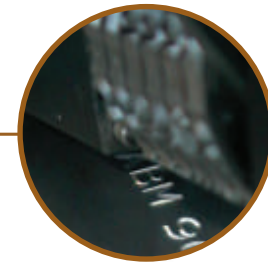
MB2 numeratore automatico per la marcatura del numero progressivo con incremento ad ogni battuta.

Incisione delle rotelle con numeri, lettere, segni e loghi speciali, nei font standard, mezzo stretto e stretto.

Possibile l'accoppiamento delle rotelle automatiche (B2) e manuali (B14).



MB14





Your Global Marking Partner since 1940

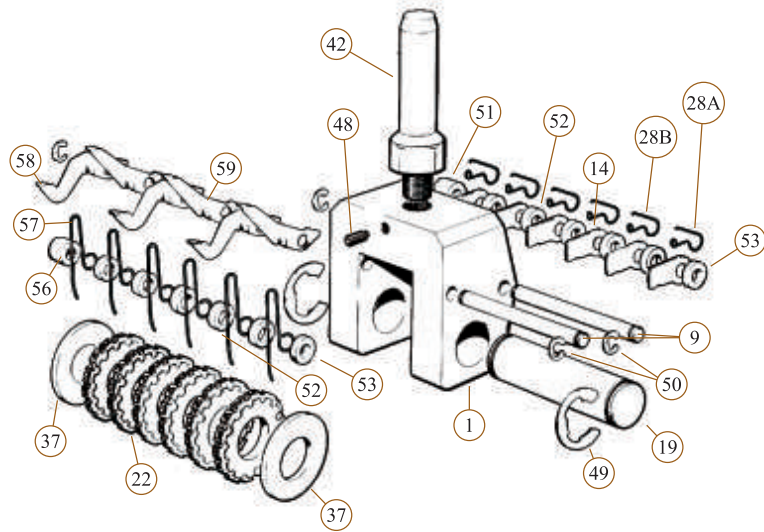
MB14

ALTEZZA INCISIONE (MM)

Nr ruote	Standard	2,5	3	4	5	6	8	10	
		2	2,5	3	4	5	6	8	10
		1,5	2	2,5	3	4	5	6	8
2		4	5	6	7	9	11	13	17
3		6,5	8	9,5	11	14	17	20	26
4		9	11	13	15	19	23	27	35
5		11,5	14	16	19	24	29	34	44
6		14	17	20	23	29	35	41	53
7		16,5	20	23,5	27	34	41	48	62
8		19	23	27	31	39	47	55	71
9		21,5	26	30,5	35	44	53	62	80
10		24	29	34	39	49	59	69	89
11		26,5	32	37,5	43	54	65	76	98
12		29	35	41	47	59	71	83	107

A richiesta maggiore numero di rotelle

Verificare con ufficio tecnico



MB14

Castelletto	1
Perno ganci	9
Gancio semplice	14
Perno rotelle	19
Rotella	22
Molle ganci	28
Anello spaziatore	37
Codolo	42
Grano bloccaggio	48
Anelli elastici	49-0
Anello separatore	51-3

MB14

Rotelle intermedie	56
Molla anteriore	57
Tasto inferiore	58
Tasto superiore	59