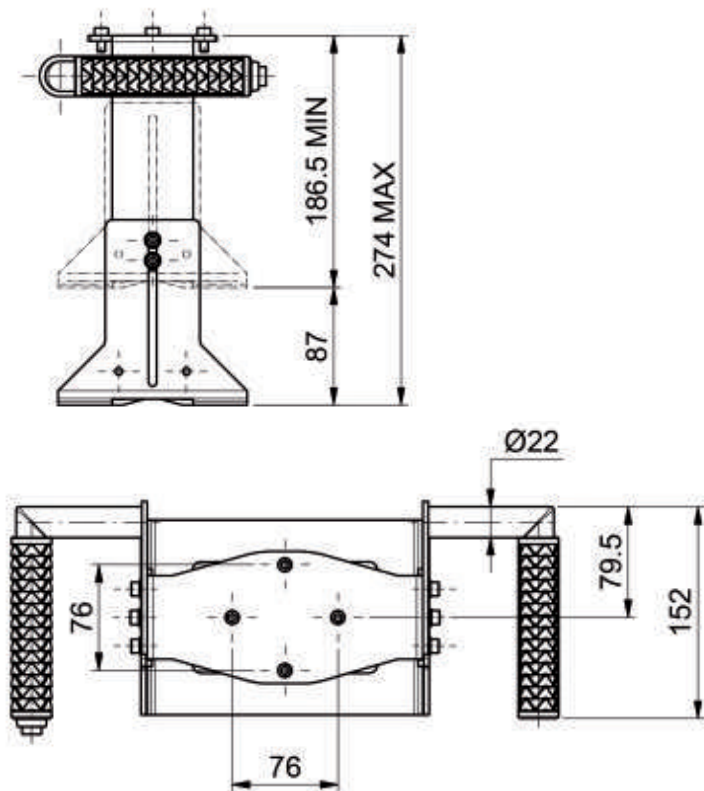


**IMPUGNATURA A DUE MANI**

ADP5090



ADP120160

