

## Struttura:

Le guide telescopiche consistono di due o più guide a sfera estraibili montate una nell'altra che possono essere estratte in maniera telescopica.

La capacità di carico di una guida telescopica viene determinata dai seguenti fattori:

- lunghezza della guida
- percorso di sollevamento
- numero di cicli
- materiale
- struttura
- montaggio del sistema

La capacità di carico riportata nel catalogo per ciascuna coppia indica la capacità di carico massima di una coppia di guide telescopiche montate verticalmente quando sono estratte completamente. Essa presuppone che tutte le posizioni di fissaggio previste siano usate con l'elemento di fissaggio idoneo e deve essere provata nelle condizioni di utilizzo indicate.

## Tipi di estrazione:

Estrazione parziale:

corsa (percorso di estrazione) ca. 70-80% della lunghezza delle guide

Estrazione totale:

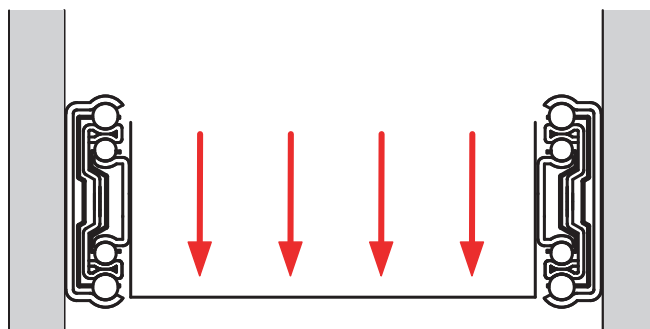
corsa (percorso di estrazione) 100% della lunghezza delle guide

Estrazione eccessiva:

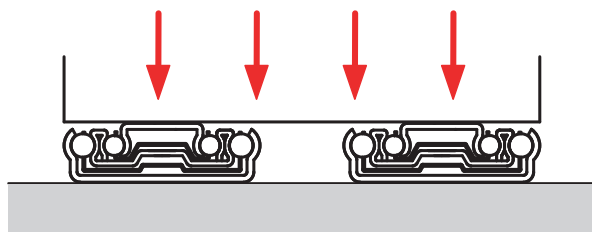
corsa (percorso di estrazione) >100% della lunghezza delle guide

## Range di temperatura:

- Temperatura di impiego tra +10°C e +40°C
- Temperatura di conservazione e trasporto tra -20°C e +80°C (con K0541 fino a +60°C)



Le guide telescopiche montate in verticale si contraddistinguono per i pattini a ricircolo di sfere sovrapposti. Questa particolare costruzione le rende estremamente resistenti alla torsione e ne aumenta considerevolmente la durata e la capacità di carico.



In alcuni casi è anche possibile il montaggio orizzontale delle guide telescopiche. I valori di carico sono inferiori di circa il 50-60% rispetto alle guide con montaggio verticale.

## Possibile caratteristiche di funzionamento delle guide telescopiche:

Ritenuta:

Il meccanismo di ritenuta fissa la guida in posizione chiusa.



Attenuazione dell'innesto:

Le guide telescopiche vengono chiuse in modo attenuato e si chiudono da sole. Inoltre per l'apertura deve essere superata una determinata forza per evitare aperture involontarie.



Chiusura automatica:

Al momento della chiusura, 25 mm prima di raggiungere la battuta, un meccanismo a molla guida automaticamente la guida telescopica in posizione finale. La forza di trazione della chiusura automatica può essere modificata modificando la posizione delle molle.



Guida interna separabile:

Una guida interna separabile consente l'allentamento del profilo delle guide interne. In questo modo l'elemento mobile può essere estratto completamente dalla guida.



## Guide telescopiche

estensione parziale, capacità di carico fino a 15 kg



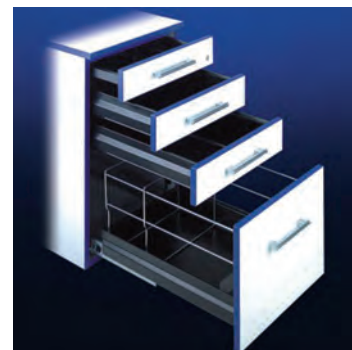
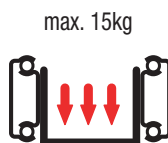
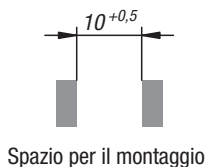
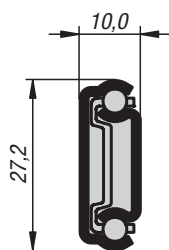
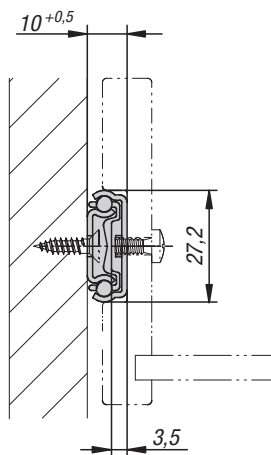
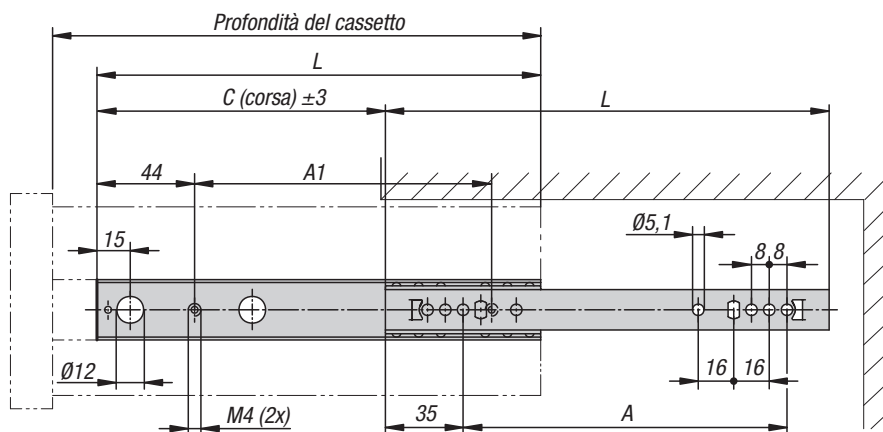
**Materiale:**  
Guide in acciaio.  
Gabbie a sfere in plastica.  
Sfere in acciaio C.

**Versione:**  
Guide zincate a caldo.  
Sfere temprate.

**Esempio di ordine d'acquisto:**  
K0536.10214 (venita componenti singoli)

**Nota:**

Nelle guide telescopiche con estrazione parziale, la corsa è inferiore alla lunghezza di montaggio. Rappresentano una soluzione conveniente per far scorrere cassetti o simili con poco attrito. La capacità di carico dinamica delle guide telescopiche indica la capacità di carico massima di una coppia di guide telescopiche montate verticalmente quando sono estratte completamente. Le capacità di carico indicate si riferiscono al valore massimo di 100.000 cicli. Le guide telescopiche sono estraibili su entrambi i lati.

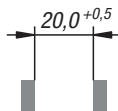
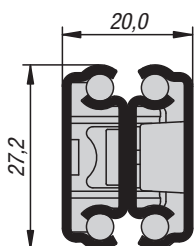
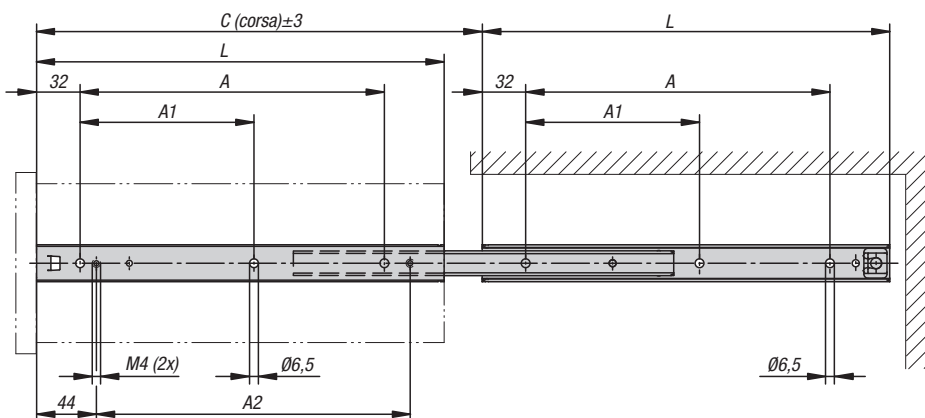


### KIPP Guide telescopiche estensione parziale, capacità di carico fino a 15 kg

N. ordine	A	A1	C (corsa)	L	Profondità cassetto da - a	Capacità di carico per paio kg
K0536.10214	160	124	144	214	214 - 348	15
K0536.10310	256	234	220	310	310 - 520	15
K0536.10406	352	330	276	406	406 - 672	15
K0536.10470	416	394	320	470	470 - 780	15

## Guide telescopiche

estensione extra, capacità di carico fino a 20 kg



Spazio per il montaggio



**Materiale:**

Guide in acciaio.  
Gabbie a sfere in acciaio.  
Sfere in acciaio C.

**Versione:**

Guide zincate a caldo.  
Sfere temprate.

**Esempio di ordine d'acquisto:**

K0777.10350 (vendita componenti singoli)

**Nota:**

Nelle guide telescopiche con estrazione extra, la corsa è superiore alla lunghezza di montaggio. Meccanismo di ritenuta in posizione chiusa. La capacità di carico dinamica delle guide telescopiche indica la capacità di carico massima di una coppia di guide telescopiche montate verticalmente quando sono estratte completamente.

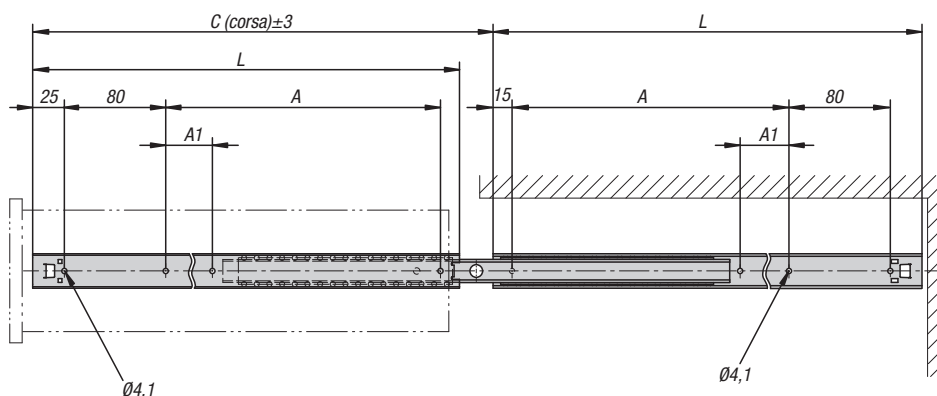
Le capacità di carico indicate si riferiscono al valore massimo di 100.000 cicli.

### KIPP Guide telescopiche estensione extra, capacità di carico fino a 20 kg

N. ordine	A	A1	L	A2	C (corsa)	Capacità di carico per paio kg
K0777.10200	128	-	200	131	228	20
K0777.10250	160	-	250	181	278	20
K0777.10300	224	128	300	231	328	20
K0777.10350	256	128	350	281	378	20
K0777.10400	320	160	400	331	426	20
K0777.10450	384	192	450	381	478	20
K0777.10500	416	224	500	431	528	20
K0777.10550	448	224	550	481	578	20

# Guide telescopiche

estensione extra, capacità di carico fino a 25 kg, acciaio inox



### Materiale:

Guide in acciaio inox.  
Gabbia in acciaio inox.  
Sfere di acciaio inox.

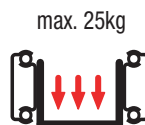
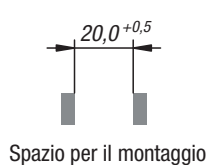
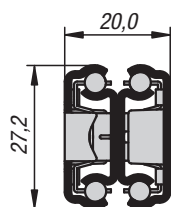
### Esempio di ordine d'acquisto:

K0778.20300 (vendita componenti singoli)

### Nota:

Nelle guide telescopiche con estrazione extra, la corsa è superiore alla lunghezza di montaggio. La capacità di carico dinamica delle guide telescopiche indica la capacità di carico massima di una coppia di guide telescopiche montate verticalmente quando sono estratte completamente.

Le capacità di carico indicate si riferiscono al valore massimo di 100.000 cicli.

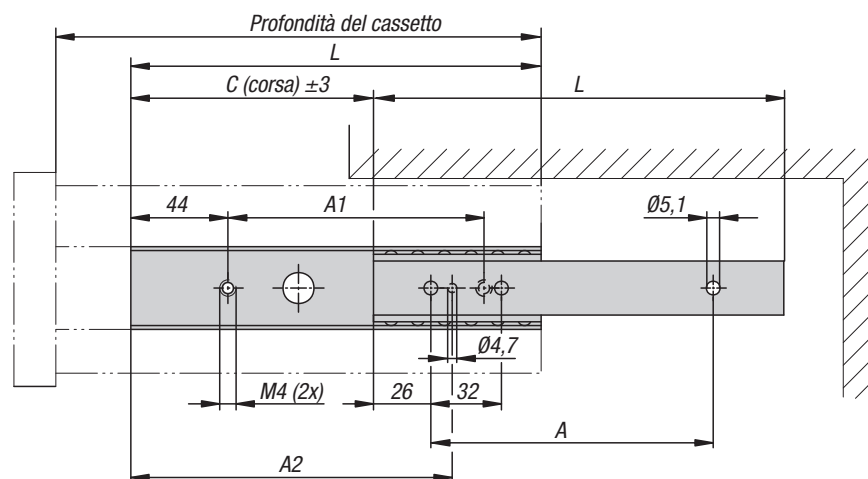


## KIPP Guide telescopiche estensione extra, capacità di carico fino a 25 kg, acciaio inox

N. ordine	A	A1	L	C (corsa)	Capacità di carico per paio kg
K0778.20300	180	-	300	326	25
K0778.20350	230	70	350	376	25
K0778.20400	280	100	400	426	25
K0778.20450	330	100	450	476	25
K0778.20500	380	140	500	526	25
K0778.20550	430	160	550	576	25

# Guide telescopiche

estensione parziale, capacità di carico fino a 35 kg



**Materiale:**

Guide in acciaio.  
Gabbie a sfere in plastica.  
Sfere in acciaio C.

**Versione:**

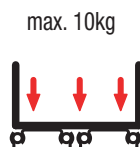
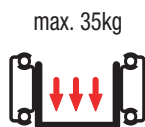
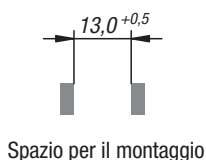
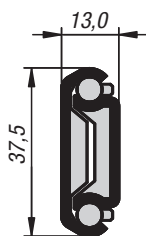
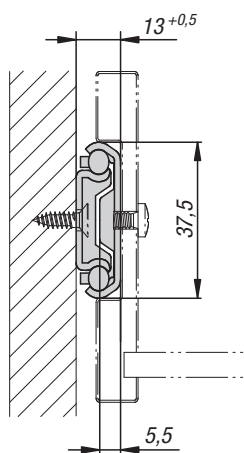
Guide zincate a caldo.  
Sfere temprate.

**Esempio di ordine d'acquisto:**

K0537.10242 (vendita componenti singoli)

**Nota:**

Nelle guide telescopiche con estrazione parziale, la corsa è inferiore alla lunghezza di montaggio. Rappresentano una soluzione conveniente per far scorrere cassette o simili con poco attrito. La capacità di carico dinamica delle guide telescopiche indica la capacità di carico massima di una coppia di guide telescopiche montate verticalmente quando sono estratte completamente. In caso di montaggio orizzontale il valore è inferiore del 50-60%. Le capacità di carico indicate si riferiscono al valore massimo di 100.000 cicli. Le guide telescopiche sono estraibili su entrambi i lati.

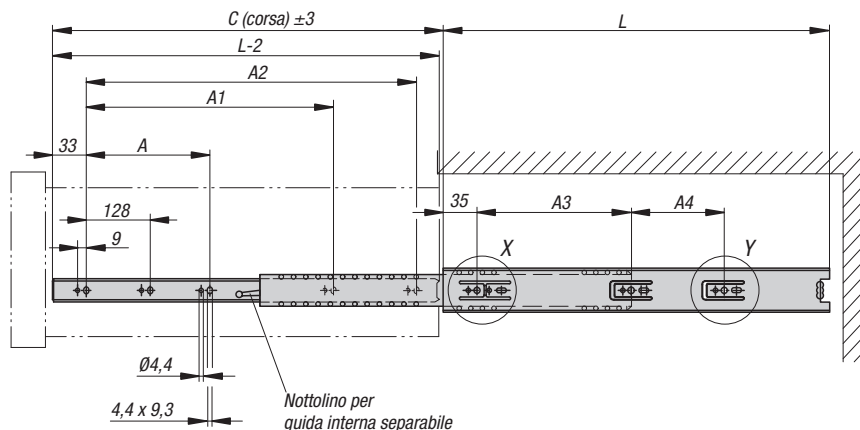


**KIPP Guide telescopiche estensione parziale, capacità di carico fino a 35 kg**

N. ordine	A	A1	A2	L	C (corsa)	Profondità cassetto da - a	Capacità di carico per paio kg	Capacità di carico per paio kg orizzontale
K0537.10242	192	166	202	242	154	242 - 380	35	10
K0537.10317	256	241	277	317	229	317 - 530	35	10
K0537.10398	352	322	358	398	298	398 - 680	35	10
K0537.10473	416	397	433	473	373	473 - 780	35	10

## Guide telescopiche

estensione totale, divisibili, capacità di carico fino a 40 kg

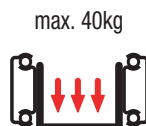
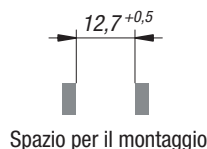
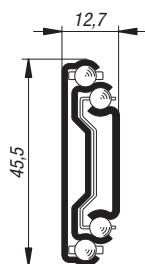
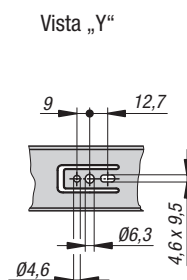
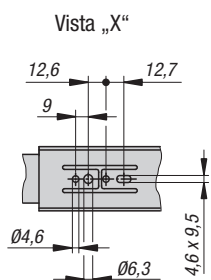
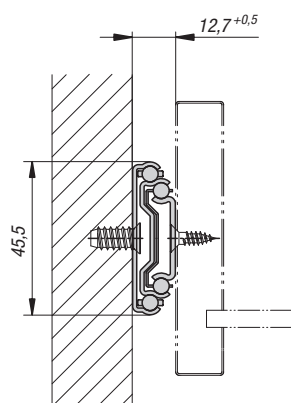


**Materiale:**  
 Guide in acciaio.  
 Gabbie a sfere in acciaio e plastica.  
 Sfere in acciaio C.

**Versione:**  
 Guide, cromatura chiara.  
 Sfere temprate.

**Esempio di ordine d'acquisto:**  
 K0539.10300 (vendita componenti singoli)

**Nota:**  
 Nelle guide telescopiche con estrazione completa, la corsa corrisponde alla lunghezza di montaggio, che garantisce un maggiore comfort e una maggiore accessibilità. Le guide interne separabili consentono di staccare il profilo interno ed esterno. Meccanismo di ritenuta in posizione chiusa. La capacità di carico dinamica delle guide telescopiche indica la capacità di carico massima di una coppia di guide telescopiche montate verticalmente quando sono estratte completamente. Le capacità di carico indicate si riferiscono al valore massimo di 50.000 cicli.



### KIPP Guide telescopiche estensione totale, divisibili, capacità di carico fino a 40 kg

N. ordine	A	A1	A2	A3	A4	C (corsa)	L	Profondità cassetto	Capacità di carico per paio kg
K0539.10300	-	-	242	192	-	305	300	300	30
K0539.10350	-	-	292	256	-	356	350	350	30
K0539.10400	-	256	342	160	96	406	400	400	35
K0539.10450	-	256	392	160	160	457	450	450	35
K0539.10500	-	352	442	224	128	508	500	500	35
K0539.10550	224	416	492	224	192	559	550	550	40
K0539.10600	224	416	542	224	224	610	600	600	40

## Guide telescopiche

estensione totale, divisibili, capacità di carico fino a 52 kg

19"



**Materiale:**

Guide, gabbie a sfere in acciaio.  
Sfere in acciaio C.

**Versione:**

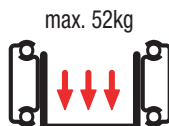
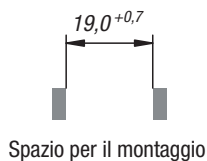
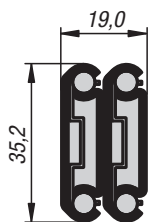
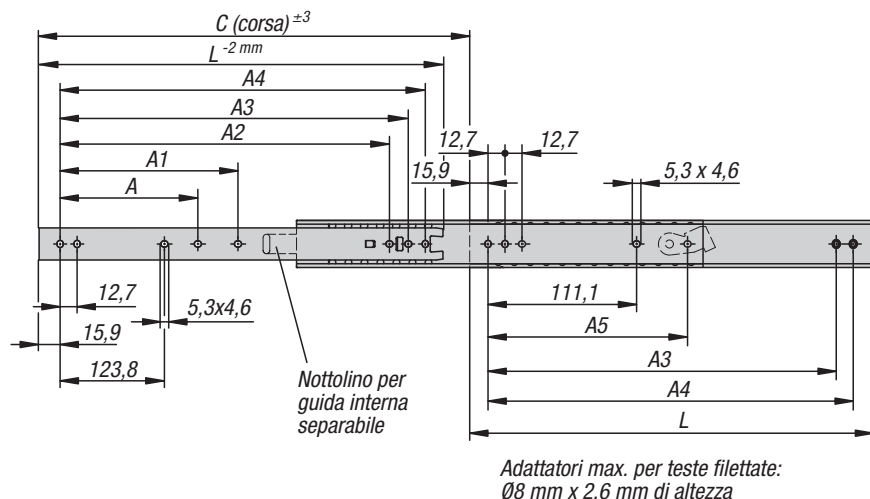
Guide, zincate con galvanizzazione e passivate blu.  
Gabbie a sfere zincate.  
Sfere temprate.

**Esempio di ordine d'acquisto:**

K0538.10305 (vendita componenti singoli)

**Nota:**

Nelle guide telescopiche con estrazione completa, la corsa corrisponde alla lunghezza di montaggio, che garantisce un maggiore comfort e una maggiore accessibilità. Queste guide sono state ideate in modo particolare per la tecnica a 19". Le guide interne separabili consentono di staccare il profilo interno ed esterno. Innesto ad accoppiamento di forze in posizione aperta. La capacità di carico dinamica delle guide telescopiche indica la capacità di carico massima di una coppia di guide telescopiche montate verticalmente quando sono estratte completamente. Le capacità di carico indicate si riferiscono al valore massimo di 100.000 cicli.

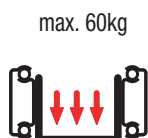
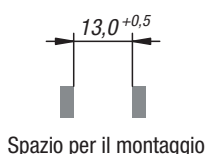
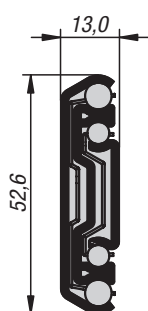
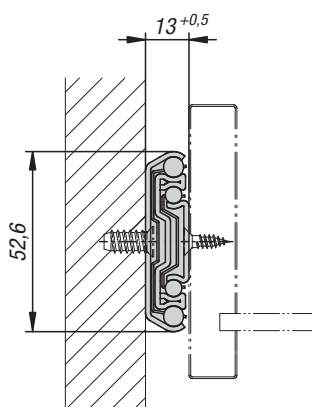
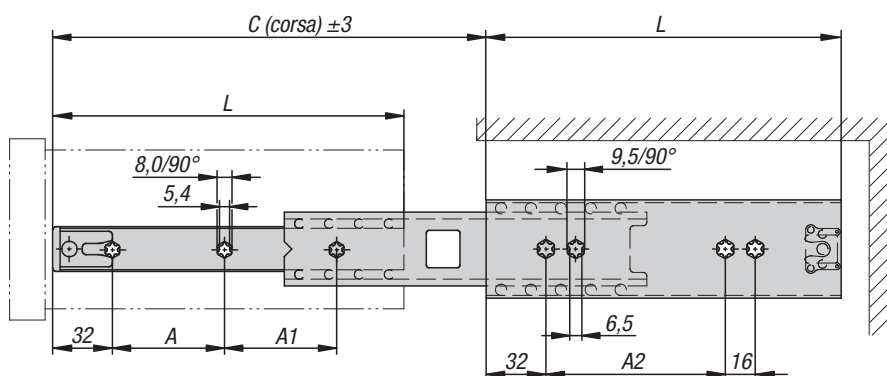


**KIPP Guide telescopiche estensione totale, divisibili, capacità di carico fino a 52 kg**

N. ordine	A	A1	A2	A3	A4	A5	C (corsa)	L	L in pollici	Capacità di carico per paio in kg
K0538.10305	-	-	-	260,3	273	-	316	305	12	45
K0538.10330	-	-	273	285,7	298,4	-	353	330	13	45
K0538.10356	-	-	298,4	311,1	323,8	-	381	356	14	46
K0538.10406	-	-	349,2	361,9	374,6	250,8	433	406	16	49
K0538.10457	212,7	-	400	412,7	425,4	301,6	484	457	18	50
K0538.10508	238,1	365,1	450,9	463,6	476,3	352,4	531	508	20	51
K0538.10533	250,8	390,5	476,2	488,9	501,6	377,8	554	533	21	51
K0538.10559	263,5	415,9	501,6	514,3	527	403,2	585	559	22	51
K0538.10610	288,9	466,7	552,4	565,1	577,8	454	636	610	24	52
K0538.10660	314,3	517,5	603,2	615,9	628,6	504,8	687	660	26	52

## Guide telescopiche

estensione extra, capacità di carico fino a 60 kg



**Materiale:**

Guide, gabbie a sfere in acciaio.  
Sfere in acciaio C.

**Versione:**

Guide zincate a caldo.  
Gabbie a sfere zincate.  
Sfere temprate.

**Esempio di ordine d'acquisto:**

K0540.10300 (vendita componenti singoli)

**Nota:**

Nelle guide telescopiche con estrazione extra, la corsa è superiore alla lunghezza di montaggio. Meccanismo di ritenuta in posizione chiusa. La capacità di carico dinamica delle guide telescopiche indica la capacità di carico massima di una coppia di guide telescopiche montate verticalmente quando sono estratte completamente.

Le capacità di carico indicate si riferiscono al valore massimo di 100.000 cicli.

### KIPP Guide telescopiche estensione extra, capacità di carico fino a 60 kg

N. ordine	A	A1	A2	C (corsa)	L	Profondità cassetto	Capacità di carico per paio kg
K0540.10300	128	104	160	350	300	300	35
K0540.10350	128	152	256	400	350	350	40
K0540.10400	160	168	256	450	400	400	45
K0540.10450	160	224	256	500	450	450	50
K0540.10500	224	208	384	550	500	500	55
K0540.10550	224	256	384	600	550	550	55
K0540.10600	288	240	384	650	600	600	60
K0540.10650	288	288	384	700	650	650	60
K0540.10700	320	312	384	750	700	700	60
K0540.10750	320	360	384	800	750	750	60



## Guide telescopiche

estensione extra, capacità di carico fino a 60 kg

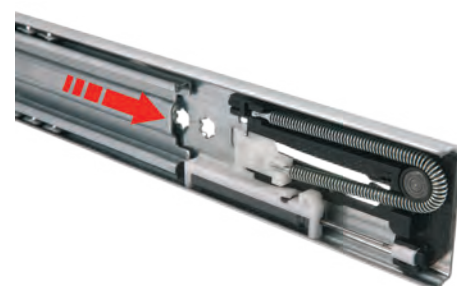
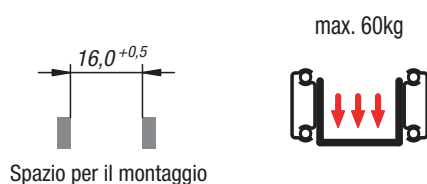
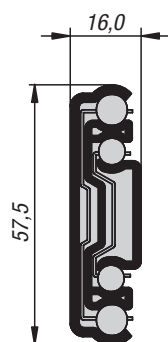
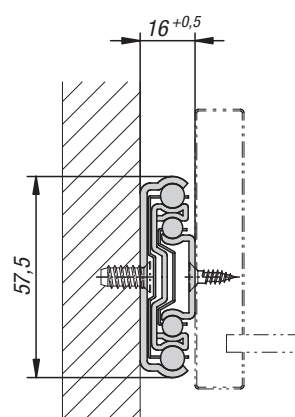
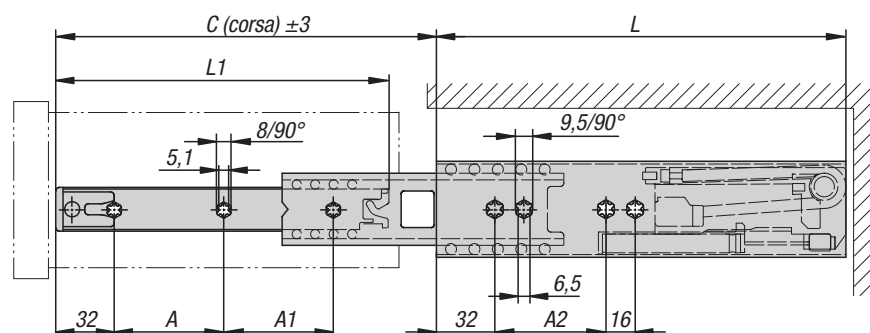


**Materiale:**  
Guide, gabbie a sfere in acciaio.  
Sfere in acciaio C.

**Versione:**  
Guide zincate a caldo.  
Gabbie a sfere zincate.  
Sfere temprate.

**Esempio di ordine d'acquisto:**  
K0541.10400 (vendita componenti singoli)

**Nota:**  
Nelle guide telescopiche con estrazione extra, la corsa è superiore alla lunghezza di montaggio, garantendo un maggiore comfort e una maggiore accessibilità. Il meccanismo „Soft-Control“ ammortizza il movimento di chiusura delle guide e fa sì che si chiudano automaticamente. La capacità di carico dinamica delle guide telescopiche indica la capacità di carico massima di una coppia di guide telescopiche montate verticalmente quando sono estratte completamente. Le capacità di carico indicate si riferiscono al valore massimo di 100.000 cicli.



### KIPP Guide telescopiche estensione extra, capacità di carico fino a 60 kg

N. ordine	A	A1	A2	C (corsa)	L	L1	Profondità cassetto	Capacità di carico per paio kg
K0541.10400	128	128	224	434	400	371	400	40
K0541.10450	160	160	256	484	450	421	450	50
K0541.10500	160	192	320	534	500	471	500	55
K0541.10550	192	192	320	584	550	521	550	60

## Guide telescopiche con angolo d'appoggio

estensione extra, capacità di carico fino a 75 kg



### Materiale:

Guide, gabbie a sfere in acciaio.  
Sfere in acciaio C.

### Versione:

Guide zincate a caldo.  
Gabbie a sfere zincate.  
Sfere temprate.

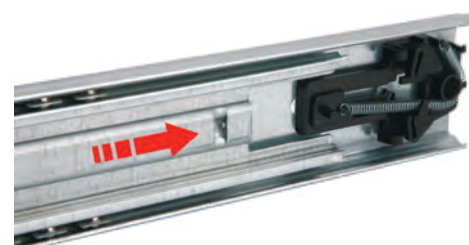
### Esempio di ordine d'acquisto:

K0543.10350 (vendita componenti singoli)

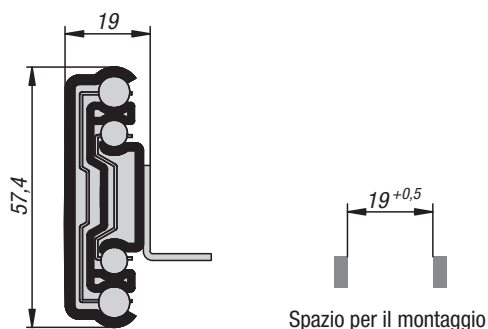
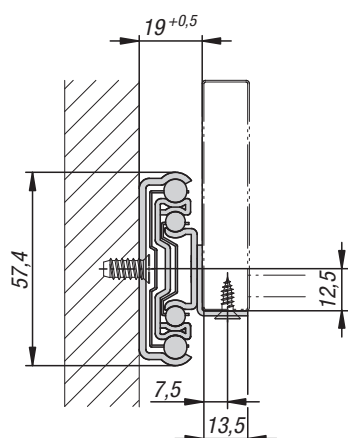
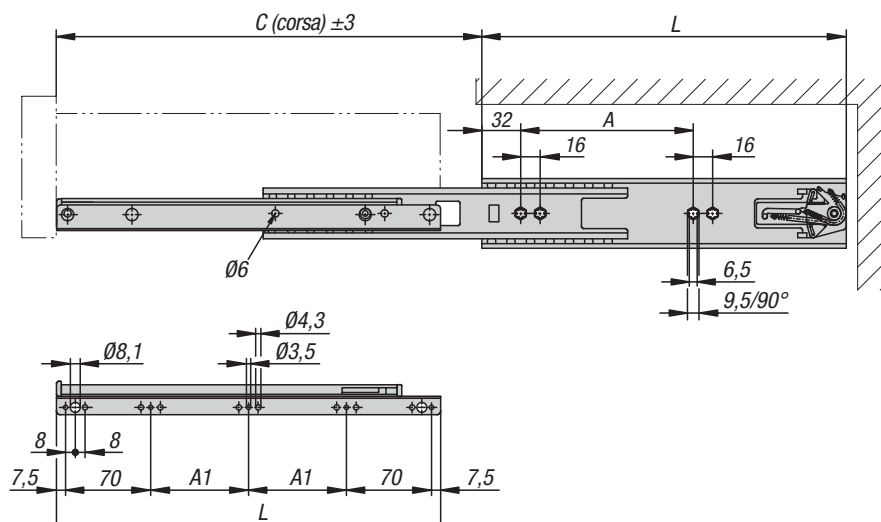
### Nota:

Nelle guide telescopiche con estrazione extra, la corsa è superiore alla lunghezza di montaggio. Grazie al meccanismo di chiusura automatico integrato, la guida di scorrimento si porta automaticamente in posizione di finecorsa. La capacità di carico dinamica delle guide telescopiche indica la capacità di carico massima di una coppia di guide telescopiche montate verticalmente quando sono estratte completamente. Le capacità di carico indicate si riferiscono al valore massimo di 100.000 cicli.

Il numero d'ordine comprende una coppia di guide telescopiche.



Sistema di innesto automatico integrato con forza elastica regolabile: lunghezza innesto: 25 mm



max. 75kg



### KIPP Guide telescopiche estensione extra, capacità di carico fino a 75 kg

N. ordine	A	A1	C (corsa)	L	Profondità cassetto	Capacità di carico per paio kg
K0543.10350	192	97,5	384	350	350 - 400	60
K0543.10450	256	147,5	484	450	450 - 500	70
K0543.10550	352	197,5	584	550	550 - 600	75
K0543.10700	384	272,5	734	700	700 - 750	75

## Guide telescopiche

estensione extra, capacità di carico fino a 80 kg

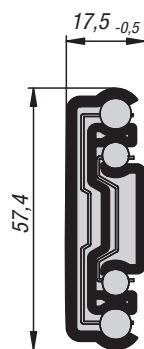
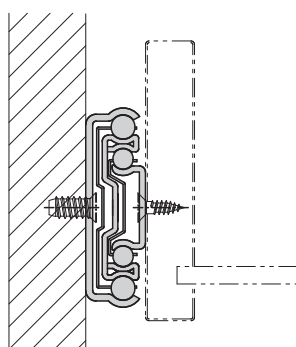
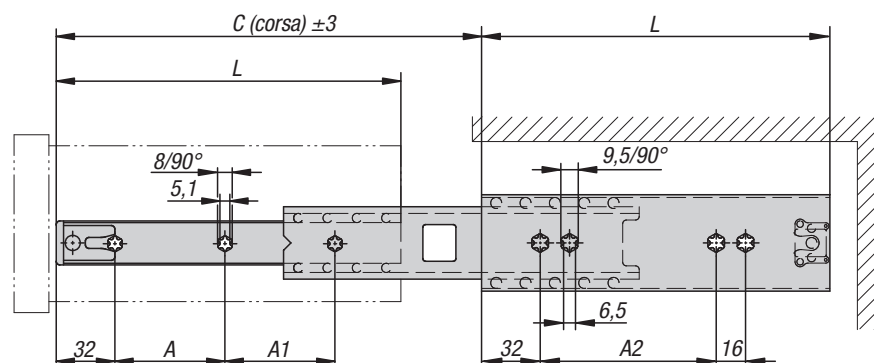


**Materiale:**  
Guide, gabbie a sfere in acciaio.  
Sfere in acciaio C.

**Versione:**  
Guide zincate a caldo.  
Gabbie a sfere zincate.  
Sfere temprate.

**Esempio di ordine d'acquisto:**  
K0542.10300 (vendita componenti singoli)

**Nota:**  
Nelle guide telescopiche con estrazione extra, la corsa è superiore alla lunghezza di montaggio. Meccanismo di ritenuta in posizione chiusa. La capacità di carico dinamica delle guide telescopiche indica la capacità di carico massima di una coppia di guide telescopiche montate verticalmente quando sono estratte completamente. In caso di montaggio orizzontale il valore è inferiore.  
Le capacità di carico indicate si riferiscono al valore massimo di 100.000 cicli.



Spazio per il montaggio

max. 80kg



max. 16kg

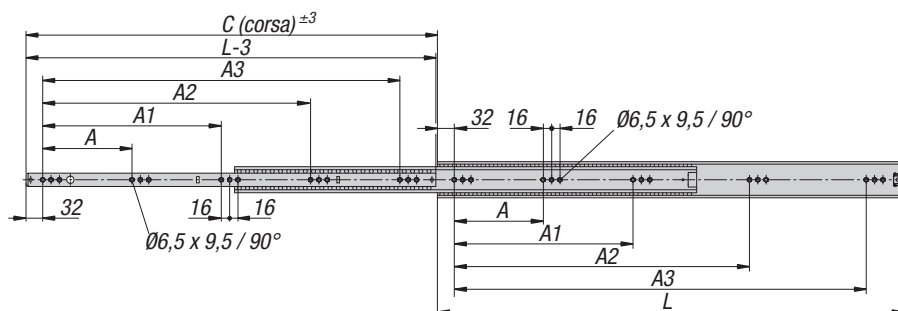


### KIPP Guide telescopiche estensione extra, capacità di carico fino a 80 kg

N. ordine	A	A1	A2	C (corsa)	L	Profondità cassetto	Capacità di carico per paio kg	Capacità di carico per paio kg orizzontale
K0542.10300	128	104	160	350	300	300	50	16
K0542.10350	128	152	256	400	350	350	60	16
K0542.10400	160	168	256	450	400	400	65	16
K0542.10450	160	224	256	500	450	450	70	16
K0542.10500	224	208	384	550	500	500	75	16
K0542.10550	224	256	384	600	550	550	75	16
K0542.10600	288	240	384	650	600	600	80	16
K0542.10650	288	288	384	700	650	650	80	16
K0542.10700	320	312	384	750	700	700	80	16
K0542.10750	320	360	384	800	750	750	80	16

## Guide telescopiche

estensione completa ad alta resistenza, capacità di carico fino a 200 kg



Fissaggio con viti a testa svasata M5 (altezza testa 2,5 mm)  
o viti Euro (altezza testa svasata 1,5 mm)

### Materiale:

Guide, gabbie a sfere in acciaio.  
Sfere in acciaio C.

### Versione:

Guide, zincate con galvanizzazione e passivate blu.  
Gabbie a sfere zincate.  
Sfere temprate.

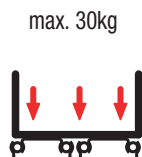
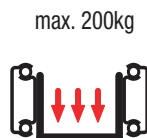
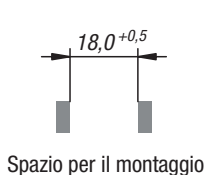
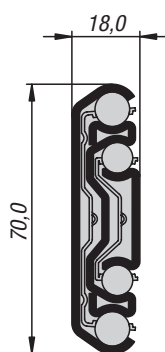
### Esempio di ordine d'acquisto:

K0544.10400 (vendita componenti singoli)

### Nota:

Nelle guide telescopiche con estrazione completa, la corsa corrisponde alla lunghezza di montaggio, che garantisce un maggiore comfort e una maggiore accessibilità. Meccanismo di ritenuta in posizione chiusa. La capacità di carico dinamica delle guide telescopiche indica la capacità di carico massima di una coppia di guide telescopiche montate verticalmente quando sono estratte completamente.

Le capacità di carico indicate si riferiscono al valore massimo di 10.000 e/o 100.000 cicli.



### KIPP Guide telescopiche estensione completa ad alta resistenza, capacità di carico fino a 200 kg

N. ordine	A	A1	A2	A3	C (corsa)	L	Capacità di carico per paio (10.000 cicli) kg	Capacità di carico per paio (100.000 cicli) kg	Capacità di carico per paio kg orizzontale
K0544.10400	-	-	-	288	400	400	180	105	30
K0544.10450	-	-	160	320	450	450	190	115	30
K0544.10500	-	-	192	384	500	500	195	130	30
K0544.10550	-	-	224	448	550	550	200	130	30
K0544.10600	-	-	224	448	600	600	195	130	30
K0544.10700	-	192	384	576	700	700	175	130	30
K0544.10800	-	224	448	672	800	800	145	120	30
K0544.11100	224	448	672	896	1.100	1.100	105	90	20