

CATALOGO

MANIGLIE E ACCESSORI PER CONTENITORI

PROTEX

econo



NICOTRA
E' UN MARCHIO HOMBERGER

MANIGLIE ED ACCESSORI PER CONTENITORI



822

PROTEX

econo

MANIGLIE PER CONTENITORI

Pag. 824 - 832



ACCESSORI PER CONTENITORI

Pag. 833 - 835



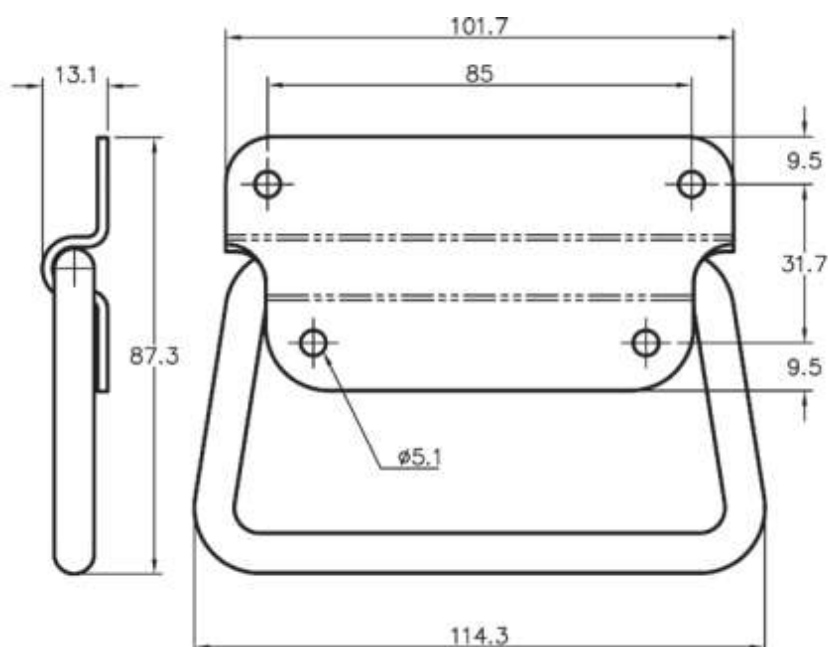


94-758

Piastra

321C

Maniglia



824

N. Ordine	N. Articolo	Carico rottura daN	Maniglia				Piastra posteriore opzionale*	
			Ø Fori mm	Peso g. ca.	Materiale	Finitura	N. Articolo	
510754	94-758 MSZN	50	5,1	86	Acciaio	Zincato	768 MSZN	
510755	94-758 SS	50	5,1	86	Inox	Lucido	768 SS	
510791	321C MSZN	-	-	106	Acciaio	Zincato	-	
510792	321C SS	-	-	106	Inox	Lucido	-	
510793	321C MSBL	-	-	106	Acciaio	Nero	-	

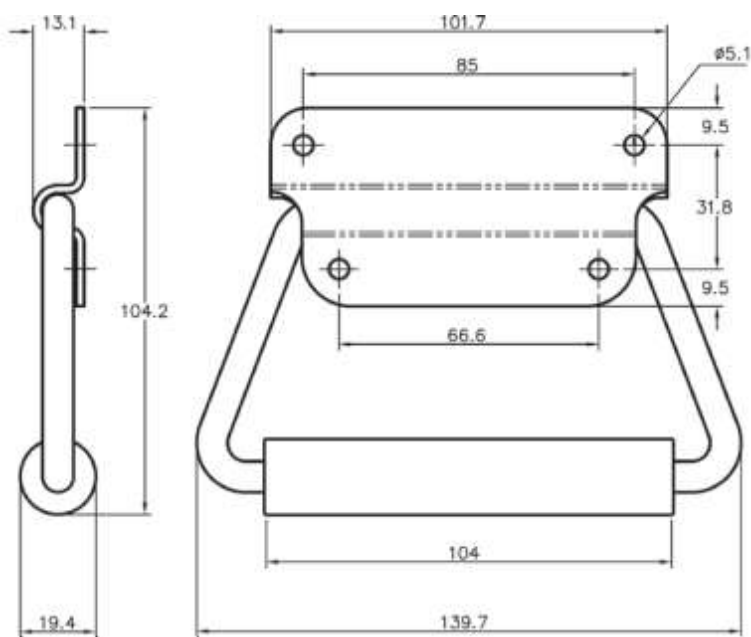
* Da ordinare separatamente (vedi sezione riscontri Protex).

Con riserva di modifiche tecniche.



94-758
Piastra

94-2116
Maniglia



825

N. Ordine	N. Articolo	Carico rottura daN	Maniglia				Piastra posteriore opzione*	
			Ø Fori mm	Peso g. ca.	Materiale	Finitura	N. Articolo	
510754	94-758 MSZN	50	5,1	86	Acciaio	Zincato arg.	768 MSZN	
510758	94-2116 MSZN	-	-	150	Acciaio	Zincato arg.	-	

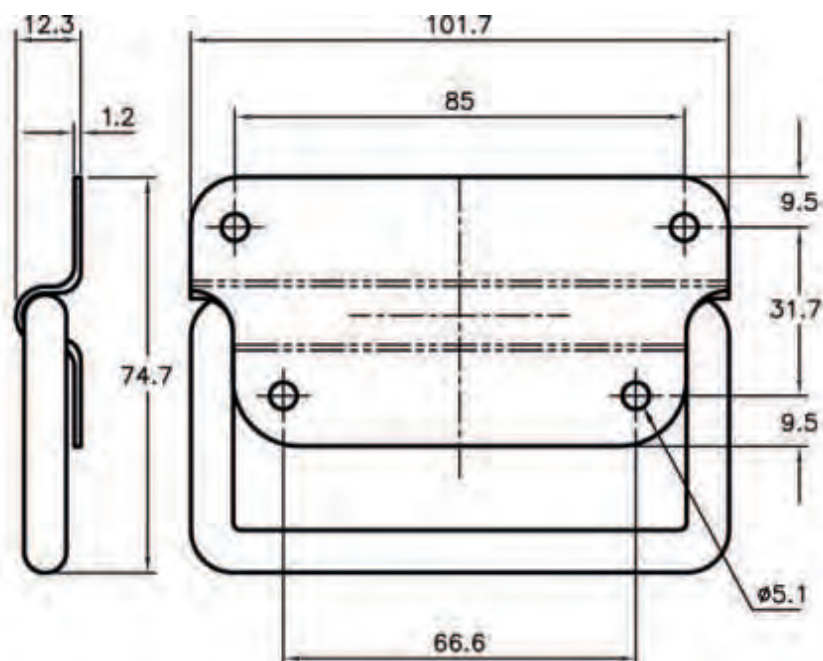
* Da ordinare separatamente (vedi sezione riscontri Protex).

Con riserva di modifiche tecniche.



94-120 A
Maniglia

94-120 B
Piastra



826

N. Ordine	N. Articolo	Carico rottura daN	Maniglia				Piastra posteriore opzionale*	
			Ø Fori mm	Peso g. ca.	Materiale	Finitura	N. Articolo	
517005	94-120 B MSZN	40	5,1	86	Acciaio	Zincato	768 MSZN	
510732	94-120 B SS	100	5,1	86	Inox	Lucido	768 SS	
512150	94-120 B MSBL	40	5,1	86	Acciaio	Nero	-	
512151	94-120 B NHMSSF	40	-	86	Acciaio	Grezzo	-	
517011	94-120 A MSZN	-	-	60	Acciaio	Zincato	-	
510733	94-120 A SS	-	-	60	Inox	Lucido	-	
512145	94-120 A MSBL	-	-	60	Acciaio	Nero	-	

* Da ordinare separatamente (vedi sezione riscontri Protex).

Con riserva di modifiche tecniche.

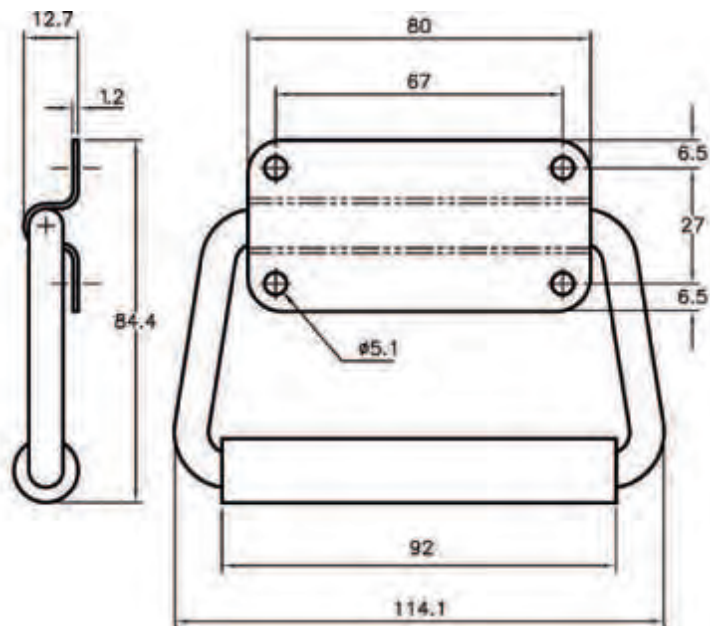


93-1044 A

Maniglia

93-1044 B

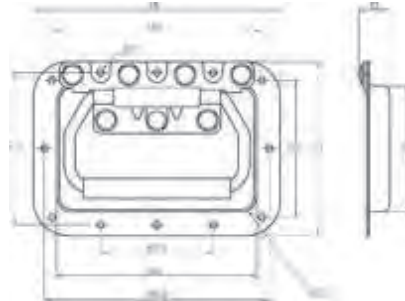
Piastra



827

N. Ordine	N. Articolo	Carico rottura daN	Maniglia				Piastra posteriore opzionale	
			Ø Fori mm	Peso g. ca.	Materiale	Finitura	N. Articolo	
517050	93-1044 B MSZN	100	5,1	80	Acciaio	Zincato	-	
517051	93-1044 B SS	175	5,1	80	Inox	Lucido	-	
512130	93-1044 B NHMSSF	100	-	80	Acciaio	Grezzo	-	
512131	93-1044 B NHSS	175	-	80	Inox	Grezzo	-	
510739	93-1044 A MSZN	-	-	80	Acciaio	Zincato	-	
510737	93-1044 A SS	-	-	80	Inox	Lucido	-	

Con riserva di modifiche tecniche.

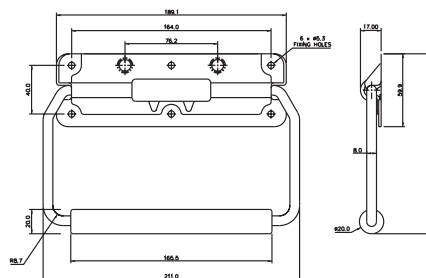


97-1030

Maniglia ad incasso esecuzione pesante con molla di ritorno

N. Ordine	N. Articolo	Carico rottura daN	Maniglia				Piastra posteriore opzionale	
			Ø Fori mm	Peso g. ca.	Materiale	Finitura	N. Articolo	
510780	97-1030 MSZN	300	5,1	580	Acciaio	Zincato	-	

828

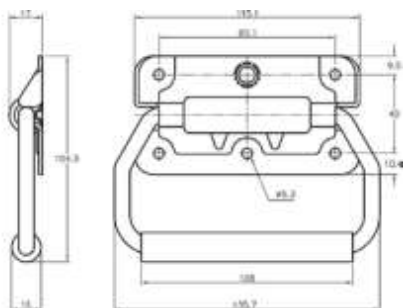


980-6510

Maniglia ad incasso esecuzione pesante con molla di ritorno

N. Ordine	N. Articolo	Carico rottura daN	Maniglia				Piastra posteriore opzionale	
			Ø Fori mm	Peso g. ca.	Materiale	Finitura	N. Articolo	
512160	980-6510 MSZN	200	5,1	535	Acciaio	Zincato	-	

Con riserva di modifiche tecniche.

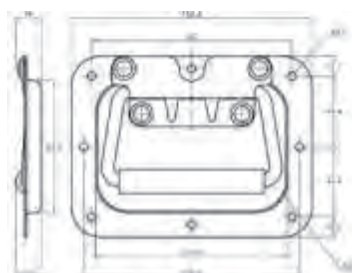


98-651

Maniglia esecuzione pesante
con molla di ritorno

N. Ordine	N. Articolo	Carico rottura daN	Maniglia				Piastra posteriore opzionale*	
			Ø Fori mm	Peso g. ca.	Materiale	Finitura	N. Articolo	
510790	98-651 MSZN	450	5,3	324	Acciaio	Zincato	651H MSZN	
510789	98-651 SS	450	5,3	324	Inox	Lucido	651H SS	

* Da ordinare separatamente (vedi sezione riscontri Protex).



97-596

Maniglia ad incasso
con molla di ritorno

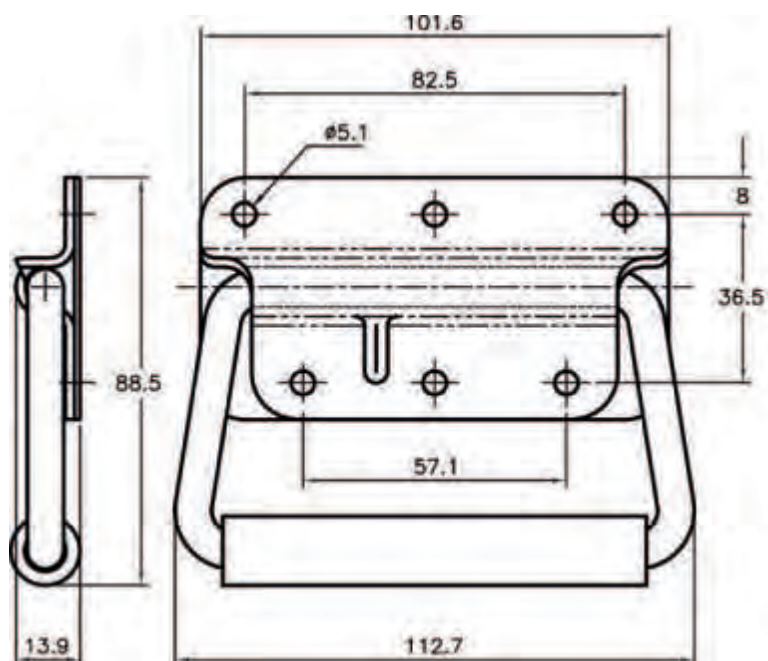
N. Ordine	N. Articolo	Carico rottura daN	Maniglia				Piastra posteriore opzionale	
			Ø Fori mm	Peso g. ca.	Materiale	Finitura	N. Articolo	
510770	97-596 MSZN	100	5,1	353	Acciaio	Zincato	-	
510772	97-596 SS	150	5,1	353	Inox	Lucido		
510771	97-596 MSBL	100	5,1	353	Acciaio	Nero		

Con riserva di modifiche tecniche.

**95-637**

Maniglia con molla di ritorno

830



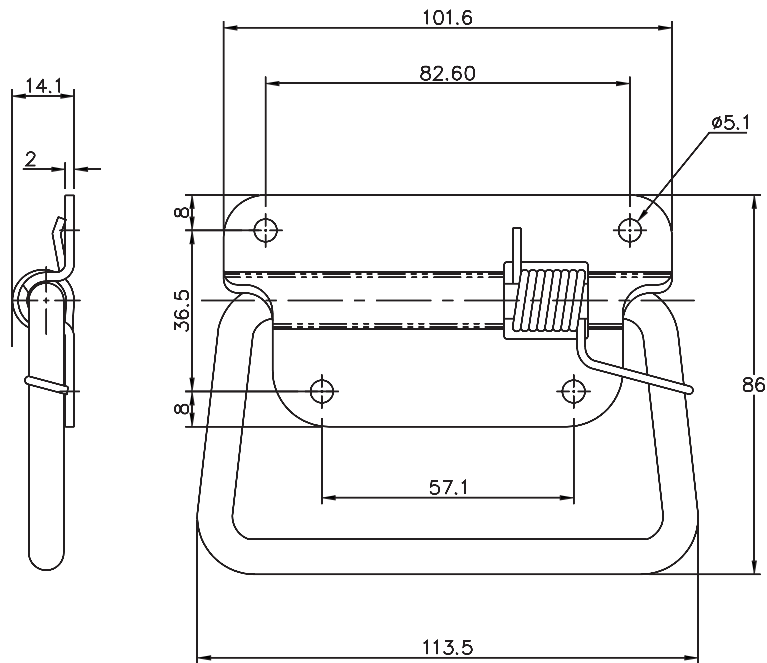
Maniglia							Piastra posteriore opzionale*
N. Ordine	N. Articolo	Carico rottura daN	Ø Fori mm	Peso g. ca.	Materiale	Finitura	N. Articolo
510760	95-637 MSZN	100	5,1	259	Acciaio	Zincato	637D MSZN
510761	95-637 SS	150	5,1	259	Inox	Lucido	637D SS
510762	95-637 MSBL	100	5,1	259	Acciaio	Nero	-

* Da ordinare separatamente (vedi sezione riscontri Protex).

Con riserva di modifiche tecniche.



95-321

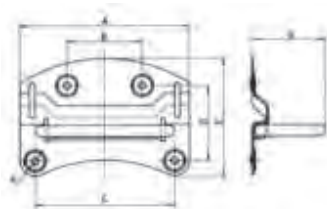


831

N. Ordine	N. Articolo	Maniglia					Piastra posteriore opzionale*	
		Carico rottura daN	Ø Fori mm	Peso g. ca.	Materiale	Finitura	N. Articolo	
512155	95-321 MSZN	100	5,1	194	Acciaio	Zincato	637D MSZN	
512156	95-321 SS	150	5,1	194	Inox	Lucido	637D SS	

* Da ordinare separatamente (vedi sezione riscontri Protex).

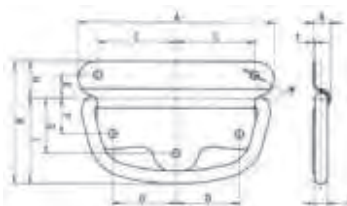
Con riserva di modifiche tecniche.

**N20**

Maniglia per baule

N. Ordine	N. Articolo	Chiusura					Piastra posteriore opzionale								
		Carico rottura daN	Ø Fori mm	Peso g. ca.	Materiale	Finitura	N. Ordine	N. Articolo	A	B	C	D	E	G	
220600	N20-90/4	-	4,2	95,7	Acciaio	Zincato	-	-	90	42	72	40	67	40	
220605	N20-110/4	-	4,5	154,7	Acciaio	Zincato	-	-	110	57	84	48	84	55	

832

**N21**

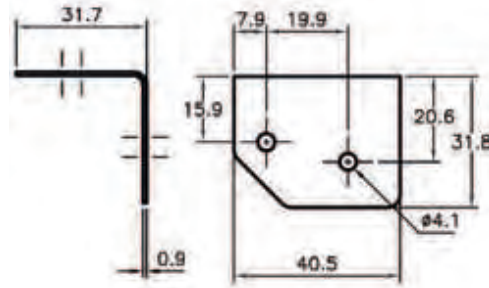
Maniglia per casse

N. Ordine	N. Articolo	Chiusura					Piastra posteriore opzionale											
		Carico rottura daN	Ø Fori mm	Peso g. ca.	Materiale	Finitura	N. Ordine	N. Articolo	A	B	C	D	E	F	G	H	I	L
220610	N21-80/4	-	4,0	66,7	Acciaio	Zincato	-	-	80	56	33	27	11	13	20	18	38	6
220615	N21-90/4	-	4,4	81,1	Acciaio	Zincato	-	-	90	61	37,5	30	11	20	28	17	44	6,5
220620	N21-100/4	-	4,4	97,4	Acciaio	Zincato	-	-	100	62,5	40	32,5	12	18	28	19	43,5	6,5
220625	N21-110/4	-	5,0	124,4	Acciaio	Zincato	-	-	110	66,5	45	37,5	13	25	37	19	47,5	7

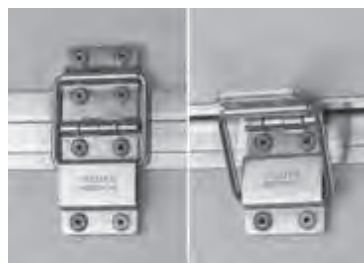
Con riserva di modifiche tecniche.

**77-1064**

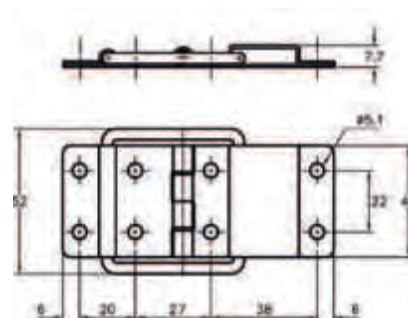
Angolare di protezione spigoli



Angolare						
N. Ordine	N. Articolo	Carico rottura daN	Ø Fori mm	Peso g. ca.	Materiale	Finitura
510640	77-1064 MSZN	-	4,1	20	Acciaio	Zincato
710641	77-1064 / 5MM SS	-	4,1	20	Inox	Lucido

**80-2385**

Cerniera a 90°



Chiusura						
N. Ordine	N. Articolo	Carico rottura daN	Ø Fori mm	Peso g. ca.	Materiale	Finitura
510655	80-2385 SS	-	5,1	85	Inox	Lucido

Con riserva di modifiche tecniche.

**83-1026**

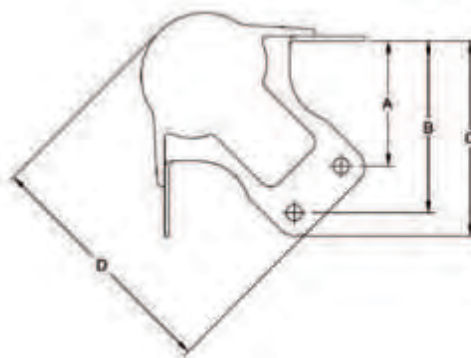
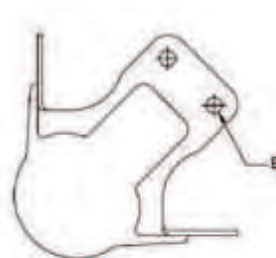
Paraspigoli piccolo

84-695

Paraspigoli medio

85-679

Paraspigoli grande



834

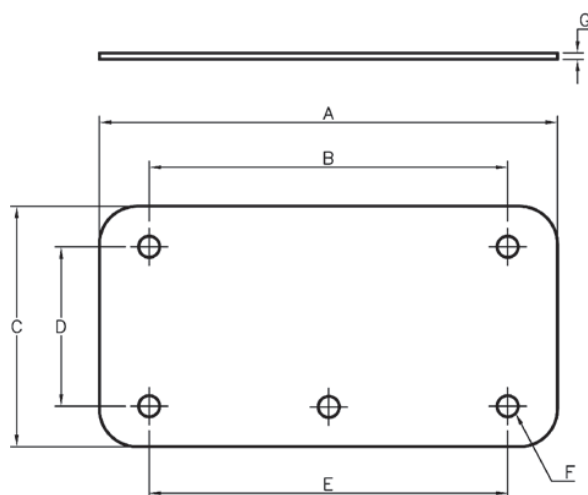
N. Articolo	A mm	B mm	C mm	D mm	E(∅) mm
83-1026	32	44	50	63	4,1
84-695	40	55,5	65	80	5,1
85-679	50,8	66,5	75,4	92	5,1

Angolare						
N. Ordine	N. Articolo	Carico rottura daN	∅ Fori mm	Peso g. ca.	Materiale	Finitura
510670	83-1026 MSZN	-	4,1	47	Acciaio	Zincato
510671	83-1026/5MM SS	-	5,1	47	Inox	Lucido
510680	84-695 MSZN	-	5,1	106	Acciaio	Zincato
510681	84-695 SS	-	5,1	106	Inox	Lucido
510690	85-679 MSZN	-	5,1	121	Acciaio	Zincato

Con riserva di modifiche tecniche.



Piastrre posteriori

637D**651H****768**

835

N. Articolo	N. Fori	A mm	B mm	C mm	D mm	E mm	E(∅) mm	G mm
637D	4	102	82,6	52	36,5	57,2	5,1	1,2
651H	5	115	90	60,3	40	90	5,3	1,6
768	4	102	85	52	31,7	85	5,2	1,2

N. Ordine	N. Articolo	Carico rottura daN	Piastra				Applicabile a	
			∅ Fori mm	Peso g. ca	Materiale	Finitura	N. Articolo	
510554	637D MSZN	-	5,1	70	Acciaio	Zincato	95-637 / 95-321 MSZN	
510555	637D SS	-	5,1	70	Inox	Lucido	95-637 / 95-321 SS	
510552	651H MSZN	-	5,3	85	Acciaio	Zincato	98-651 MSZN	
510553	651H SS	-	5,3	85	Inox	Lucido	98-651 SS	
510620	768 MSZN	-	5,1	51	Acciaio	Zincato	94-758 / 94-120B MSZN	
510621	768 SS	-	5,1	51	Inox	Lucido	94-758 / 94-120B SS	

Con riserva di modifiche tecniche.

LA GAMMA COMPLETA BLOCCATUTTO
12.000 PRODOTTI PER IL FISSAGGIO
RACCOLTI IN UN UNICO STRUMENTO DI CONSULTAZIONE.



ATTREZZI DI BLOCCAGGIO RAPIDO



ELEMENTI DI STAFFAGGIO



MINIBLOCCAGGI



ELEMENTI DI POSIZIONAMENTO



ELEMENTI DI MANOVRA



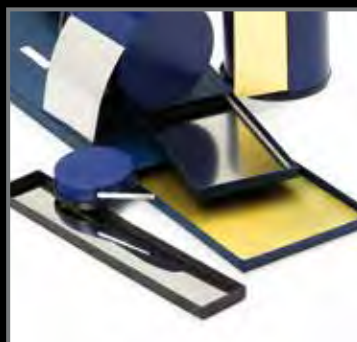
CHIUSURE A LEVA



CERNIERE INDUSTRIALI



MANIGLIE E ACCESSORI
PER CONTENITORI



NASTRI E STRISCE

Homberger S.p.A.

Via Ippolito d'Aste, 1 - 16121 Genova - Italy
Tel. +39 010 5765270-271- Fax 010 8562314

E-mail: vendite@homberger.com www.nicotrameccanica.it www.bloccatutto.it



HOMBERGER
DIVISIONE PRODOTTI INDUSTRIALI