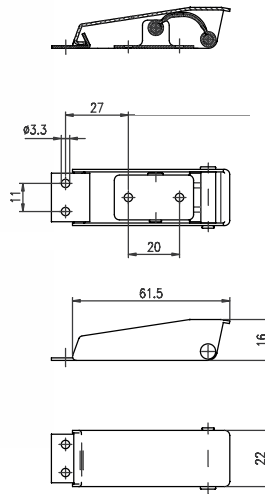


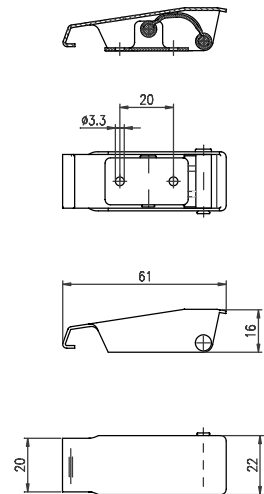


Lucchettabile

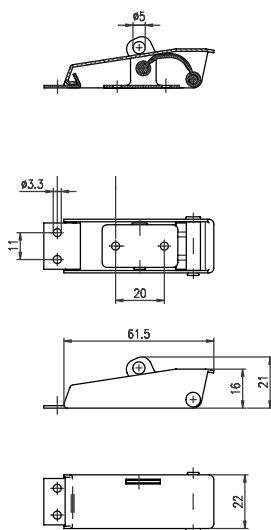
903B



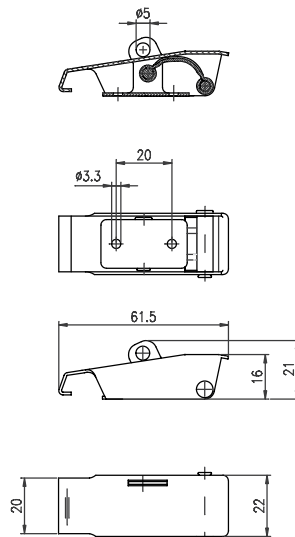
903 HB



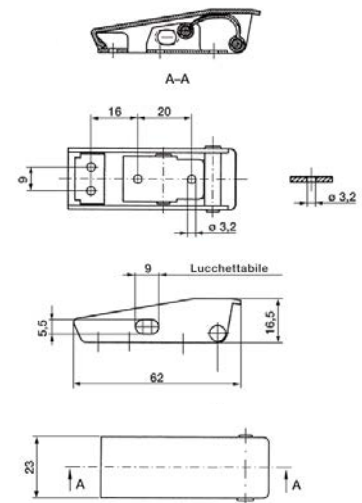
903 LB



903 LHB



903 XB



102



93B

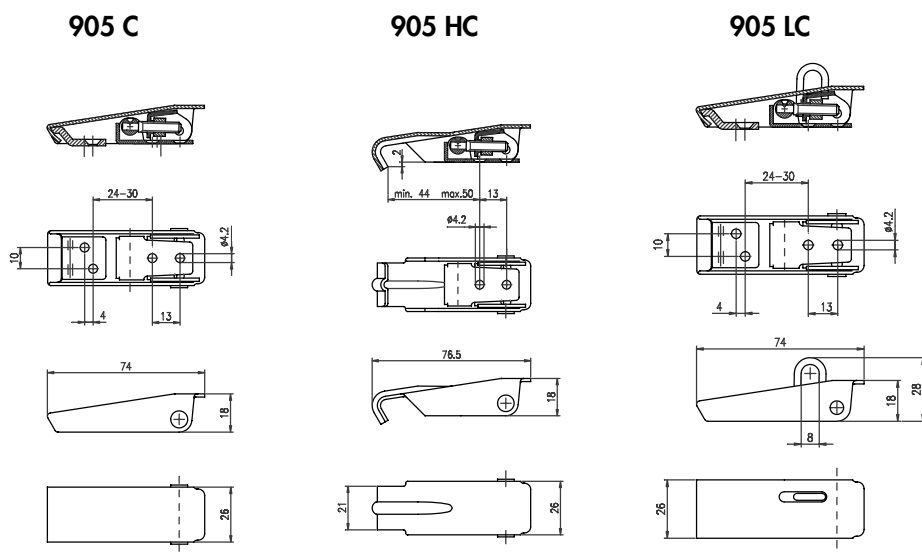


94B

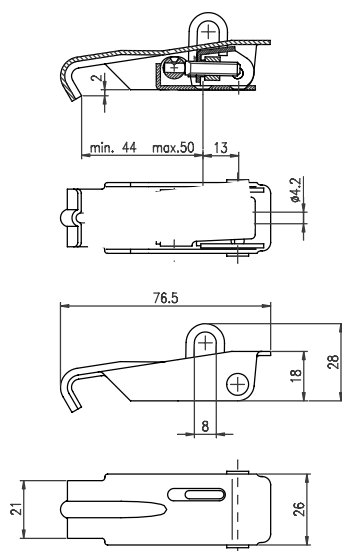
Chiusura								Carico rottura daN	Ø Fori mm	Peso g. ca.	Riscontro raccomandato*
Modello Acciaio				Modello Inox							N. Articolo
N. Ordine	N. Articolo	Materiale	Finitura	N. Ordine	N. Articolo	Materiale	Finitura				
471200	903 B	Acciaio	Zincato	471201	903 B SS	Aisi 316	Lucidato	49	3,2	50	93B
471202	903 HB	Acciaio	Zincato	471203	903 HB SS	Aisi 316	Lucidato	49	3,2	50	93B
471204	903 LB	Acciaio	Zincato	471205	903 LB SS	Aisi 316	Lucidato	49	3,2	50	93B
471206	903 LHB	Acciaio	Zincato	471207	903 LHB SS	Aisi 316	Lucidato	49	3,2	50	93B
476001	903 XB	Acciaio	Zincato	477001	903 XB SS	Aisi 316	Lucidato	49	3,2	50	94B

* Da ordinare separatamente (vedi sezione riscontri Ojop).

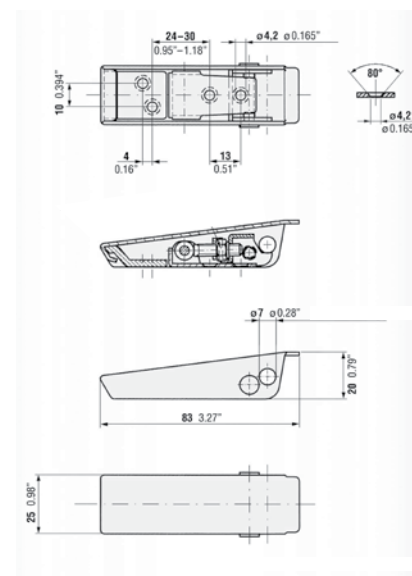
Con riserva di modifiche tecniche.



905 LHC



905 XC



95C

103

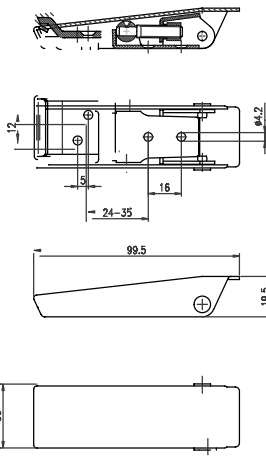
Chiusura								Carico rottura daN	Ø Fori mm	Peso g. ca.	Riscontro raccomandato*
Modello Acciaio				Modello Inox							N. Articolo
N. Ordine	N. Articolo	Materiale	Finitura	N. Ordine	N. Articolo	Materiale	Finitura				
471220	905 C	Acciaio	Zincato	471221	905 C SS	Aisi 316	Lucidato	75	4,2	76	95C
471222	905 H/C	Acciaio	Zincato	471223	905 H/C SS	Aisi 316	Lucidato	75	4,2	76	95C
471224	905 L/C	Acciaio	Zincato	471225	905 L/C SS	Aisi 316	Lucidato	75	4,2	76	95C
471226	905 LH/C	Acciaio	Zincato	471227	905 LH/C SS	Aisi 316	Lucidato	75	4,2	76	95C
476043	905 XC	Acciaio	Zincato	477043	905 XC SS	Aisi 316	Lucidato	100	4,2	76	95C

* Da ordinare separatamente (vedi sezione riscontri Ojop).

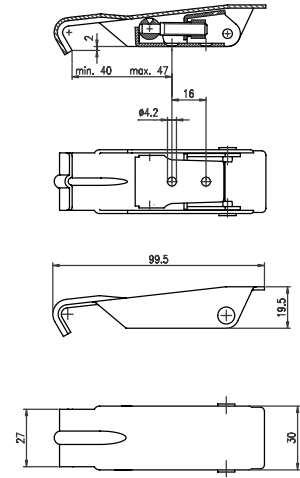
Con riserva di modifiche tecniche.



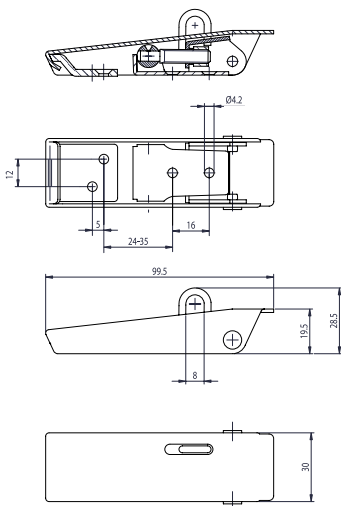
909 C



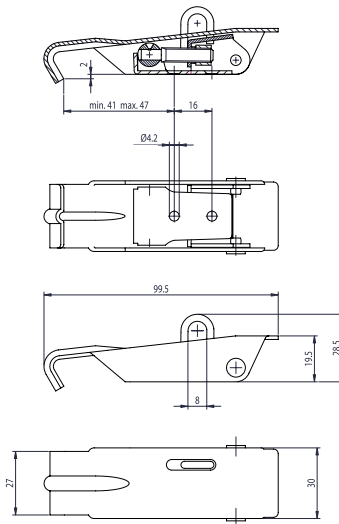
909 HC



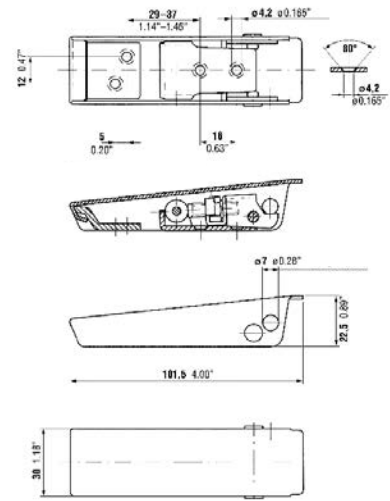
909 LC



909 LHC



909 XC



104



99

Chiusura								Carico rottura daN	Ø Fori mm	Peso g. ca.	Riscontro raccomandato*
Modello Acciaio				Modello Inox							N. Articolo
N. Ordine	N. Articolo	Materiale	Finitura	N. Ordine	N. Articolo	Materiale	Finitura				
471230	909 C	Acciaio	Zincato	471231	909 C SS	Aisi 316	Lucidato	100	4,2	123	99C
471232	909 H/C	Acciaio	Zincato	471233	909 H/C SS	Aisi 316	Lucidato	100	4,2	123	99C
471234	909 L/C	Acciaio	Zincato	471235	909 L/C SS	Aisi 316	Lucidato	100	4,2	123	99C
471236	909 LH/C	Acciaio	Zincato	471237	909 LH/C SS	Aisi 316	Lucidato	100	4,2	123	-
476083	909 XC	Acciaio	Zincato	477083	909 XC SS	Aisi 316	Lucidato	100	4,2	123	99C

* Da ordinare separatamente (vedi sezione riscontri Ojop).

Con riserva di modifiche tecniche.