

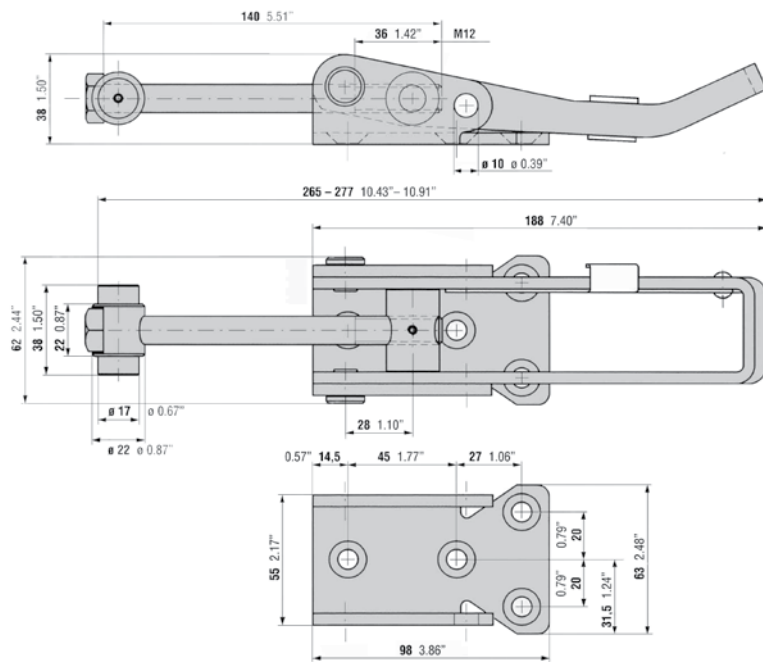


**804 TL/C**

Lucchettabile

**42 C**

Piastrina di riscontro



101



42C

N. Ordine	N. Articolo	Carico rottura daN	Chiusura					Riscontro raccomandato*	
			Ø Fori mm	Peso g. ca.	Materiale	Finitura	L	N. Articolo	
472120	804 TL/C CARICHI PESANTI	1600	9	1050	Acciaio	Zincato	265 - 277	42 C	
472121	804 SS TL/C CARICHI PESANTI	1600	9	1050	AISI 316	Lucidato	265 - 277	42 SS C	

\* Da ordinare separatamente (vedi sezione riscontri Ojop).

Con riserva di modifiche tecniche.