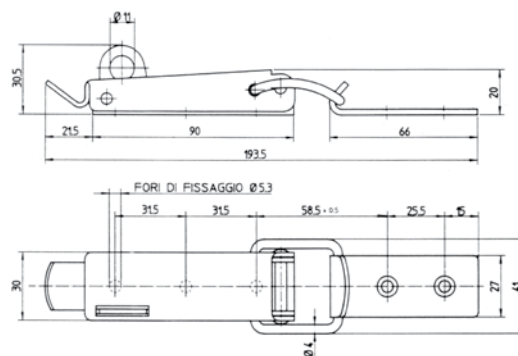


NA

Chiusura							Riscontro raccomandato*	
N. Ordine	N. Articolo	Carico rottura daN	Ø Fori mm	Peso g. ca	Materiale	Finitura	N. Ordine	N. Articolo
220001	NA/1	400	5,3	150+38	Acciaio	Grezzo	221001	PNA/1
220002	NA/2	400	5,3	150+38	Acciaio	Nichelato	221002	PNA/2
220004	NA/4	400	5,3	150+38	Acciaio	Zincato	221004	PNA/4
220003	NA/3	400	5,3	150+38	Aisi 304	Lucido	221003	PNA/3

* Da ordinare separatamente.



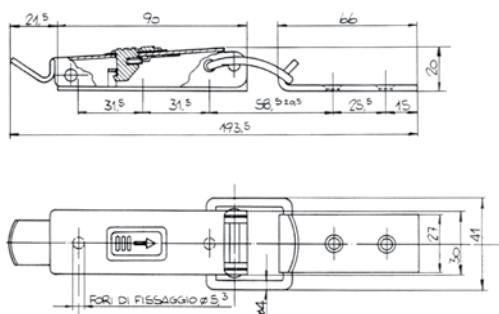
NAL

Lucchettabile

Chiusura							Riscontro raccomandato*	
N. Ordine	N. Articolo	Carico rottura daN	Ø Fori mm	Peso g. ca	Materiale	Finitura	N. Ordine	N. Articolo
220011	NAL/1	400	5,3	156+38	Acciaio	Grezzo	221001	PNA/1
220012	NAL/2	400	5,3	156+38	Acciaio	Nichelato	221002	PNA/2
220013	NAL/4	400	5,3	156+38	Acciaio	Zincato	221004	PNA/4
220014	NAL/3	400	5,3	156+38	Aisi 304	Lucido	221003	PNA/3

* Da ordinare separatamente.

Con riserva di modifiche tecniche.

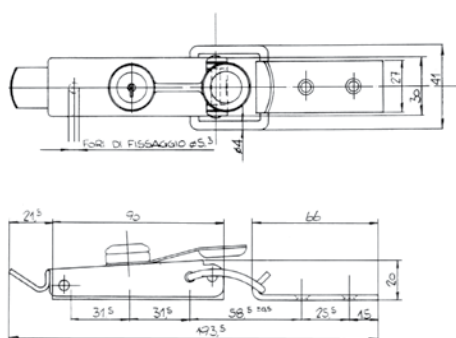


NAS

Con arresto di sicurezza

Chiusura							Riscontro raccomandato*	
N. Ordine	N. Articolo	Carico rottura daN	Ø Fori mm	Peso g. ca	Materiale	Finitura	N. Ordine	N. Articolo
220022	NAS/2	400	5,3	152+38	Acciaio	Nichelato	221002	PNA/2
220023	NAS/3	400	5,3	152+38	Aisi 304	Lucido	221003	PNA/3

* Da ordinare separatamente.



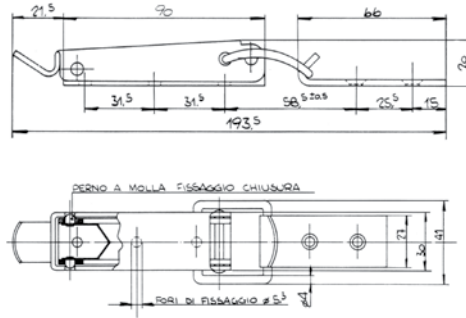
NAC

Con serratura

Chiusura							Riscontro raccomandato*	
N. Ordine	N. Articolo	Carico rottura daN	Ø Fori mm	Peso g. ca	Materiale	Finitura	N. Ordine	N. Articolo
220039	NAC/8	400	5,3	180+38	Acciaio	Deltatone**	221009	PNA/8

* Da ordinare separatamente. ** Zincatura lamellare nera.

Con riserva di modifiche tecniche.



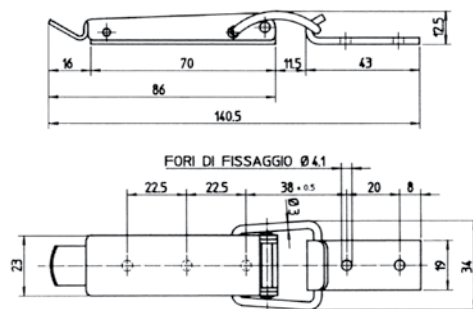
NASC

Con arresto a scatto

Chiusura							Riscontro raccomandato*	
N. Ordine	N. Articolo	Carico rottura daN	Ø Fori mm	Peso g. ca	Materiale	Finitura	N. Ordine	N. Articolo
220048	NASC/4	400	5,3	154+38	Acciaio	Zincato	221004	PNA/4
220047	NASC/3	400	5,3	154+38	Aisi 304	Lucido	221003	PNA/3

* Da ordinare separatamente.

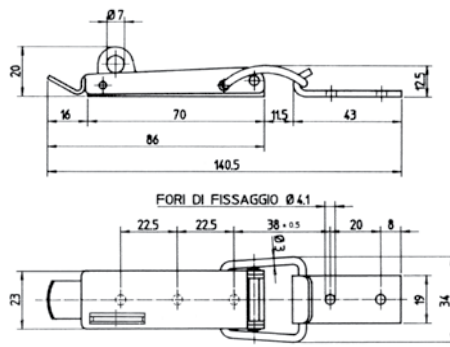
NAP



Chiusura							Riscontro raccomandato*	
N. Ordine	N. Articolo	Carico rottura daN	Ø Fori mm	Peso g. ca	Materiale	Finitura	N. Ordine	N. Articolo
220061	NAP/1	300	4,1	60+16	Acciaio	Grezzo	221055	PNAP/1
220062	NAP/2	300	4,1	60+16	Acciaio	Nichelato	221056	PNAP/2
220064	NAP/4	300	4,1	60+16	Acciaio	Zincato	221058	PNAP/4
220063	NAP/3	300	4,1	60+16	Aisi 304	Lucido	221057	PNAP/3

* Da ordinare separatamente.

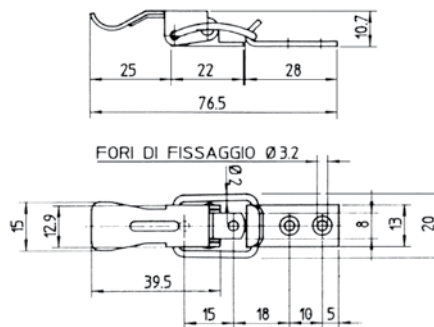
Con riserva di modifiche tecniche.



NAPL
Lucchettabile

Chiusura							Riscontro raccomandato*	
N. Ordine	N. Articolo	Carico rottura daN	Ø Fori mm	Peso g. ca	Materiale	Finitura	N. Ordine	N. Articolo
220071	NAPL/1	300	4,1	64+17	Acciaio	Grezzo	221055	PNAP/1
220072	NAPL/2	300	4,1	64+17	Acciaio	Nichelato	221056	PNAP/2
220074	NAPL/4	300	4,1	64+17	Acciaio	Zincato	221058	PNAP/4
220073	NAPL/3	300	4,1	64+17	Aisi 304	Lucido	221057	PNAP/3

* Da ordinare separatamente.

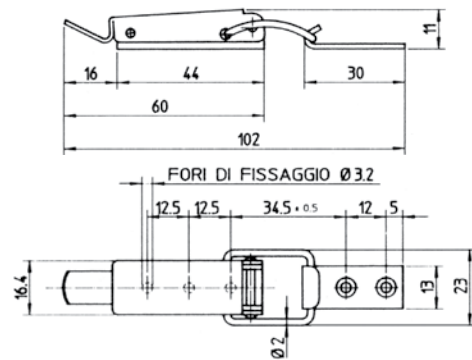


NC

Chiusura							Riscontro raccomandato*	
N. Ordine	N. Articolo	Carico rottura daN	Ø Fori mm	Peso g. ca	Materiale	Finitura	N. Ordine	N. Articolo
220051	NC/1	100	3,2	12+4	Acciaio	Grezzo	221021	PNC/1
220052	NC/2	100	3,2	12+4	Acciaio	Nichelato	221022	PNC/2
220054	NC/4	100	3,2	12+4	Acciaio	Zincato	221024	PNC/4
220053	NC/3	100	3,2	12+4	Aisi 304	Lucido	221023	PNC/3

* Da ordinare separatamente.

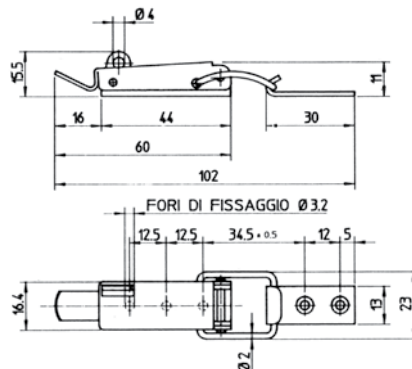
Con riserva di modifiche tecniche.



ND
NDS
Con arresto di sicurezza

Chiusura							Riscontro raccomandato*	
N. Ordine	N. Articolo	Carico rottura daN	Ø Fori mm	Peso g. ca	Materiale	Finitura	N. Ordine	N. Articolo
220081	ND/1	130	3,2	25+4	Acciaio	Grezzo	221031	PND/1
220082	ND/2	130	3,2	25+4	Acciaio	Nichelato	221032	PND/2
220084	ND/4	130	3,2	25+4	Acciaio	Zincato	221034	PND/4
220083	ND/3	130	3,2	25+4	Aisi 304	Lucido	221033	PND/3
220104	NDS/4	130	3,2	25+4	Acciaio	Zincato	221034	PND/4
220103	NDS/3	130	3,2	25+4	Aisi 304	Lucido	221033	PND/3

* Da ordinare separatamente.

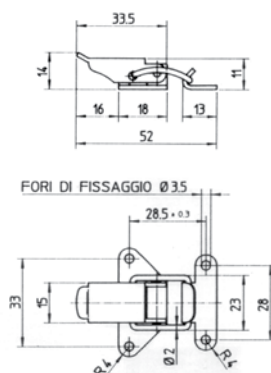


NDL
Lucchettabile

Chiusura							Riscontro raccomandato*	
N. Ordine	N. Articolo	Carico rottura daN	Ø Fori mm	Peso g. ca	Materiale	Finitura	N. Ordine	N. Articolo
220091	NDL/1	130	3,2	26+4	Acciaio	Grezzo	221031	PND/1
220092	NDL/2	130	3,2	26+4	Acciaio	Nichelato	221032	PND/2
220094	NDL/4	130	3,2	26+4	Acciaio	Zincato	221034	PND/4
220093	NDL/3	130	3,2	26+4	Aisi 304	Lucido	221033	PND/3

* Da ordinare separatamente.

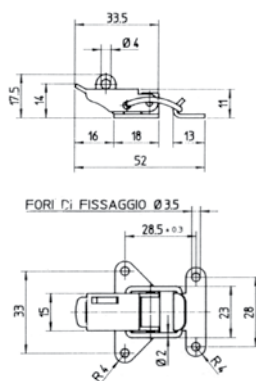
Con riserva di modifiche tecniche.



NE

Chiusura							Riscontro raccomandato*	
N. Ordine	N. Articolo	Carico rottura daN	Ø Fori mm	Peso g. ca	Materiale	Finitura	N. Ordine	N. Articolo
220111	NE/1	150	3,5	16+4	Acciaio	Grezzo	221041	PNE/1
220112	NE/2	150	3,5	16+4	Acciaio	Nichelato	221042	PNE/2
220114	NE/4	150	3,5	16+4	Acciaio	Zincato	221044	PNE/4
220113	NE/3	150	3,5	16+4	Aisi 304	Lucido	221043	PNE/3

* Da ordinare separatamente.

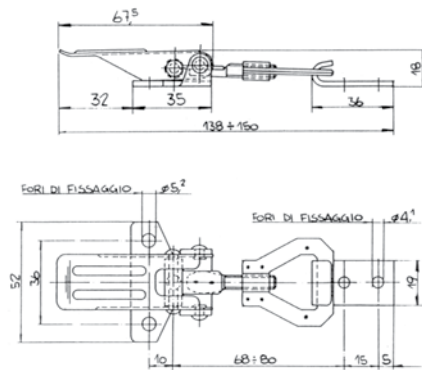


NEL
Lucchettabile

Chiusura							Riscontro raccomandato*	
N. Ordine	N. Articolo	Carico rottura daN	Ø Fori mm	Peso g. ca	Materiale	Finitura	N. Ordine	N. Articolo
220121	NEL/1	150	3,5	18+4	Acciaio	Grezzo	221041	PNE/1
220122	NEL/2	150	3,5	18+4	Acciaio	Nichelato	221042	PNE/2
220124	NEL/4	150	3,5	18+4	Acciaio	Zincato	221044	PNE/4

* Da ordinare separatamente.

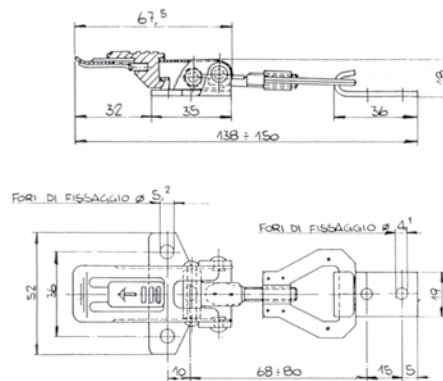
Con riserva di modifiche tecniche.



NF
Regolabile

Chiusura							Riscontro raccomandato*	
N. Ordine	N. Articolo	Carico rottura daN	Ø Fori mm	Peso g. ca	Materiale	Finitura	N. Ordine	N. Articolo
220141	NF/1	250	5,2	84+16	Acciaio	Grezzo	221051	PNF/1
220142	NF/2	250	5,2	84+16	Acciaio	Nichelato	221052	PNF/2
220144	NF/4	250	5,2	84+16	Acciaio	Zincato	221054	PNF/4
220143	NF/3	250	5,2	84+16	Aisi 304	Lucido	221053	PNF/3

* Da ordinare separatamente.

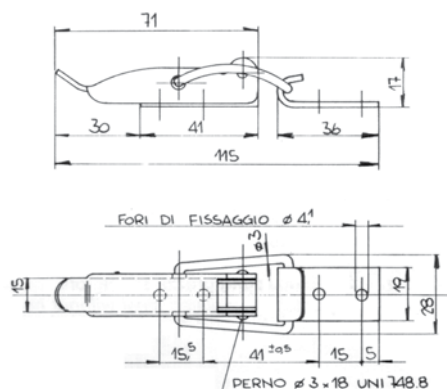


NFS
Regolabile,
con arresto di sicurezza

Chiusura							Riscontro raccomandato*	
N. Ordine	N. Articolo	Carico rottura daN	Ø Fori mm	Peso g. ca	Materiale	Finitura	N. Ordine	N. Articolo
220162	NFS/2	250	5,2	88+16	Acciaio	Nichelato	221052	PNF/2
220163	NFS/3	250	5,2	88+16	Aisi 304	Lucido	221053	PNF/3

* Da ordinare separatamente.

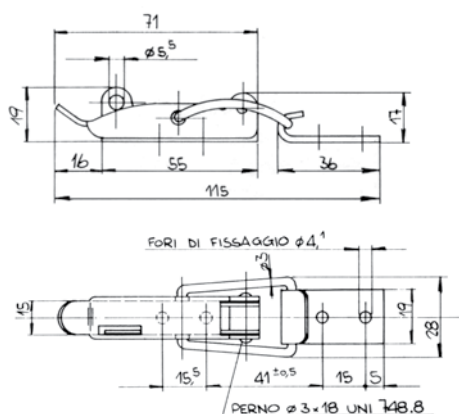
Con riserva di modifiche tecniche.



NG

Chiusura							Riscontro raccomandato*	
N. Ordine	N. Articolo	Carico rottura daN	Ø Fori mm	Peso g. ca	Materiale	Finitura	N. Ordine	N. Articolo
220181	NG/1	250	4,1	42+16	Acciaio	Grezzo	221051	PNF/1
220182	NG/2	250	4,1	42+16	Acciaio	Nichelato	221052	PNF/2
220184	NG/4	250	4,1	42+16	Acciaio	Zincato	221054	PNF/4
220183	NG/3	250	4,1	42+16	Aisi 304	Lucido	221053	PNF/3

* Da ordinare separatamente.

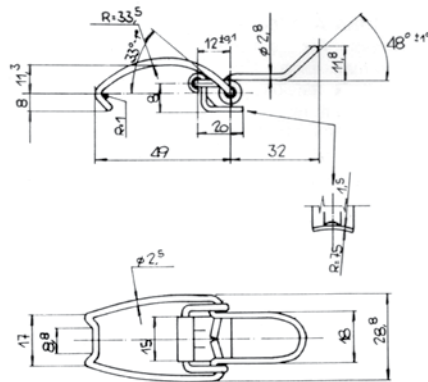


NGL
Lucchettabile

Chiusura							Riscontro raccomandato*	
N. Ordine	N. Articolo	Carico rottura daN	Ø Fori mm	Peso g. ca	Materiale	Finitura	N. Ordine	N. Articolo
220191	NGL/1	250	4,1	46+16	Acciaio	Grezzo	221051	PNF/1
220192	NGL/2	250	4,1	46+16	Acciaio	Nichelato	221052	PNF/2
220194	NGL/4	250	4,1	46+16	Acciaio	Zincato	221054	PNF/4
220193	NGL/3	250	4,1	46+16	Aisi 304	Lucido	221053	PNF/3

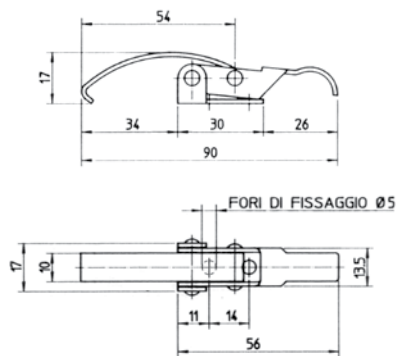
* Da ordinare separatamente.

Con riserva di modifiche tecniche.



NW

Chiusura							Riscontro raccomandato	
N. Ordine	N. Articolo	Carico rottura daN	Ø Fori mm	Peso g. ca	Materiale	Finitura	N. Ordine	N. Articolo
220504	NW/4	60	-	19	Acciaio	Zincato	-	-

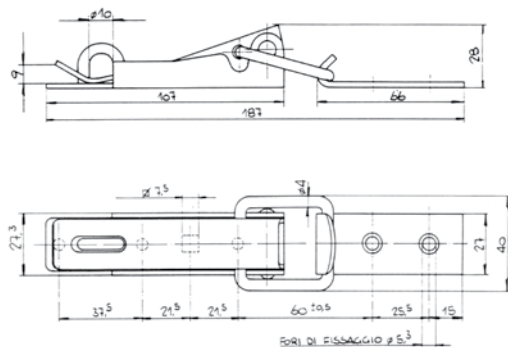


NIH/NI

Chiusura							Riscontro raccomandato*	
N. Ordine	N. Articolo	Carico rottura daN	Ø Fori mm	Peso g. ca	Materiale	Finitura	N. Ordine	N. Articolo
220241	NIH/1	90	5	29	Acciaio	Grezzo	-	-
220242	NIH/2	90	5	29	Acciaio	Nichelato	-	-
220244	NIH/4	90	5	29	Acciaio	Zincato	-	-
220243	NIH/3	90	5	29	Aisi 304	Lucido	-	-
220231	NI/1	90	-	29	Acciaio	Grezzo	-	-

* Da ordinare separatamente.

Con riserva di modifiche tecniche.

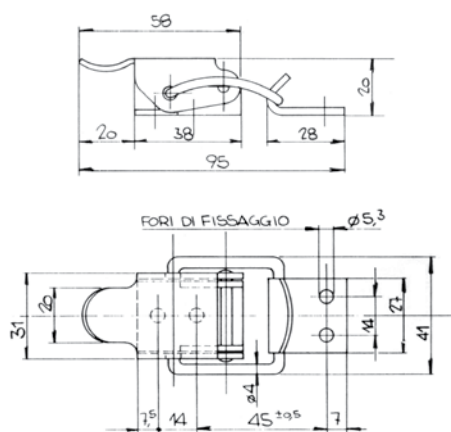


NL
Lucchettabile

Chiusura							Riscontro raccomandato*	
N. Ordine	N. Articolo	Carico rottura daN	Ø Fori mm	Peso g. ca	Materiale	Finitura	N. Ordine	N. Articolo
220304	NL/4	350	5,3	146+40	Acciaio	Lucido	221004	PNA/4

* Da ordinare separatamente.

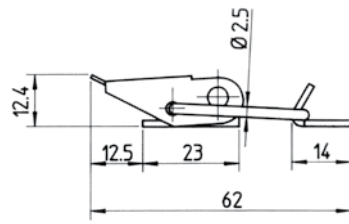
NJ



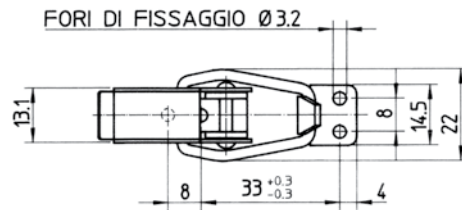
Chiusura							Riscontro raccomandato*	
N. Ordine	N. Articolo	Carico rottura daN	Ø Fori mm	Peso g. ca	Materiale	Finitura	N. Ordine	N. Articolo
220264	NJ/4	300	5,3	70+20	Acciaio	Zincato	221084	PNN/4

* Da ordinare separatamente.

Con riserva di modifiche tecniche.

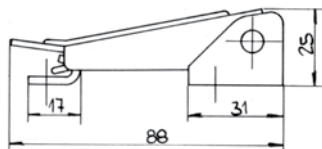
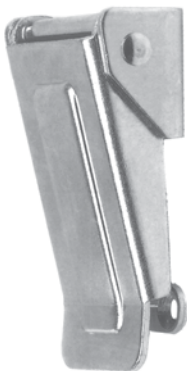


NT

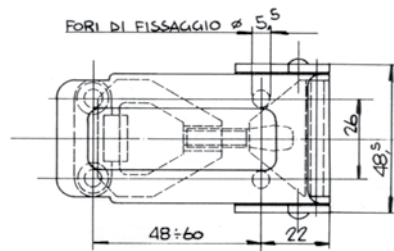


Chiusura							Riscontro raccomandato*	
N. Ordine	N. Articolo	Carico rottura daN	Ø Fori mm	Peso g. ca	Materiale	Finitura	N. Ordine	N. Articolo
220454	NT/4	100	3,2	14+2,5	Acciaio	Zincato	221124	PNT/4

* Da ordinare separatamente.



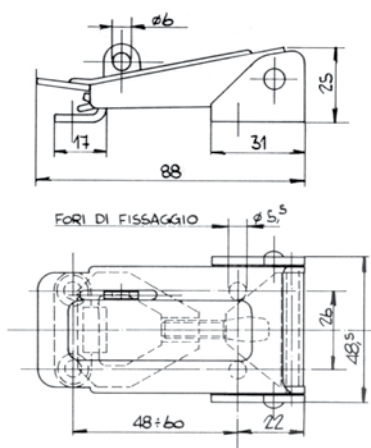
NU
Regolabile



Chiusura							Riscontro raccomandato*	
N. Ordine	N. Articolo	Carico rottura daN	Ø Fori mm	Peso g. ca	Materiale	Finitura	N. Ordine	N. Articolo
220464	NU/4	300	5,5	164+10	Acciaio	Zincato	221134	PNU/4
220463	NU/3	300	5,5	164+10	Aisi 304	Lucido	221133	PNU/3

* Da ordinare separatamente.

Con riserva di modifiche tecniche.

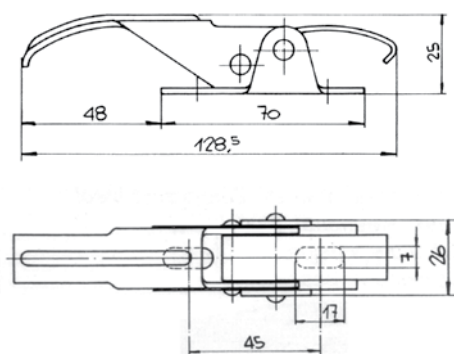


NUL

Lucchettabile, regolabile

Chiusura							Riscontro raccomandato*	
N. Ordine	N. Articolo	Carico rottura daN	Ø Fori mm	Peso g. ca	Materiale	Finitura	N. Ordine	N. Articolo
220472	NUL/4	300	5,5	166+10	Acciaio	Zincato	221134	PNU/4

* Da ordinare separatamente.



NZ

Con gancio acciaio

Chiusura							Riscontro raccomandato	
N. Ordine	N. Articolo	Carico rottura daN	Ø Fori mm	Peso g. ca	Materiale	Finitura	N. Ordine	N. Articolo
220534	NZ/4	150	17x7	100	Acciaio	Zincato	-	-

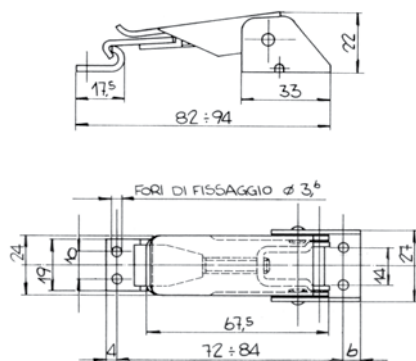
Con riserva di modifiche tecniche.



NK
Con fascetta (*)

N. Ordine	N. Articolo	Carico rottura daN	Chiusura				Riscontro raccomandato*	
			Ø mm	Peso g. ca	Materiale	Finitura	N. Ordine	N. Articolo
220281D175	NK/4 D175	20	175	80-120	Acciaio	Zincato	-	-
220281D250	NK/4 D250	20	250	80-120	Acciaio	Zincato	-	-
220281D350	NK/4 D350	20	350	80-120	Acciaio	Zincato	-	-
220281D500	NK/4 D500	20	500	80-120	Acciaio	Zincato	-	-
220281D600	NK/4 D600	20	600	80-120	Acciaio	Zincato	-	-

* Ø fascetta da precisare (min. Ø 100 mm - max Ø 500 mm).

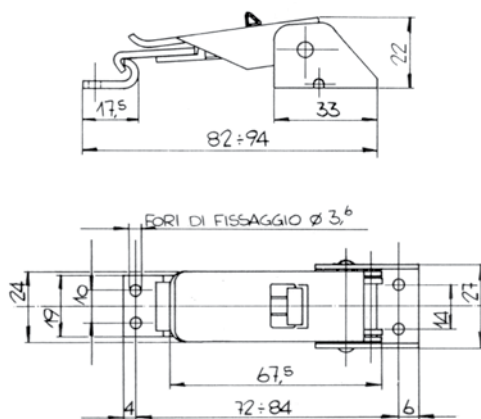


NY
Regolabile

N. Ordine	N. Articolo	Carico rottura daN	Chiusura				Riscontro raccomandato*	
			Ø Fori mm	Peso g. ca	Materiale	Finitura	N. Ordine	N. Articolo
220522	NY/2	200	3,6	68+6	Acciaio	Nichelato	221152	PNY/2
220524	NY/4	200	3,6	68+6	Acciaio	Zincato	221154	PNY/4

* Da ordinare separatamente.

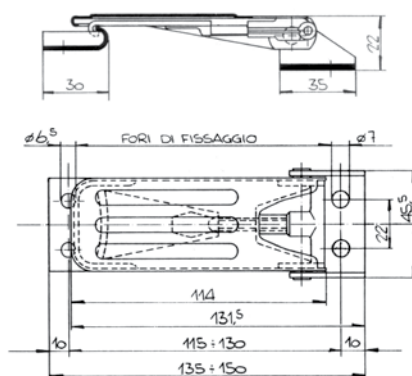
Con riserva di modifiche tecniche.



NYS
Regolabile,
con arresto di sicurezza

Chiusura							Riscontro raccomandato*	
N. Ordine	N. Articolo	Carico rottura daN	Ø Fori mm	Peso g. ca	Materiale	Finitura	N. Ordine	N. Articolo
220528	NYS/4	200	3,6	68+6	Acciaio	Zincato	221154	PNY/4

* Da ordinare separatamente.

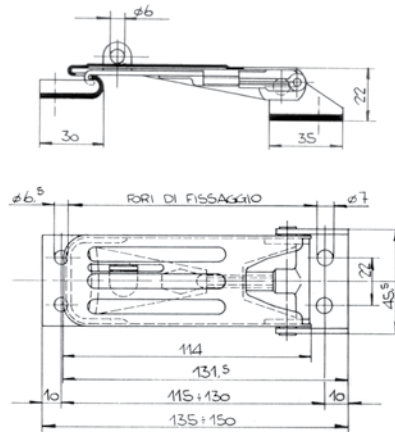


NP
Regolabile

Chiusura							Riscontro raccomandato*	
N. Ordine	N. Articolo	Carico rottura daN	Ø Fori mm	Peso g. ca	Materiale	Finitura	N. Ordine	N. Articolo
220375	NP/4	400	7	138+32	Acciaio	Zincato	221095	PNP/4

* Da ordinare separatamente.

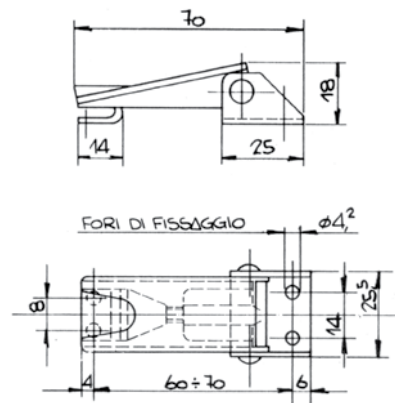
Con riserva di modifiche tecniche.



NPL
Lucchettabile, regolabile

Chiusura							Riscontro raccomandato*	
N. Ordine	N. Articolo	Carico rottura daN	ϕ Fori mm	Peso g. ca	Materiale	Finitura	N. Ordine	N. Articolo
220385	NPL/4	400	7	136+32	Acciaio	Zincato	221095	PNP/4

* Da ordinare separatamente.

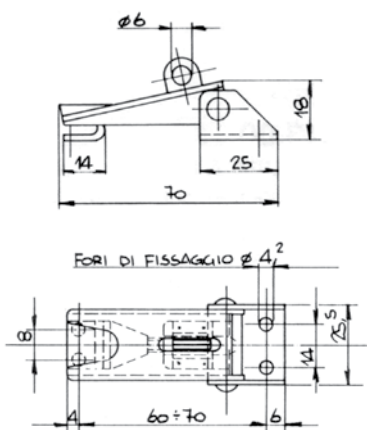


NS
Regolabile

Chiusura							Riscontro raccomandato*	
N. Ordine	N. Articolo	Carico rottura daN	ϕ Fori mm	Peso g. ca	Materiale	Finitura	N. Ordine	N. Articolo
220435	NS/4	140	4,2	50+4	Acciaio	Zincato	221115	PNS/4
220433	NS/3	140	4,2	50+4	Aisi 304	Lucido	221113	PNS/3

* Da ordinare separatamente.

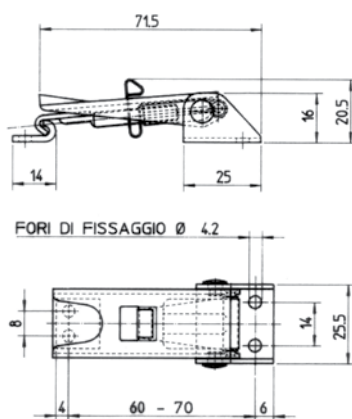
Con riserva di modifiche tecniche.



NSL
Lucchettabile, regolabile

Chiusura							Riscontro raccomandato*	
N. Ordine	N. Articolo	Carico rottura daN	Ø Fori mm	Peso g. ca	Materiale	Finitura	N. Ordine	N. Articolo
220445	NSL/4	140	4,2	53+4	Acciaio	Zincato	221115	PNS/4
220443	NSL/3	140	4,2	53+4	Aisi 304	Lucido	221113	PNS/3

* Da ordinare separatamente.

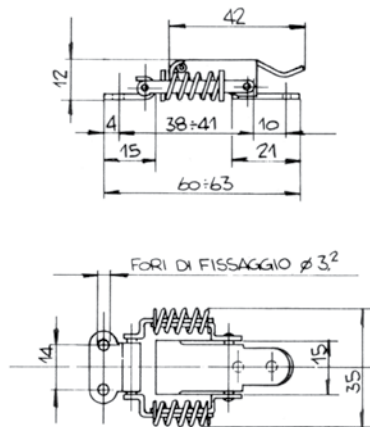


NSS
Con arresto di sicurezza

Chiusura							Riscontro raccomandato*	
N. Ordine	N. Articolo	Carico rottura daN	Ø Fori mm	Peso g. ca	Materiale	Finitura	N. Ordine	N. Articolo
220447	NSS/4	200	4,2	54+4	Acciaio	Zincato	221115	PNS/4
220448	NSS/3	200	4,2	54+4	Aisi 304	Lucido	221113	PNS/3

* Da ordinare separatamente.

Con riserva di modifiche tecniche.

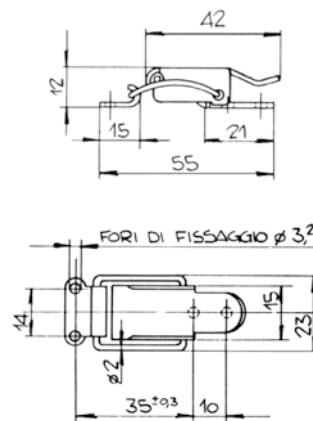


NV

Con trazione compensata

Chiusura							Riscontro raccomandato*	
N. Ordine	N. Articolo	Carico rottura daN	Ø Fori mm	Peso g. ca	Materiale	Finitura	N. Ordine	N. Articolo
220485	NV/4	150	3,2	30+4	Acciaio	Zincato	221145	PNV/4
220483	NV/3	150	3,2	30+4	Acciaio Inox	Lucido	221143	PNV/3

* Da ordinare separatamente.

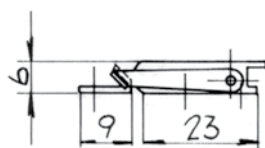
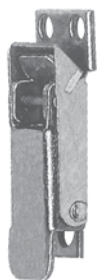


NNP

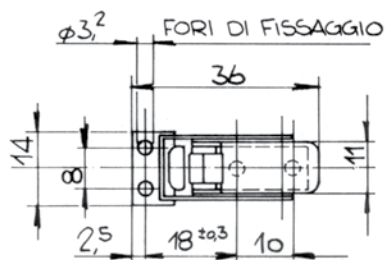
Chiusura							Riscontro raccomandato*	
N. Ordine	N. Articolo	Carico rottura daN	Ø Fori mm	Peso g. ca	Materiale	Finitura	N. Ordine	N. Articolo
220349	NNP/4	100	3,2	20+4	Acciaio	Zincato	221145	PNV/4
220350	NNP/3	100	3,2	20+4	Acciaio Inox	Lucido	221143	PNV/3

* Da ordinare separatamente.

Con riserva di modifiche tecniche.

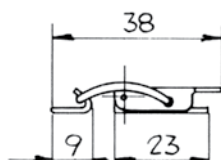


NQ
Con trazione compensata

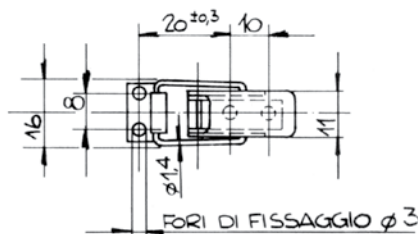


Chiusura							Riscontro raccomandato*	
N. Ordine	N. Articolo	Carico rottura daN	Ø Fori mm	Peso g. ca	Materiale	Finitura	N. Ordine	N. Articolo
220395	NQ/4	30	3,2	4+1	Acciaio	Zincato	221105	PNQ/4

* Da ordinare separatamente.



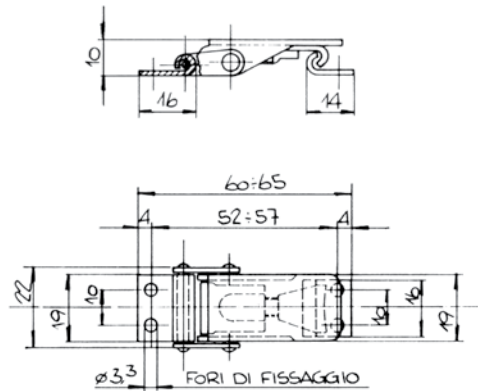
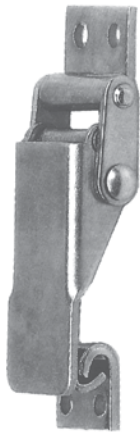
NH



Chiusura							Riscontro raccomandato*	
N. Ordine	N. Articolo	Carico rottura daN	Ø Fori mm	Peso g. ca	Materiale	Finitura	N. Ordine	N. Articolo
220215	NH/4	30	3,2	5+1	Acciaio	Zincato	221105	PNQ/4

* Da ordinare separatamente.

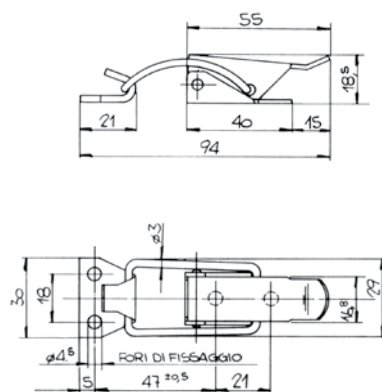
Con riserva di modifiche tecniche.



NYM
Regolabile

Chiusura							Riscontro raccomandato*	
N. Ordine	N. Articolo	Carico rottura daN	Ø Fori mm	Peso g. ca	Materiale	Finitura	N. Ordine	N. Articolo
220525	NYM/4	150	3,3	29+4	Acciaio	Zincato	221158	PNYM/4

* Da ordinare separatamente.



NN

Chiusura							Riscontro raccomandato*	
N. Ordine	N. Articolo	Carico rottura daN	Ø Fori mm	Peso g. ca	Materiale	Finitura	N. Ordine	N. Articolo
220344	NN/4	250	4,5	38+12	Acciaio	Zincato	221084	PNN/4

* Da ordinare separatamente.

Con riserva di modifiche tecniche.