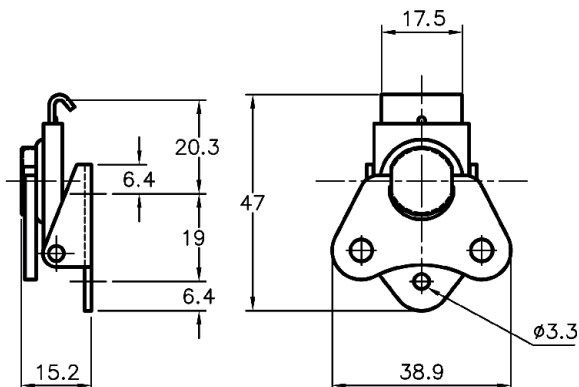


62-650 M1

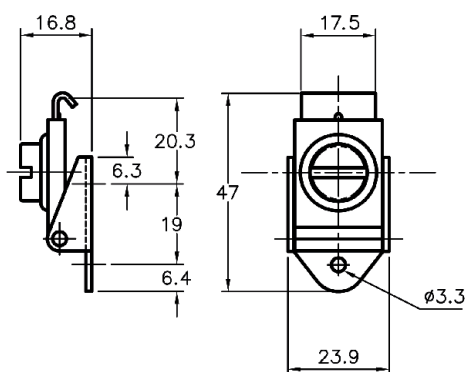
Piccole dimensioni per montaggio a filo e aletta di azionamento



01-650

Chiusura							Riscontro raccomandato*
N. Ordine	N. Articolo	Carico rottura daN	Ø Fori mm	Peso g. ca	Materiale	Finitura	N. Articolo
510501	62-650M1 MSZN	80	3,3	43	Acciaio	Zincato	01-650 MSZN
510502	62-650M1 SS	170	3,3	43	Inox	Lucido	01-650 SS

* Da ordinare separatamente (vedi sezione riscontri Protex).



62-1077

Montaggio a filo ed intaglio per apertura con moneta



01-650

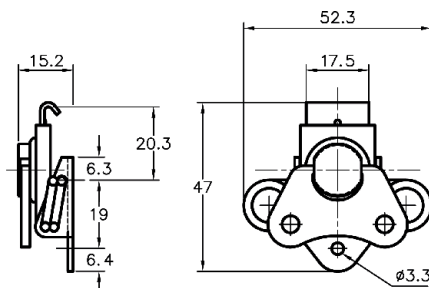
Chiusura							Riscontro raccomandato*
N. Ordine	N. Articolo	Carico rottura daN	Ø Fori mm	Peso g. ca.	Materiale	Finitura	N. Articolo
510533	62-1077 MSZN	80	3,3	33	Acciaio	Zincato arg.	01-650
510534	62-1077 SS	170	3,3	33	Inox	Lucido	

* Da ordinare separatamente (vedi sezione riscontri Protex).

Con riserva di modifiche tecniche.

678E M1

Con molla di ritorno



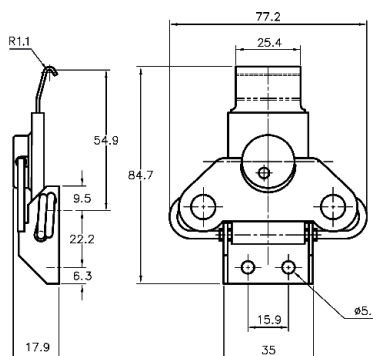
01-650

N. Ordine	N. Articolo	Carico max daN allung. molla mm	Chiusura				Riscontro raccomandato*
			Ø Fori mm	Peso g. ca	Materiale	Finitura	N. Articolo
510560	678EM1 MSZN	50 / 4,5	3,3	50	Acciaio	Zincato	01-650
510561	678EM1 SS	50 / 4,5	3,3	50	Inox	Lucido	

* Da ordinare separatamente (vedi sezione riscontri Protex).

676L M1

Con molla di ritorno



04-674

N. Ordine	N. Articolo	Carico max daN allung. molla mm	Chiusura				Riscontro raccomandato*
			Ø Fori mm	Peso g. ca	Materiale	Finitura	N. Articolo
510557	676LM1 MSZN	110 / 6,0	5,1	115	Acciaio	Zincato	04-674/5MM
510558	676LM1 SS	110 / 6,0	5,1	115	Inox	Lucido	

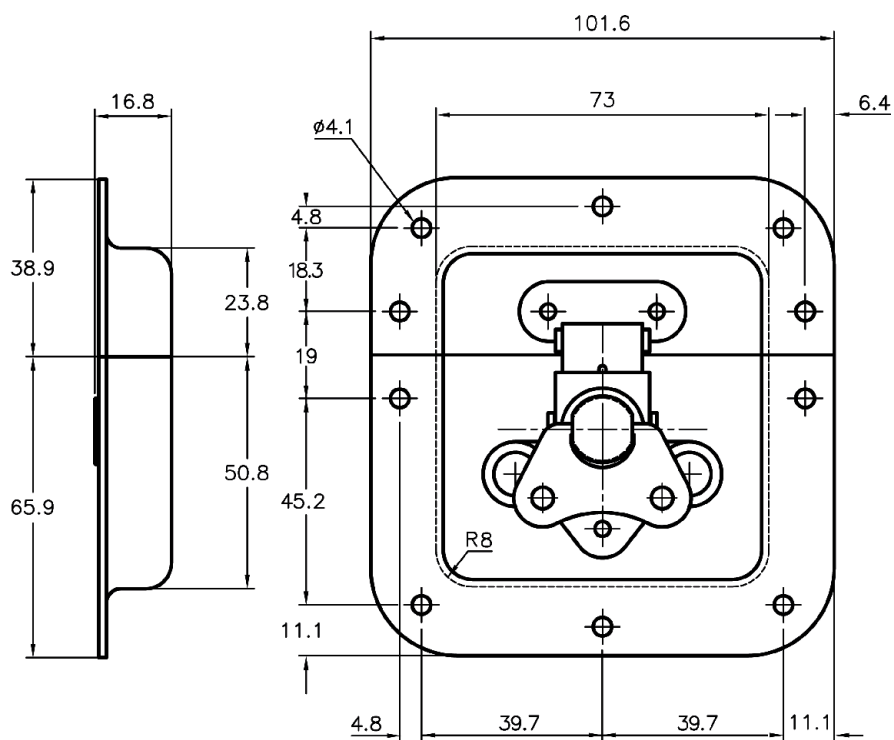
* Da ordinare separatamente (vedi sezione riscontri Protex).

Con riserva di modifiche tecniche.



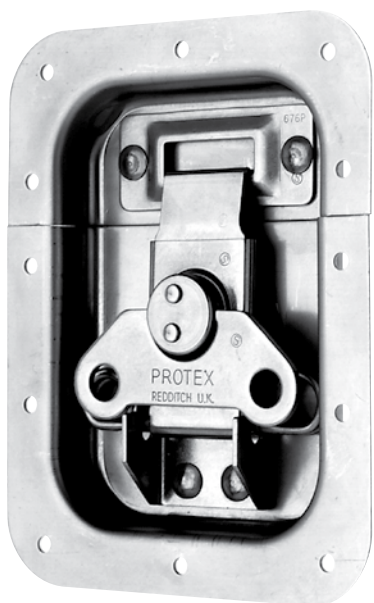
62-678 M1

Montaggio ad incasso
con molla di ritorno



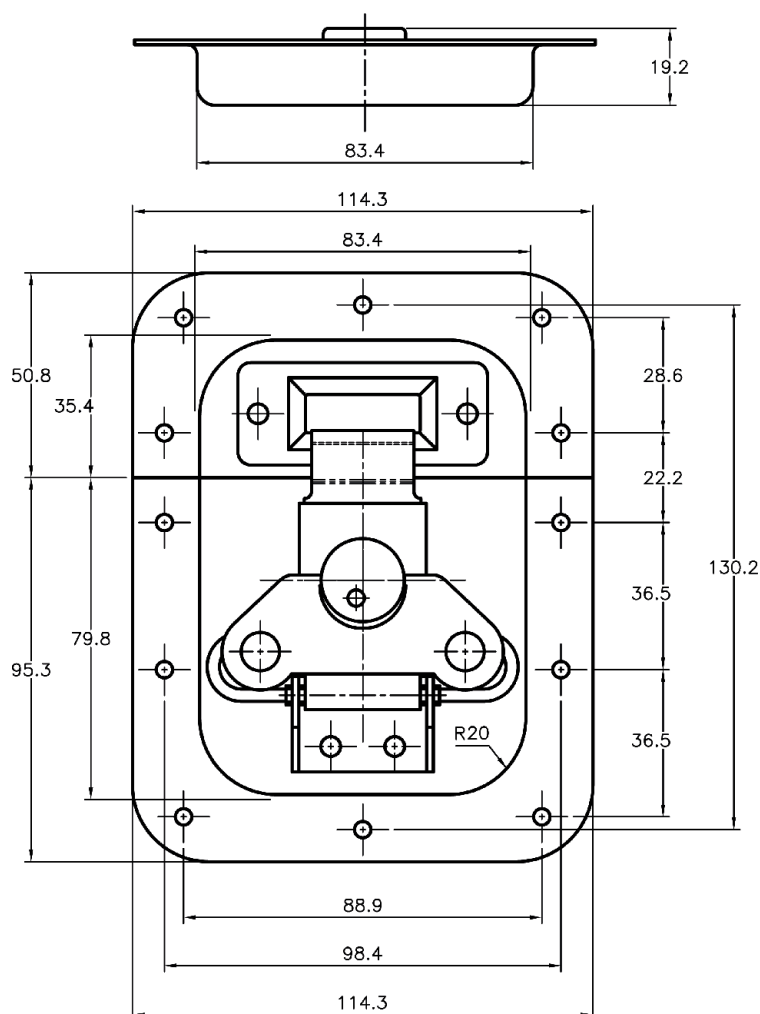
N. Ordine	N. Articolo	Chiusura						Riscontro raccomandato	
		Carico max daN allung. molla mm	Carico rottura daN	Ø Fori mm	Peso g. ca	Materiale	Finitura	N. Articolo	
512105	62-678M1 MSZN	50 / 4,5	80	4,1	165	Acciaio	Zincato	Compreso	
512106	62-678M1 SS	50 / 4,5	170	4,1	165	Inox	Lucido		

Con riserva di modifiche tecniche.



62-676 M1

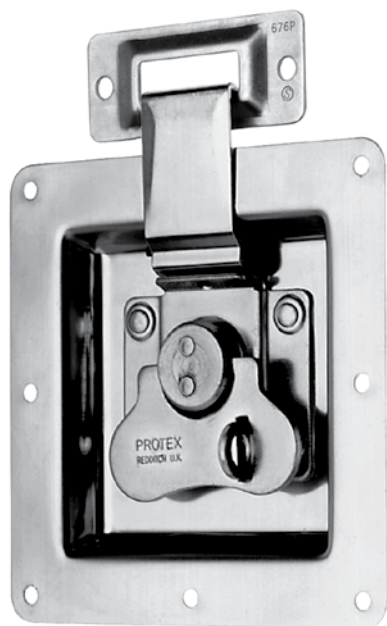
Montaggio ad incasso
con molla di ritorno



55

N. Ordine	N. Articolo	Chiusura						Riscontro raccomandato	
		Carico max daN allung. molla mm	Carico rottura daN	Ø Fori mm	Peso g. ca	Materiale	Finitura	N. Articolo	
510515	62-676M1 MSZN	110/6,0	170	4,1	310	Acciaio	Zincato	Compreso	
510517	62-676M1 SS	110/6,0	200	5,1	310	Inox	Lucido		

Con riserva di modifiche tecniche.



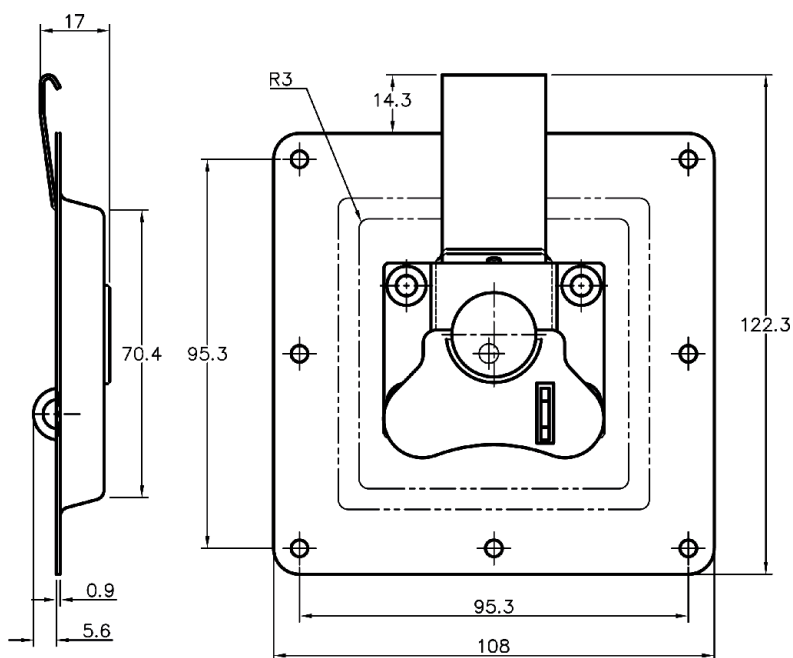
62-674

Montaggio ad incasso
con molla di ritegno

62-1080

Lucchettabile

56

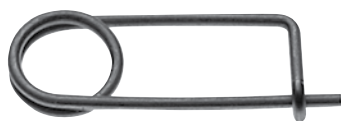


04-674

N. Ordine	N. Articolo	Carico rottura daN	Chiusura					Chiusura sicurezza	Riscontro raccomandato*
			Ø Fori mm	Peso g. ca	Materiale	Finitura	N. Articolo		
510514	62-674 MSZN	100	4,1	177	Acciaio	Zincato		04-674	
510518	62-674 MSBL	100	4,1	177	Acciaio	Zincato			
510512	62-674/5MM SS	60	5,1	177	Inox	Lucido		04-674/5MM	
510538	62-1080 MSZN	100	4,1	179	Acciaio	Zincato	x	04-674	
510541	62-1080 MSBL	100	4,1	179	Acciaio	Zincato	x		
510539	62-1080/5MM SS	60	5,1	179	Inox	Lucido	x	04-674/5MM	

* Da ordinare separatamente (vedi sezione riscontri Protex).

Con riserva di modifiche tecniche.

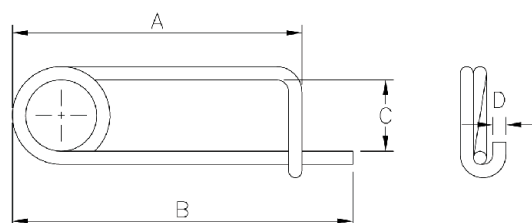


Molle di ritorno
in acciaio Inox

1167/7 SS

502/7 SS

613/7 SS



N. Ordine	N. Articolo	A mm	B mm	C mm	D(Ø) mm
511490	1167/7 SS	57	67	15	2,6
510228	502/7 SS	38	43	13	1,8
517009	613/7 SS	33	37	10	1,4

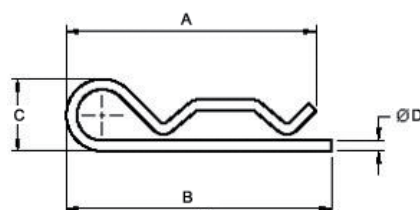


Molle di ritorno
in acciaio Inox

1167/9 SS

502/9 SS

613/9 SS



N. Ordine	N. Articolo	A mm	B mm	C mm	D(Ø) mm
511491	1167/9 SS	70	76	19	2,6
510227	502/9 SS	63	66	18	2,6
517010	613/9 SS	55	59	15	2,3

Con riserva di modifiche tecniche.