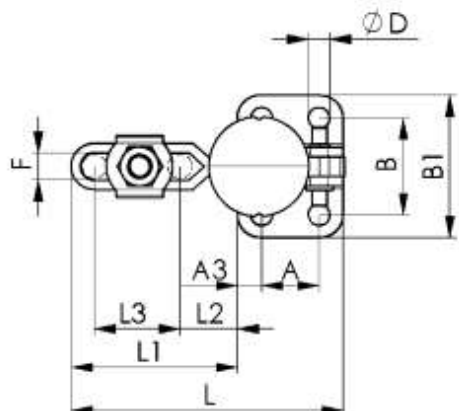
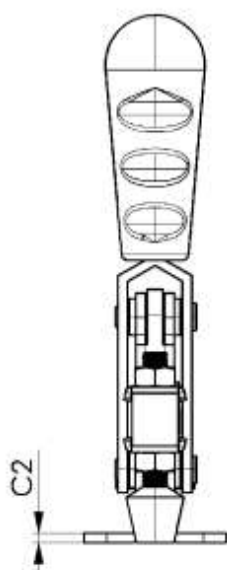
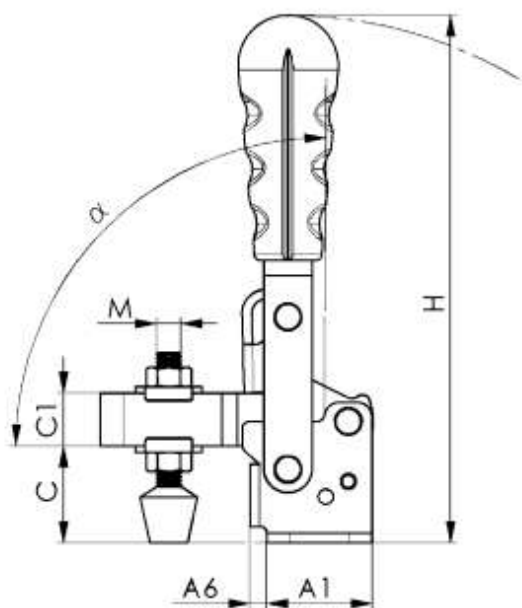


Attrezzo verticale con braccio chiuso e base di fissaggio piana



Caratteristiche:

- Bussole antitorsione (non previste per A9201U)
- Rivetti in acciaio legato
- Zincato e passivato
- Impugnatura ergonomica in plastica
- Garanzia di bloccaggio
- Braccio di fissaggio più lungo
- Ampio spazio per la mano in posizione aperta

Accessori inclusi:

- Puntalino di pressione

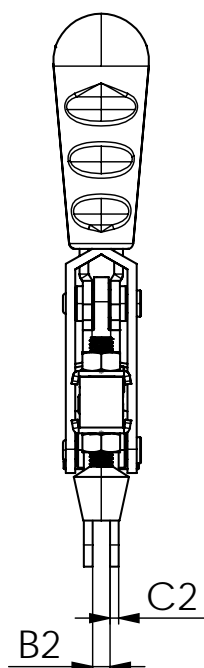
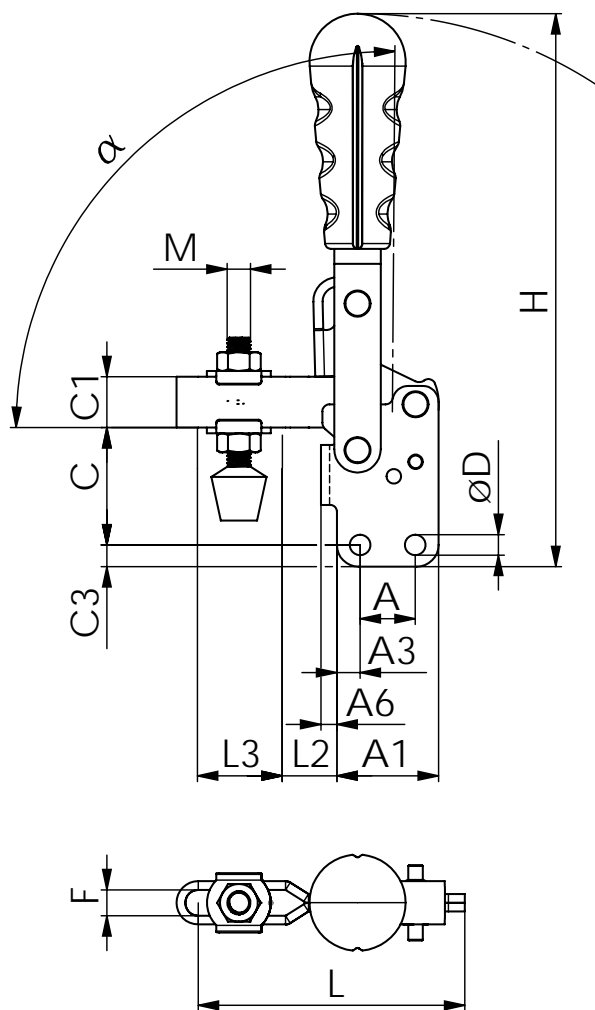
2

N. Ordine	N. Articolo	A	A1	A3	A6	B	B1	C	C1	C2	øD	F
099800	A9201U	16	26	5	-	23,4	33,4	19	8	2	4,4	5
099801	A9202U	12,7	27	7	-	26,9	37,9	23	11	3	5,1	6
099802	A9207U	19	35	8	5,5	32	47	32	17,5	3,2	7,1	8,9
099803	A9210U	32	50	9	10	45	64	42	22	4	8,3	10,6
099017	A9247U	32	50,8	9,5	12,2	45	64	50,8	22,5	3	8,7	13,4

N. Ordine	N. Articolo	H	L	L1	L2	L3	M	α / α*	Forza [N]
099800	A9201U	77	50,4	24,4	3,5	16,4	M5	67,4°	450
099801	A9202U	111	69,9	42,9	15	21,5	M6	93°	1500
099802	A9207U	174,5	90	55	19	28	M8	90,4°	2500
099803	A9210U	218	142,8	92,8	23	60,5	M10	90°	3400
099017	A9247U	224	176,2	125,4	31	82,5	M12	101°	3600

Con riserva di modifiche tecniche.

Attrezzo verticale con braccio chiuso e base di fissaggio diritta



Caratteristiche:

- Bussole antitorsione
- Rivetti in acciaio legato
- Zincato e passivato
- Impugnatura ergonomica in plastica
- Garanzia di bloccaggio
- Braccio di fissaggio più lungo
- Ampio spazio per la mano in posizione aperta

Accessori inclusi:

- Puntalino di pressione

3

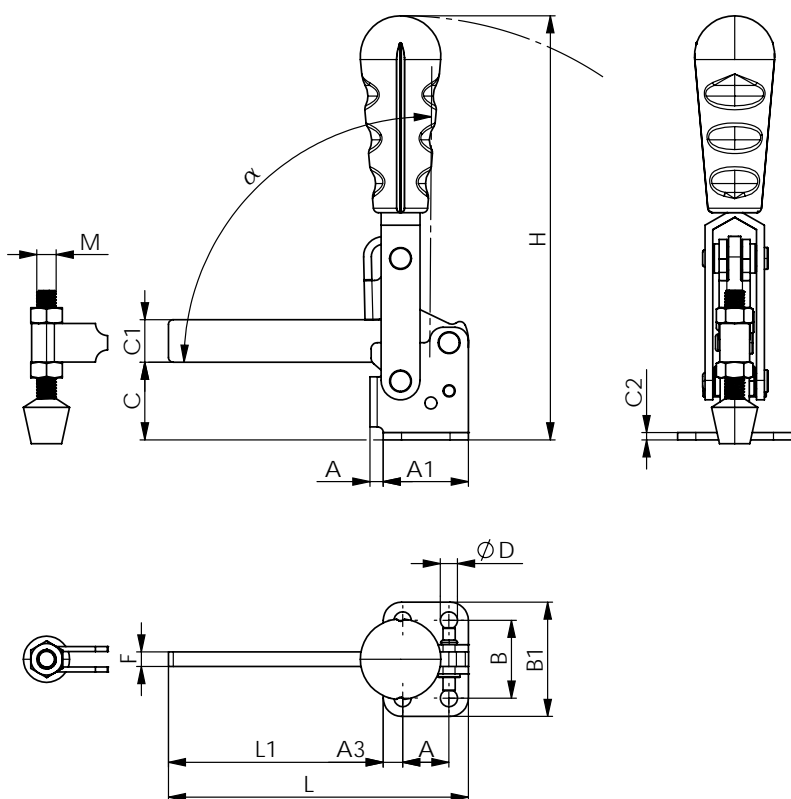
N. Ordine	N. Articolo	A	A1	A3	A6	B2	C	C1	C2	C3	øD	F
099018	A9202UB	12,7	27	7	6,7	6	28,5	11	3	5,5	5,2	6,2
099019	A9207UB	19	35	8	5,5	6	40,4	17,5	3	7,5	7,1	8,9
099021	A9210UB	32	50	9	10	8	54,5	22	4	9,5	8,3	10,6
099022	A9247UB	31,8	50,8	9,5	12,2	10	57,4	22,5	5	9,5	8,7	13,4

N. Ordine	N. Articolo	H	L	L1	L2	L3	M	α / α*	Forza [N]
099018	A9202UB	122	71,2	43	8,3	21,7	M6	93°	1100
099019	A9207UB	190,4	90,2	55,2	18,8	29,2	M8	91°	1700
099021	A9210UB	240	142,2	92,8	12,3	62	M10	90° / 115°	2800
099022	A9247UB	240	179,45	125,4	20	81,4	M12	101° / 129°	3600

* = Apertura alternativa tramite inserimento di spina intagliata

Con riserva di modifiche tecniche.

Attrezzo verticale con braccio pieno e base di fissaggio plana



4

Caratteristiche:

- Bussole antitorsione
- Rivetti in acciaio legato
- Zincato e passivato
- Impugnatura ergonomica in plastica
- Garanzia di bloccaggio
- Braccio di fissaggio più lungo
- Ampio spazio per la mano in posizione aperta

Accessori inclusi:

- Puntalino di pressione
- Supporto del puntalino saldabile

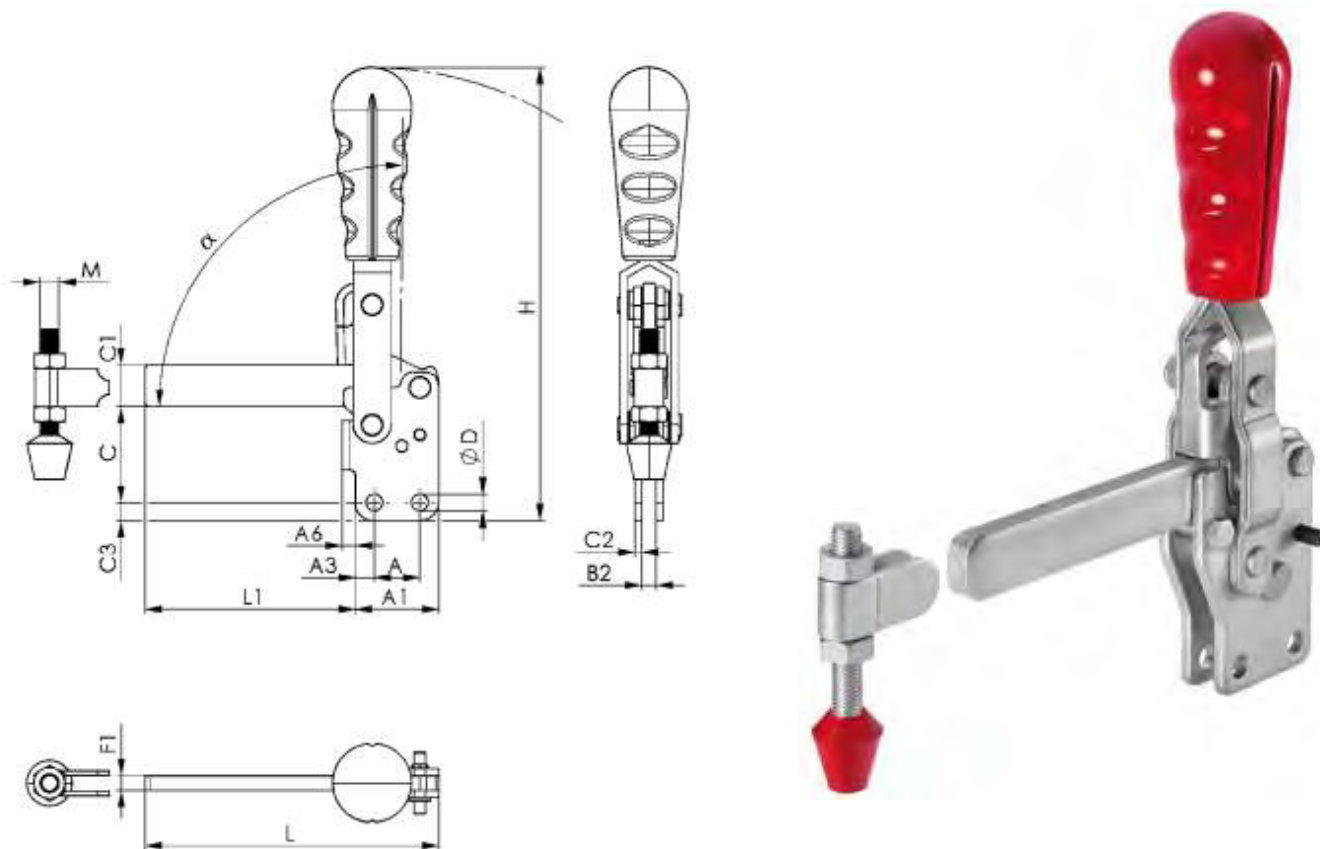
N. Ordine	N. Articolo	A	A1	A3	A6	B	B1	C	C1	C2	øD
099023	A9207S	19	35	8	5,5	32	47	32	17,5	3	7,1
099024	A9210S	32	50	9	10	45	64	42	22	4	8,3
099025	A9247S	31,8	50,8	9,5	12,2	45,2	64,2	50,8	22,5	8	8,7

N. Ordine	N. Articolo	F1	H	L	L1	M	α / α*	Forza [N]
099023	A9207S	6	174,5	123,4	88,4	M8	90°	2000
099024	A9210S	8	218	141	91	M10	90°	3400
099025	A9247S	10	224	175,7	124,9	M12	103° / 112°	4500

* = Apertura alternativa tramite inserimento di spina intagliata

Con riserva di modifiche tecniche.

Attrezzo verticale con braccio pieno e base di fissaggio diritta



Caratteristiche:

- Bussole antitorsione
- Rivetti in acciaio legato
- Zincato e passivato
- Impugnatura ergonomica in plastica
- Garanzia di bloccaggio
- Braccio di fissaggio più lungo
- Ampio spazio per la mano in posizione aperta

Accessori inclusi:

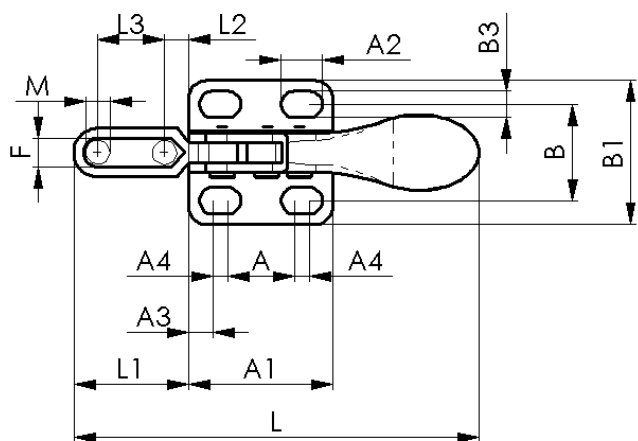
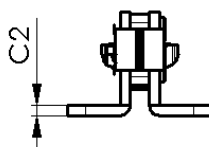
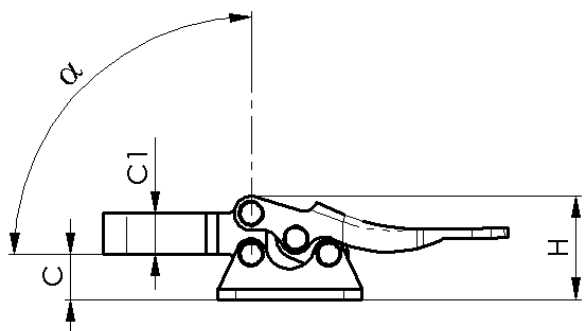
- Puntalino di pressione
- Supporto del puntalino saldabile

N. Ordine	N. Articolo	A	A1	A3	A6	B2	C	C1	C2	C3	øD
099026	A9207SB	19	35	8	5,5	6	40,4	17,5	3	7,5	7,1
099027	A9210SB	32	50	9	10	8	54,5	22	4	9,5	8,3
099028	A9247SB	32	51	9,5	12,2	10	57,4	22,5	5	9,5	8,7

N. Ordine	N. Articolo	F	H	L	L1	M	α	Forza [N]
099026	A9207SB	6	190,4	123,4	88,4	M8	90°	2000
099027	A9210SB	8	240	141	90	M10	90°	3400
099028	A9247SB	10	240	175,8	125	M12	103°	4500

Con riserva di modifiche tecniche.

Attrezzo orizzontale con base di fissaggio plana



6

Caratteristiche:

- Base di fissaggio plana
- Rivetti in acciaio legato
- Acciaio zincato e passivato
- Manopola in plastica
- Impugnatura ergonomica

Accessori inclusi:

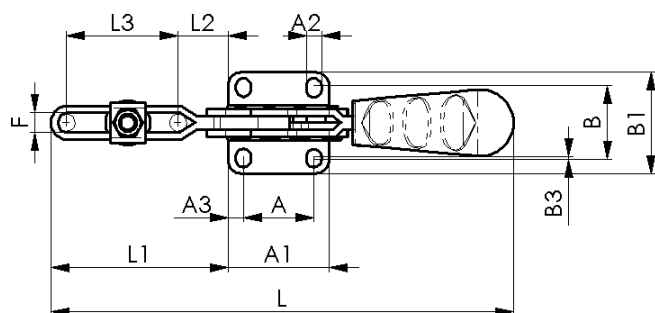
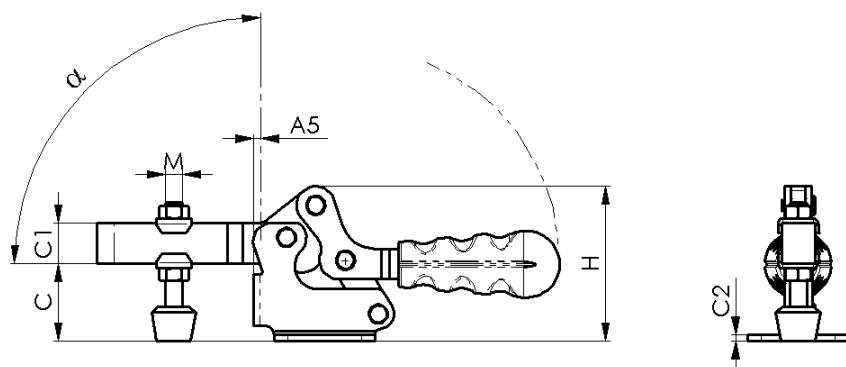
- Puntalino di pressione

N. Ordine	N. Articolo	A	A1	A2	A3	B	B1	B3	C	C1	C2	F
099804	A9205U	11,1	24	6,8	4	16	23,8	4,4	7,4	6,8	1,6	4,8

N. Ordine	N. Articolo	H	L	L1	L2	L3	M	α	Forza [N]
099804	A9205U	17	68	21	5	12	M4	87°	380

Con riserva di modifiche tecniche.

Attrezzo orizzontale con braccio chiuso e base di fissaggio piana



Caratteristiche:

- Bussole antitorsione (non previste per A9213U)
- Rivetti in acciaio legato
- zincato e passivato
- Impugnatura ergonomica in plastica
- Garanzia di bloccaggio
- Braccio di fissaggio più lungo

Accessori inclusi:

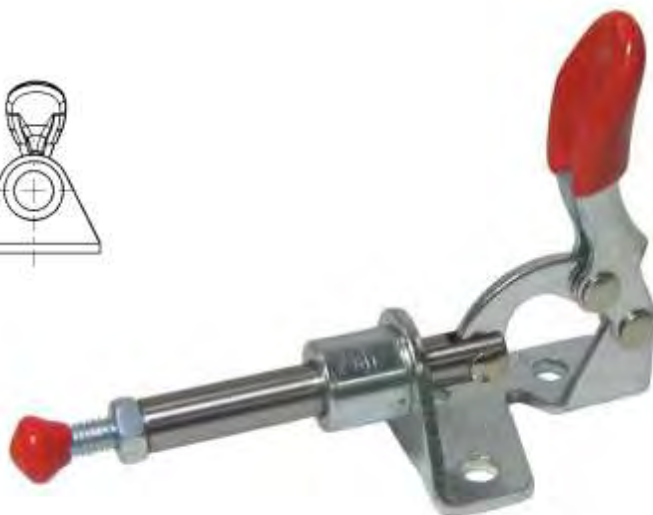
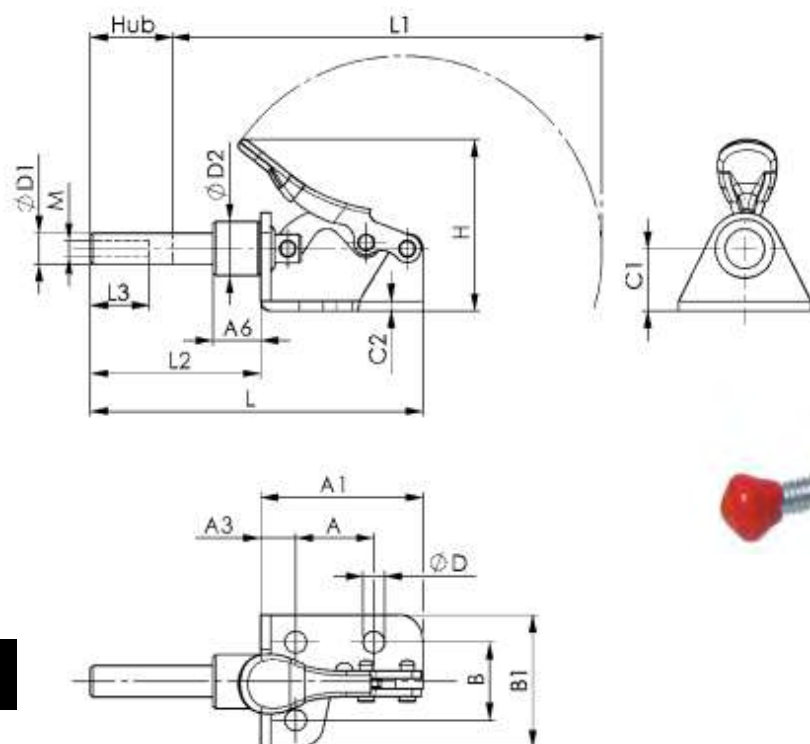
- Puntalino di pressione

N. Ordine	N. Articolo	A	A1	A2	A3	B	B1	C3	C	C1	C2	F
099805	A9213U	13,5	25	5,2	5,7	19	27	-	19	9,5	2	5,8
099806	A9217U	26	38	5,5	6	28	40	3	25	14	2,5	6,2
099807	A9227U	26	42	6,6	8	31	47	2,5	34	17,5	3	9
099808	A9237U	41,2	59	8,7	9	43	59	1,8	45	23,8	4	11,4

N. Ordine	N. Articolo	H	L	L1	L2	L3	M	α	Forza [N]
099805	A9213U	38,2	105	36,8	12	20	M5	94°	700
099806	A9217U	52,6	162,2	61,4	19	36,5	M6	96°	900
099807	A9227U	68,5	189	66,3	22	36,8	M8	95°	2200
099808	A9237U	90	269	103	28,5	64,8	M10	95°	3400

Con riserva di modifiche tecniche.

Attrezzo ad asta di spinta con base di fissaggio piana



8

Caratteristiche:

- Base di fissaggio piana
- Asta di spinta con foro filettato
- Rivetti in acciaio legato
- Acciaio zincato e passivato
- Impugnatura in plastica
- Asta di spinta rettificata

Accessori inclusi:

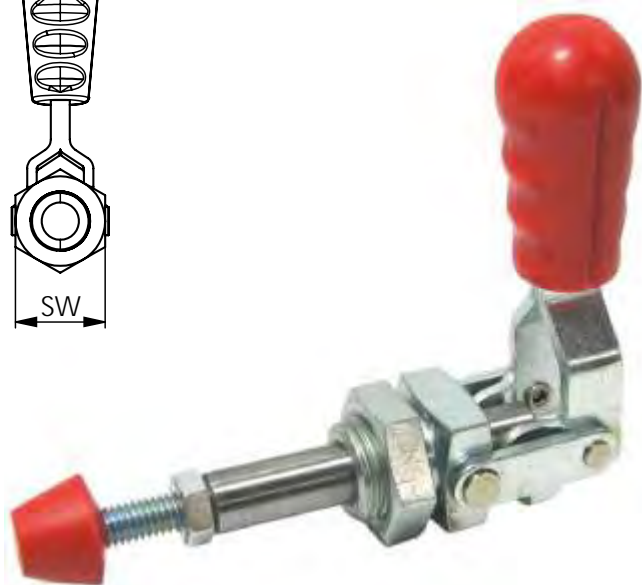
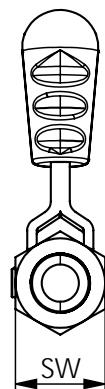
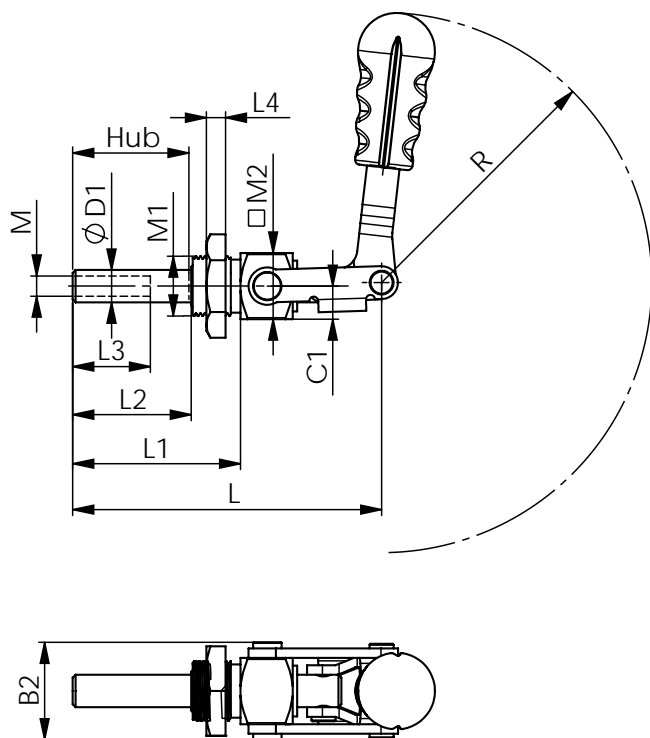
- Puntalino di pressione

N. Ordine	N. Articolo	A	A1	A3	A6	B	B1	C	C1	C2	D1	D2
099809	A9601M	16	33	7	10	16	27	12,7	12,7	4,4	6,5	11

N. Ordine	N. Articolo	L	L1	L2	L3	H	M	Corsa	Forza [N]
099809	A9601M	68	88,5	35	12	35	4	16	450

Con riserva di modifiche tecniche.

Attrezzo ad asta di spinta con foro filettato



Caratteristiche:

- Filetto esterno per montaggio frontale
- Asta di spinta con foro filettato
- Rivetti in acciaio legato
- Zincato e passivato
- Impugnatura ergonomica in plastica
- Asta di spinta rettificata

Accessori inclusi:

- Puntalino di pressione

Accessori a richiesta:

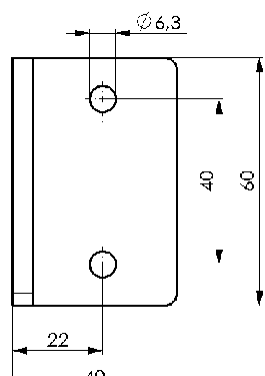
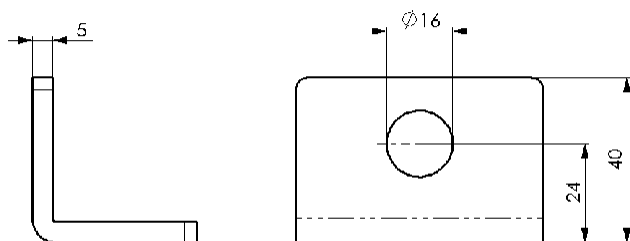
- Base angolare di montaggio

N. Ordine	N. Articolo	B2	C1	D1	L	L1	L2	L3	L4	Corsa
099810	A9602MM	26	9,5	9,4	64	33,5	20,7	15,8	6,4	19,7
099811	A9604MM	32,6	11	11	103,5	56	39,7	26	6,4	39

N. Ordine	N. Articolo	M	M1	M2	R	SW	Forza [N]
099810	A9602MM	M6	M16x1,5	19	66,3	23	900
099811	A9604MM	M8	M20x1,5	19	90,5	30	1300

Con riserva di modifiche tecniche.

Base angolare di montaggio per attrezzi ad asta di spinta con filetto esterno

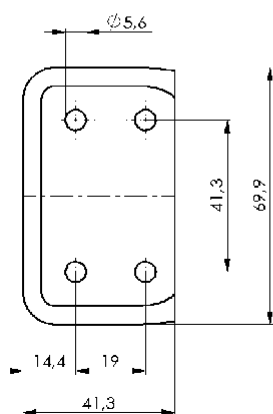
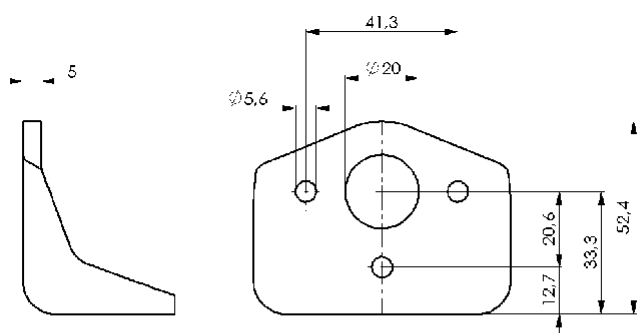


Caratteristiche:

- Base angolare per attrezzo ad asta di spinta A9602MM
- Adatto al montaggio diretto dell'attrezzo su attrezzature
- Spessore elevato per una alta resistenza
- Acciaio zincato e passivato

N. Ordine	N. Articolo
099812	A9602106M

10



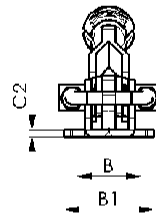
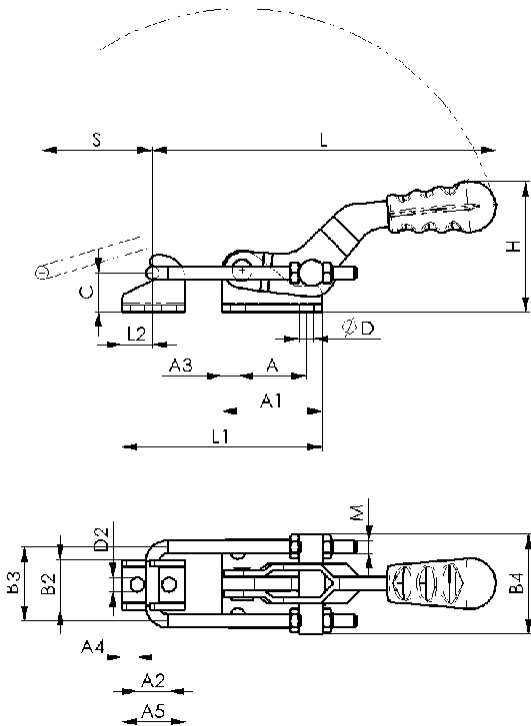
Caratteristiche:

- Base angolare per attrezzo ad asta di spinta A9604MM
- Adatto al montaggio diretto dell'attrezzo su attrezzature
- Spessore elevato per una alta resistenza
- Acciaio zincato e passivato

N. Ordine	N. Articolo
099813	A9604106M

Con riserva di modifiche tecniche.

Attrezzo di chiusura, orizzontale, completo di piastra d'aggancio



A9331
A9341



A9323M

Caratteristiche:

- Base di fissaggio piana
- Fornito completamente montato
- Rivetti in acciaio legato
- Zincato e passivato
- Impugnatura ergonomica in plastica

Accessori inclusi:

- Anello regolabile in filo d'acciaio
- Piastra d'aggancio

11

N. Ordine	N. Articolo	A	A1	A2	A3	A4	A5	B	B1	B2	B3	B4	C	C2
099814	A9323M	16	26	10	5	6	20	19	28	13	19	28	12	2
099815	A9331	19	39,5	14,3	6,5	5,5	25,3	32	44,5	20	25,5	42	14	3
099816	A9341	41,3	60,5	19	9,6	9,5	38	38	54	30	44,5	60,5	23,8	4

N. Ordine	N. Articolo	D	D2	H	L	L1 max.	L2	M	S	Forza [N]
099814	A9323M	4,2	4,2	32	96	59	9	M4	27,5	1600
099815	A9331	6,7	6,7	56,5	151	80	12,3	M5	35,5	3200
099816	A9341	8,5	8,5	85	203	118	19	M8	66,5	7000

Con riserva di modifiche tecniche.