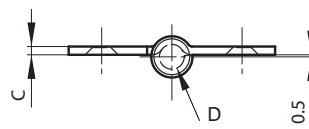
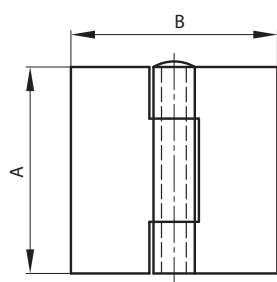
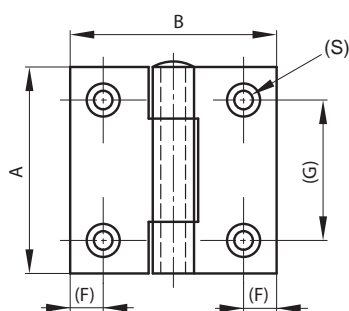


Cerniera quadrata con giunto sporgente e perno removibile - senza fori

Perno removibile.

N. Ordine	N. Articolo	A	B	C	D	Materiale	Finitura	Peso
PI5073347	50-7-3347	40	40	2	4	acciaio	grezzo	36g
PI5073348	50-7-3348	50	50	2	6	acciaio	grezzo	64g
PI5073349	50-7-3349	60	60	2	6	acciaio	grezzo	84g
PI5073350	50-7-3350	70	70	2	6	acciaio	grezzo	112g
PI5073351	50-7-3351	80	80	2.5	6	acciaio	grezzo	168g
PI5073353	50-7-3353	100	100	2.5	6	acciaio	grezzo	248g

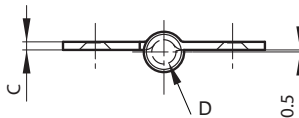
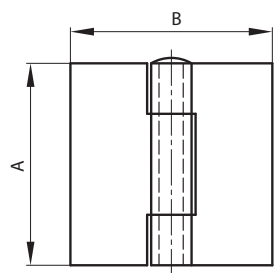
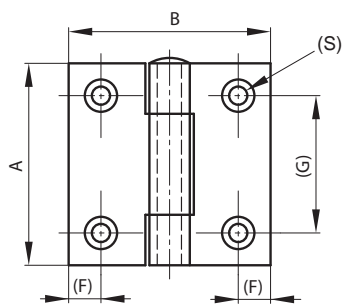


68

Cerniera quadrata con giunto sporgente e perno removibile - con 4 fori

Perno removibile.

N. Ordine	N. Articolo	A	B	C	D	F	G	S	Materiale	Finitura	Peso
PI5073580	50-7-3580	40	40	2	4	7	24	4	acciaio	zincata	34g
PI5073581	50-7-3581	50	50	2	6	8	34	4.5	acciaio	zincata	61g
PI5073582	50-7-3582	60	60	2	6	8	40	4.5	acciaio	zincata	82g
PI5213608	52-1-3608	40	40	2	4	8	24	4	acciaio inox 304	grezza	34g
PI5213610	52-1-3610	50	50	2	6	8	34	4.5	acciaio inox 304	grezza	61g
PI5213612	52-1-3612	60	60	2	6	8	40	4.5	acciaio inox 304	grezza	82g

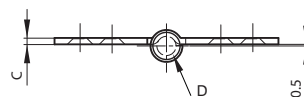
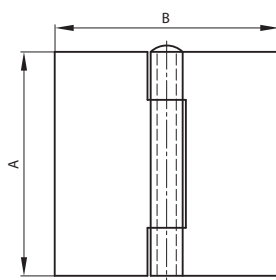
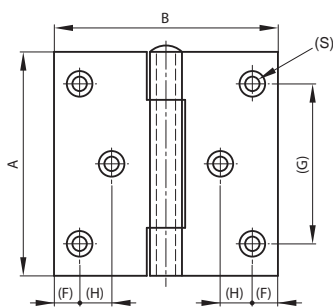


Con riserva di modifiche tecniche.

Cerniera quadrata con giunto sporgente e perno removibile - con 6 fori

Perno removibile.

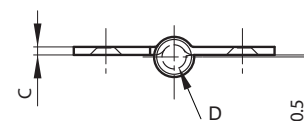
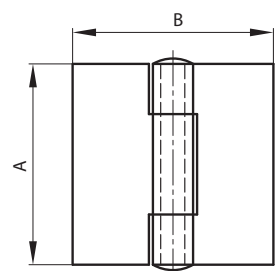
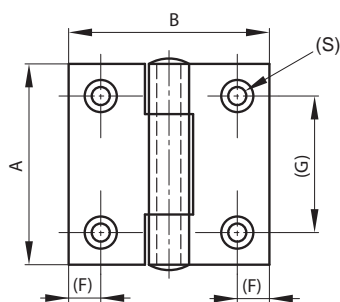
N. Ordine	N. Articolo	A	B	C	D	F	G	H	S	Materiale	Finitura	Peso
PI5073583	50-7-3583	70	70	2	6	8	50	18	4	acciaio	zincata	156g
PI5073584	50-7-3584	80	80	2.5	6	8	60	20.5	4	acciaio	zincata	164g
PI5213614	52-1-3614	70	70	2	6	8	50	18	4.5	acciaio inox 304	grezza	156g
PI5213616	52-1-3616	80	80	2.5	6	8	60	20.5	4.5	acciaio inox 304	grezza	164g



Cerniera quadrata con giunto sporgente e perno removibile - con 4 fori

Perno removibile.

N. Ordine	N. Articolo	A	B	C	D	F	G	S	Materiale	Finitura	Peso
PI5213609	52-1-3609	40	40	2	4	8	24	4	acciaio inox 304	grezza	34g
PI5213611	52-1-3611	50	50	2	6	8	34	4.5	acciaio inox 304	grezza	61g
PI5213613	52-1-3613	60	60	2	6	8	40	4.5	acciaio inox 304	grezza	82g
PI5213709	52-1-3709	50	50	2	6	8	34	4.5	acciaio inox 316	grezza	61g
PI5213872	52-1-3872	40	40	2	4	8	24	4	acciaio inox 316	grezza	34g
PI5213873	52-1-3873	60	60	2	6	8	40	4.5	acciaio inox 316	grezza	82g

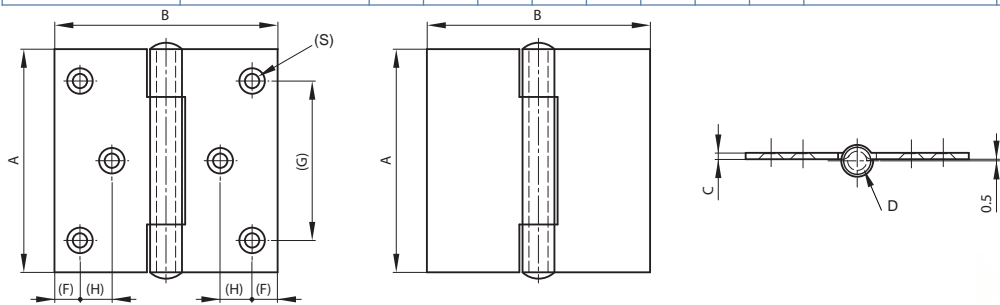


Con riserva di modifiche tecniche.

Cerniera quadrata con giunto sporgente e perno removibile - con 6 fori

Perno rivettato.

N. Ordine	N. Articolo	A	B	C	D	F	G	H	S	Materiale	Finitura	Peso
PI5213615	52-1-3615	70	70	2	6	8	50	18	4.5	acciaio inox 304	grezza	156g
PI5213617	52-1-3617	80	80	2.5	6	8	60	20.5	4.5	acciaio inox 304	grezza	164g

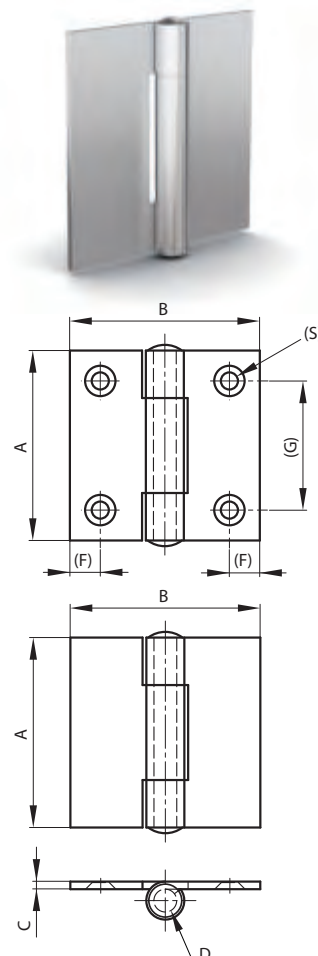


Cerniera quadrata con base piana e perno rivettato - senza fori

70

Perno rivettato.

N. Ordine	N. Articolo	A	B	C	D	Materiale	Finitura	Peso
PI5013916	50-1-3916	40	40	2	4	acciaio	grezza	34g
PI5013648	50-1-3648	50	50	2.5	4.5	acciaio	grezza	75g
PI5013917	50-1-3917	50	50	2	6	acciaio	grezza	61g
PI5013918	50-1-3918	60	60	2	6	acciaio	grezza	82g
PI5013919	50-1-3919	70	70	2	6	acciaio	grezza	112g
PI5013920	50-1-3920	80	80	2.5	6	acciaio	grezza	168g
PI5013921	50-1-3921	100	100	2.5	6	acciaio	grezza	248g
PI5213679	52-1-3679	40	40	2	4	acciaio inox 304	grezza	34g
PI5213694	52-1-3694	50	50	2	6	acciaio inox 304	grezza	61g
PI5213695	52-1-3695	60	60	2	6	acciaio inox 304	grezza	82g
PI5213864	52-1-3864	70	70	2	6	acciaio inox 304	grezza	112g
PI5213865	52-1-3865	80	80	2.5	6	acciaio inox 304	grezza	168g
PI5213866	52-1-3866	100	100	2.5	6	acciaio inox 304	grezza	248g
PI5213869	52-1-3869	40	40	2	4	acciaio inox 316	grezza	34g
PI5213870	52-1-3870	50	50	2	6	acciaio inox 316	grezza	61g
PI5213871	52-1-3871	60	60	2	6	acciaio inox 316	grezza	82g

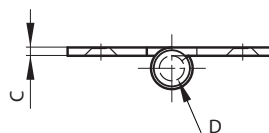
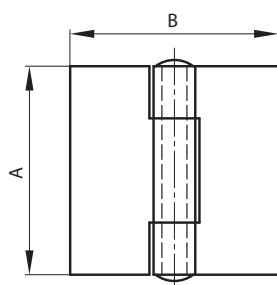
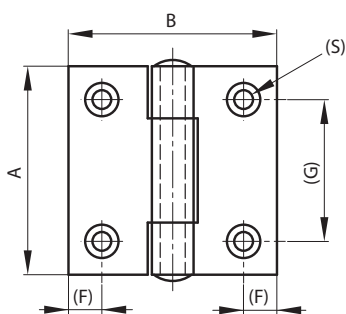


Con riserva di modifiche tecniche.

Cerniera quadrata con base piana e perno rivettato - con 4 fori

Perno rivettato.

N. Ordine	N. Articolo	A	B	C	D	F	G	S	Materiale	Finitura	Peso
PI5213861	52-1-3861	40	40	2	4	8	24	4	acciaio inox 304	grezza	32g
PI5213862	52-1-3862	50	50	2	6	8	34	4.5	acciaio inox 304	grezza	59g
PI5213863	52-1-3863	60	60	2	6	8	40	4.5	acciaio inox 304	grezza	80g
PI5213874	52-1-3874	40	40	2	4	8	24	4	acciaio inox 316	grezza	32g
PI5213710	52-1-3710	50	50	2	6	8	34	4.5	acciaio inox 316	grezza	59g
PI5213875	52-1-3875	60	60	2	6	8	40	4.5	acciaio inox 316	grezza	80g

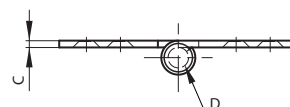
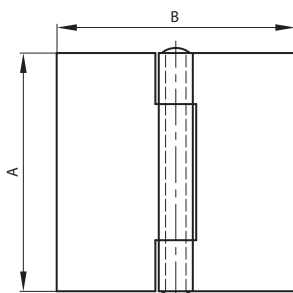
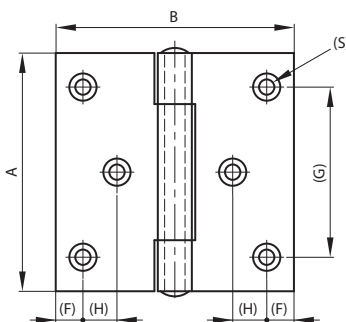


71

Cerniera quadrata con base piana e perno rivettato - con 6 fori

Perno rivettato.

N. Ordine	N. Articolo	A	B	C	D	F	G	H	S	Materiale	Finitura	Peso
PI5213867	52-1-3867	70	70	2	6	8	50	18	4.5	acciaio inox 304	grezza	110g
PI5213868	52-1-3868	80	80	2.5	6	8	60	20.5	4.5	acciaio inox 304	grezza	166g

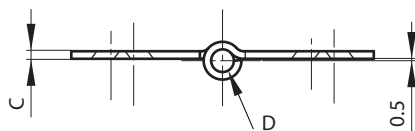
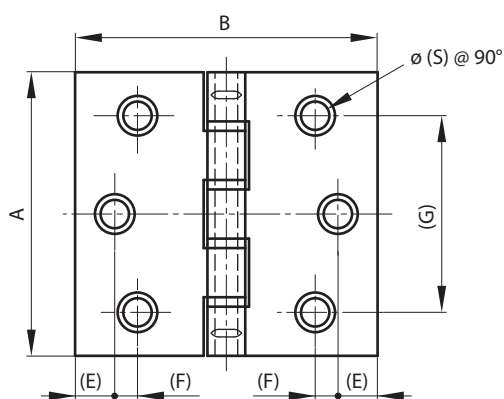


Con riserva di modifiche tecniche.

Cerniera con rondelle in nylon

Cerniera in acciaio inox 430 rivestita in teflon, perno punzonato. 4 rondelle in nylon.

N. Ordine	N. Articolo	A	B	C	D	E	F	G	S	Materiale	Finitura	Peso
PI5213790	52-1-3790	75	80	2	6	10.5	6.5	52	7.5	acciaio inox 304	grezza	120g

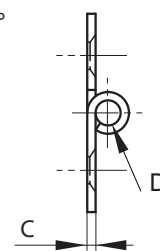
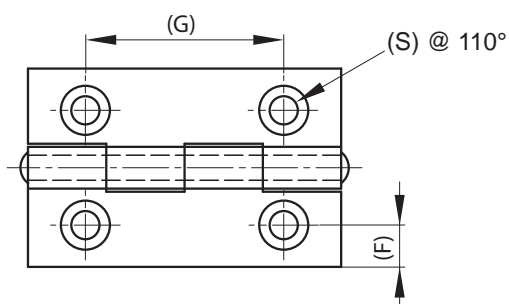
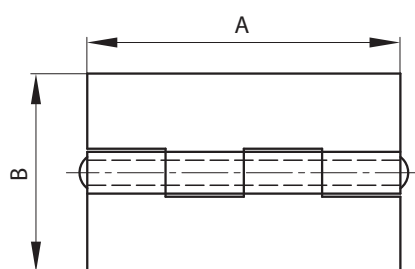


72

Cerniera 50x30

Cerniera forata con perno rivettato.

N. Ordine	N. Articolo	A	B	C	D	F	G	S	Materiale	Finitura	Peso
PI5213571	52-1-3571	50	30	1	3	6.5	35	3.5	acciaio inox 304	grezza	16g

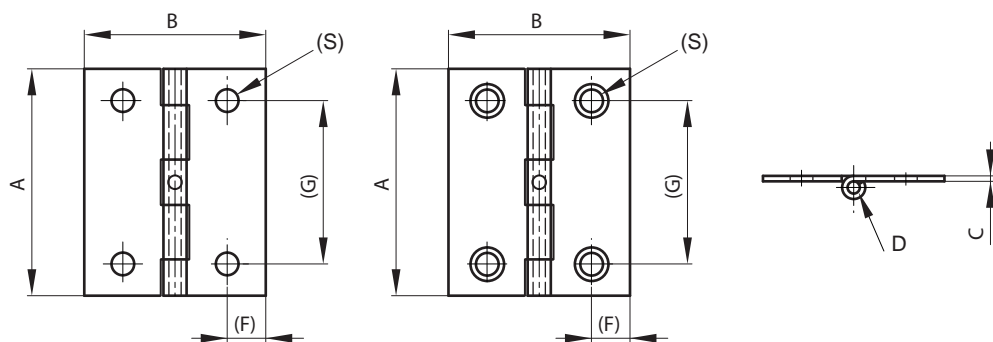


Con riserva di modifiche tecniche.

Cerniera 50x40

Disponibile in 2 versioni: con 4 fori diametro 5mm o con 4 fori svasati diametro 5mm.

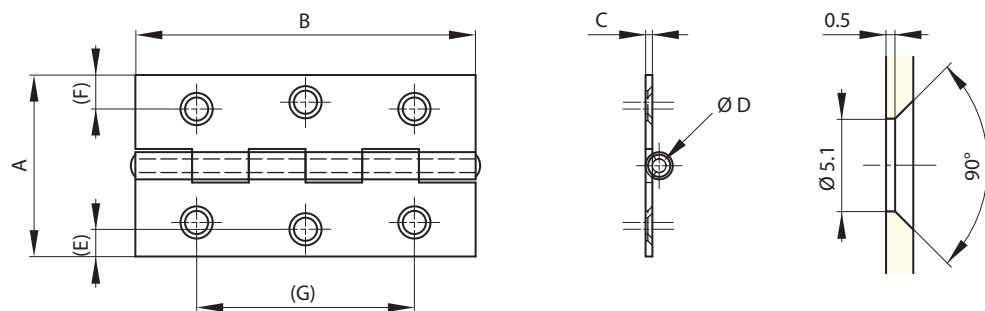
N. Ordine	N. Articolo	A	B	C	D	F	G	S	Note	Materiale	Finitura	Peso
PI5013526	50-1-3526	50	40	1.2	2.7	8.5	36	5	foro svasato	acciaio	zincata	24g
PI5013525	50-1-3525	50	40	1.2	2.7	8.5	36	5	forata	acciaio	zincata	24g
PI5213592	52-1-3592	50	40	1.2	2.7	8.5	36	5	foro svasato	acciaio inox 304	grezza	24g
PI5213607	52-1-3607	50	40	1.2	2.7	8.5	36	5	forata	acciaio inox 304	grezza	24g



Cerniera 75x40

Disponibile in 2 versioni: con 4 fori diametro 5mm o con 4 fori svasati diametro 5mm.

N. Ordine	N. Articolo	A	B	C	D	F	G	S	Materiale	Finitura	Peso
PI5213990	52-1-3990	75	40	1.5	3	6	7.5	48	acciaio inox 304	grezza	40g

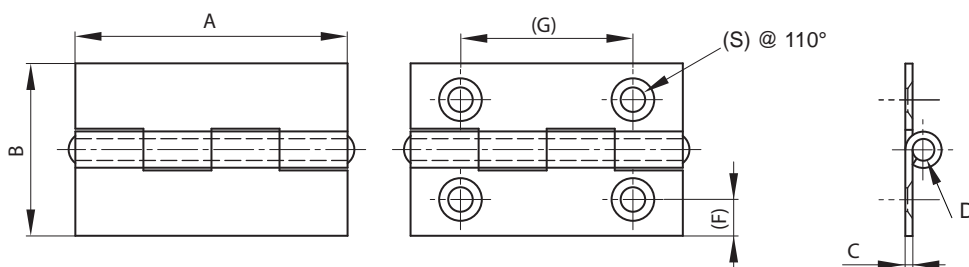


Con riserva di modifiche tecniche.

Cerniera

Solo il codice 50-7-3558 ha il perno rivettato.

N. Ordine	N. Articolo	A	B	C	D	F	G	S	Note	Materiale	Finitura	Peso
PI5073617	50-7-3617	30	19	0.8	2.4	4	19	2	forata	acciaio	grezza	5.5g
PI5073618	50-7-3618	30	19	0.8	2.4				non forata	acciaio	grezza	5.6g
PI5073549	50-7-3549	35	22	0.8	2.4	4	22	2.5	forata	acciaio	grezza	7g
PI5073557	50-7-3557	35	22	0.8	2.4				non forata	acciaio	grezza	7.5g
PI5073558	50-7-3558	40	25	0.9	2.7				non forata	acciaio	grezza	10.2g
PI5073550	50-7-3550	40	25	0.9	2.7	5	27	2.5	forata	acciaio	grezza	10g
PI5073551	50-7-3551	50.3	29.8	1	2.4	7.2	35.2	2.5	forata	acciaio	grezza	15g
PI5073559	50-7-3559	50.3	29.8	1	2.4				non forata	acciaio	grezza	15.5g

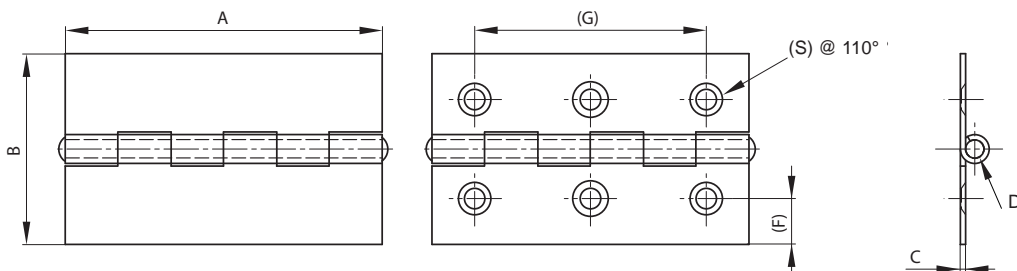


74

Cerniera

Tutte le cerniere hanno il perno rivettato eccetto la 50-7-3552, 50-7-3553, 50-7-3561.

N. Ordine	N. Articolo	A	B	C	D	F	G	S	Note	Materiale	Finitura	Peso
PI5073552	50-7-3552	60	35	1	3	8	44	2.5	forata	acciaio	grezza	22.5g
PI5073560	50-7-3560	60	35	1	3				non forata / perno con testa	acciaio	grezza	23g
PI5073553	50-7-3553	70	41.5	1	3.5	8.7	52	3	forata	acciaio	grezza	39g
PI5073561	50-7-3561	70	41.5	1	3.5				non forata	acciaio	grezza	40g
PI5073562	50-7-3562	80	45	1.2	3.9				non forata / perno con testa	acciaio	grezza	48g
PI5073554	50-7-3554	80.5	45.4	1	3.5	9.6	59.3	4	forata / perno con testa	acciaio	grezza	47g
PI5073556	50-7-3556	100	50	1.5	4.9	10	77	4.5	forata / perno con testa	acciaio	grezza	85g
PI5073564	50-7-3564	100	50	1.5	4.9				non forata / perno con testa	acciaio	grezza	86g



Con riserva di modifiche tecniche.