

88-1068

Lucchettabile

89-1069

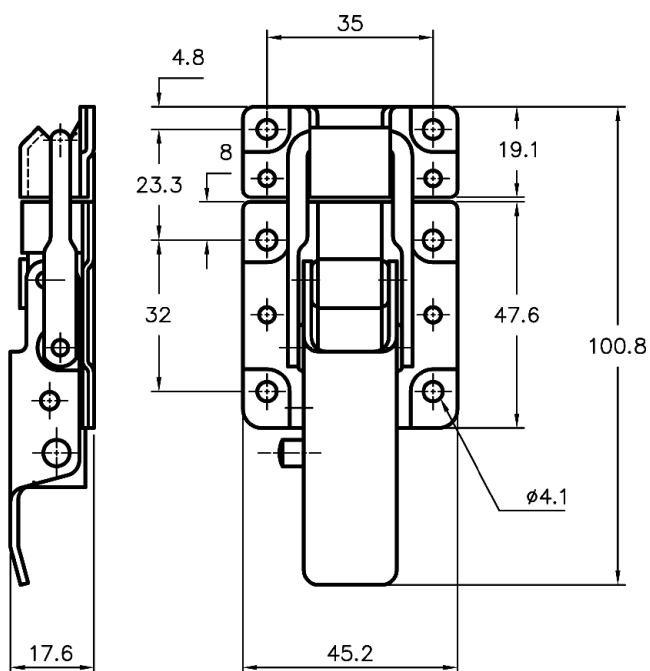
Con arresto di sicurezza

L'unicità delle chiusure CATCHBOLT® consiste nell'elevata tenuta in tre direzioni.

Il leveraggio integrato costringe un pannello od una porta a chiudersi perfettamente a tenuta.

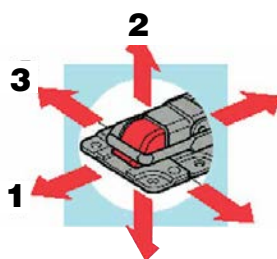
Infatti l'azione iniziale della leva prima di tutto porterà ad allineare le due parti.

È disponibile la versione con arresto di sicurezza.



N. Ordine	N. Articolo	Chiusura					Peso g. ca.	Materiale	Finitura	Chiusura sicurezza	Lucchettabile	Riscontro raccomandato
		Carico rottura daN	1	2	3	Ø Fori mm						N. Articolo
510700	88-1068 MSZN/YP	400	900	400	4,1	128	Acciaio	Giallo zincato		x	Compreso	
510701	88-1068 SS	600	900	600	4,1	137	Inox	Lucido		x		
510710	89-1069 MSZN/YP	400	900	400	4,1	128	Acciaio	Giallo zincato	x			
510711	89-1069 SS	600	900	600	4,1	137	Inox	Lucido	x			

Con riserva di modifiche tecniche.

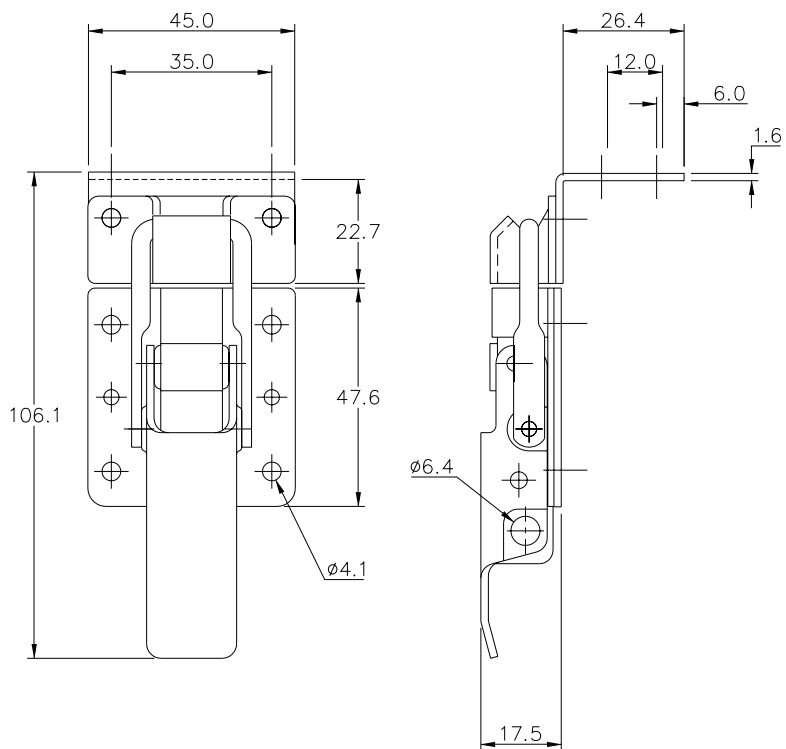


8803-1068

Lucchettabile

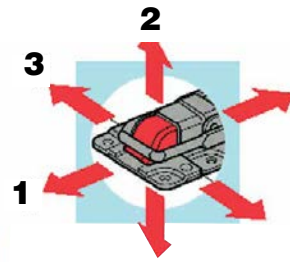
8903-1069

Con arresto di sicurezza



Chiusura										Riscontro raccomandato	
N. Ordine	N. Articolo	Carico rottura daN			Ø Fori mm	Peso g. ca.	Materiale	Finitura	Chiusura sicurezza	Lucchettabile	N. Articolo
		1	2	3							
512110	8803-1068 MSZN/YP	400	100	150	4,1	180	Acciaio	Giallo zincato		x	Compreso
512111	8803-1068 SS	600	100	150	4,1	180	Inox	Lucido		x	
512120	8903-1069 MSZN/YP	400	100	150	4,1	175	Acciaio	Giallo zincato	x		
512121	8903-1069 SS	600	100	150	4,1	175	Inox	Lucido	x		

Con riserva di modifiche tecniche.

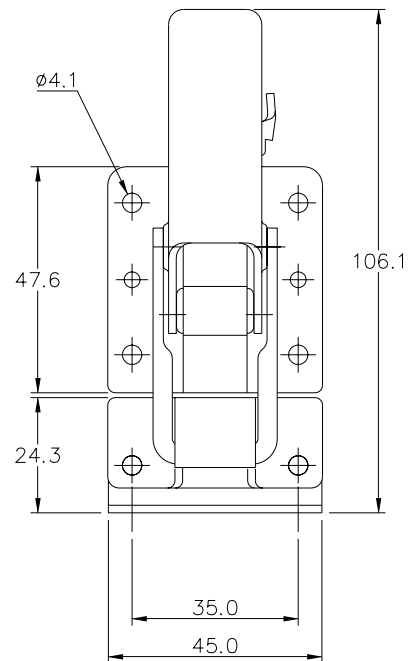
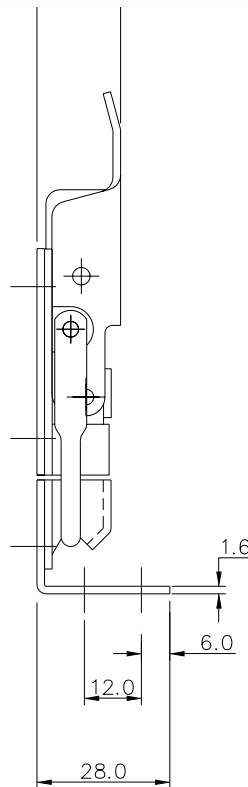


8807-1068

Lucchettabile

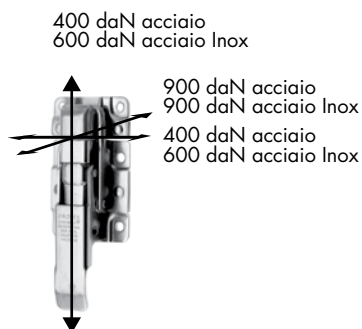
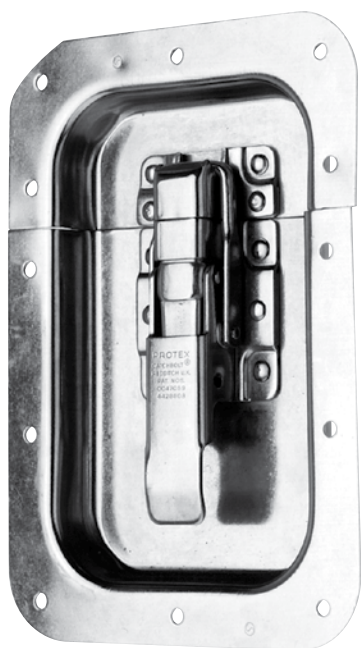
8907-1069

Con arresto di sicurezza



N. Ordine	N. Articolo	Chiusura					Peso g. ca.	Materiale	Finitura	Chiusura sicurezza	Lucchettabile	Riscontro raccomandato
		Carico rottura daN 1	2	3	Ø Fori mm	N. Articolo						
512115	8807-1068 MSZN/YP	400	100	100	4,1	180	Acciaio	Giallo zincato		x	Compreso	
512116	8807-1068 SS	600	100	100	4,1	180	Inox	Lucido		x		
512125	8907-1069 MSZN/YP	400	100	100	4,1	175	Acciaio	Giallo zincato	x			
512126	8907-1069 SS	600	100	100	4,1	175	Inox	Lucido	x			

Con riserva di modifiche tecniche.



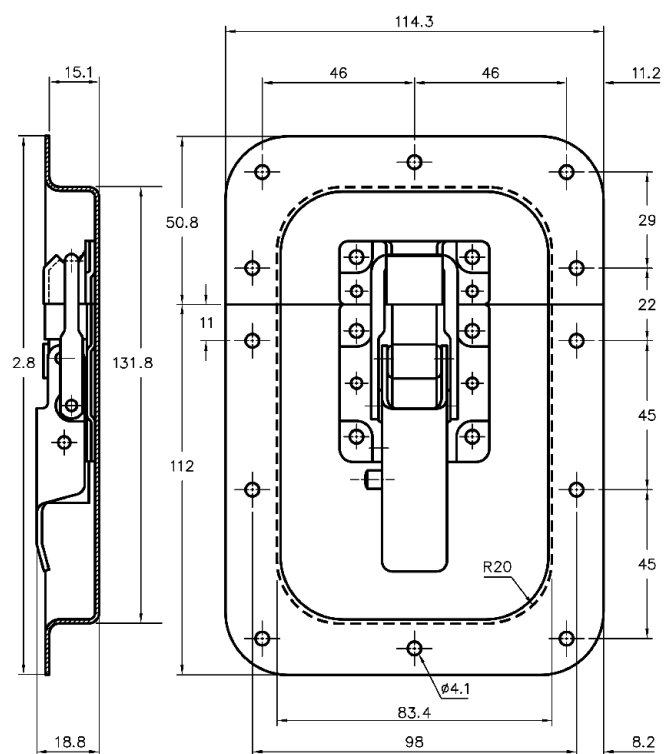
Chiusure CATCHBOLT®
montate su piastra per incasso

90-1090

Lucchettabile

91-1090

Con arresto di sicurezza



Chiusura									Riscontro raccomandato
N. Ordine	N. Articolo	Carico rottura daN	∅ Fori mm	Peso g. ca	Materiale	Finitura	Chiusura sicurezza	Lucchettabile	N. Articolo
510720	90-1090 MSZN/YP	Vedi foto	4,1	330	Acciaio	Giallo zincato			Compreso
510721	90-1090 SS	Vedi foto	4,1	330	Inox	Lucido	x	x	
510725	91-1090 MSZN/YP	Vedi foto	4,1	330	Acciaio	Giallo zincato	x	x	
510726	91-1090 SS	Vedi foto	4,1	330	Inox	Lucido			

Con riserva di modifiche tecniche.