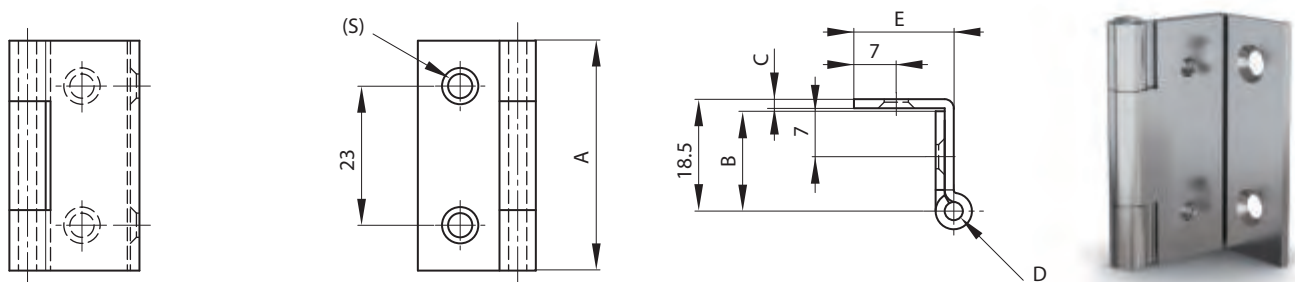


### Cerniera piccola con un'ala piegata

Con perno in acciaio inox 430.

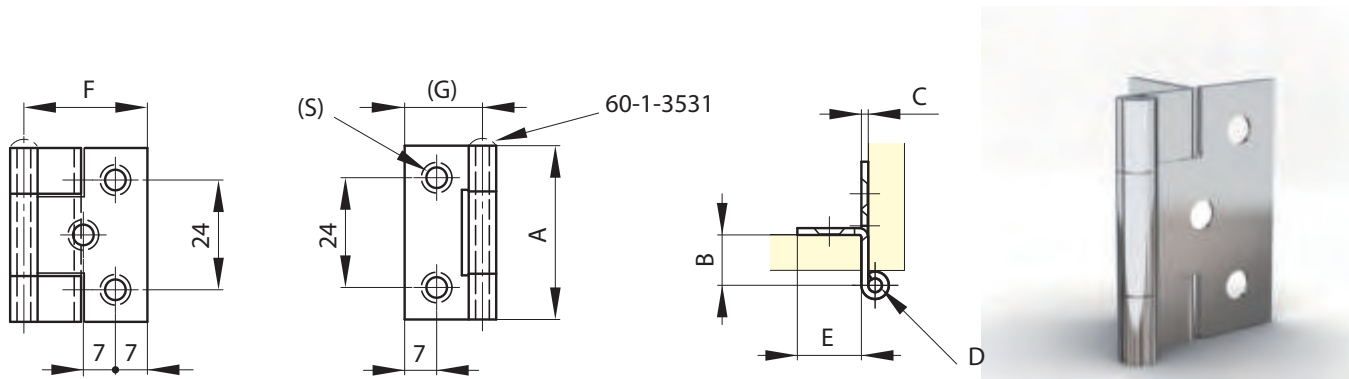
N. Ordine	N. Articolo	A	B	C	D	E	S	Materiale	Finitura	Peso
PI6313301	63-1-3301	38	16.5	1.5	3	16.5	4	ottone	cromata	29g



### Cerniera piccola con un'ala piegata

La cerniera 60-1-3531 ha il perno removibile.

N. Ordine	N. Articolo	A	B	C	D	E	F	G	S	Perno	Materiale	Materiale Perno	Finitura	Peso
PI6013525	60-1-3525	38	7	1.5	3	18	27	21	4.5		acciaio	acciaio inox 430	cromata	24g
PI6013327	60-1-3327	38	11	1.5	3	14	27	17	4.5		acciaio	acciaio inox 430	cromata	24g
PI6013531	60-1-3531	38	11	1.5	3	14	27	17	4.5	removibile	acciaio	acciaio inox 430	cromata	24g
PI6013527	60-1-3527	38	7	1.5	3	18	27	21	4.5		acciaio	acciaio inox 430	nicelata	24g
PI6013329	60-1-3329	38	11	1.5	3	14	27	17	4.5		acciaio	acciaio inox 430	nicelata	24g
PI6013797	60-1-3797	38	11	1.5	3	14	27	17	4.5		acciaio	acciaio inox 430	zincata nera	24g
PI6213628	62-1-3628	38	15	1.5	3	14	31	17	4.5		acciaio inox 316	acciaio inox 304	grezza	24g

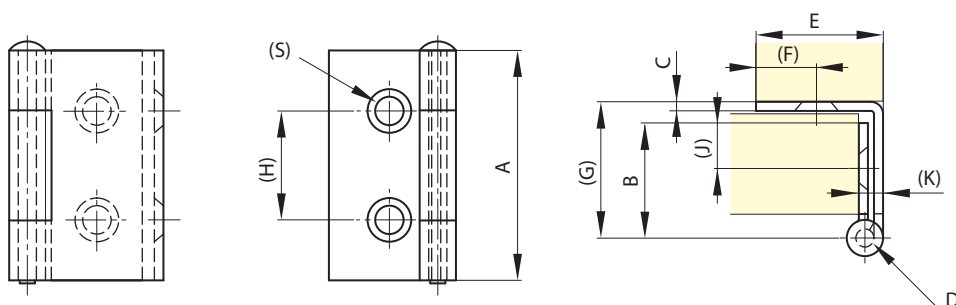


Con riserva di modifiche tecniche.

## Cerniera piccola con un'ala piegata e perno removibile

Con perno removibile.

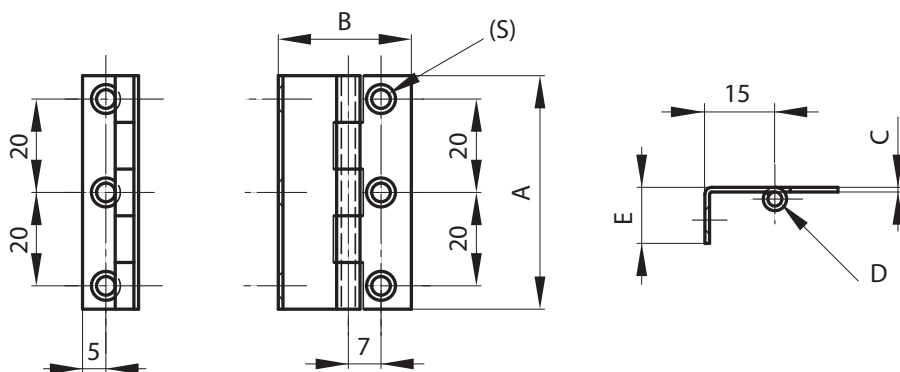
N. Ordine	N. Articolo	A	B	C	D	E	F	G	H	J	K	S	Materiale	Materiale Perno	Finitura	Peso
PI6013331	60-1-3331	38	19	1.5	3	17	8	23	26	7	3.5	4	acciaio	acciaio inox 430	cromato	31g
PI6013332	60-1-3332	38	19	1.5	3	19	10	24.5	18	7.5	4	4.7	acciaio	acciaio inox 430	cromato	31g
PI6013330	60-1-3330	38	19	1.5	3	21	10	22.5	18	7.5	4	4.7	acciaio	acciaio inox 430	cromato	31g
PI6013342	60-1-3342	38	19	1.5	3	21	10	22.5	18	7.5	4	4.7	acciaio	acciaio inox 430	cataforesi nera	31g



## Cerniera piccola con un'ala piegata

Per porte di spessore massimo 11mm. Con perno in acciaio inox 304.

N. Ordine	N. Articolo	A	B	C	D	E	S	Materiale	Finitura	Peso
PI6213300	62-1-3300	50	13.5	1	3	12	4	acciaio inox 430	lucidata	20g

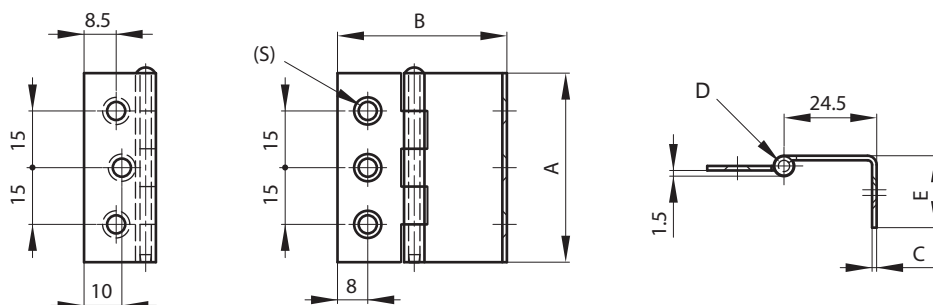


Con riserva di modifiche tecniche.

## Cerniera piccola con un'ala piegata e perno removibile

Con perno removibile. Per porte di spessore massimo 20mm.

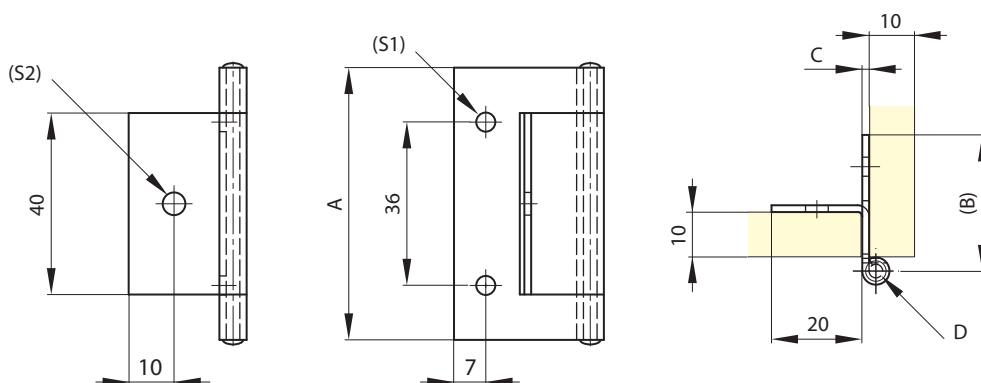
N. Ordine	N. Articolo	A	B	C	D	E	S	Materiale	Finitura	Peso
<b>PI6213301</b>	<b>62-1-3301</b>	50	20.3	1.2	3	19	4.8	acciaio inox 430	lucidata	33g



## Cerniera piccola con un'ala piegata

La stessa cerniera è disponibile con molla (vedi codice 71-1-3622) .

N. Ordine	N. Articolo	A	B	C	D	S1	S2	Materiale	Finitura	Peso
<b>PI6213625</b>	<b>62-1-3625</b>	60	30	1.5	3	4.2	5	acciaio inox 316	lucidata	40g

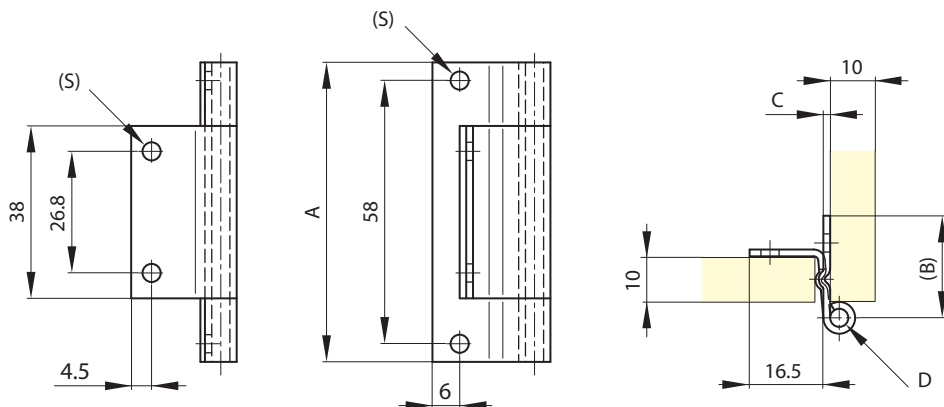


Con riserva di modifiche tecniche.

Cerniera piccola con un'ala piegata e perno removibile

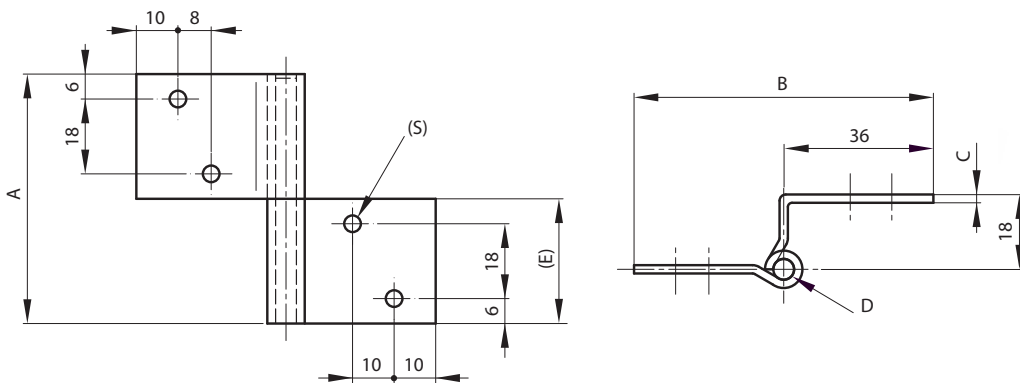
La stessa cerniera è disponibile con molla (vedi codice 71-1-3649).

N. Ordine	N. Articolo	A	B	C	D	S	Materiale	Finitura	Peso
<b>PI6213637</b>	<b>62-1-3637</b>	66	22.5	1.5	4	4	acciaio inox 316	lucidata	310g



Cerniera piccola con un'ala piegata e senza rondella

N. Ordine	N. Articolo	A	B	C	D	E	S	Note	Materiale	Finitura	Peso
<b>PI1213682</b>	<b>12-1-3682</b>	60	72	2	5	30	4	tipo 2 come mostrato sotto	acciaio inox 304	grezza	70g
<b>PI1213683</b>	<b>12-1-3683</b>	60	72	2	5	30	4	tipo 1 simmetrico non mostrato	acciaio inox 304	grezza	70g

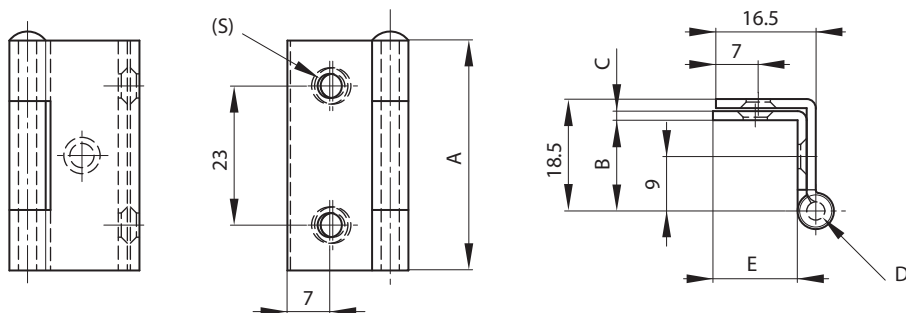


Con riserva di modifiche tecniche.

## Cerniera piccola con due ali piegate e perno removibile

Perno removibile in acciaio inox 304.

N. Ordine	N. Articolo	A	B	C	D	E	S	Materiale	Finitura	Peso
PI6313300	63-1-3300	38	15	1.5	3	14	4	ottone	cromata	36g

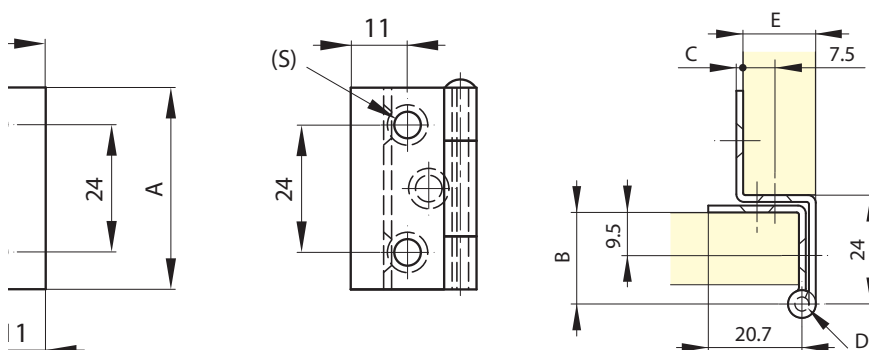


59

## Cerniera piccola con due ali piegate e perno removibile

Perno removibile in acciaio nichelato.

N. Ordine	N. Articolo	A	B	C	D	E	S	Materiale	Finitura	Peso
PI6013555	60-1-3555	38	20.2	1.5	3	16	5	acciaio	cromata	50g

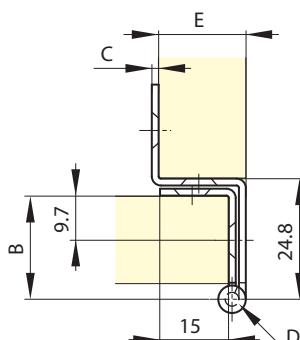
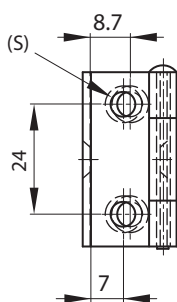
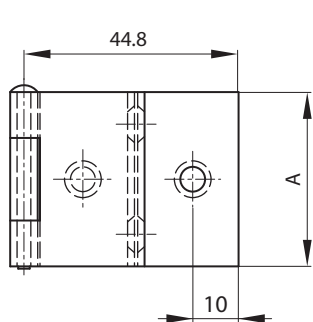


Con riserva di modifiche tecniche.

## Cerniera piccola con due ali piegate e perno removibile

Perno removibile in acciaio nichelato .

N. Ordine	N. Articolo	A	B	C	D	E	S	Materiale	Finitura	Peso
PI6013523	60-1-3523	38	22.6	1.5	3	19	5.4	acciaio	cromata	52g
PI6013796	60-1-3796	38	22.6	1.5	3	19	5.4	acciaio	cataforesi nera	52g

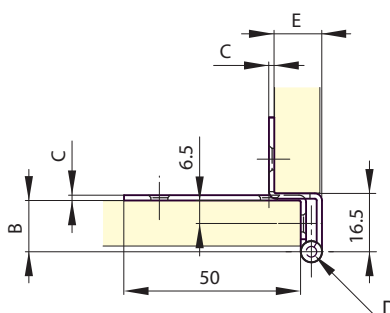
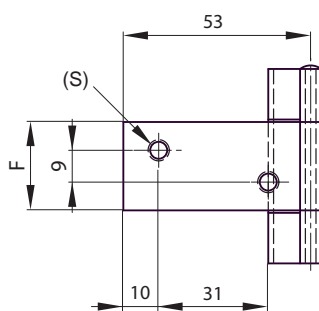
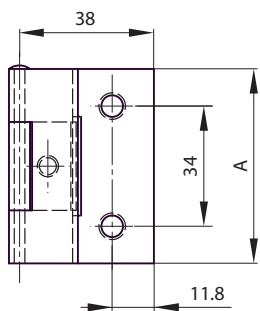


60

## Cerniera piccola con due ali piegate e perno removibile

Perno removibile.

N. Ordine	N. Articolo	A	B	C	D	E	F	S	Materiale	Materiale Perno	Finitura	Peso
PI6013323	60-1-3323	55	14.5	1.5	3	13.5	25	4	acciaio	acciaio cromato	cromato	56g
PI6013325	60-1-3325	55	14.5	1.5	3	13.5	25	4	acciaio	acciaio cromato	ottone	56g

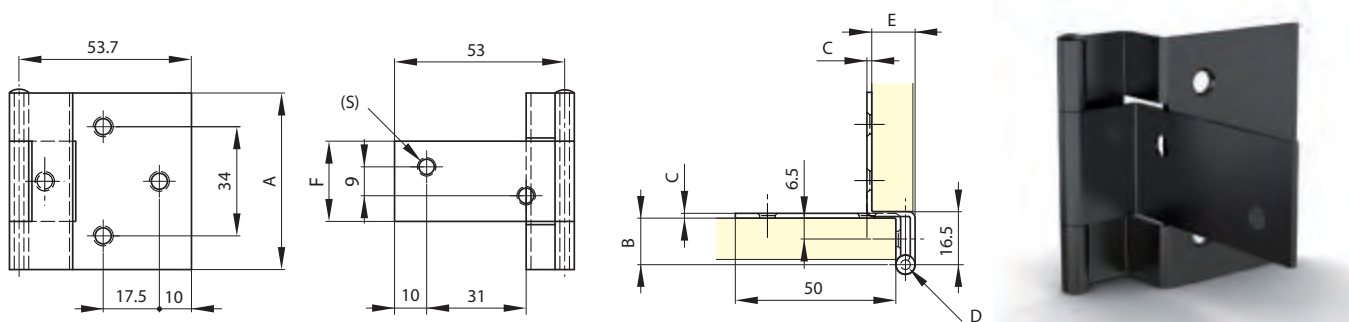


Con riserva di modifiche tecniche.

### Cerniera piccola con due ali piegate

Perno removibile per gli articoli 60-1-3303 e 60-1-3307. Perno rivettato per l'articolo 60-1-3506.

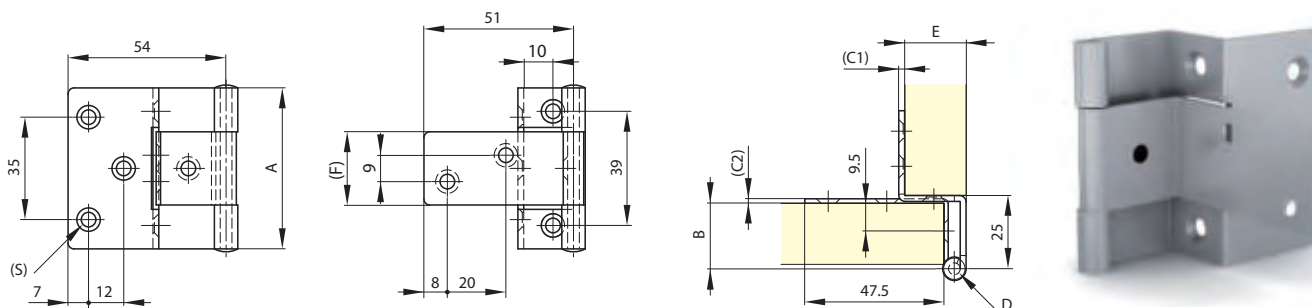
N. Ordine	N. Articolo	A	B	C	D	E	F	S	Materiale	Materiale Perno	Finitura	Peso
<b>PI6013303</b>	<b>60-1-3303</b>	55	14.5	1.5	3	13.5	25	4.75	acciaio	acciaio nichelato	cromata	65g
<b>PI6013307</b>	<b>60-1-3307</b>	55	14.5	1.5	3	13.5	25	4.75	acciaio	acciaio zincato	cataforesi nera	65g
<b>PI6013506</b>	<b>60-1-3506</b>	55	14.5	1.5	3	13.5	25	4.75	acciaio	acciaio inox 304	cromata	65g



### Cerniera piccola con due ali piegate

Perno rivettato in acciaio inox.

N. Ordine	N. Articolo	A	B	C1	C2	D	E	F	S	Materiale	Finitura	Peso
<b>PI6013810</b>	<b>60-1-3810</b>	55	22.5	2	1.5	4	21	25	5	acciaio	cataforesi nera	90g
<b>PI6013811</b>	<b>60-1-3811</b>	55	22.5	2	1.5	4	21	25	5	acciaio	zincata	90g

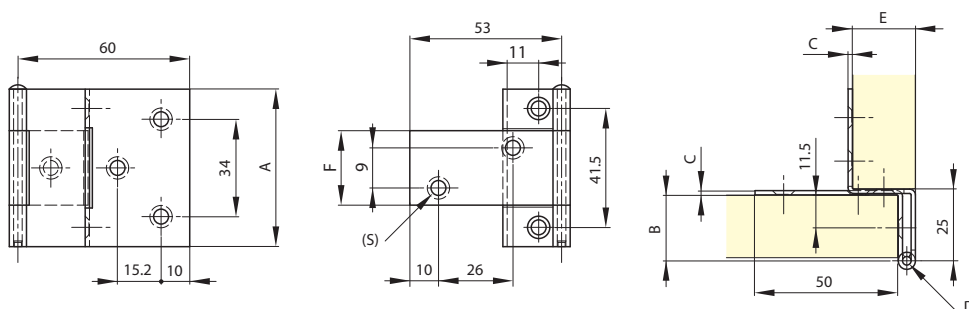


Con riserva di modifiche tecniche.

## Cerniera piccola con due ali piegate e perno removibile

Perno removibile.

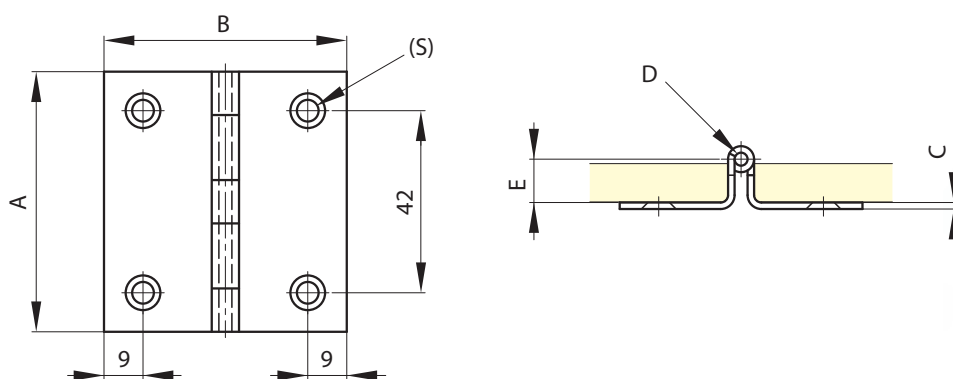
N. Ordine	N. Articolo	A	B	C	D	E	F	S	Materiale	Materiale Perno	Finitura	Peso
<b>PI6013536</b>	<b>60-1-3536</b>	55	23	1.5	3	22	25	5.2	acciaio	acciaio nichelato	cromato	75g
<b>PI6013539</b>	<b>60-1-3539</b>	55	23	1.5	3	22	25	5.2	acciaio	acciaio zincato	cataforesi nera	75g



## 62 Cerniera piccola con due ali piegate

Perno rivettato in acciaio inox.

N. Ordine	N. Articolo	A	B	C	D	E	S	Materiale	Finitura	Peso
<b>PI6013620</b>	<b>60-1-3620</b>	60	25	1.5	3	10	5	acciaio	zincata	59g



Con riserva di modifiche tecniche.