

60-658 M1
Con gancio ricurvo

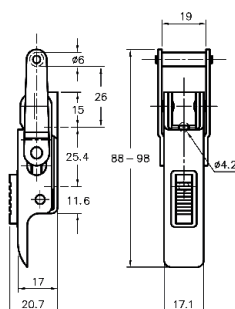
61-658 M1
Con gancio ricurvo e
arresto di sicurezza



01-658

Chiusura									Riscontro raccomandato*
N. Ordine	N. Articolo	Carico rottura daN	Regolazione massima mm	Ø Fori mm	Peso g. ca.	Materiale	Finitura	Chiusura sicurezza	N. Articolo
510435	60-658 M1 MSZN/YP	250	10	4,1	88	Acciaio	Giallo Zincato		01-658
510436	60-658 M1 SS	175	10	4,1	88	Inox	Lucido		
510465	61-658 M1 MSZN/YP	250	10	4,1	92	Acciaio	Giallo Zincato	x	
510466	61-658 M1 SS	175	10	4,1	92	Inox	Lucido	x	

* Da ordinare separatamente (vedi sezione riscontri Protex).



60-1750

61-1750
Con arresto di sicurezza



01-655



02-655



03-655



06-655

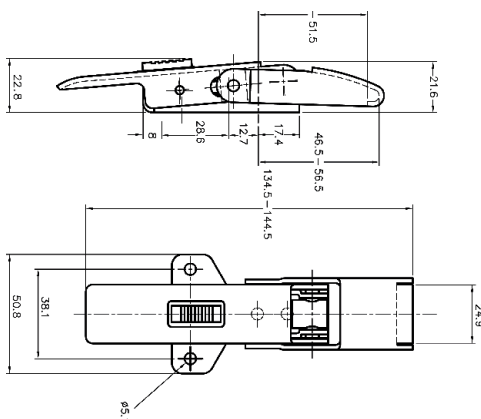


007-655

Chiusura									Riscontro raccomandato*
N. Ordine	N. Articolo	Carico rottura daN	Regolazione massima mm	Ø Fori mm	Peso g. ca.	Materiale	Finitura	Chiusura sicurezza	N. Articolo
510445	60-1750 MSZN/YP	450	10	4,1	74	Acciaio	Giallo zincato		01-655 / 02-655 03-655 / 06-655 007-655
510446	60-1750 SS	500	10	4,1	74	Acciaio Inox	Lucido	x	
510471	61-1750 MSZN/YP	450	10	4,1	78	Acciaio	Giallo zincato	x	
510470	61-1750 SS	500	10	4,1	78	Acciaio Inox	Lucido		

* Da ordinare separatamente (vedi sezione riscontri Protex).

Con riserva di modifiche tecniche.



70-575 M1

71-575 M1

Con arresto di sicurezza

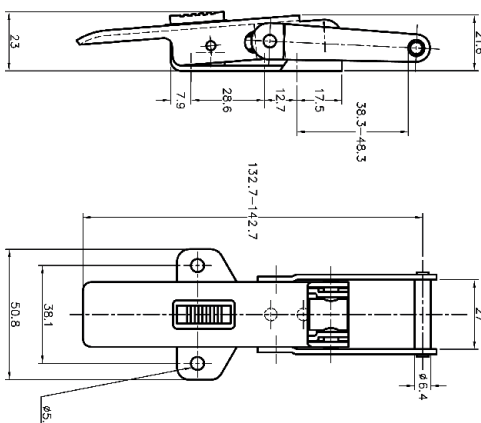


01-575

06-575

Chiusura									Riscontro raccomandato*
N. Ordine	N. Articolo	Carico rottura daN	Regolazione massima mm	Ø Fori mm	Peso g. ca.	Materiale	Finitura	Chiusura sicurezza	N. Articolo
510570	70-575M1 MSZN/YP	600	10	5,1	170	Acciaio	Giallo zincato		01-575 / 06-575
510590	71-575M1 MSZN/YP	600	10	5,1	174	Acciaio	Giallo zincato	x	

* Da ordinare separatamente (vedi sezione riscontri Protex).



70-1273

71-1273

Con arresto di sicurezza



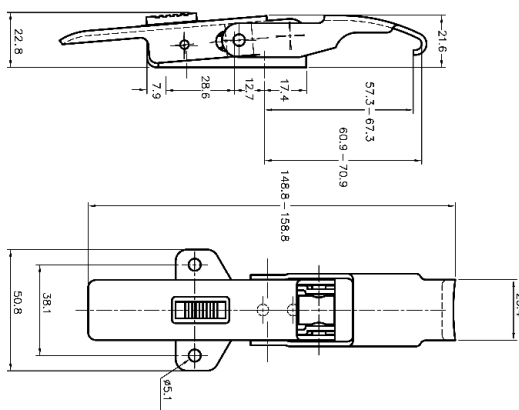
01-1273

06-575

Chiusura									Riscontro raccomandato*
N. Ordine	N. Articolo	Carico rottura daN	Regolazione massima mm	Ø Fori mm	Peso g. ca.	Materiale	Finitura	Chiusura sicurezza	N. Articolo
510584	70-1273 MSZN/YP	650	10	5,1	162	Acciaio	Giallo zincato		01-1273
510585	70-1273 SS	750	10	5,1	162	Inox	Lucido		
510605	71-1273 MSZN/YP	650	10	5,1	165	Acciaio	Giallo zincato	x	06-625
510606	71-1273 SS	750	10	5,1	165	Inox	Lucido	x	

* Da ordinare separatamente (vedi sezione riscontri Protex).

Con riserva di modifiche tecniche.



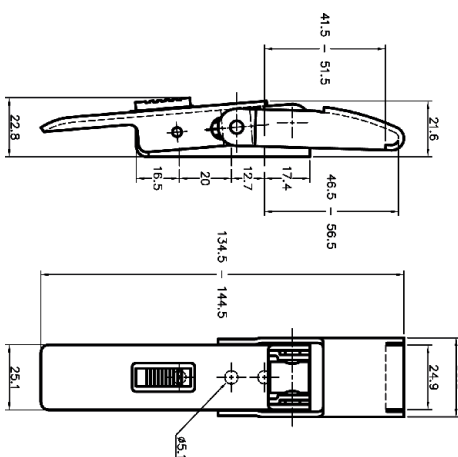
70-653 M1

Con gancio ricurvo

71-653 M1

Con gancio ricurvo e
arresto di sicurezza

Chiusura									Riscontro raccomandato
N. Ordine	N. Articolo	Carico rottura daN	Regolazione massima mm	Ø Fori mm	Peso g. ca.	Materiale	Finitura	Chiusura sicurezza	N. Articolo
510580	70-653M1 MSZN/YP	450	10	5,1	170	Acciaio	Giallo zincato		-
510581	70-653M1 SS	350	10	5,1	170	Inox	Lucido		-
510600	71-653M1 MSZN/YP	450	10	5,1	174	Acciaio	Giallo zincato	x	-
510601	71-653M1 SS	350	10	5,1	174	Inox	Lucido	x	-



70-2575

71-2575

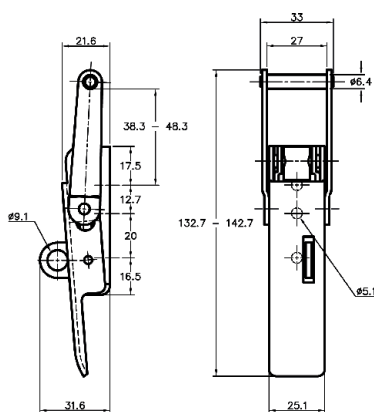
Con arresto di sicurezza



Chiusura									Riscontro raccomandato*
N. Ordine	N. Articolo	Carico rottura daN	Regolazione massima mm	Ø Fori mm	Peso g. ca.	Materiale	Finitura	Chiusura sicurezza	N. Articolo
510593	70-2575 MSZN	600	10	5,1	170	Acciaio	Giallo zincato		01-575 / 06-575
510625	71-2575 MSZN	600	10	5,1	175	Acciaio	Giallo zincato	x	

* Da ordinare separatamente (vedi sezione riscontri Protex).

Con riserva di modifiche tecniche.



70-2573

71-2573

Con arresto di sicurezza

71-2550

Lucchettabile



01-1273



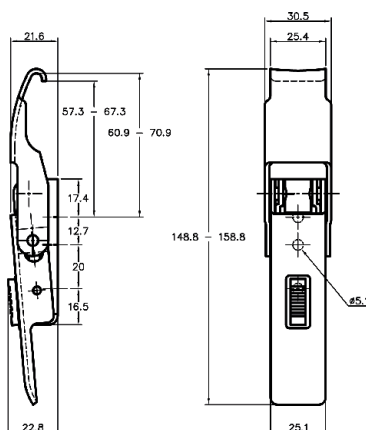
02-1273



06-625

Chiusura										Riscontro raccomandato*
N. Ordine	N. Articolo	Carico rottura daN	Regolazione massima mm	Ø Fori mm	Peso g. ca.	Materiale	Finitura	Chiusura sicurezza	Lucchettabile	N. Articolo
510578	70-2573 MSZN/YP	650	10	5,1	170	Acciaio	Giallo zincato			01-1273 / 02-1273 06-625
510579	70-2573 SS	750	10	5,1	170	Inox	Lucido			
510611	71-2573 MSZN/YP	650	10	5,1	174	Acciaio	Giallo zincato	x		
510612	71-2573 SS	750	10	5,1	174	Inox	Lucido	x		
510566	70-2550 MSZN/YP	650	10	5,1	160	Acciaio	Giallo zincato		x	
510589	70-2550 SS	750	10	5,1	160	Inox	Lucido		x	

* Da ordinare separatamente (vedi sezione riscontri Protex).



70-2553

71-2553

Con arresto di sicurezza

Chiusura										Riscontro raccomandato
N. Ordine	N. Articolo	Carico rottura daN	Regolazione massima mm	Ø Fori mm	Peso g. ca.	Materiale	Finitura	Chiusura sicurezza	Lucchettabile	N. Articolo
510572	70-2553 MSZN/YP	450	10	5,1	166	Acciaio	Giallo zincato			-
510573	70-2553 SS	350	10	5,1	166	Inox	Lucido	x		-
510608	71-2553 MSZN/YP	450	10	5,1	170	Acciaio	Giallo zincato	x		-
510609	71-2553 SS	350	10	5,1	170	Inox	Lucido			-

Con riserva di modifiche tecniche.