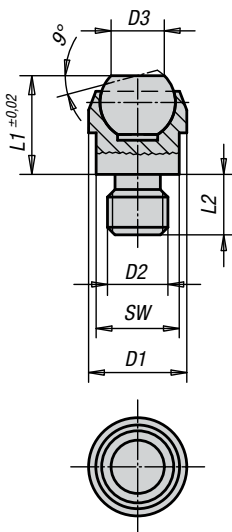
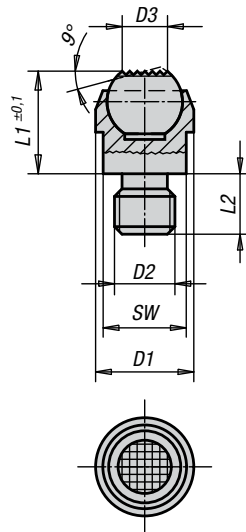




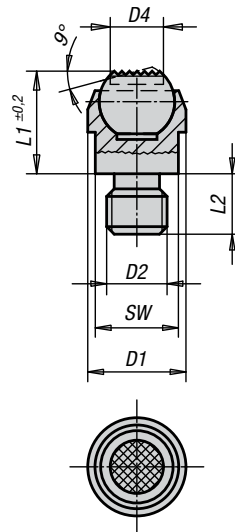
Forma C  
con gambo filettato,  
sfera spianata, liscia



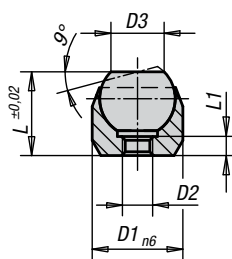
Forma F  
con gambo filettato,  
sfera spianata, zigrinata



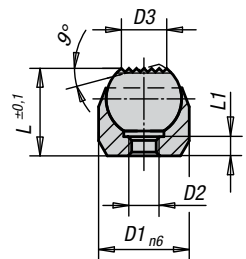
Forma M  
con gambo filettato,  
sfera spianata, con inserto  
zigrinato in metallo duro



Forma G  
versione per incasso,  
sfera spianata, liscia



Forma J  
versione per incasso,  
sfera spianata, zigrinata



**Materiale:**

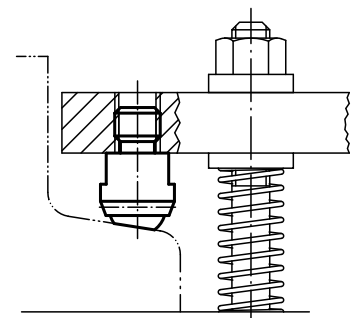
Corpo in acciaio da bonifica, sfera in acciaio per cuscinetti 100 Cr 6. Forma M: sfera in acciaio da bonifica con inserto in metallo duro.

**Finitura:**

Corpo bonificato e fosfatato. Sfera temprata. Forma M sfera bonificata.

**Nota:**

I supporti basculanti servono come supporti, piedini, riferimenti o elementi di bloccaggio nelle attrezzature. Inserto in metallo duro brasato. Sfere con sicurezza contro la torsione.



## Supporti basculanti

104

N.Ordine	N. Articolo	Forma	D1	D2	D3	D4	L1	L2	Sfera Ø	SW	Carico max. ammissibile kn (solo carico statico)
354695	02000-108	C	13	M8	7,2	-	13	8	10	11	10
354696	02000-110	C	20	M10	10,5	-	18	10	16	17	25
354697	02000-112	C	20	M12	10,5	-	18	12	16	17	25
354698	02000-116	C	30	M16	20	-	27	16	25	27	90
354699	02000-120	C	50	M20	34,5	-	35	20	40	41	165
354710	02000-308	F	13	M8	7,2	-	13	8	10	11	10
354711	02000-310	F	20	M10	10,5	-	18	10	16	17	25
354712	02000-312	F	20	M12	10,5	-	18	12	16	17	25
354713	02000-316	F	30	M16	20	-	27	16	25	27	90
354714	02000-320	F	50	M20	34,5	-	35	20	40	41	165
354691	02000-908	M	13	M8	-	7,7	13,3	8	10	11	10
354692	02000-910	M	20	M10	-	12	18	10	16	17	25
354693	02000-912	M	20	M12	-	12	18	12	16	17	25

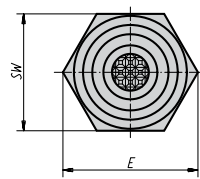
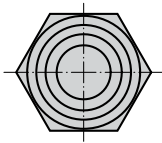
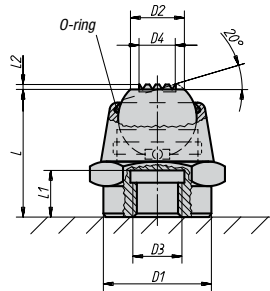
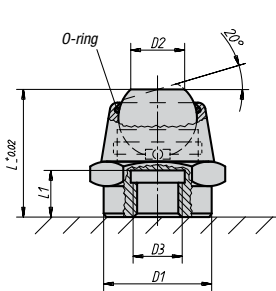
N.Ordine	N. Articolo	Forma	D1	D2	D3	L	L1	Sfera Ø	Foro di alloggiamento	Carico max. ammissibile kn (solo carico statico)
354717	02000-403	G	12	M3	7,2	11	3,5	10	Ø 12 H7 x 6 min.	10*
354718	02000-404	G	18	M4	10,5	17	4,4	16	Ø 18 H7 x 8 min.	25*
354719	02000-405	G	28	M5	20	25	6,3	25	Ø 28 H7 x 13 min.	90*
354726	02000-603	J	12	M3	7,2	11	3,5	10	Ø 12 H7 x 6 min.	10*
354727	02000-604	J	18	M4	10,5	17	4,4	16	Ø 18 H7 x 8 min.	25*
354728	02000-605	J	28	M5	20	25	6,3	25	Ø 28 H7 x 13 min.	90*

Con riserva di modifiche tecniche.

con angolo di inclinazione 20°

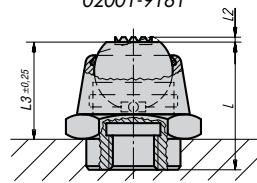
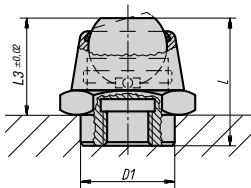
**Forma C**  
sfera spianata, liscia

**Forma M**  
sfera spianata, con inserto  
zigrinato in metallo duro



Versione:  
02001-1061  
02001-1101  
02001-1161

Versione:  
02001-9061  
02001-9101  
02001-9161



**Materiale:**

Corpo in acciaio. Sfera in acciaio resistente a ruggine ed acidi.  
Forma M con inserto in metallo duro.

**Finitura:**

Corpo brunito, sfera lucidata.

**Nota:**

I supporti basculanti vengono utilizzati per supportare o bloccare pezzi lavorati e non. Servono come supporti, piedini, riferimenti o elementi di bloccaggio nelle attrezzature.  
Brevetto registrato. Sfera con sicurezza contro la torsione.

**Vantaggi:**

- Il supporto può essere inclinato di 20°.
- Capacità di carico maggiore.
- L'O-ring integrato trattiene sporcizia e particelle, garantendo una funzionalità sicura.

Supporti basculanti con angolo di inclinazione 20°

Forma C	Forma M	D1	D2	D3	D4	L	L1	L2	L3	E	SW	Sfera Ø	Carico max. ammisibile kn (solo carico statico)
N. Ordine	N. Ordine												
N. Articolo	N. Articolo												
354351	354360	12	7	M6	5	17,5	6	0,4	12,5	19,6	17	10	14
02001-1061	02001-9061												
354350	354359	16	7	M6	5	17,5	6	0,4	-	19,6	17	10	14
02001-106	02001-906												
354352	354361	22	11	M8	7,5	26	9	0,8	-	27,7	24	16	34
02001-108	02001-908												
354354	354363	18	11	M10	7,5	26	9	0,8	20	27,7	24	16	34
02001-1101	02001-9101												
354353	354362	22	11	M10	7,5	26	9	0,8	-	27,7	24	16	34
02001-110	02001-910												
354355	354364	22	11	M12	7,5	26	9	0,8	-	27,7	24	16	34
02001-112	02001-912												
354357	354366	26	18	M16	13	40	15	0,6	30	41,6	36	25	90
02001-1161	02001-9161												
354356	354365	34	18	M16	13	40	15	0,6	-	41,6	36	25	90
02001-116	02001-916												
354358	354367	34	18	M20	13	40	15	0,6	-	41,6	36	25	90
02001-120	02001-920												

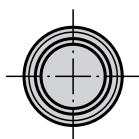
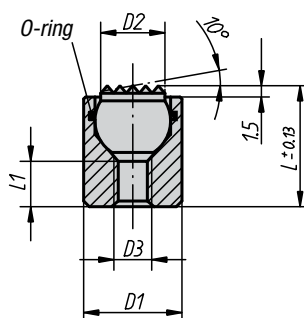
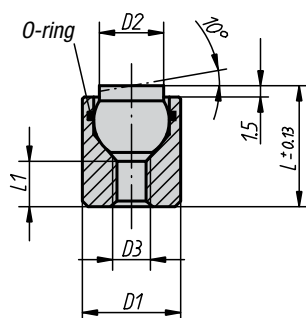
Con riserva di modifiche tecniche.

con O-ring

Forma C  
sfera in acciaio,  
spianata, liscia

Forma K  
sfera in Delrin,  
spianata, liscia

Forma F  
sfera in acciaio,  
spianata, zigrinata

**Materiale:**

Corpo in acciaio da bonifica.  
Sfera in acciaio per utensili.  
Forma K Delrin.

**Finitura:**

Corpo bonificato, sfera temprata e brunita.  
Sfera in Delrin bianco.

**Nota:**

I supporti basculanti vengono utilizzati per supportare o bloccare pezzi lavorati e non. Servono come supporti, piedini, riferimenti o elementi di bloccaggio nelle attrezzature. Brevetto registrato. Sfera con sicurezza contro la torsione.

**Vantaggi:**

- L'O-ring integrato trattiene sporcizia e particelle estranee.
- Garanzia di un movimento regolare.

106

## Supporti basculanti con O-ring

N.Ordine	N. Articolo	Forma	D1	D2	D3	L	L1	Sfera Ø	Carico max. ammisibile kn (solo carico statico)
354370	02002-104X012	C	10	6	M4	12	4,5	7	12
354371	02002-104X025	C	10	6	M4	25	12	7	12
354372	02002-105X016	C	13	8,5	M5	16	5	10	20
354373	02002-105X025	C	13	8,5	M5	25	12	10	20
354374	02002-304X012	F	10	6	M4	12	4,5	7	12
354375	02002-304X025	F	10	6	M4	25	12	7	12
354376	02002-305X016	F	13	8,5	M5	16	5	10	20
354377	02002-305X025	F	13	8,5	M5	25	12	10	20
354378	02002-704X012	K	10	6	M4	12	4,5	7	12
354379	02002-704X025	K	10	6	M4	25	12	7	12
354380	02002-705X016	K	13	8,5	M5	16	5	10	20
354381	02002-705X025	K	13	8,5	M5	25	12	10	20

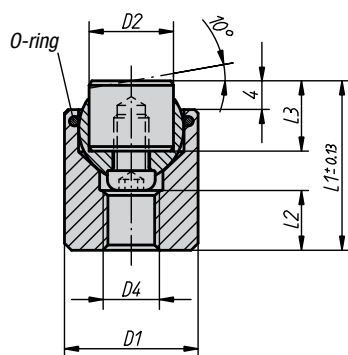
Con riserva di modifiche tecniche.

con O-ring ed inserti intercambiabili

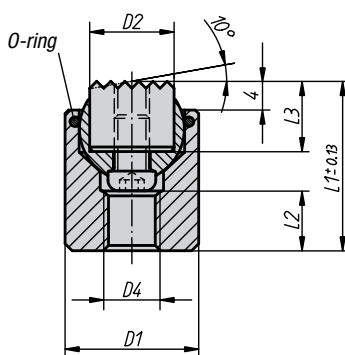


**Forma C**  
inserto acciaio,  
spianato, liscio

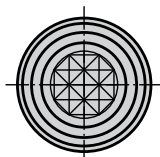
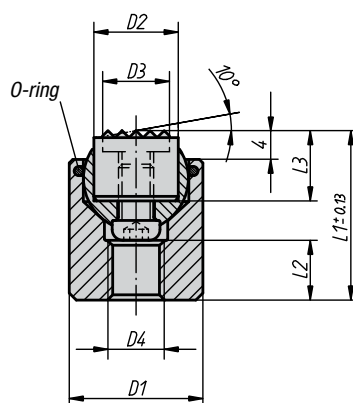
**Forma K**  
inserto Derlin,  
spianato, liscio



**Forma M**  
inserto spianato, con  
zigrinatura  
in metallo duro



**Forma F**  
inserto acciaio,  
spianato, zigrinato



**Materiale, Finitura:**

Corpo in acciaio da bonifica, bonificato e brunito.

Sfera in acciaio resistente alla ruggine ed agli acidi, temprato e lucidato.

Inserto: Forma C in acciaio per utensili, temprato e brunito.

Forma F in acciaio per utensili, temprato e brunito.

Forma M in acciaio per utensili, con zigrinatura in metallo duro, brunito.

Forma K in Delrin, bianco.

**Nota:**

I supporti basculanti vengono utilizzati per supportare o bloccare pezzi lavorati e non.

Servono come supporti, piedini, riferimenti o elementi di bloccaggio nelle attrezzature.

La sfera può essere facilmente rimossa con una lieve pressione sulla vite a testa cilindrica.

Sfera con sicurezza contro la torsione.

Tabella inserti per forme C,K,F e M, vedi pag. 179 con riferimento all'articolo 7113.

**Vantaggi:**

- Riduzione dei costi, grazie all'intercambiabilità degli inserti.
- L' O-ring integrato trattiene sporcizia e particelle estranee.
- Garanzia di un movimento regolare.

con O-ring ed inserti intercambiabili

## Supporti basculanti con O-ring ed inserti intercambiabili

N.Ordine	N. Articolo	Forma	D1	D2	D4	L1	L2	L3	Sfera Ø	Carico max. ammissibile kn (solo carico statico)	Inserito in acciaio	
											N.Ordine	N. Articolo
354383	02003-117X022	C	17	10	M6	22	7	10	13	28	354110	07113-10108
354384	02003-119X024	C	19	12	M8	24	8	10	15	39	354111	07113-12108
354385	02003-124X028	C	24	16	M10	28	8	10	20	58	354112	07113-16108
354386	02003-130X030	C	30	20	M12	30	9	10	23	95	354113	07113-20108
354387	02003-136X036	C	36	25	M12	36	11	10	28	136	354114	07113-25108

N.Ordine	N. Articolo	Forma	D1	D2	D4	L1	L2	L3	Sfera Ø	Carico max. ammissibile kn (solo carico statico)	Inserito zigrinato	
											N.Ordine	N. Articolo
354388	02003-317X022	F	17	10	M6	22	7	10	13	28	354120	07113-10110
354389	02003-319X024	F	19	12	M8	24	8	10	15	39	354121	07113-12110
354390	02003-324X028	F	24	16	M10	28	8	10	20	58	354123	07113-16110
354391	02003-330X030	F	30	20	M12	30	9	10	23	95	354124	07113-20110
354392	02003-336X036	F	36	25	M12	36	11	10	28	136	354125	07113-25110

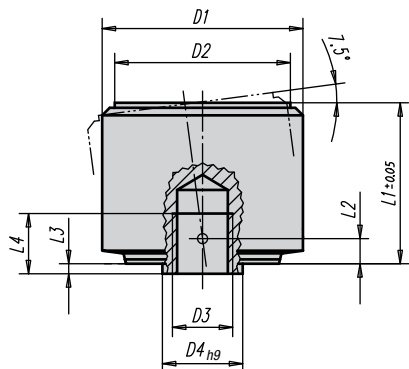
N.Ordine	N. Articolo	Forma	D1	D2	D4	L1	L2	L3	Sfera Ø	Carico max. ammissibile kn (solo carico statico)	Inserito Delrin	
											N.Ordine	N. Articolo
354393	02003-717X022	K	17	10	M6	22	7	10	13	4	354115	07113-10109
354403	02003-719X024	K	19	12	M8	24	8	10	15	7	354116	07113-12109
354395	02003-724X028	K	24	16	M10	28	8	10	20	14	354117	07113-16109
354396	02003-730X030	K	30	20	M12	30	9	10	23	27	354118	07113-20109
354397	02003-736X036	K	36	25	M12	36	11	10	28	47	354119	07113-25109

N.Ordine	N. Articolo	Forma	D1	D2	D3	D4	L1	L2	L3	Sfera Ø	Carico max. ammissibile kn (solo carico statico)	Inserito zigrinato	
												N.Ordine	N. Articolo
354398	02003-917X022	M	17	10	7,9	M6	22	7	10	13	28	354126	07113-10107
354399	02003-919X024	M	19	12	9,5	M8	24	8	10	15	39	354127	07113-12107
354400	02003-924X028	M	24	16	12,7	M10	28	8	10	20	58	354129	07113-16107
354401	02003-930X030	M	30	20	15,9	M12	30	9	10	23	95	354130	07113-20107
354402	02003-936X036	M	36	25	19	M12	36	11	10	28	136	354131	07113-25107

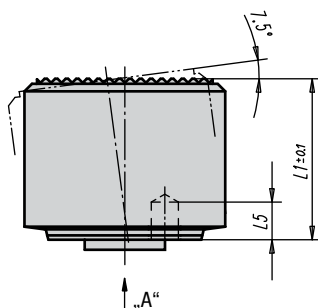
Con riserva di modifiche tecniche.

oscillanti, con ritorno automatico

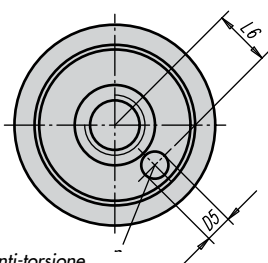
Forma C  
superficie piana



Forma M  
superficie zigrinata

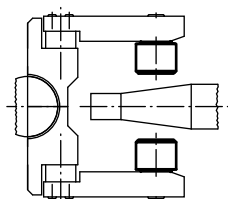


Sezione A



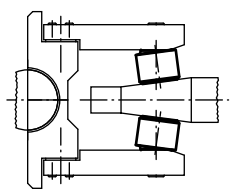
Foro per la spina anti-torsione

1 Portare la pinza in  
posizione



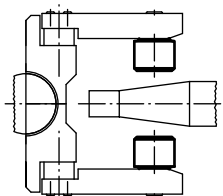
Posizione 0  
del supporto

2 Bloccare il pezzo



Il supporto si adatta  
al profilo del pezzo

3 Aprire la pinza



Il supporto torna  
automaticamente  
in posizione 0



**Materiale:**

Acciaio da bonifica.

**Finitura:**

Temprato e brunito.

**Nota:**

I supporti basculanti vengono utilizzati per supportare o bloccare pezzi lavorati e non.

Servono come supporti, piedini, riferimenti o elementi di bloccaggio nelle attrezzature ed impianti.

**Vantaggi:**

- L'O-ring integrato trattiene sporcizia e particelle estranee.
- La superficie ritorna automaticamente in posizione 0.
- Alta capacità di carico e piccole dimensioni.

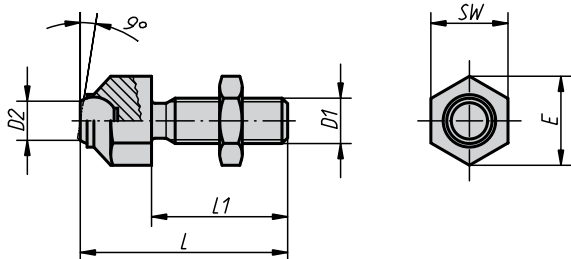
Supporti basculanti oscillanti, con ritorno automatico

N.Ordine	N. Articolo	Forma	D1	D2	D3	D4	D5	L1	L2	L3	L4	L5	L6	Carico max. ammissibile kn (solo carico statico)
354405	02004-105	C	18	15	M5	7	1,8	14	2,1	0,8	5	3	4,6	30
354406	02004-106	C	22	18	M6	8	2,8	16,5	2,5	1	6	4	5,6	50
354407	02004-108	C	28	23	M8	11	3,3	21,5	3,4	1,3	8	5	7,5	90
354408	02004-110	C	34	29	M10	13	4,4	27	4,2	1,6	10	6	9,2	140
354409	02004-112	C	40	35	M12	16	5,4	32	5	2	12	8	11,3	220
354410	02004-305	F	18	15	M5	7	1,8	14	2,1	0,8	5	3	4,6	30
354411	02004-306	F	22	18	M6	8	2,8	16,5	2,5	1	6	4	5,6	50
354412	02004-308	F	28	23	M8	11	3,3	21,5	3,4	1,3	8	5	7,5	90
354413	02004-310	F	34	29	M10	13	4,4	27	4,2	1,6	10	6	9,2	140
354414	02004-312	F	40	35	M12	16	5,4	32	5	2	12	8	11.3	220

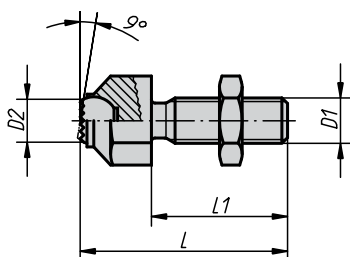
Con riserva di modifiche tecniche.

regolabili

Forma C  
sfera spianata, liscia



Forma F  
sfera spianata, zigrinata

**Materiale:**

Acciaio.

**Finitura:**Bonificato, brunito.  
Sfera temprata e lucidata.**Nota:**Sfera con sicurezza  
contro la torsione.

110

## Supporti basculanti regolabili

N.Ordine	N. Articolo	Forma	D1	D2	L	L1	E	SW	Sfera Ø	Carico max. ammissibile kn (solo carico statico)
354418	02005-108	C	M8	5,8	36,6	25	14,5	13	8,5	8
354419	02005-110	C	M10	8,6	45,7	30	19	17	12	8
354420	02005-112	C	M12	8,6	50,7	35	19	17	12	15
354421	02005-116	C	M16	10,5	60,7	40	27	24	16	25
354422	02005-120	C	M20	20	77,3	50	33	30	25	90
354423	02005-308	F	M8	5,8	36,6	25	14,5	13	8,5	8
354425	02005-310	F	M10	8,6	45,7	30	19	17	12	8
354426	02005-312	F	M12	8,6	50,7	35	19	17	12	15
354427	02005-316	F	M16	10,5	60,7	40	27	24	16	25
354428	02005-320	F	M20	20	77,3	50	33	30	25	90

Con riserva di modifiche tecniche.

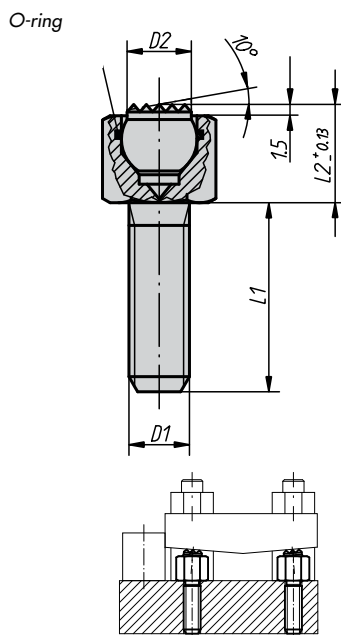
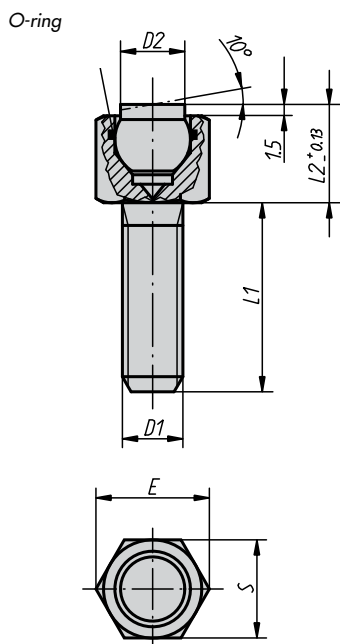


regolabili, con O-ring

Forma C  
sfera in acciaio  
spianata, liscia

Forma K  
sfera in Delrin  
spianata, liscia

Forma F  
sfera spianata,  
zigrinata



**Materiale:**

Corpo in acciaio da bonifica. Sfera in acciaio per utensili. Forma K in Delrin.

**Finitura:**

Corpo bonificato. Sfera, temprata e brunita. Sfera in Delrin, bianca.

**Nota:**

I supporti basculanti vengono utilizzati per supportare o bloccare pezzi lavorati e non. Servono come supporti, piedini, riferimenti o elementi di bloccaggio nelle attrezzature. Sfera con sicurezza contro la torsione.

**Vantaggi:**

- L'O-ring integrato trattiene sporcizia e particelle estranee.
- Garanzia di un movimento regolare automaticamente in posizione 0.
- Alta capacità di carico e piccole dimensioni.

Supporti basculanti regolabili con O-ring

N.Ordine	N. Articolo	Forma	D1	D2	L1	L2	E	S	Sfera Ø	Carico max. ammissibile kn (solo carico statico)
354430	02006-106X012	C	M6	6	M4	12	11,5	10	7	9
354431	02006-106X025	C	M6	6	M4	25	11,5	10	7	9
354432	02006-106X040	C	M6	6	M5	40	11,5	10	7	9
354433	02006-108X012	C	M8	8,5	M5	12	15	13	10	15
354434	02006-108X025	C	M8	8,5	M4	25	15	13	10	15
354435	02006-108X040	C	M8	8,5	M4	40	15	13	10	15
354436	02006-306X012	F	M6	6	M5	12	11,5	10	7	9
354437	02006-306X025	F	M6	6	M5	25	11,5	10	7	9
354438	02006-306X040	F	M6	6	M4	40	11,5	10	7	9
354439	02006-308X012	F	M8	8,5	M4	12	15	13	10	15
354440	02006-308X025	F	M8	8,5	M5	25	15	13	10	15
354441	02006-308X040	F	M8	8,5	M5	40	15	13	10	15
354442	02006-706X012	K	M6	6	M5	12	11,5	10	7	2
354443	02006-706X025	K	M6	6	M5	25	11,5	10	7	2
354444	02006-706X040	K	M6	6	M4	40	11,5	10	7	2
354445	02006-708X012	K	M8	8,5	M4	12	15	13	10	4
354446	02006-708X025	K	M8	8,5	M5	25	15	13	10	4
354447	02006-708X040	K	M8	8,5	M5	40	15	13	10	4

Con riserva di modifiche tecniche.

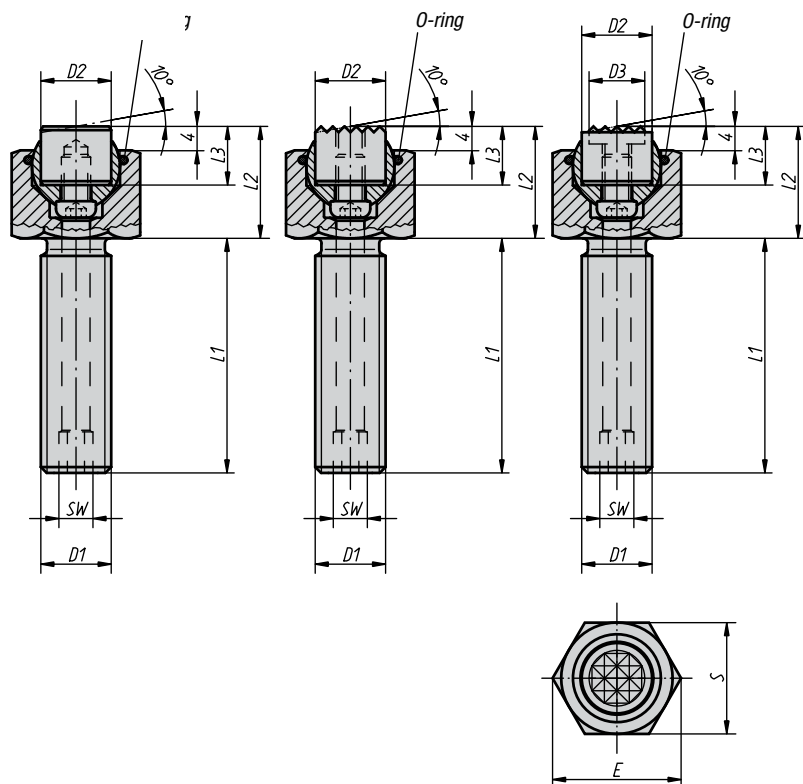
regolabili, con O-ring ed inserti intercambiabili

Forma C  
inserto in acciaio,  
spianato, liscio

Forma F  
inserto spianato,  
zigrinato

Forma M  
inserto spianato  
con zigrinatura  
in metallo duro

Forma K  
Sfera spianata liscia  
con inserto in Delrin



#### Materiale, Finitura:

Corpo in acciaio da bonifica, bonificato e brunito. Sfera in acciaio resistente alla ruggine ed agli acidi, temprato e lucidato. Inserti: Forma C in acciaio per utensili, temprato e brunito. Forma F in acciaio per utensili, temprato e brunito. Forma M in acciaio per utensili, con zigrinatura in metallo duro, brunito. Forma K in Delrin, bianco.

#### Nota:

I supporti basculanti vengono utilizzati per supportare o bloccare pezzi lavorati e non. Servono come supporti, piedini, riferimenti o elementi di bloccaggio nelle attrezzature. La sfera può essere facilmente rimossa con una lieve pressione sulla vite a testa cilindrica. Sfera con sicurezza contro la torsione.

#### Vantaggi:

- Riduzione dei costi, grazie all'intercambiabilità degli inserti.
- L' O-ring integrato trattiene sporcizia e particelle estranee.
- Garanzia di un movimento regolare.

Supporti basculanti con O-ring ed inserti intercambiabili

N.Ordine	N. Articolo	Forma	D1	D2	L1	L2	L3	E	S	SW	Sfera Ø	Carico max. ammisibile kn (solo carico statico)	Inserto in acciaio	
													N.Ordine	N. Articolo
354450	02007-110X015	C	M10	10	15	17	10	19,6	17	3	13	19	354110	07113-10108
354451	02007-110X030	C	M10	10	30	17	10	19,6	17	3	13	19	354110	07113-10108
354452	02007-110X050	C	M10	10	50	17	10	19,6	17	3	13	19	354110	07113-10108
354453	02007-112X020	C	M12	12	20	19	10	21,9	19	5	15	30	354111	07113-12108
354454	02007-112X040	C	M12	12	40	19	10	21,9	19	5	15	30	354111	07113-12108
354456	02007-112X060	C	M12	12	60	19	10	21,9	19	5	15	30	354111	07113-12108
354457	02007-116X025	C	M16	16	25	23	10	27,7	24	6	20	50	354112	07113-16108
354458	02007-116X050	C	M16	16	50	23	10	27,7	24	6	20	50	354112	07113-16108
354459	02007-116X080	C	M16	16	80	23	10	27,7	24	6	20	50	354112	07113-16108
354460	02007-120X030	C	M20	20	30	24	10	34,6	30	8	23	85	354113	07113-20108
354461	02007-120X060	C	M20	20	60	24	10	34,6	30	8	23	85	354113	07113-20108
354462	02007-120X100	C	M20	20	100	24	10	34,6	30	8	23	85	354113	07113-20108
354463	02007-124X040	C	M24	25	40	30	10	41,6	36	10	28	121	354114	07113-25108
354464	02007-124X100	C	M24	25	100	30	10	41,6	36	10	28	121	354114	07113-25108

Con riserva di modifiche tecniche.

regolabili, con O-ring ed inserti intercambiabili

### Supporti basculanti con O-ring ed inserti intercambiabili

N.Ordine	N. Articolo	Forma	D1	D2	L1	L2	L3	E	S	SW	Sfera Ø	Carico max. ammissibile kn (solo carico statico)	Insero zigrinato	
													N.Ordine	N. Articolo
354465	02007-310X015	F	M10	10	15	17	10	19,6	17	3	13	19	354120	07113-1010
354466	02007-310X030	F	M10	10	30	17	10	19,6	17	3	13	19	354120	07113-1010
354467	02007-310X050	F	M10	10	50	17	10	19,6	17	3	13	19	354120	07113-1010
354468	02007-312X020	F	M12	12	20	19	10	21,9	19	5	15	30	354121	07113-1210
354469	02007-312X040	F	M12	12	40	19	10	21,9	19	5	15	30	354121	07113-1210
354470	02007-312X060	F	M12	12	60	19	10	21,9	19	5	15	30	354121	07113-1210
354471	02007-316X025	F	M16	16	25	23	10	27,7	24	6	20	50	354123	07113-1610
354472	02007-316X050	F	M16	16	50	23	10	27,7	24	6	20	50	354123	07113-1610
354473	02007-316X080	F	M16	16	80	23	10	27,7	24	6	20	50	354123	07113-1610
354474	02007-320X030	F	M20	20	30	24	10	34,6	30	8	23	85	354124	07113-2010
354475	02007-320X060	F	M20	20	60	24	10	34,6	30	8	23	85	354124	07113-2010
354476	02007-320X100	F	M20	20	100	24	10	34,6	30	8	23	85	354124	07113-2010
354477	02007-324X040	F	M24	25	40	30	10	41,6	36	10	28	121	354125	07113-2510
354478	02007-324X100	F	M24	25	100	30	10	41,6	36	10	28	121	354125	07113-2510

113

### Supporti basculanti con O-ring ed inserti intercambiabili

N.Ordine	N. Articolo	Forma	D1	D2	L1	L2	L3	E	S	SW	Sfera Ø	Carico max. ammissibile kn (solo carico statico)	Insero delrin	
													N.Ordine	N. Articolo
354479	02007-710X015	K	M10	10	15	17	10	19,6	17	3	13	4	354115	07113-10109
354480	02007-710X030	K	M10	10	30	17	10	19,6	17	3	13	4	354115	07113-10109
354481	02007-710X050	K	M10	10	50	17	10	19,6	17	3	13	4	354115	07113-10109
354482	02007-712X020	K	M12	12	20	19	10	21,9	19	5	15	7	354116	07113-12109
354483	02007-712X040	K	M12	12	40	19	10	21,9	19	5	15	7	354116	07113-12109
354484	02007-712X060	K	M12	12	60	19	10	21,9	19	5	15	7	354116	07113-12109
354485	02007-716X025	K	M16	16	25	23	10	27,7	24	6	20	14	354117	07113-16109
354486	02007-716X050	K	M16	16	50	23	10	27,7	24	6	20	14	354117	07113-16109
354487	02007-716X080	K	M16	16	80	23	10	27,7	24	6	20	14	354117	07113-16109
354488	02007-720X030	K	M20	20	30	24	10	34,6	30	8	23	27	354118	07113-20109
354489	02007-720X060	K	M20	20	60	24	10	34,6	30	8	23	27	354118	07113-20109
354490	02007-720X100	K	M20	20	100	24	10	34,6	30	8	23	27	354118	07113-20109
354491	02007-724X040	K	M24	25	40	30	10	41,6	36	10	28	47	354119	07113-25109
354492	02007-724X100	K	M24	25	100	30	10	41,6	36	10	28	47	354119	07113-25109

Con riserva di modifiche tecniche.

regolabili, con O-ring ed inserti intercambiabili

### Supporti basculanti con O-ring ed inserti intercambiabili

N.Ordine	N. Articolo	Forma	D1	D2	L1	L2	L3	E	S	SW	Sfera Ø	Carico max. ammisibile kn (solo carico statico)	Insero zigrinato	
													N.Ordine	N. Articolo
354493	02007-910X015	M	M10	10	15	17	10	19,6	17	3	13	19	354126	07113-10107
354494	02007-910X030	M	M10	10	30	17	10	19,6	17	3	13	19	354126	07113-10107
354495	02007-910X050	M	M10	10	50	17	10	19,6	17	3	13	19	354126	07113-10107
354496	02007-912X020	M	M12	12	20	19	10	21,9	19	5	15	30	354127	07113-12107
354497	02007-912X040	M	M12	12	40	19	10	21,9	19	5	15	30	354127	07113-12107
354498	02007-912X060	M	M12	12	60	19	10	21,9	19	5	15	30	354127	07113-12107
354499	02007-916X025	M	M16	16	25	23	10	27,7	24	6	20	50	354129	07113-16107
354500	02007-916X050	M	M16	16	50	23	10	27,7	24	6	20	50	354129	07113-16107
354501	02007-916X080	M	M16	16	80	23	10	27,7	24	6	20	50	354129	07113-16107
354502	02007-920X030	M	M20	20	30	24	10	34,6	30	8	23	85	354130	07113-20107
354503	02007-920X060	M	M20	20	60	24	10	34,6	30	8	23	85	354130	07113-20109
354504	02007-920X100	M	M20	20	100	24	10	34,6	30	8	23	85	354130	07113-20109
354505	02007-924X040	M	M24	25	40	30	10	41,6	36	10	28	121	354131	07113-25107
354506	02007-924X100	M	M24	25	100	30	10	41,6	36	10	28	121	354131	07113-25107

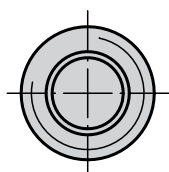
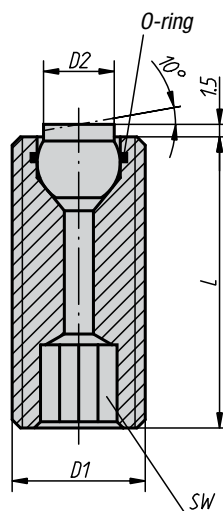
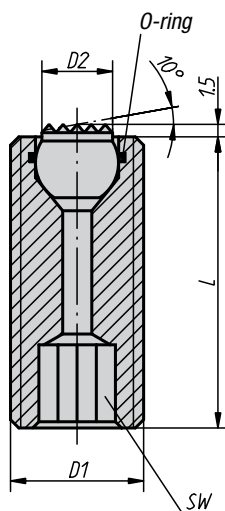
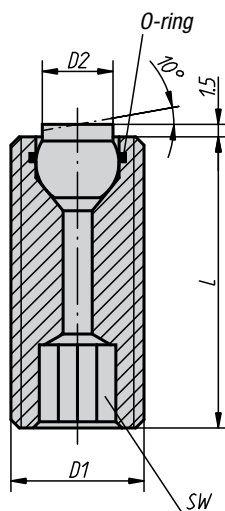
Con riserva di modifiche tecniche.

regolabili, con O-ring ed esagono incassato

Forma C  
sfera in acciaio  
spianata, liscia

Forma F  
sfera in acciaio  
spianata, zigrinata

Forma K  
sfera in Delrin,  
spianata, liscia



#### Materiale:

Corpo acciaio da bonifica.  
Sfera in acciaio per utensili.  
Forma K Delrin.

#### Finitura:

Corpo bonificato. Sfera temprata e brunita. Sfera in Delrin, bianco.

#### Nota:

I supporti basculanti vengono utilizzati per supportare o bloccare pezzi lavorati e non. Servono come supporti, piedini, riferimenti o elementi di bloccaggio nelle attrezzature. Sfera con sicurezza contro la torsione.

#### Vantaggi:

- L'O-ring integrato trattiene sporcizia e particelle estranee.
- Garanzia di un movimento regolare.
- L'esagono incassato facilita il posizionamento in caso di fori passanti.

Supporti basculanti regolabili con O-ring ed esagono incassato

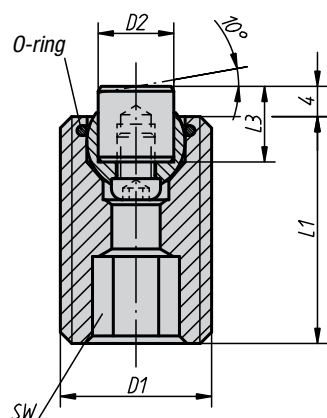
N.Ordine	N. Articolo	Forma	D1	D2	L	SW	Sfera Ø	Carico max. ammisibile kn (solo carico statico)
354510	02008-112X025	C	M12	6	25	6	7	15
354511	02008-112X035	C	M12	6	35	6	7	15
354512	02008-112X050	C	M12	6	50	6	7	15
354513	02008-116X025	C	M16	8,5	25	8	10	23
354514	02008-116X035	C	M16	8,5	35	8	10	23
354515	02008-116X050	C	M16	8,5	50	8	10	23
354516	02008-312X025	F	M12	6	25	6	7	15
354517	02008-312X035	F	M12	6	35	6	7	15
354518	02008-312X050	F	M12	6	50	6	7	15
354519	02008-316X025	F	M16	8,5	25	8	10	23
354520	02008-316X035	F	M16	8,5	35	8	10	23
354521	02008-316X050	F	M16	8,5	50	8	10	23
354522	02008-712X025	K	M12	6	25	6	7	2
354523	02008-712X035	K	M12	6	35	6	7	2
354524	02008-712X050	K	M12	6	50	6	7	2
354525	02008-716X025	K	M16	8,5	25	8	10	4
354526	02008-716X035	K	M16	8,5	35	8	10	4
354527	02008-716X050	K	M16	8,5	50	8	10	4

Con riserva di modifiche tecniche.

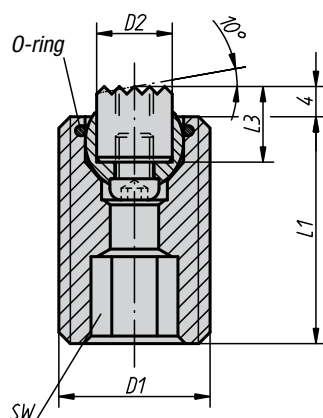
con O-ring, inserti intercambiabili ed esagono incassato

Forma C  
inserto in acciaio,  
spianato, liscio

Forma K  
inserto Derlin,  
spianato, liscio



Forma M  
inserto spianato,  
con zigrinatura in  
metallo duro



#### Materiale, Finitura:

Corpo in acciaio da bonifica, bonificato e brunito.

Sfera in acciaio resistente alla ruggine ed agli acidi, temprato e lucidato.

Inserti:

Forma C in acciaio per utensili, temprato e brunito.

Forma F in acciaio per utensili, temprato e brunito.

Forma M in acciaio per utensili, con zigrinatura in metallo duro, brunito.

Forma K in Delrin, bianco.

#### Nota:

I supporti basculanti vengono utilizzati per supportare o bloccare pezzi lavorati e non.

Servono come supporti, piedini, riferimenti o elementi di bloccaggio nelle attrezzature.

La sfera può essere facilmente rimossa con una lieve pressione sulla vite a testa cilindrica.

Sfera con sicurezza contro la torsione.

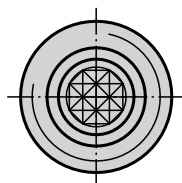
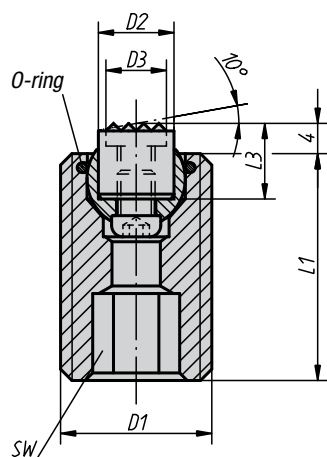
Tabella inserti per forme C,K,F e M, vedi pag. 179 con riferimento all'articolo 7113.

#### Vantaggi:

- Riduzione dei costi, grazie all'intercambiabilità degli inserti.
- L'O-ring integrato trattiene sporcizia e particelle estranee.
- Garanzia di un movimento regolare.

116

Forma F  
inserto spianato  
zigrinato



Con riserva di modifiche tecniche.

con O-ring, inserti intercambiabili ed esagono incassato

Supporti basculanti regolabili con O-ring, inserti intercambiabili ed esagono incassato

N.Ordine	N. Articolo	Forma	D1	D2	L1	L3	SW	Sfera Ø	Carico max. ammissibile kn (solo carico statico)	Inserito in acciaio	
										N.Ordine	N. Articolo
354530	02009-120X030	C	M20	10	30	10	8	13	37	354110	07113-10108
354531	02009-120X050	C	M20	10	50	10	8	13	37	354110	07113-10108
354532	02009-120X070	C	M20	10	70	10	8	13	37	354110	07113-10108
354533	02009-124X040	C	M24	12	40	10	10	15	55	354111	07113-12108
354534	02009-124X080	C	M24	12	80	10	10	15	55	354111	07113-12108

N.Ordine	N. Articolo	Forma	D1	D2	L1	L3	SW	Sfera Ø	Carico max. ammissibile kn (solo carico statico)	Inserito zigrinato	
										N.Ordine	N. Articolo
354535	02009-320X030	F	M20	10	30	10	8	13	37	354120	07113-10110
354536	02009-320X050	F	M20	10	50	10	8	13	37	354120	07113-10110
354537	02009-320X070	F	M20	10	70	10	8	13	37	354120	07113-10110
354538	02009-324X040	F	M24	12	40	10	10	15	55	354121	07113-12110
354539	02009-324X080	F	M24	12	80	10	10	15	55	354121	07113-12110

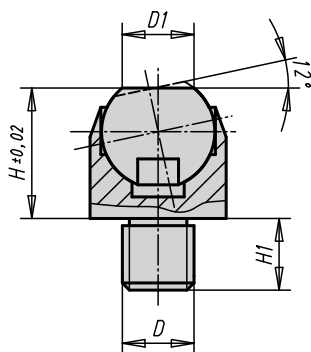
N.Ordine	N. Articolo	Forma	D1	D2	L1	L3	SW	Sfera Ø	Carico max. ammissibile kn (solo carico statico)	Inserito Delrin	
										N.Ordine	N. Articolo
354540	02009-720X030	K	M20	10	30	10	8	13	4	354115	07113-10109
354541	02009-720X050	K	M20	10	50	10	8	13	4	354115	07113-10109
354542	02009-720X070	K	M20	10	70	10	8	13	4	354115	07113-10109
354543	02009-724X040	K	M24	12	40	10	10	15	7	354116	07113-12109
354544	02009-724X080	K	M24	12	80	10	10	15	7	354116	07113-12109

N.Ordine	N. Articolo	Forma	D1	D2	D3	L1	L3	SW	Sfera Ø	Carico max. ammissibile kn (solo carico statico)	Inserito zigrinato	
											N.Ordine	N. Articolo
354545	02009-920X030	M	M20	10	7,9	30	10	8	13	37	354126	07113-10107
354546	02009-920X050	M	M20	10	7,9	50	10	8	13	37	354126	07113-10107
354547	02009-920X070	M	M20	10	7,9	70	10	8	13	37	354126	07113-10107
354548	02009-924X040	M	M24	12	9,5	40	10	10	15	55	354127	07113-12107
354549	02009-924X080	M	M24	12	9,5	80	10	10	15	55	354127	07113-12107

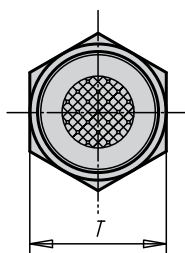
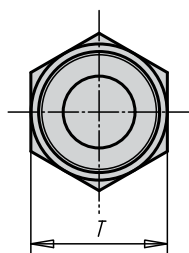
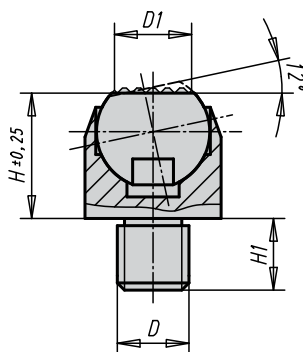
Con riserva di modifiche tecniche.

con angolo di inclinazione 12°

Forma C  
con gambo filettato, sfera  
spianata, liscia



Forma F  
con gambo filettato,  
sfera spianata, zigrinata

**Materiale:**

Corpo in acciaio da bonifica.  
Sfera in acciaio per cuscinetti Ck 10.

**Finitura:**

Corpo bonificato,  
Sfera temprata (50 - 55 HRc).

**Nota:**

Servono come supporti, riferimenti o elementi  
di bloccaggio nelle attrezzature.  
Possono essere montati sugli attrezzi  
di bloccaggio KIPP, come:  
Atrezzo 04430

Supporti basculanti, con angolo di inclinazione 12°

N.Ordine	N. Articolo	Forma	D	D1	H	H1	Sfera Ø	T	Carico max. ammisibile kn (solo carico statico)
359700	02080-106	C	M6	6,7	13	7	10	13	10
359701	02080-108	C	M8	6,7	13	8	10	13	10
359702	02080-110	C	M10	10	18	10	16	19	25
359703	02080-112	C	M12	10	18	12	16	19	25
359704	02080-116	C	M16	20	27	16	24	30	90
359705	02080-120	C	M20	20	27	20	24	30	90
359707	02080-306	F	M6	6,7	13	7	10	13	10
359708	02080-308	F	M8	6,7	13	8	10	13	10
359709	02080-310	F	M10	10	18	10	16	19	25
359710	02080-312	F	M12	10	18	12	16	19	25
359711	02080-316	F	M16	20	27	16	24	30	90
359712	02080-320	F	M20	20	27	20	24	30	90

Con riserva di modifiche tecniche.