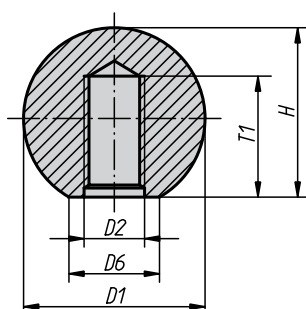


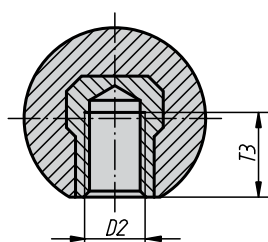
a norma DIN 319 estesa in resina termoplastica



Forma C  
con filetto stampato



Forma E  
con inserto filettato



**Materiale, Finitura:**

Resina termoplastica nera.  
Inserto filettato in acciaio zincato.

**Nota:**

Altri colori a richiesta.

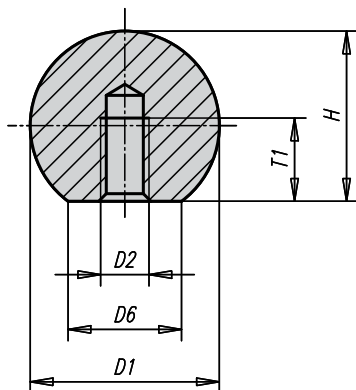
Impugnatura a sfera a norma DIN 319 estesa in resina termoplastica

N. Ordine	N. Articolo	Forma	D1	D2	~D6	~H	T1 min.	T3 min.
362160	06247-11604	C	16	M4	8	15	7	-
362161	06247-11605	C	16	M5	8	15	7	-
362163	06247-12005	C	20	M5	12	18	9	-
362164	06247-12006	C	20	M6	12	18	9	-
362165	06247-12506	C	25	M6	15	22,5	11	-
362166	06247-12508	C	25	M8	15	22,5	11	-
362167	06247-13208	C	32	M8	18	29	14,5	-
362168	06247-13210	C	32	M10	18	29	14,5	-
362173	06247-22005	E	20	M5	12	18	-	7,5
362174	06247-22006	E	20	M6	12	18	-	7,5
362175	06247-22506	E	25	M6	15	22,5	-	9
362176	06247-22508	E	25	M8	15	22,5	-	9
362177	06247-23208	E	32	M8	18	29	-	12
362178	06247-23210	E	32	M10	18	29	-	12

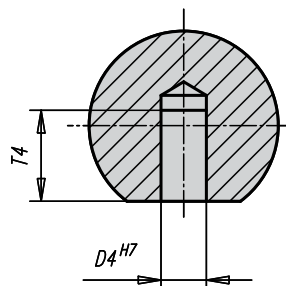
Con riserva di modifiche tecniche.

acciaio, acciaio inox o alluminio

Forma C  
con foro filettato



Forma K  
con foratura

**Materiale:**Acciaio, acciaio inox 1.4305  
o alluminio.**Finitura:**

Lucido

## Impugnatura a sfera in acciaio inox secondo DIN 319

Forma C		Forma K		D1	D2	D4	~D6	~H	T1 min.	T4 min.
N. Ordine	N. Articolo	N. Ordine	N. Articolo							
366680	06247-116042	366690	06247-316042	16	M4	6	8	15	7,2	10
366681	06247-120052	366691	06247-320052	20	M5	8	12	18	9,1	12
366682	06247-125062	366692	06247-325062	25	M6	10	15	22,5	11	16
366683	06247-132082	366693	06247-332082	32	M8	12	18	29	14,5	20
366684	06247-140102	366694	06247-340102	40	M10	16	22	37	18	25
366685	06247-150122	366695	06247-350122	50	M12	20	28	46	21	32

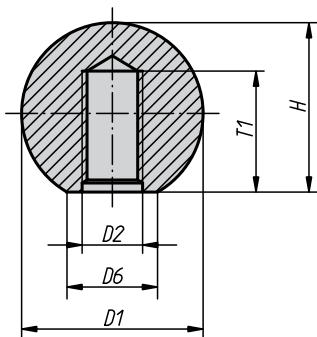
## Impugnatura a sfera in alluminio secondo DIN 319

Forma C		Forma K		D1	D2	D4	~D6	~H	T1 min.	T4 min.
N. Ordine	N. Articolo	N. Ordine	N. Articolo							
362190	06247-116043	362206	06247-316043	16	M4	6	8	15	7,2	10
362191	06247-120053	362207	06247-320053	20	M5	8	12	18	9,1	12
362192	06247-125063	362208	06247-325063	25	M6	10	15	22,5	11	16
362193	06247-132083	362209	06247-332083	32	M8	12	18	29	14,5	20
362194	06247-140103	362210	06247-340103	40	M10	16	22	37	18	25
362195	06247-150123	362211	06247-350123	50	M12	20	28	46	21	32

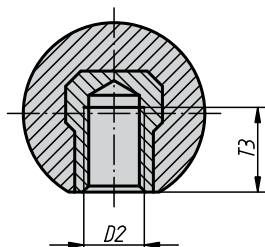
Con riserva di modifiche tecniche.

lisce a norma DIN 319 estesa

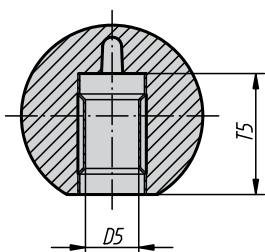
Forma C  
con filetto stampato



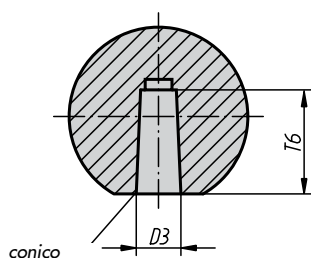
Forma E  
con inserto filettato



Forma L  
con bussola



Forma M  
con foro conico



**Materiale:**

Termoindurente FS 31, nero.  
Inserto filettato in acciaio zincato.

**Finitura:**

Spigoli arrotondati, finitura lucida.

**Nota:**

Forma L:

Il montaggio avviene forzando le impugnature sulla loro sede colpendole leggermente con un martello con testa in plastica o gomma, del peso massimo di 200 g

Le versioni 06250-21604 hanno una bussola in acciaio nichelato. Le versioni 06250-23008, 06250-23508 e 06250-24008 hanno una bussola in ottone.

**Su richiesta:**

Sono disponibili in rosso scuro con maggiorazione sul prezzo.

**Tolleranza degli alberi:**

Le impugnature a sfera con bussola di bloccaggio possono essere montate su qualsiasi barra in commercio con tolleranza h9. La bussola di bloccaggio fornita assicura un fissaggio rigido e affidabile.

lisce a norma DIN 319 estesa

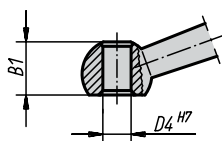
Forma C	Forma E	Forma L	Forma M	D1	D2	D3	D5	~D6	~H	T1 min.	T3 min.	T5	T6
N. Ordine	N. Ordine	N. Ordine	N. Ordine										
N. Articolo	N. Articolo	N. Articolo	N. Articolo										
<b>356389</b>	<b>356410</b>	-	<b>367770</b>	16	M4	4	-	8	15	7	6	-	9
<b>06250-11604</b>	<b>06250-21604</b>	-	<b>06250-31604</b>										
<b>356390</b>	-	-	-	16	M5	-	-	8	15	7,5	-	-	-
<b>06250-11605</b>	-	-	-										
<b>356391</b>	-	-	-	16	M6	-	-	8	15	7,5	-	-	-
<b>06250-11606</b>	-	-	-										
<b>366700</b>	<b>356411</b>	<b>358691</b>	<b>367771</b>	20	M5	5	5	12	18	9	7,5	13	12
<b>06250-12005*</b>	<b>06250-22005*</b>	<b>06250-42005</b>	<b>06250-32005</b>										
<b>356393</b>	<b>356412</b>	-	-	20	M6	-	-	12	18	10,5	8	-	-
<b>06250-12006</b>	<b>06250-22006</b>	-	-										
<b>356394</b>	<b>356413</b>	<b>358692</b>	<b>367772</b>	25	M6	6	6	15	23	11	9	16	15
<b>06250-12506*</b>	<b>06250-22506*</b>	<b>06250-42506</b>	<b>06250-32506</b>										
<b>356395</b>	<b>356414</b>	<b>358693</b>	<b>367773</b>	25	M8	8	8	15	23	13,5	13,5	15	15
<b>06250-12508</b>	<b>06250-22508</b>	<b>06250-42508</b>	<b>06250-32508</b>										
<b>356396</b>	<b>356428</b>	-	-	30	M8	-	-	16	28	14	14	-	-
<b>06250-13008*</b>	<b>06250-23008*</b>	-	-										
<b>356398</b>	<b>356415</b>	<b>358694</b>	<b>367774</b>	32	M8	8	8	18	29	14,5	12	15	15
<b>06250-13208*</b>	<b>06250-23208</b>	<b>06250-43208</b>	<b>06250-33208</b>										
<b>356399</b>	<b>356416</b>	<b>358695</b>	<b>367775</b>	32	M10	10	10	18	29	16	16	20	15
<b>06250-13210</b>	<b>06250-23210</b>	<b>06250-43210</b>	<b>06250-33210</b>										
<b>356400</b>	<b>356417</b>	-	-	36	M8	-	-	17	33	20	14	-	-
<b>06250-13508*</b>	<b>06250-23508</b>	-	-										
<b>356401</b>	<b>356418</b>	-	-	36	M10	-	-	17	33	21	14	-	-
<b>06250-13510*</b>	<b>06250-23510</b>	-	-										
<b>356403</b>	<b>356420</b>	-	-	40	M8	-	-	20	37,5	22	14	-	-
<b>06250-14008</b>	<b>06250-24008</b>	-	-										
<b>356404</b>	<b>356421</b>	<b>358696</b>	<b>367776</b>	40	M10	10	10	20	37,5	18	15	20	20
<b>06250-14010*</b>	<b>06250-24010*</b>	<b>06250-44010</b>	<b>06250-34010</b>										
<b>356405</b>	<b>356422</b>	<b>358697</b>	<b>367777</b>	40	M12	12	12	20	37,5	23	21	23	20
<b>06250-14012</b>	<b>06250-24012</b>	<b>06250-44012</b>	<b>06250-34012</b>										
<b>356406</b>	<b>356423</b>	-	-	45	M10	-	-	20	43	26	22	-	-
<b>06250-14510</b>	<b>06250-24510</b>	-	-										
<b>356407</b>	<b>356424</b>	-	-	45	M12	-	-	20	43	30	21	-	-
<b>06250-14512</b>	<b>06250-24512</b>	-	-										
<b>356408</b>	<b>356425</b>	-	-	50	M10	-	-	22	48	30	22	-	-
<b>06250-15010</b>	<b>06250-25010</b>	-	-										
<b>356409</b>	<b>356426</b>	<b>358698</b>	<b>367778</b>	50	M12	12	12	22	48	21	18	20	22
<b>06250-15012*</b>	<b>06250-25012*</b>	<b>06250-45012</b>	<b>06250-35012</b>										

Con riserva di modifiche tecniche.

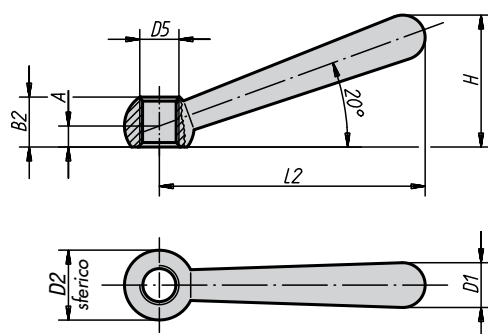
DIN 99



Forma L  
con foro passante



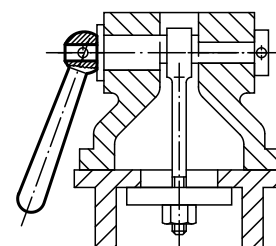
Forma N  
con foro filettato



**Materiale:**  
Acciaio

**Finitura superficiale:**  
Lucidata.

**Nota:**  
per bloccare la leva su un albero filettato è possibile l'incollaggio con adesivi appositi



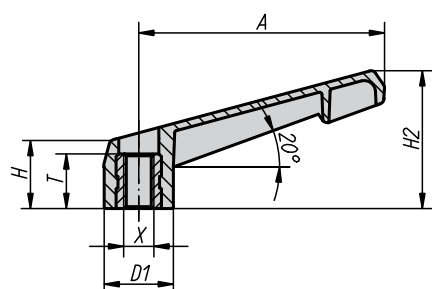
Leva di serraggio DIN 99

Forma L		Forma N		D4	D5	A	B1	B2	D1	D2 sferico	L2	H
N. Ordine	N. Articolo	N. Ordine	N. Articolo									
366705	06330-106	366715	06330-206	6	M6	4	9,5	9,5	8	12	48	24
366706	06330-108	366716	06330-208	8	M8	5	12	12,5	10	16	60	30,5
366707	06330-110	366717	06330-210	10	M10	6	14,5	15	13	20	76	40
366708	06330-112	366718	06330-212	12	M12	7,5	18,5	19	16	25	95	50
366709	06330-116	366719	06330-216	16	M16	10	24	24	20	32	119	59,5
366710	06330-120	366720	06330-220	20	M20	12,5	30	31	25	40	152	75,7

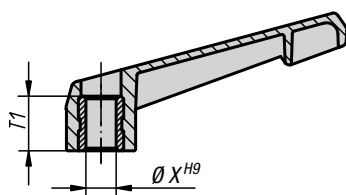
Con riserva di modifiche tecniche.



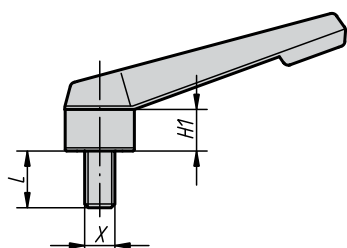
Maniglia di serraggio non a ripresa con foro filettato



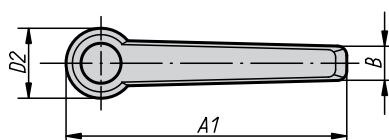
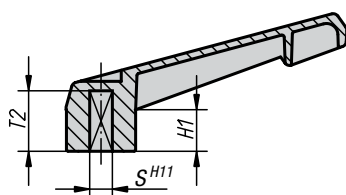
Maniglia di serraggio non a ripresa con foro calibrato



Maniglia di serraggio non a ripresa con gambo filettato



Maniglia di serraggio non a ripresa con foro quadro



**Materiale:**

Impugnatura in resina termoplastica rinforzata con fibra di vetro. Particolari in acciaio, classe di resistenza 5.8.

**Finitura:**

Impugnatura grigio antracite, particolari in acciaio cromato blu.

**Note:**

Possibilità di filettature e finiture diverse, esecuzioni speciali o altri materiali. Le maniglie di serraggio KIPP non a ripresa possono venire impiegate nelle applicazioni più semplici. In generale, ci dovrebbe essere spazio a sufficienza per permettere una rotazione di 360°.

Maniglie di serraggio non a ripresa con foro filettato

N. Ordine	N. Articolo	Misura	X	T	D1	D2	H	H1	H2	A	A1	B
351901	06335-104000	1	M4	10	13,8	14	17	11	27	40	47	8
351902	06335-105000	1	M5	10	13,8	14	17	11	27	40	47	8
351903	06335-106000	1	M6	10	13,8	14	17	11	27	40	47	8
351904	06335-208000	2	M8	14	18,3	18,5	18	11	36,5	65	75	9
351905	06335-310000	3	M10	14	21,8	22	22	14	45	80	91	11
351906	06335-412000	4	M12	18	25,8	26	26	17	54	95	108	13
351907	06335-516000	5	M16	18	30,8	31	31	21	63	110	126	16

Con riserva di modifiche tecniche.

## Maniglie di serraggio non a ripresa con gambo filettato

N. Articolo	Misura	X	D1	D2	H	H1	H2	A	A1	B	L= lunghezza della vite			
<b>06335-105X</b>	1	M5	13,8	14	17	11	27	40	47	8	-	20	-	-
<b>06335-106X</b>	1	M6	13,8	14	17	11	27	40	47	8	-	20	-	-
<b>06335-208X</b>	2	M8	18,3	18,5	18	11	36,5	65	75	9	15	20	30	-
<b>06335-310X</b>	3	M10	21,8	22	22	14	45	80	91	11	-	-	30	-
<b>06335-412X</b>	4	M12	25,8	26	26	17	54	95	108	13	-	-	30	-
<b>06335-516X</b>	5	M16	30,8	31	31	21	63	110	126	16	-	-	-	40

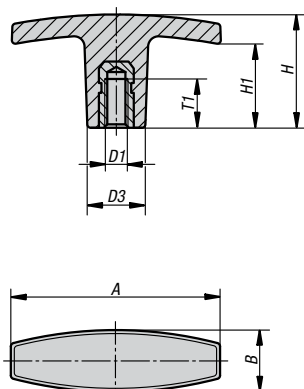
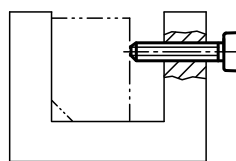
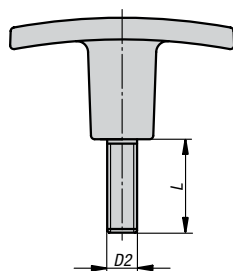
N. Articolo	Lunghezza			
	15	20	30	40
	N. Ordine	N. Ordine	N. Ordine	N. Ordine
<b>06335-105X</b>	-	<b>351910</b>	-	-
<b>06335-106X</b>	-	<b>351911</b>	-	-
<b>06335-208X</b>	<b>351912</b>	<b>351913</b>	<b>351914</b>	-
<b>06335-310X</b>	-	-	<b>351915</b>	-
<b>06335-412X</b>	-	-	<b>351916</b>	-
<b>06335-516X</b>	-	-	-	<b>351917</b>

## Maniglie di serraggio non a ripresa con foro calibrato

N. Ordine	N. Articolo	Misura	X	T1	D1	D2	H	H1	H2	A	A1	B
<b>351925</b>	<b>06335-106001</b>	1	6	10	13,8	14	17	11	27	40	47	8
<b>351926</b>	<b>06335-208001</b>	2	8	14	18,3	18,5	18	11	36,5	65	75	9
<b>351927</b>	<b>06335-310001</b>	3	10	14	21,8	22	22	14	45	80	91	11
<b>351928</b>	<b>06335-412001</b>	4	12	18	25,8	26	26	17	54	95	108	13
<b>351929</b>	<b>06335-516001</b>	5	16	18	30,8	31	31	21	63	110	126	16

## Maniglie di serraggio non a ripresa con foro quadro

N. Ordine	N. Articolo	Misura	S	T2	D1	D2	H	H1	H2	A	A1	B
<b>351935</b>	<b>06335-105002</b>	1	5	13	13,8	14	17	11	27	40	47	8
<b>351936</b>	<b>06335-206002</b>	2	6	16	18,3	18,5	18	11	36,5	65	75	9
<b>351937</b>	<b>06335-308002</b>	3	8	18	21,8	22	22	14	45	80	91	11
<b>351938</b>	<b>06335-410002</b>	4	10	20	25,8	26	26	17	54	95	108	13
<b>351939</b>	<b>06335-512002</b>	5	12	26	30,8	31	31	21	63	110	126	16

Impugnatura a T  
con foro filettatoImpugnatura a T  
con gambo filettato**Materiale e finitura:**

Plastica rinforzata con fibra di vetro;  
bussola filettata in ottone  
gambo filettato in acciaio zincato.

**Su richiesta:**

La maniglia può essere fornita in rosso, giallo,  
verde, blu o grigio (per quantitativi superiori a  
250 pezzi)

## Impugnatura a T, con foro filettato

N. Ordine	N. Articolo	A	B	D1	D3	H	H1	T1
366730	06649-14005	40	13	M5	13	30,5	20	10
366731	06649-15005	50	15	M5	14	24	16	10
366732	06649-16006	60	17	M6	16	31,5	23	12
366733	06649-17108	71	19,5	M8	20	36	19	20
366734	06649-17110	71	19,5	M10	20	36	19	20
366735	06649-18010	80	26	M10	26	39,5	26	25
366736	06649-18012	80	26	M12	26	39,5	26	25

## Impugnatura a T, con gambo filettato

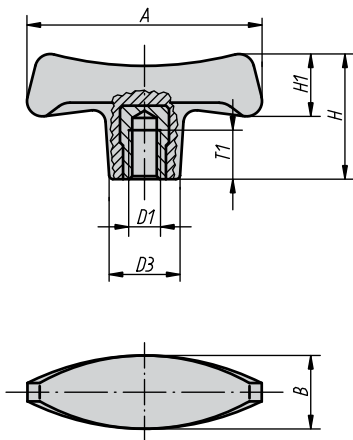
N. Articolo	A	B	D2	D3	H	H1	L= lunghezza della vite				
06649-24005X	40	13	M5	13	30,5	20	15	-	-	-	-
06649-25005X	50	15	M5	14	24	16	15	20	-	-	-
06649-26006X	60	17	M6	16	31,5	23	-	20	25	-	-
06649-27108X	71	19,5	M8	20	36	19	-	20	-	30	-
06649-27110X	71	19,5	M10	20	36	19	-	20	-	30	-
06649-28010X	80	26	M10	26	39,5	26	-	-	-	30	-
06649-28012X	80	26	M12	26	39,5	26	-	-	-	-	40

N. Articolo	Lunghezza				
	15	20	25	30	40
	N. Ordine	N. Ordine	N. Ordine	N. Ordine	N. Ordine
06649-24005X	366740	-	-	-	-
06649-25005X	366741	366742	-	-	-
06649-26006X	-	366743	366744	-	-
06649-27108X	-	366745	-	366746	-
06649-27110X	-	366747	-	366748	-
06649-28010X	-	-	-	366749	-
06649-28012X	-	-	-	-	366750

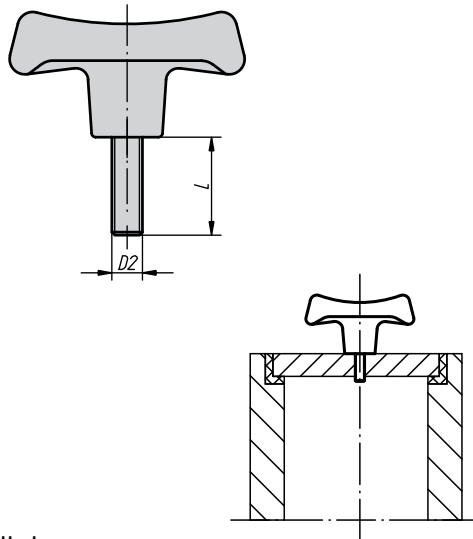
Con riserva di modifiche tecniche.



Impugnatura a T con foro filettato



Impugnatura a T con gambo filettato



**Materiale:**

Termoindurente PF 31 nera, bussola e gambo filettato in acciaio zincato.

**Finitura superficiale:**

Smussata e lucidata.

**Nota:**

Le versioni 06650-17008 e 06650-18008 hanno una bussola in acciaio nichelato.

Impugnatura a T, con foro filettato

N. Articolo	N. Articolo	A	B	D1	D3	H	H1	T1
356865	06650-17006	70	22	M6	19,6	38,8	20,2	12
356866	06650-17008	70	22	M8	19,6	38,8	20,2	14
356867	06650-17010	70	22	M10	19,6	38,8	20,2	14
356868	06650-18008	80	25	M8	22,3	44	23	14
356869	06650-18010	80	25	M10	22,3	44	23	22
356870	06650-19010	90	28	M10	25	49,6	26	22
356871	06650-19012	90	28	M12	25	49,6	26	21

89

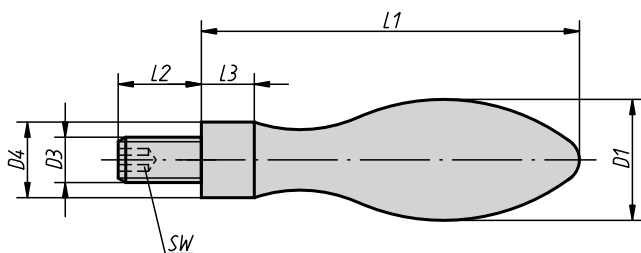
Impugnatura a T, con gambo filettato

N. Articolo	A	B	D2	D3	H	H1	L= lunghezza della vite			
							18	20	24	30
06650-27006X	70	22	M6	19,6	38,8	20,2	18	-	-	-
06650-27008X	70	22	M8	19,6	38,8	20,2	-	-	24	-
06650-28010X	80	25	M10	22,3	44	23	-	20	-	30
06650-29010X	90	28	M10	25	49,6	26	-	-	-	30
06650-29012X	90	28	M12	25	49,6	26	-	-	24	-

N. Articolo	Lunghezza			
	18	20	24	30
	N. Ordine	N. Ordine	N. Ordine	N. Ordine
06650-27006X	356875	-	-	-
06650-27008X	-	-	356878	-
06650-28010X	-	356881	-	356882
06650-29010X	-	-	-	356884
06650-29012X	-	-	356885	-

Con riserva di modifiche tecniche.

## secondo DIN 39 Forma E

**Materiale:**

Impugnatura in acciaio o alluminio.  
Gambo filettato in acciaio.

**Finitura:**

Impugnatura lucida, gambo filettato brunito.

**Nota:**

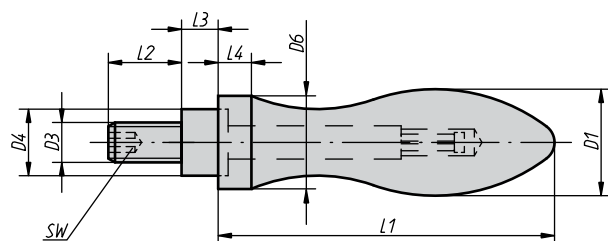
Impugnatura adatta a volantini DIN 950.

## Impugnature secondo DIN 39 Forma E

Impugnatura acciaio		Impugnatura alluminio		D1	D3	D4	L1	L2	L3	SW
N. Ordine	N. Articolo	N. Ordine	N. Articolo							
362825	06291-0616050	364330	06292-0616050	16	M6	10	50	11	7	3
362826	06291-0820064	364331	06292-0820064	20	M8	13	64	13	8	4
362827	06291-1025080	364332	06292-1025080	25	M10	16	80	14	10	5
362828	06291-1232100	364333	06292-1232100	32	M12	20	100	21	13	6
362829	06291-1636112	364334	06292-1636112	36	M16	22	112	26	14	8

## 06308 - 06309 - IMPUGNATURE GIREVOLI

## secondo DIN 98 Forma E

**Materiale:**

Impugnatura in acciaio o alluminio. Gambo filettato in acciaio.

**Finitura:**

Impugnatura lucida, gambo filettato cromato blu.

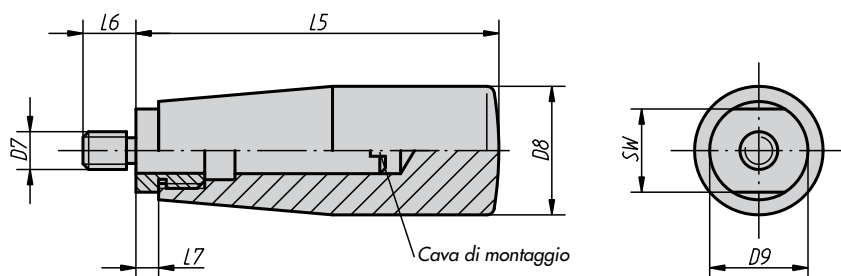
**Nota:**

Impugnatura adatta per volantini DIN 950.

## Maniglie girevoli DIN 98 Forma E

Impugnatura in acciaio		Impugnatura in alluminio		D1	D3	D4	D6	L1	L2	L3	L4	SW
N. Ordine	N. Articolo	N. Ordine	N. Articolo									
364340	06308-0616055	364350	06309-0616055	16	M6	10	14	49	11	5,5	5	3
364341	06308-0820067	364351	06309-0820067	20	M8	13	18	61	13	6	6	4
364342	06308-1025083	364352	06309-1025083	25	M10	16	21	75	14	8	6,5	5
364343	06308-1232105	364353	06309-1232105	32	M12	20	26	95	21	10,5	8	6
364344	06308-1636117	364354	06309-1636117	36	M16	22	29	106	26	11	9	8

Con riserva di modifiche tecniche.

**Materiale:**

Termoindurente PF 31 nero; perno di rotazione e gambo filettato in acciaio zincato o in acciaio inox con finitura naturale.

**Finitura:**

Spigoli arrotondati, finitura lucida.

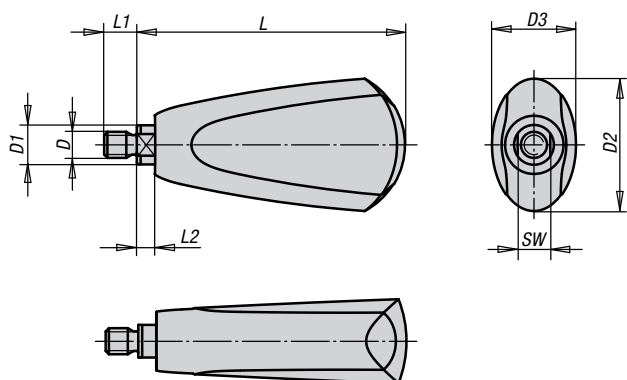
**Nota:**

Per il montaggio è necessario svitare il perno di rotazione. Queste impugnature sono adatte per i volantini KIPP con impugnatura girevole.

## Impugnature girevoli

Perno in acciaio		Perno in acciaio inox		Misura	D7	D8	D9	L5	L6	L7	SW
N. Ordine	N. Articolo	N. Ordine	N. Articolo								
358500	06316-105007	358505	06316-1105007	1	M5	17	15	51	7	5	13
366786	06316-206008	366787	06316-1206008	2	M6	23	18	68	8	6	16
358501	06316-208009	358506	06316-1208009	2	M8	23	18	68	9	6	16
358502	06316-310011	358507	06316-1310011	3	M10	28	21	77	11	7	19

## 06316 - IMPUGNATURE GIREVOLI

**Materiale:**

Termoindurente PF 31 nera. Perno in acciaio nichelato o acciaio inox 1.4305 con finitura naturale  
Anello interno in acciaio inox 1.4310

**Finitura:**

Spigoli arrotondati, finitura lucida.

**Nota:**

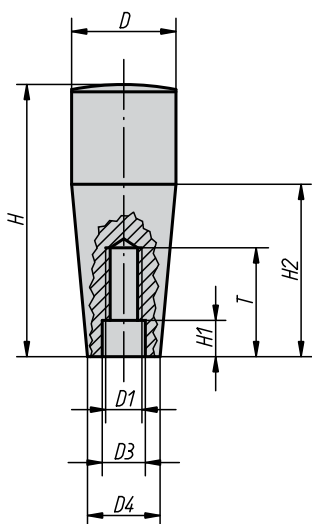
Queste impugnature sono adatte al montaggio su volantini della serie 06287

## Impugnature girevoli

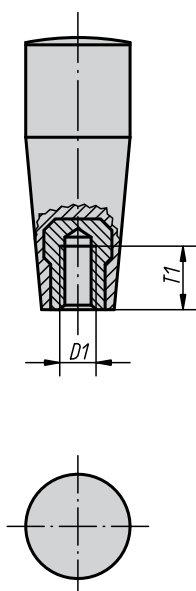
Perno in acciaio		Perno in acciaio inox		Misura	D	D1	D2	D3	L	L1	L2	SW
N. Ordine	N. Articolo	N. Ordine	N. Articolo									
366790	06316-106009	366792	06316-1106009	1	M6	8	25	18	54,7	9	4,5	7
366791	06316-208010	366793	06316-1208010	2	M8	12	41	26	82,2	10	5,5	10

Con riserva di modifiche tecniche.

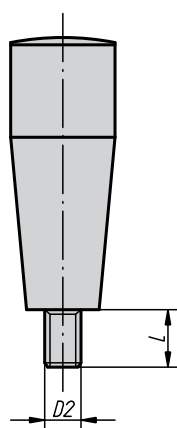
Forma C  
con filettatura stampata



Forma E  
con inserto filettato



Forma F  
con gambo filettato



**Materiale:**

Termoindurente PF 31, nero.  
Inserto o gambo filettato in acciaio zincato.

**Finitura:**

Spigoli arrotondati, finitura speculare.

**Nota:**

Le versioni 06320-205 e 06320-206  
hanno un inserto filettato in acciaio ramato.  
Le versioni 06320-208 e 06320-2081  
hanno un inserto filettato in ottone

**Su richiesta:**

Altri colori.

Impugnature troncoconiche con filetto interno

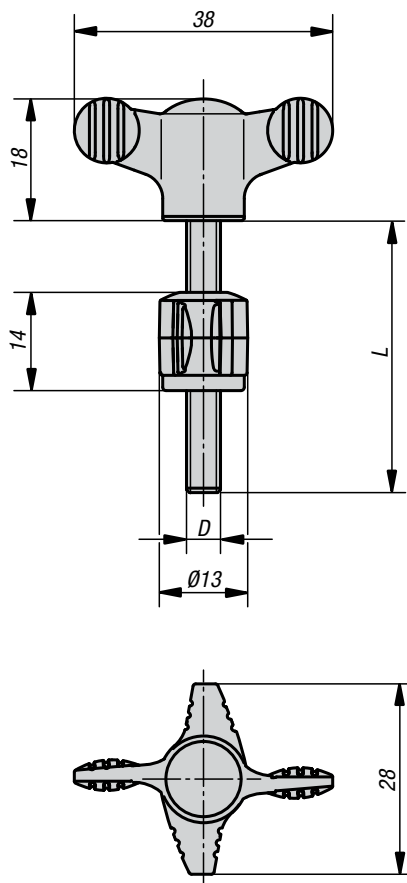
N. Ordine	N. Articolo	Forma	D	D1	D3	D4	H	H1	H2	T	T1
356685	06320-106	C	17	M6	6,2	15	45	2	26	14	-
356686	06320-108	C	17	M8	8,2	13	45	2	26	16	-
356687	06320-1081	C	23	M8	8,5	18	60	8	38	24	-
356688	06320-110	C	29	M10	10,5	21	70	10	42	28	-
356693	06320-205	E	17	M5	-	15	45	-	26	-	10
356694	06320-206	E	17	M6	-	15	45	-	26	-	9
356695	06320-208	E	23	M8	-	18	60	-	38	-	14
356696	06320-2081	E	28	M8	-	21	70	-	42	-	14

Impugnature troncoconiche con gambo filettato

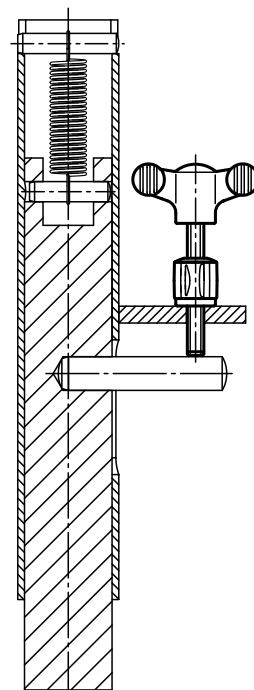
N. Ordine	N. Articolo	Forma	D	D2	D4	H	H2	L
356700	06320-306	F	17	M6	15	45	26	12
356701	06320-308	F	23	M8	18	60	38	18
356702	06320-310	F	29	M10	21	70	42	20

Con riserva di modifiche tecniche.

con presa di regolazione

**Materiale e finitura:**

Impugnatura e presa di regolazione: plastica grigio antracite. Gambo filettato in acciaio 5.8 con cromatura blu.  
Bussola in acciaio con cromatura blu

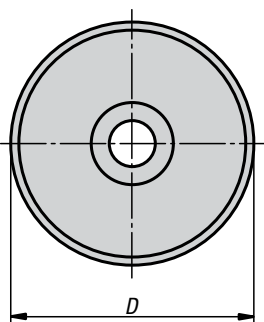
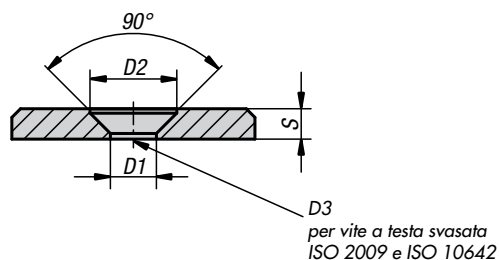


93

Viti con impugnature a galletto con presa di regolazione

N. Ordine	N. Articolo	D	L
366780	06655-904X30	M4	30
366781	06655-904X40	M4	40
366782	06655-905X30	M5	30
366783	06655-905X40	M5	40
366784	06655-906X30	M6	30
366785	06655-906X40	M6	40

Con riserva di modifiche tecniche.

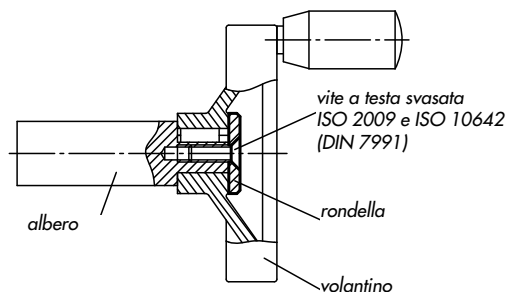
**Materiale e finitura:**

Acciaio 1.0718 con ossidazione nera  
Acciaio inox 1.4305 con finitura naturale

**Nota:**

Montata con una vite a testa svasata tipo DIN EN ISO 2009 oppure DIN EN ISO 10642 (DIN 7991) queste rondelle si possono utilizzare per collegare assialmente il mozzo dei volantini con l'albero di trasmissione o con eventuali giunti.

Questa rondella può essere utilizzata con i volantini delle serie. 06262, 06263, 06264, 06265, 06271, 06273, 06275, 06277, 06279, 06285, 06287, 06288



## Rondelle

Acciaio		Acciaio inox		D	D1	D2	D3	S
N. Ordine	N. Articolo	N. Ordine	N. Articolo					
366800	07375-00416	366810	07375-10416	16	4,3	8,4	M4	3
366801	07375-00420	366811	07375-10420	20	4,3	8,4	M4	3
366802	07375-00522	366812	07375-10522	22	5,3	10	M5	3,5
366803	07375-00525	366813	07375-10525	25	5,3	10	M5	3,5
366804	07375-00528	366814	07375-10528	28	5,3	10	M5	3,5
366805	07375-00632	366815	07375-10632	32	6,4	12	M6	4
366806	07375-00636	366816	07375-10636	36	6,4	12	M6	4
366807	07375-00640	366817	07375-10640	40	6,4	12	M6	5
366808	07375-00645	366818	07375-10645	45	6,4	12	M6	6
366809	07375-00652	366819	07375-10652	52	6,4	12	M6	6

Con riserva di modifiche tecniche.