

35-1058

Con gancio corto

36-1058

Con gancio corto e arresto di sicurezza

35-1101

Con gancio lungo

36-1101

Con gancio lungo e arresto di sicurezza



05-1058



06-1058



007-1058

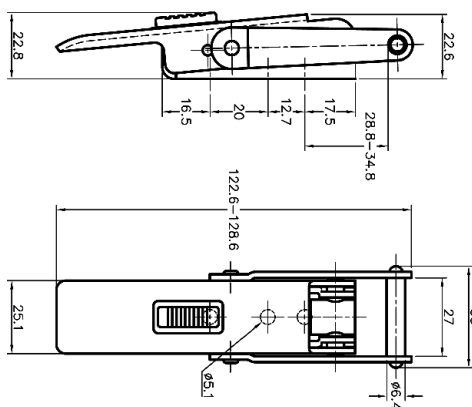


08-1058

Chiusura								Riscontro raccomandato*
N. Ordine	N. Articolo	Carico rottura daN	Ø Fori mm	Peso g. ca.	Materiale	Finitura	Chiusura sicurezza	N. Articolo
510300	35-1058 MSZN	450	5,1	127	Acciaio	Zincato		05-1058 / 06-1058 007-1058 / 08-1058
510301	35-1058 SS	550	5,1	127	Inox	Lucido		
510310	36-1058 MSZN	450	5,1	130	Acciaio	Zincato	x	
510311	36-1058 SS	550	5,1	130	Inox	Lucido	x	
510294	35-1101 MSZN	450	5,1	138	Acciaio	Zincato		
510295	35-1101 SS	550	5,1	138	Inox	Lucido		
510297	36-1101 MSZN	450	5,1	141	Acciaio	Zincato	x	
510298	36-1101 SS	550	5,1	141	Inox	Lucido	x	

* Da ordinare separatamente (vedi sezione riscontri Protex).

CHIUSURE IN ESECUZIONE MEDIA, A MOLLA



70-2600

Regolabile

71-2600

Regolabile, con arresto di sicurezza



01-1273



02-1273



06-625

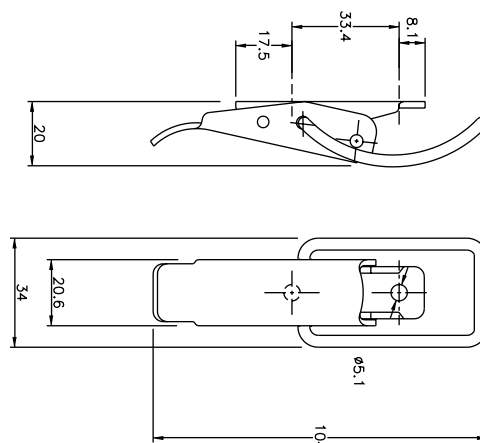
Chiusura									Riscontro raccomandato*
N. Ordine	N. Articolo	Carico max daN allung. molla mm	Carico rottura daN	Ø Fori mm	Peso g. ca.	Materiale	Finitura	Chiusura sicurezza	N. Articolo
510615	70-2600 MSZN/YP	85/7	85	5,1	170	Acciaio	Giallo zincato		01-1273 / 02-1273 06-625
510616	70-2600 SS	85/7	85	5,1	170	Inox	Lucido		
510617	71-2600 MSZN/YP	85/7	85	5,1	175	Acciaio	Giallo zincato	x	
510619	71-2600 SS	85/7	85	5,1	175	Inox	Lucido	x	

* Da ordinare separatamente (vedi sezione riscontri Protex).

Con riserva di modifiche tecniche.



30-602



01-602



02-502



03-502



08-502

Chiusura								Riscontro raccomandato*
N. Ordine	N. Articolo	Carico max daN allung. molla mm	Carico rottura daN	Ø Fori mm	Peso g. ca.	Materiale	Finitura	N. Articolo
512019	30-602 MSZN	180/4,0	450	5,1	70	Acciaio	Zincato	01-602 / 02-502 03-502 / 08-502
512020	30-602 SS	75/2,0	450	5,1	70	Inox	Lucido	
510267	30-602 MSBL	180/4,0	450	5,1	70	Acciaio	Nero	

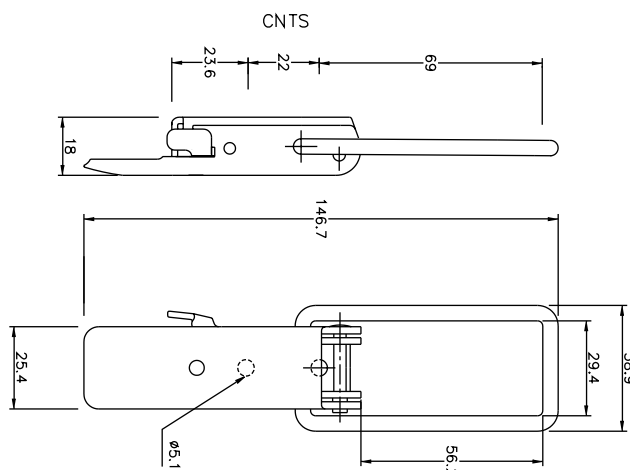
* Da ordinare separatamente (vedi sezione riscontri Protex).



33-2556

38-2556

Con arresto di sicurezza



05-1058



06-1058



007-1058

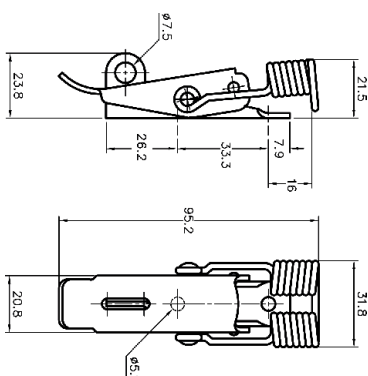


08-1058

Chiusura									Riscontro raccomandato*
N. Ordine	N. Articolo	Carico max daN allung. molla mm	Carico rottura daN	Ø Fori mm	Peso g. ca.	Materiale	Finitura	Chiusura sicurezza	N. Articolo
512030	33-2556 MSZN	150/3,0	250	5,1	124	Acciaio	Zincato		05-1058 / 06-1058 007-1058 / 08-1058
512031	33-2556 SS	150/3,0	250	5,1	124	Inox	Lucido		
512050	38-2556 MSZN	150/3,0	250	5,1	127	Acciaio	Zincato	x	
512051	38-2556 SS	150/3,0	250	5,1	127	Inox	Lucido	x	

* Da ordinare separatamente (vedi sezione riscontri Protex).

Con riserva di modifiche tecniche.



30-521

Gancio con molle a spirale

30-693

Gancio con molle a spirale,
lucchettabile



01-602



02-502



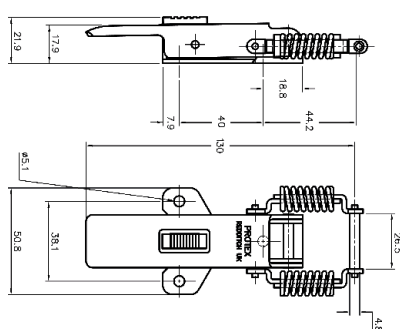
03-502



08-502

Chiusura									Riscontro raccomandato*
N. Ordine	N. Articolo	Carico max daN allung. molla mm	Carico rottura daN	Ø Fori mm	Peso g. ca.	Materiale	Finitura	Lucchettabile	N. Articolo
510250	30-521 MSZN	40/10,0	100	5,1	80	Acciaio	Zincato		01-602 / 02-502 03-502 / 08-502
510251	30-521 SS	30/10,0	80	5,1	80	Inox	Lucido		
510266	30-693 MSZN	40/10,0	100	5,1	82	Acciaio	Zincato	x	
510268	30-693 SS	30/10,0	80	5,1	82	Inox	Lucido	x	

* Da ordinare separatamente (vedi sezione riscontri Protex).



35-1163

Gancio con molle a spirale

36-1163

Gancio con molle a spirale,
e arresto di sicurezza



05-1058



06-1058



007-1058



08-1058

Chiusura									Riscontro raccomandato*
N. Ordine	N. Articolo	Carico max daN allung. molla mm	Carico rottura daN	Ø Fori mm	Peso g. ca.	Materiale	Finitura	Chiusura sicurezza	N. Articolo
510305	35-1163 MSZN	64/6	64	5,1	147	Acciaio	Zincato		05-1058 / 06-1058
510306	35-1163 SS	45/5	45	5,1	147	Inox	Lucido		
510314	36-1163 MSZN	64/6	64	5,1	147	Acciaio	Zincato	x	007-1058 / 08-1058
510315	36-1163 SS	45/5	45	5,1	147	Inox	Lucido	x	

* Da ordinare separatamente (vedi sezione riscontri Protex).

Con riserva di modifiche tecniche.



33-2099

Gancio con molle a spirale

38-2099

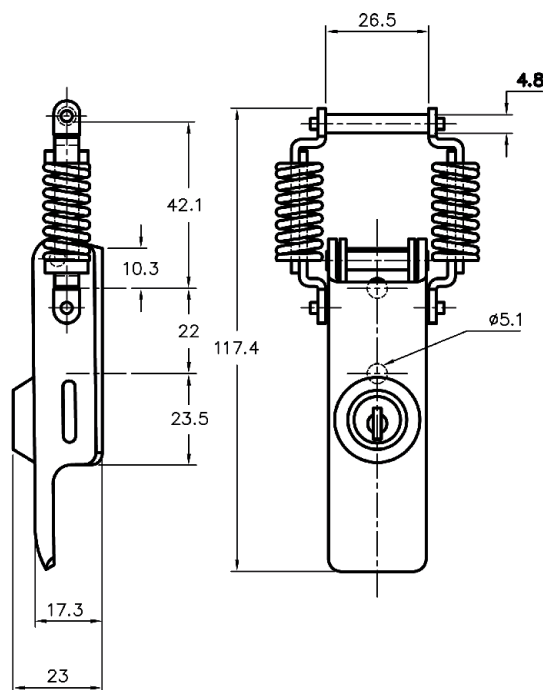
Gancio con molle a spirale ed arresto di sicurezza

37-2099

Gancio con molle a spirale e serratura

37-2099 SL

Con serratura a chiave uguale



05-1058



06-1058



007-1058



08-1058

Chiusura										Riscontro raccomandato*
N. Ordine	N. Articolo	Carico max daN allung. molla mm	Carico rottura daN	Ø Fori mm	Peso g. ca.	Materiale	Finitura	Chiusura sicurezza	Serratura	N. Articolo
512025	33-2099 MSZN	64/6	64	5,1	133	Acciaio	Zincato			05-1058 / 06-1058 007-1058 / 08-1058
512026	33-2099 SS	45/5	45	5,1	133	Inox	Lucido			
512045	38-2099 MSZN	64/6	64	5,1	136	Acciaio	Zincato	x		
512046	38-2099 SS	45/5	45	5,1	136	Inox	Lucido	x		
510330	37-2099 MSZN	64/6	64	5,1	157	Acciaio	Zincato		x	
510331	37-2099 SS	45/5	45	5,1	157	Inox	Lucido		x	
510332	37-2099 SL MSZN	64/6	64	5,1	157	Acciaio	Zincato		x	
510333	37-2099 SL SS	45/5	45	5,1	157	Inox	Lucido		x	

* Da ordinare separatamente (vedi sezione riscontri Protex).

Con riserva di modifiche tecniche.