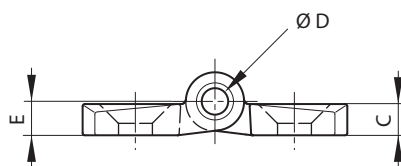
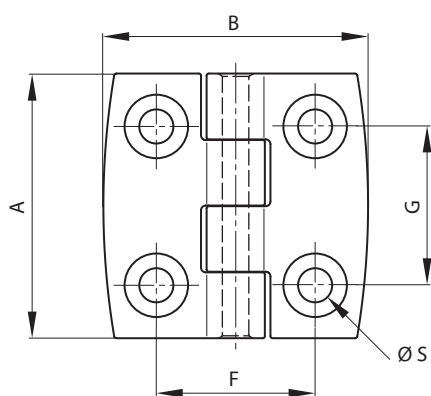


Cerniera squadrata con fori svasati

Le cerniere sono in poliammide con 30% di fibra di vetro, i perni sono in acciaio inox 304.

N. Ordine	N. Articolo	A	B	C	D	E	F	G	S	Materiale	Finitura	Peso
PI5413513	54-1-3513	30	30	3	3	3.5	18	18	3.2	poliammide	nera	6g
PI5413514	54-1-3514	40	40	5.2	4	5.7	25	25	5.3	poliammide	nera	12g
PI5413516	54-1-3516	50	50	5.9	5	6.4	30	30	6.4	poliammide	nera	22g
PI5413518	54-1-3518	60	60	6.5	6	7	36	36	6.4	poliammide	nera	32g

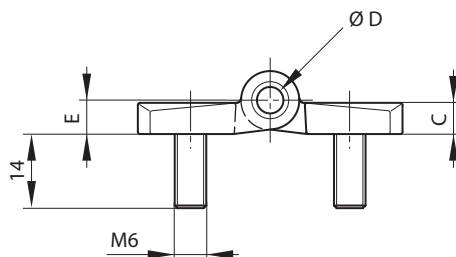
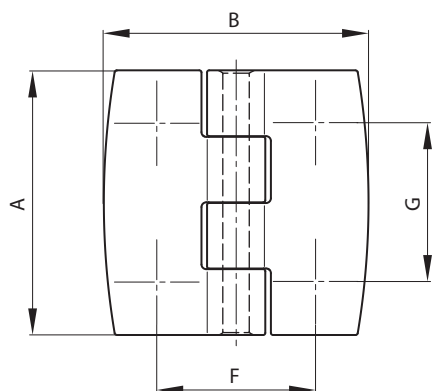


42

Cerniera squadrata con viti annegate

Le cerniere sono in poliammide con 30% di fibra di vetro, i perni sono in acciaio inox 304.

N. Ordine	N. Articolo	A	B	C	D	E	F	G	Materiale	Finitura	Peso
PI5413519	54-1-3519	60	60	6.5	6	7	36	36	poliammide	nera	54g

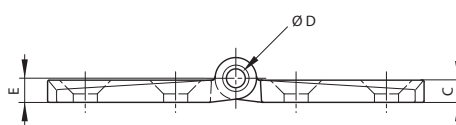
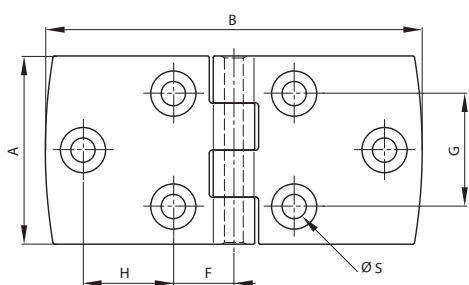


Con riserva di modifiche tecniche.

Cerniera simmetrica in poliammide

Le cerniere sono in poliammide con 30% di fibra di vetro, i perni sono in acciaio inox 304.

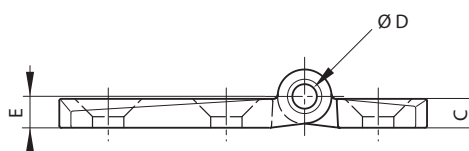
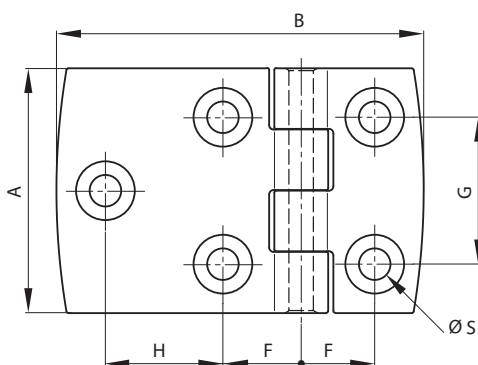
N. Ordine	N. Articolo	A	B	C	D	E	F	G	H	S	Materiale	Finitura	Peso
PI54-1-3520	54-1-3520	40	80	5.2	4	5.7	13.5	25	19	5.3	poliammide	nera	20g
PI54-1-3522	54-1-3522	40	120	5.2	4	5.7	14.5	25	38	5.3	poliammide	nera	28g
PI54-1-3540	54-1-3540	50	100	5.9	5	6.4	16	30	24	6.4	poliammide	nera	34g
PI54-1-3524	54-1-3524	60	120	6.5	6	7	18	36	30	6.4	poliammide	nera	34g



Cerniera asimmetrica in poliammide

Le cerniere sono in poliammide con 30% di fibra di vetro, i perni sono in acciaio inox 304.

N. Ordine	N. Articolo	A	B	C	D	E	F	G	H	S	Materiale	Finitura	Peso
PI5413528	54-1-3528	40	60	5.2	4	5.7	13	25	19	5.3	poliammide	nera	16g
PI5413536	54-1-3536	40	80	5.2	4	5.7	27	25	38	5.3	poliammide	nera	18g
PI5413538	54-1-3538	50	75	5.9	5	6.4	31	30	24	6.4	poliammide	nera	28g
PI5413532	54-1-3532	60	90	6.5	6	7	36	36	30	6.4	poliammide	nera	40g



Con riserva di modifiche tecniche.