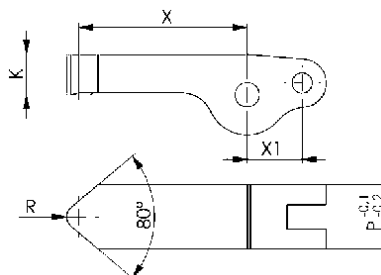


N. 6958E-XX-0X
Leva di bloccaggio in acciaio

 Acciaio temprato,
 per dispositivo di bloccaggio verticale 6958E-XX


Nr. ordine	N. articolo	Forza di bloccaggio a 100 bar [kN]	Forza di bloccaggio a 250 bar [kN]	X	X1*	K	P	R	Peso [g]
328054	6958E-20-00-01	1,38	3,46	28	14	10	16	3	66
328070	6958E-20-00-02	1,11	2,72	35	14	10	16	3	74
328096	6958E-20-00-03	0,92	2,30	42	14	10	16	3	82
328062	6858E-30-00-01	3,19	7,96	41	21	15	24	5	215
328088	6958E-30-00-02	2,56	6,40	51	21	15	24	5	242
328104	6958E-30-00-03	2,14	5,35	61	21	15	24	5	270

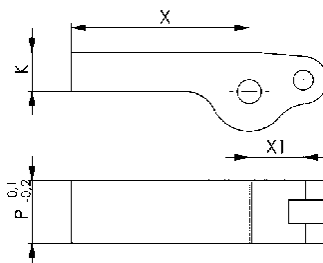
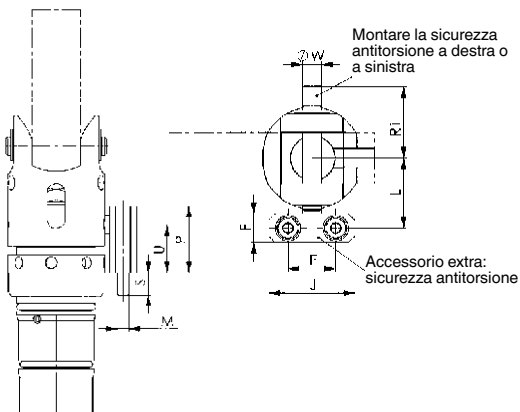
*X1 = lunghezza leva a 90°


N. 6958ER-XX-00
Leva di bloccaggio grezza in acciaio

 Acciaio non temprato,
 per dispositivo di bloccaggio verticale 6958E-XX


Nr. ordine	N. articolo	X	X1*	K	P	Peso [g]
328112	6958E-20-00	45	14	10	16	88
328120	6958E-30-00	66	21	15	24	287

*X1 = lunghezza leva a 90°


N. 6958E-XX-00-00
Sicurezza antitorsione


Nr. ordine	N. articolo	E	F	J	L	M	P	S	U	R1	ØW	Peso [g]
328963	6958E-20-00-00	15	9	27	22,0	M4	22	7	15,8	22,5	6	40
328989	6958E-30-00-00	25	15	40	31,5	M6	32	10	24,0	33,0	8	145

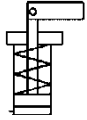


Con riserva di modifiche tecniche.

Nr. 6958Sx-16

Dispositivo di bloccaggio verticale

a semplice effetto, con ritorno a molla, pressione di esercizio max. 350 bar, pressione di esercizio min. 40 bar.



Nr. 6958SU-16



Nr. 6958ST-16

Nr. ordine	N. articolo	Forza del pistone a 100 bar [kN]	Forza del pistone a 350 bar [kN]	Vol. [cm ³]	Ø pistone [mm]	Superficie pistone [cm ²]	Peso [g]
322248	6958SU-16	2,0	7,0	1,9	16	2	280
322255	6958ST-16	2,0	7,0	1,9	16	2	290

Esecuzione:

Corpo base in acciaio brunito. Stelo del pistone nitruato. Raschiatore sullo stelo del pistone. Molla di ritorno integrata. Volume di fornitura con perni per leva di bloccaggio, ma senza leva. Alimentazione dell'olio tramite canale dell'olio nel corpo del attrezzatura.

Impiego:

Questi dispositivi di bloccaggio verticali possono essere impiegati per operazioni di bloccaggio in cui il bloccaggio avviene in cavità.

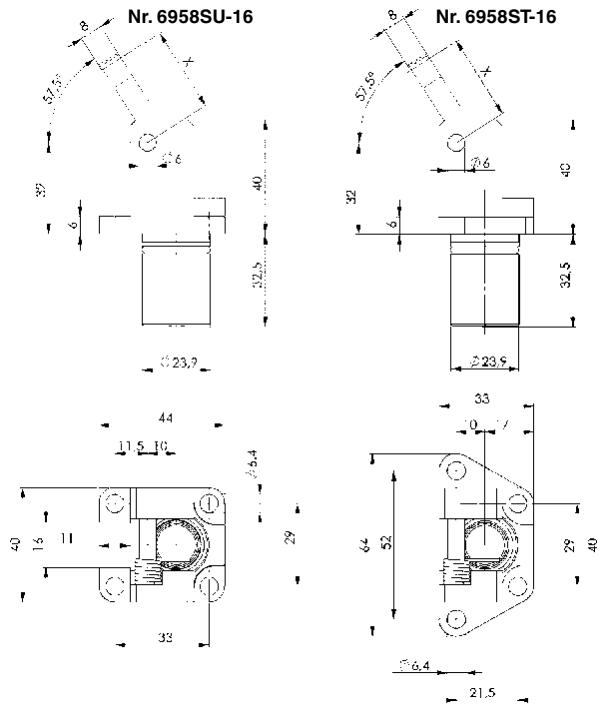
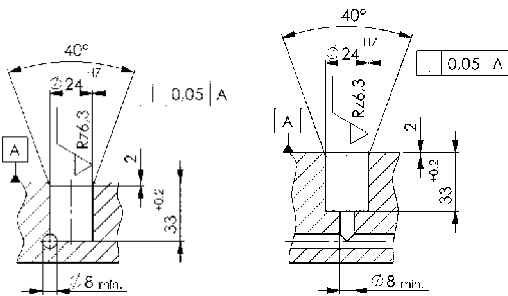
Caratteristiche:

Piccole dimensioni, distanza minore nella disposizione in serie. Le leve di bloccaggio possono essere sostituite senza problemi anche da montate.

Nota:

Le viti secondo ISO4762 M6, classe di resistenza 12.9, leggermente oliate, coppia di serraggio Md = 18 Nm non sono fornite in dotazione. Il dispositivo di bloccaggio verticale ammette una pressione dinamica max. di 3 bar al rilascio.

Dimensioni di montaggio:

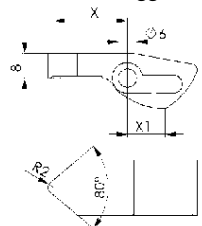


Nr. 6958S-16

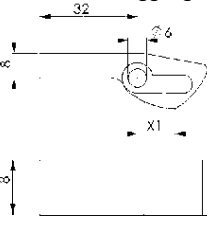
Leva di bloccaggio in acciaio

acciaio temprato, per dispositivo di bloccaggio verticale n. 6958Sx-16 pressione di esercizio max. 350 bar.

Leva di bloccaggio



Leva di bloccaggio grezza



Nr. ordine	N. articolo	X	X1*	Forza di bloccaggio a 100 bar [kN]	Forza di bloccaggio a 250 bar [kN]	Forza di bloccaggio a 350 bar [kN]	Peso [g]
320218	6958S-16-00-01	12	12	2,0	5,0	7,0	52
320234	6958S-16-00-02	18	12	1,3	3,3	4,6	60
320259	6958S-16-00-03	24	12	1,0	2,5	3,5	66
320275	6958S-16-00-04	30	12	0,8	2,0	2,8	72
322438	6958S-16-00-05**	-	12	-	-	-	74

* X1 = lunghezza leva a 90°

**Leva di bloccaggio grezza non temprata

Nr. 6958A-16

Leva di bloccaggio in alluminio

per dispositivo di bloccaggio verticale n. 6958Sx-16 pressione di esercizio max. 100 bar.



Nr. ordine	N. articolo	X	X1*	Forza di bloccaggio a 100 bar [kN]	Peso [g]
320242	6958A-16-00-02	18	12	1,3	21
320267	6958A-16-00-03	24	12	1,0	23
320283	6958A-16-00-04	30	12	0,8	25
322453	6958A-16-00-05**	-	12	-	26

* X1 = lunghezza leva a 90°

**Leva di bloccaggio grezza

Con riserva di modifiche tecniche.



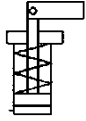
Nr. 6958AU

Dispositivo di bloccaggio verticale

a semplice effetto, con ritorno a molla,
pressione di esercizio max. 250 bar,
pressione di esercizio min. 40 bar.



CAD



Nr. ordine	N. articolo	Forza del pistone a 100 bar [kN]	Forza del pistone a 250 bar [kN]	Vol. [cm ³]	Ø pistone [mm]	Sup. pistone eff. [cm ²]	Md max. [Nm]	Peso [g]
322404	6958AU-16	2	5	1,9	16	2,0	18	220
322446	6958AU-20	3	8	4,0	20	3,1	43	357
322487	6958AU-25	4	12	6,7	25	4,9	84	576
322529	6958AU-32	8	20	14,4	32	8,0	145	926

Esecuzione:

Corpo base in acciaio nichelato chimicamente. Stelo del pistone nitrurato. Raschiatore sullo stelo del pistone. Molla di ritorno integrata. Volume di fornitura con perni per leva di bloccaggio, ma senza leva. Alimentazione dell'olio tramite canale dell'olio nel corpo del attrezzatura.

Impiego:

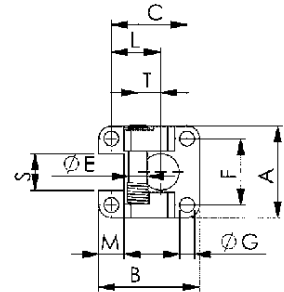
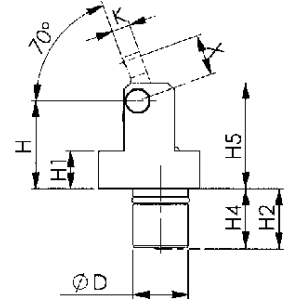
Questi dispositivi di bloccaggio verticali possono essere impiegati per operazioni di bloccaggio in cui il bloccaggio avviene in cavità.

Caratteristiche:

Piccole dimensioni, distanza minore nella disposizione in serie. Le leve di bloccaggio possono essere sostituite senza problemi anche da montate.

Nota:

Le viti secondo ISO 4762, classe di resistenza 12.9, leggermente oliate, non sono fornite in dotazione. Il dispositivo di bloccaggio verticale ammette **una pressione dinamica max. di 3 bar** al rilascio. Rispettare la sezione del tubo di mandata.



Dimensioni di montaggio:

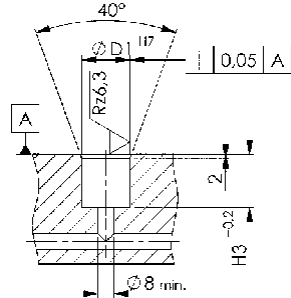
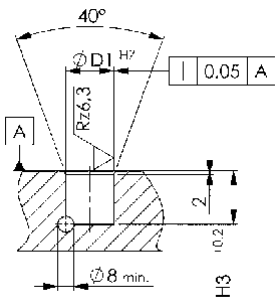


Tabella dimensionale:

Nr. ordine	N. articolo	A	B	C	ØD	ØD1 H7	L	F	ØG	H	H1	H2	H3	H4	H5	T	M	ØE	S	K
322404	6958AU-16	40	44	33	24	24	21,5	29	6,4	38,3	16,5	26,3	26,8	25,8	46,3	10	11	8	16	8
322446	6958AU-20	46	53	40	30	30	26,0	33	8,5	49,0	20,3	32,7	34,0	-	59,0	11	13	10	20	10
322487	6958AU-25	55	67	51	35	35	32,0	39	10,5	51,0	21,2	34,6	37,0	-	62,0	13	16	12	23	11
322529	6958AU-32	66	76	58	42	42	36,0	48	12,5	60,0	24,1	56,7	59,5	-	76,0	15	18	15	30	16

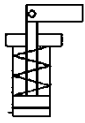
Dimensione X si veda la leva di bloccaggio

Con riserva di modifiche tecniche.

Nr. 6958AT

Dispositivo di bloccaggio verticale

a semplice effetto, con ritorno a molla,
pressione di esercizio max. 250 bar,
pressione di esercizio min. 40 bar.



Nr. ordine	N. articolo	Forza del pistone a 100 bar [kN]	Forza del pistone a 250 bar [kN]	Vol. [cm ³]	Ø pistone [mm]	Sup. pistone eff. [cm ²]	Md max. [Nm]	Peso [g]
322420	6958AT-16	2	5	1,9	16	2,0	18	237
322461	6958AT-20	3	8	4,0	20	3,1	43	392
322503	6958AT-25	4	12	6,7	25	4,9	84	640
322545	6958AT-32	8	20	14,4	32	8,0	145	1014

Esecuzione:

Corpo base in acciaio nichelato chimicamente. Stelo pistone nitrurato. Raschiatore sullo stelo pistone. Molla di ritorno integrata. Volume di fornitura con perni per leva di bloccaggio, ma senza leva.

Impiego:

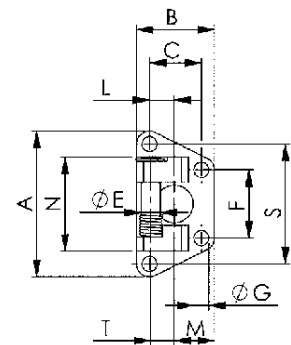
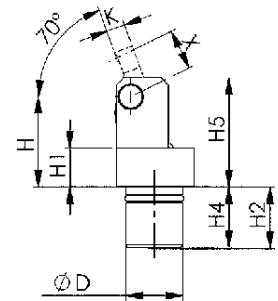
Questi dispositivi di bloccaggio verticali possono essere impiegati per operazioni di bloccaggio in cui il bloccaggio avviene in cavità.

Caratteristiche:

Piccole dimensioni, distanza minore nella disposizione in serie. Le leve di bloccaggio possono essere sostituite senza problemi anche da montate.

Nota:

Le viti secondo ISO 4762, classe di resistenza 12.9, leggermente oliate, non sono fornite in dotazione. Il dispositivo di bloccaggio verticale ammette **una pressione dinamica max. di 3 bar** al rilascio. Rispettare la sezione del tubo di mandata.



Dimensioni di montaggio:

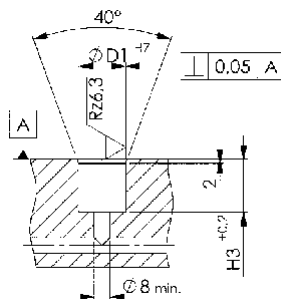
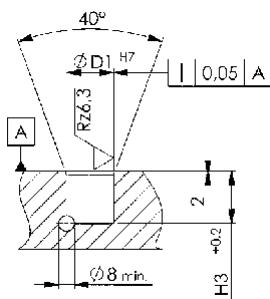


Tabella dimensionale:

Nr. ordine	N. articolo	A	B	C	ØD	ØD1 H7	L	F	ØG	H	H1	H2	H3	H4	H5	T	M	N	ØE	S	K
322420	6958AT-16	62	33	22	24	24	10,5	29	6,4	38,3	16,5	26,3	26,8	25,8	46,3	10	17,0	40	8	51	8
322461	6958AT-20	72	40	27	30	30	13,0	33	8,5	49,0	20,3	32,7	34,0	-	59,0	11	20,5	46	10	59	10
322503	6958AT-25	87	51	35	35	35	16,0	39	10,5	51,0	21,2	34,6	37,0	-	62,0	13	27,0	55	12	71	11
322545	6958AT-32	102	58	40	42	42	18,0	48	12,5	60,0	24,1	56,7	59,5	-	76,0	15	31,0	66	15	84	16

Dimensione X si veda la leva di bloccaggio

Con riserva di modifiche tecniche.

Nr. 6958S

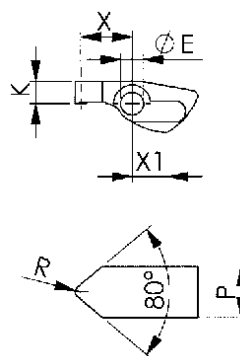
Leva di bloccaggio in acciaio

acciaio temprato,
per dispositivo di bloccaggio verticale n. 6958Ax
pressione di esercizio max. 250 bar.



Nr. ordine	N. articolo	ØE	R	K	P	X	X1*	Forza di bloccaggio a 100 bar [kN]	Forza di bloccaggio a 250 bar [kN]	Peso [g]
324186	6958S-16-01-02	8	2	8	18	18	12	1,3	3,3	60
324178	6958S-16-01-03	8	2	8	18	24	12	1,0	2,5	66
324194	6958S-16-01-04	8	2	8	18	30	12	0,8	2,0	72
322495	6958S-20-00-02	10	2	10	22	18	12	2,0	5,2	114
322511	6958S-20-00-03	10	2	10	22	24	12	1,5	3,9	125
322537	6958S-20-00-04	10	2	10	22	30	12	1,2	3,1	135
322693	6958S-25-00-02	12	4	11	27	24	16	2,6	8,2	171
322719	6958S-25-00-03	12	4	11	27	32	16	2,0	6,1	191
322735	6958S-25-00-04	12	4	11	27	40	16	1,6	4,9	211
322891	6958S-32-00-02	15	4	16	34	30	20	5,3	13,3	375
322917	6958S-32-00-03	15	4	16	34	40	20	4,0	10,0	417
322933	6958S-32-00-04	15	4	16	34	50	20	3,2	8,0	457

* X1 = lunghezza leva a 90°



CAD



Nr. 6958S

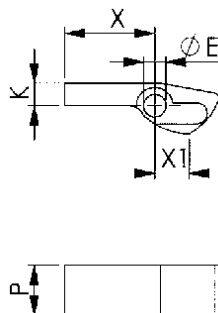
Leva di bloccaggio in acciaio

acciaio non temprato,
per dispositivo di bloccaggio verticale n. 6958Ax,
pressione di esercizio max. 250 bar.



Nr. ordine	N. articolo	ØE	R	K	P	X	X1*	Peso [g]
324418	6958S-16-01-05	8	2	8	18	32	12	74
322552	6958S-20-00-05	10	2	10	22	32	12	141
322750	6958S-25-00-05	12	4	11	27	44	16	217
322958	6958S-32-00-05	15	4	16	34	54	20	476

* X1 = lunghezza leva a 90°



CAD



N. 6958A

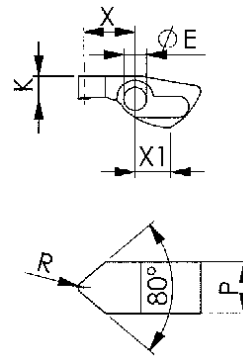
Leva di bloccaggio in alluminio

per dispositivo di bloccaggio verticale n. 6958Ax,
pressione di esercizio max. 100 bar.



Nr. ordine	N. articolo	ØE	R	K	P	X	X1*	Forza di bloccaggio a 100 bar [kN]	Peso [g]
324434	6958A-16-01-02	8	2	8	18	18	12	1,3	21
324459	6958A-16-01-03	8	2	8	18	24	12	1,0	23
324475	6958A-16-01-04	8	2	8	18	30	12	0,8	25
322594	6958A-20-00-02	10	2	10	22	18	12	2,0	40
322610	6958A-20-00-03	10	2	10	22	24	12	1,5	43
322636	6958A-20-00-04	10	2	10	22	30	12	1,2	47
322792	6958A-25-00-02	12	4	11	27	24	16	2,6	59
322818	6958A-25-00-03	12	4	11	27	32	16	2,0	66
322834	6958A-25-00-04	12	4	11	27	40	16	1,6	73
322990	6958A-32-00-02	15	4	16	34	30	20	5,3	130
323014	6958A-32-00-03	15	4	16	34	40	20	4,0	144
323030	6958A-32-00-04	15	4	16	34	50	20	3,2	158

* X1 = lunghezza leva a 90°



CAD



N. 6958A

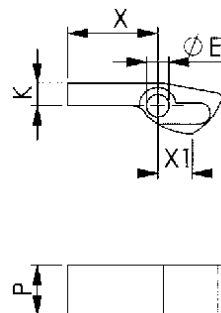
Leva di bloccaggio in alluminio

per dispositivo di bloccaggio verticale n. 6958Ax,
pressione di esercizio max. 100 bar.



Nr. ordine	N. articolo	ØE	K	P	X	X1*	Peso [g]
324483	6958A-16-01-05	8	8	18	32	12	26
322651	6958A-20-00-05	10	10	22	32	12	49
322859	6958A-25-00-05	12	11	27	44	16	75
323055	6958A-32-00-05	15	16	34	54	20	165

* X1 = lunghezza leva a 90°



CAD



Nr. 6958AU

Blocco di montaggio

con attacco O-ring e attacco filettato



Nr. ordine	N. articolo	A	A1	B	B1	C	C1	ØD1	L	Peso [g]
322560	6958AU-16-10-01	40	29	44	33	17,0	11,5	6,5	50	145
322586	6958AU-20-10-01	46	33	53	40	20,5	14,0	8,5	57	229
322602	6958AU-25-10-01	55	39	67	51	27,0	19,0	10,5	60	379
322628	6958AU-32-10-01	66	48	76	58	31,0	22,0	12,5	82	653

Esecuzione:

Alluminio anodizzato rosso.

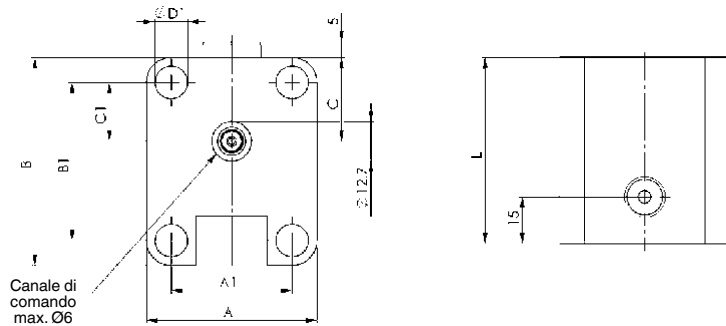
O-Ring Ø9x2, tappi filettati e viti di fissaggio compresi nella fornitura.

Impiego:

Il blocco di montaggio, con attacco O-ring sulla parte inferiore e attacco filettato, può essere fissato come adattatore nell'attrezzatura. L'alimentazione del cilindro del dispositivo di bloccaggio verticale può essere effettuata mediante il canale di comando centrale o lateralmente mediante linee esterne.

Nota:

La superficie della flangia sul attrezzatura deve essere piana e nella zona della superficie di tenuta con O-ring deve presentare una qualità della superficie di Rz 6,3. Altre lunghezze fornibili su richiesta.



CAD



Nr. 6958AT

Blocco di montaggio

con attacco O-ring e attacco filettato



Nr. ordine	N. articolo	A	A1	A2	B	B1	C	C1	ØD1	L	Peso [g]
323089	6958AT-16-10-01	62	29	51	33	22	17,0	11,5	6,5	50	161
323105	6958AT-20-10-01	72	33	59	40	27	20,5	14,0	8,5	57	263
323121	6958AT-25-10-01	87	39	71	51	35	27,0	19,0	10,5	60	437
323147	6958AT-32-10-01	102	48	84	58	40	31,0	22,0	12,5	82	756

Esecuzione:

Alluminio anodizzato rosso.

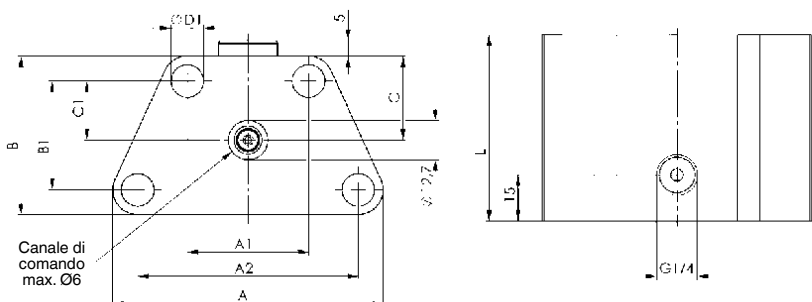
O-Ring Ø9x2, tappi filettati e viti di fissaggio compresi nella fornitura.

Impiego:

Il blocco di montaggio, con attacco O-ring sulla parte inferiore e attacco filettato, può essere fissato come adattatore nell'attrezzatura. L'alimentazione del cilindro del dispositivo di bloccaggio verticale può essere effettuata mediante il canale di comando centrale o lateralmente mediante linee esterne.

Nota:

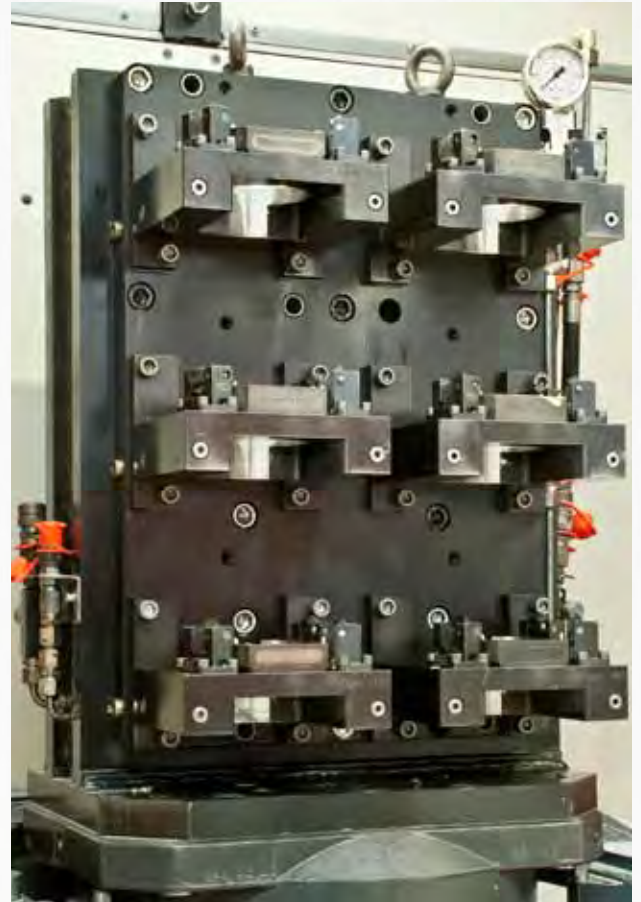
La superficie della flangia sul attrezzatura deve essere piana e nella zona della superficie di tenuta con O-ring deve presentare una qualità della superficie di Rz 6,3. Altre lunghezze fornibili su richiesta.



CAD



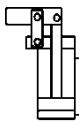
Con riserva di modifiche tecniche.



Nr. 6958DU

Dispositivo di bloccaggio verticale

a doppio effetto,
pressione d'esercizio max. 250 bar,
pressione d'esercizio min. 25 bar.



Nr. ordine	N. articolo	Forza di bloccaggio F1 a 100 bar [kN]	Forza di bloccaggio F1 a 250 bar [kN]	Forza del pistone F5 a 100 bar [kN]	Forza del pistone F5 a 250 bar [kN]	Vol. olio Sp [cm ³]	Vol. olio Lo [cm ³]	Superficie pistone effettiva Sp [cm ²]	Superficie pistone effettiva Lo [cm ²]	Md max. [Nm]	Peso [g]
326272	6958DU-16	1,3	3,3	2,0	5,0	2,0	1,2	2,0	1,2	7,5	334
326314	6958DU-20	2,1	5,2	3,1	7,8	3,8	2,4	3,1	2,0	15,0	624
326371	6958DU-25	3,2	8,2	4,9	12,2	6,9	4,1	4,9	2,9	27,0	906
327536	6958DU-32	5,3	13,4	8,0	20,1	13,7	8,3	8,0	4,9	47,0	1920

Sp = bloccare, Lo = sbloccare

Esecuzione:

Cilindro idraulico come cartuccia a innesto. Fissaggio della testa con 4 viti a testa cilindrica (resistenza min. 10.9), in dotazione. Tutti componenti singoli in acciaio da bonifica, bonificato e brunito. Pistone e perno snodato in acciaio da bonifica, bonificati e nitrurati. Raschiatore metallico per la protezione del raschiatore sporco integrato nell'alloggiamento. Iniettore ad aria compressa per controllo pneumatico del serraggio in plastica ad alta resistenza. Il volume di fornitura include perno snodato, linguette e iniettore ad aria compressa, ma non leva di bloccaggio. Alimentazione dell'olio tramite canale dell'olio nel corpo del attrezzatura.

Impiego:

Il dispositivo di bloccaggio verticale a doppio effetto si adatta molto bene al bloccaggio in cavità. Per movimenti di ritorno chiaramente definiti.

Caratteristiche:

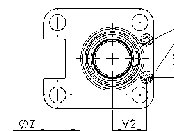
Dimensioni piccole. Distanza minore nella disposizione in serie. Sostituzione facile della leva di bloccaggio nel dispositivo di bloccaggio verticale integrato. L'asse mediano orizzontale della leva di bloccaggio e punto di spinta sul pezzo si trovano su un solo livello. In questo modo non sono possibili movimenti relativi sul pezzo. I canali trasversali sul foro d'installazione devono essere ruotati per la protezione dell'O-ring che si trova in posizione radiale sul tenditore e previsti con inclinazioni d'introduzione. Con dispositivo di bloccaggio verticale chiuso l'aria compressa che prima fuoriusciva liberamente viene bloccata nell'iniettore ad aria compressa. La pressione dinamica risultante può essere utilizzata con l'ausilio di un convertitore di segnale per il controllo del serraggio.

Nota:

Il trasduttore del segnale non è fornito in dotazione.

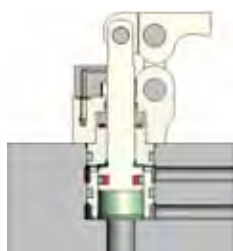
Nelle leve standard il rapporto di leva tra B e C è tra 1 e 1,5!

Nell'esecuzione delle leve grezze sono consentite modifiche per aumentare la forza di bloccaggio solo in casi eccezionali.

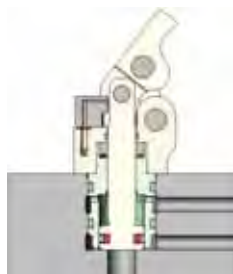


Richiesta pressione dinamica a scelta a destra o sinistra

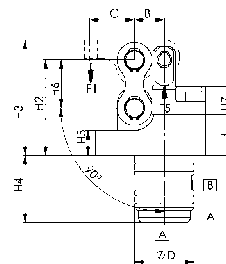
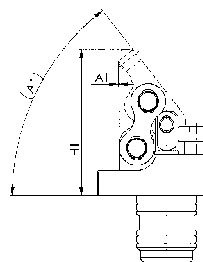
Richiesta pressione dinamica:



chiuso: bloccato



aperto: portata



A = Bloccaggio
B = Sgancio

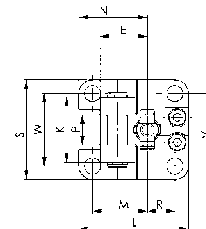


Tabella dimensionale:

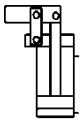
Nr. ordine	N. articolo	A	A1	B	C	E	ØD	H	H1	H2	H3	H4	H5	H6	H7	K	L	M	N	P	R	S	V	V1	V2	W	ØZ
326272	6958DU-16	51,9	0,40	12	18,0	19,0	24	16,5	58,4	38,3	46,3	27,0	10	19,3	11	26	44	22	27,5	12	11	40	29	15	13,7	29	6,5
326314	6958DU-20	54,0	1,25	14	21,0	23,0	30	20,3	73,2	49,0	59,0	34,0	10	25,0	16	32	53	26	32,5	16	14	46	33	15	17,5	33	8,5
326371	6958DU-25	51,2	0,70	17	25,5	27,5	35	21,0	79,4	51,0	62,0	37,0	10	27,0	16	39	67	32	40,0	20	19	55	39	15	21,0	39	10,5
327536	6958DU-32	53,4	-1,0	20	30,0	33,0	42	24,0	97,1	63,0	76,0	59,5	11	35,0	18	50	76	36	45,0	26	22	66	48	15	24,0	48	12,5

Con riserva di modifiche tecniche.

Nr. 6958DT

Dispositivo di bloccaggio verticale

a doppio effetto,
pressione d'esercizio max. 250 bar,
pressione d'esercizio min. 25 bar.



Nr. ordine	N. articolo	Forza di bloccaggio F1 a 100 bar [kN]	Forza di bloccaggio F1 a 250 bar [kN]	Forza del pistone F5 a 100 bar [kN]	Forza del pistone F5 a 250 bar [kN]	Vol. olio Sp [cm ³]	Vol. olio Lo [cm ³]	Superficie pistone effettiva Sp [cm ²]	Superficie pistone effettiva Lo [cm ²]	Md max. [Nm]	Peso [g]
326231	6958DT-16	1,3	3,3	2,0	5,0	2,0	1,2	2,0	1,2	7,5	365
326298	6958DT-20	2,1	5,2	3,1	7,8	3,8	2,4	3,1	2,0	15,0	386
326397	6958DT-25	3,2	8,2	4,9	12,2	6,9	4,1	4,9	2,9	27,0	1015
327510	6958DT-32	5,3	13,4	8,0	20,1	13,7	8,3	8,0	4,9	47,0	1970

Sp = bloccare, Lo = sbloccare

Esecuzione:

Cilindro idraulico come cartuccia a innesto. Fissaggio della testa con 4 viti a testa cilindrica (resistenza min. 10.9), in dotazione. Tutti componenti singoli in acciaio da bonifica, bonificato e brunito. Pistone e perno snodato in acciaio da bonifica, bonificati e nitrurati. Raschiatore metallico per la protezione del raschiatore sporco integrato nell'alloggiamento. Iniettore ad aria compressa per controllo pneumatico del serraggio in plastica ad alta resistenza. Il volume di fornitura include perno snodato, linguette e iniettore ad aria compressa, ma non leva di bloccaggio. Alimentazione dell'olio tramite canale dell'olio nel corpo del attrezzatura.

Impiego:

Il dispositivo di bloccaggio verticale a doppio effetto si adatta molto bene al bloccaggio in cavità. Per movimenti di ritorno chiaramente definiti.

Caratteristiche:

Dimensioni piccole. Distanza minore nella disposizione in serie. Sostituzione facile della leva di bloccaggio nel dispositivo di bloccaggio verticale integrato. L'asse mediano orizzontale della leva di bloccaggio e punto di spinta sul pezzo si trovano su un solo livello. In questo modo non sono possibili movimenti relativi sul pezzo. I canali trasversali sul foro d'installazione devono essere ruotati per la protezione dell'O-ring che si trova in posizione radiale sul tenditore e previsti con inclinazioni d'introduzione. Con dispositivo di bloccaggio verticale chiuso l'aria compressa che prima fuoriusciva liberamente viene bloccata nell'iniettore ad aria compressa. La pressione dinamica risultante può essere utilizzata con l'ausilio di un convertitore di segnale per il controllo del serraggio.

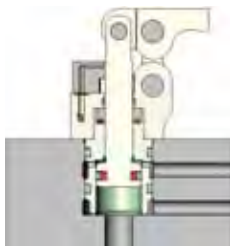
Nota:

Il trasduttore del segnale non è fornito in dotazione.

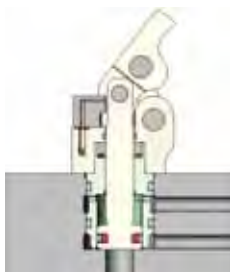
Nelle leve standard il rapporto di leva tra B e C è tra 1 e 1,5!

Nell'esecuzione delle leve grezze sono consentite modifiche per aumentare la forza di bloccaggio solo in casi eccezionali.

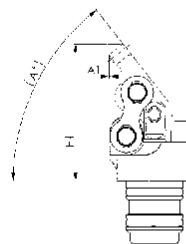
Richiesta pressione dinamica:



chiuso: bloccato



aperto: portata



A = Bloccaggio
B = Sgancio

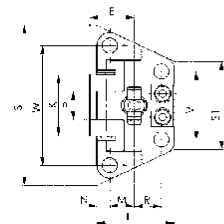
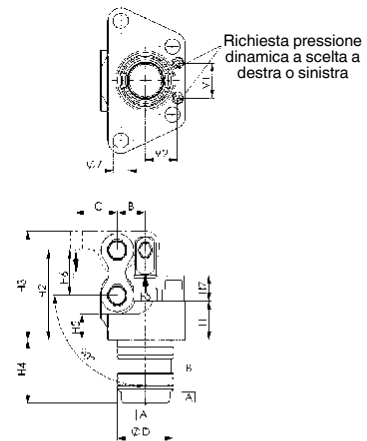


Tabella dimensionale:

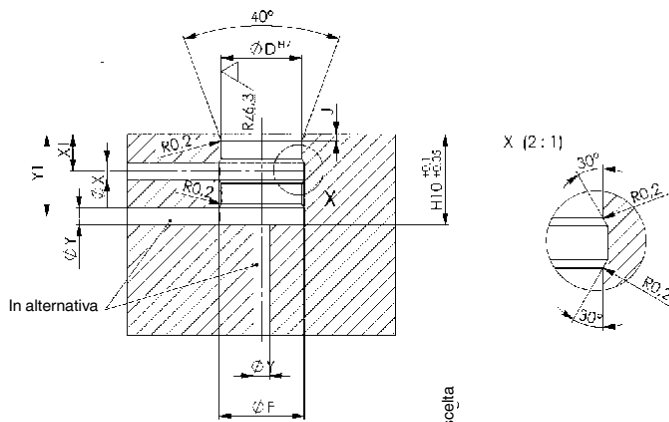
Nr. ordine	N. articolo	A	A1	B	C	E	ØD	H	H1	H2	H3	H4	H5	H6	H7	K	L	M	N	P	R	S	S1	V	V1	V2	W	ØZ
326231	6958DT-16	51,9	0,40	12	18,0	19,0	24	16,5	58,4	38,3	46,3	27,0	11	19,3	11	26	33	10,5	5,5	12	11,5	68,3	37,49	29	15	13,7	51	6,5
326298	6958DT-20	54,0	1,25	14	21,0	23,0	30	20,3	73,2	49,0	59,0	34,0	14	25,0	16	32	40	13,0	6,0	16	14,0	78,9	41,60	33	15	17,5	59	8,5
326397	6958DT-25	51,2	0,70	17	25,5	27,5	35	21,0	79,4	51,0	62,0	37,0	12	27,0	16	39	51	16,0	8,0	20	19,0	96,1	48,55	39	15	21,0	71	10,5
327510	6958DT-32	53,4	-1,0	20	30,0	33,0	42	24,0	97,1	63,0	76,0	59,5	13	35,0	18	50	58	18,0	9,0	26	22,0	112,25	58,16	48	15	24,0	84	12,5

Con riserva di modifiche tecniche.

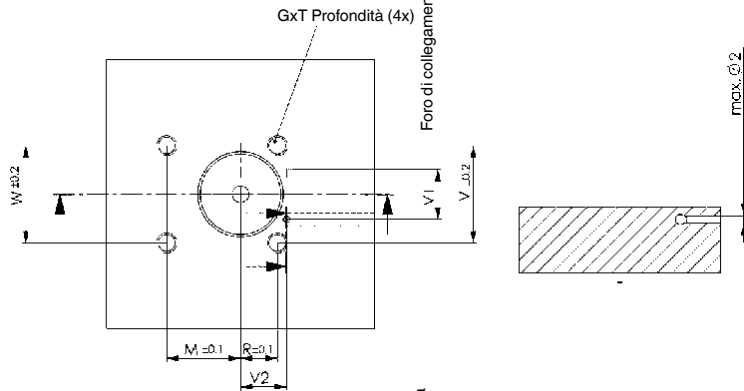
Dimensioni di montaggio:

Nr. ordine	N. articolo	ØD H7	ØF	G x T	H10	J	M	R	V	V1	V2	W	ØX	X1	ØY	Y1
326272	6958DU-16	24	25,4	M6x15	27,0	2,0	22	11	29	15	13,7	29	5	11	5	24,5
326314	6958DU-20	30	31,4	M8x16	34,0	2,0	26	14	33	15	17,5	33	5	13	5	31,5
326371	6958DU-25	35	36,4	M10x20	37,0	2,0	32	19	39	15	21,0	39	5	14	5	34,5
327536	6958DU-32	42	43,4	M12x20	59,5	2,5	36	22	48	15	24,0	48	6	18	6	56,5

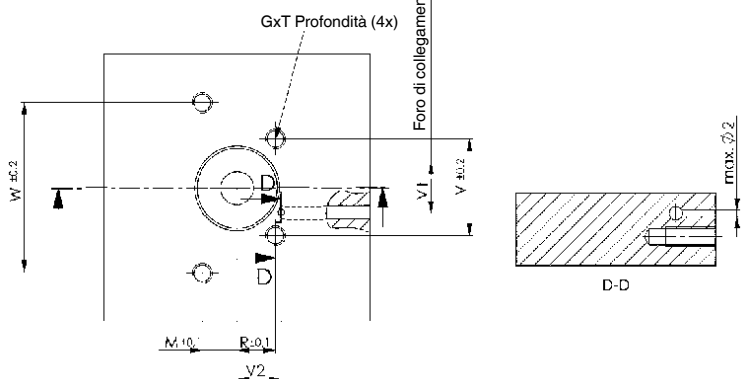
Nr. ordine	N. articolo	ØD H7	ØF	G x T	H10	J	M	R	V	V1	V2	W	ØX	X1	ØY	Y1
326231	6958DT-16	24	25,4	M6x15	27,0	2,0	10,5	11,5	29	15	13,7	51	5	11	5	24,5
326298	6958DT-20	30	31,4	M8x16	34,0	2,0	13,0	14,0	33	15	17,5	59	5	13	5	31,5
326397	6958DT-25	35	36,4	M10x20	37,0	2,0	16,0	19,0	39	15	21,0	71	5	14	5	34,5
327510	6958DT-32	42	43,4	M12x20	59,5	2,5	18,0	22,0	48	15	24,0	84	6	18	6	56,5



Nr. 6958DU



Nr. 6958DT



Nr. 6958D-xx-04

Leva di bloccaggio in acciaio

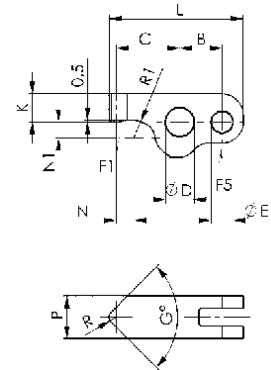
Acciaio da bonifica,
per attrezzo di bloccaggio a leva n. 6958DU e n. 6958DT.



Nr. ordine	N. articolo	Forza di bloccaggio F1 a 100 bar [kN]	Forza di bloccaggio F1 a 250 bar [kN]	B	C	ØD	ØE	G	K	L	N	N1	P	R	R1	Peso [g]
326215	6958D-16-04	1,3	3,3	12	18,0	8	6	90	8	38,0	5,0	4,5	12	2,0	5,0	31
326322	6958D-20-04	2,1	5,2	14	21,0	10	7	80	10	44,5	4,5	7,0	16	2,5	7,5	60
326413	6958D-25-04	2,6	8,2	17	25,5	12	9	80	11	53,5	7,0	7,0	20	3,0	7,5	94
327551	6958D-32-04	5,3	13,4	20	30,0	15	11	80	13	64,0	8,0	7,5	26	4,0	8,0	178

Nota:

I rapporti di leva devono essere rispettati.



Nr. 6958DR

Leva di bloccaggio grezza

Acciaio da bonifica,
per attrezzo di bloccaggio a leva n. 6958DU e n. 6958DT.



Nr. ordine	N. articolo	B	C	ØD	ØE	K	L	N	N1	P	R1	Peso [g]
326256	6958DR-16-04	12	32	8	6	8	50	20,0	5,0	12	5,0	42
326348	6958DR-20-04	14	40	10	7	10	61	23,5	7,5	16	7,5	86
326439	6958DR-25-04	17	50	12	9	11	75	31,5	7,5	20	7,5	140
327577	6958DR-32-04	20	58	15	11	13	88	36,0	8,0	26	8,0	258

Nota:

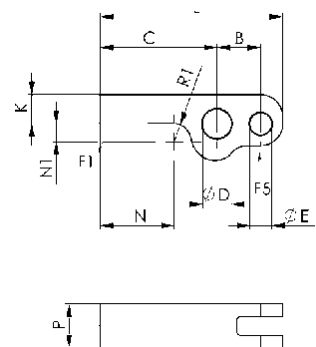
I rapporti di leva devono essere rispettati.

Formula per individuare la forza di bloccaggio F1:

Forza di bloccaggio = F1 [kN], Forza del pistone = F5 [kN], Leva di forza = B [mm],

Leva di carico = C [mm]

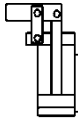
$$F1 = F5 \times B / C$$



Nr. 6959C

Attrezzo di bloccaggio

a doppio effetto,
pressione di esercizio max. 250 bar,
pressione d'esercizio min. 25 bar.



CAD

Nr. ordine	N. articolo	Forza di bloccaggio F1 a 100 bar* [kN]	Forza di bloccaggio F1 a 250 bar* [kN]	Forza del pistone F5 a 100 bar [kN]	Forza del pistone F5 a 250 bar [kN]	Vol. olio Sp [cm ³]	Vol. olio Lo [cm ³]	Superficie pistone effettiva Sp [cm ²]	Superficie pistone effettiva Lo [cm ²]	Md max. [Nm]	Peso [g]
325563	6959C-12	0,7	1,7	1,1	2,8	1,7	0,9	1,1	0,6	2,4	188
325019	6959C-16	1,2	3,1	2,0	5,0	3,2	1,4	2,0	0,9	3,6	350
324905	6959C-20	1,9	4,9	3,1	7,8	6,0	2,6	3,1	1,4	10,0	590
324657	6959C-25	3,2	8,0	4,9	12,2	10,3	3,7	4,9	1,8	21,0	1155
325589	6959C-32	5,2	12,9	8,0	20,1	21,7	9,5	8,0	3,5	43,0	2125

Sp = bloccare, Lo = sbloccare

* Forza di bloccaggio con l'utilizzo della leva di bloccaggio standard

Esecuzione:

Cilindro idraulico come cartuccia a innesto. Fissaggio della testa con 4 viti a testa cilindrica (resistenza min. 10,9), in dotazione. Tutti componenti singoli in acciaio da bonifica, bonificato e brunito. Stelo del pistone e perno snodato in acciaio da bonifica, bonificati e nitrurati. Raschiastelo aggiuntivo in bronzo per la protezione dello stelo del pistone.

Il volume di fornitura include perno snodato e linguette ma non leva di bloccaggio. Alimentazione dell'olio tramite canale dell'olio nel corpo del attrezzatura.

Impiego:

L'attrezzo di bloccaggio a doppio effetto si adatta molto bene al bloccaggio in cavità.

Caratteristiche:

Dimensioni piccole. Distanza minore nella disposizione in serie. Sostituzione rapida della leva di bloccaggio nel montaggio dell'attrezzo di bloccaggio. L'asse mediano della leva di bloccaggio e punto di spinta sul pezzo si trovano in Z sempre su un solo livello. In questo modo non sono possibili movimenti relativi sul pezzo. Il cilindro premontato è graduato. Gli anelli O-ring radiali non possono quindi essere danneggiati durante il montaggio o lo smontaggio nei canali trasversali.

Nota:

Nelle leve standard il rapporto tra B e C è tra 1 e 1,5.

Nell'esecuzione della leva grezza sono consentite modifiche per aumentare la forza di bloccaggio F1 solo in casi eccezionali.

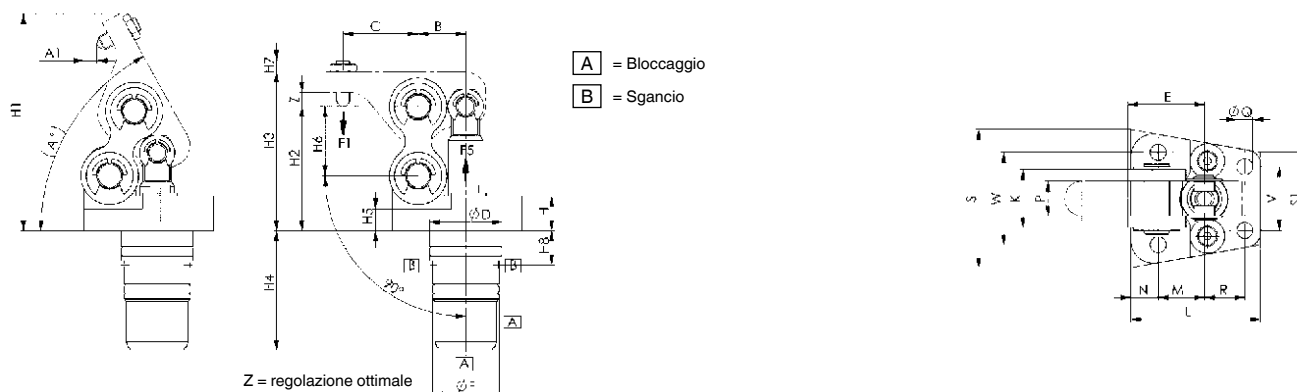
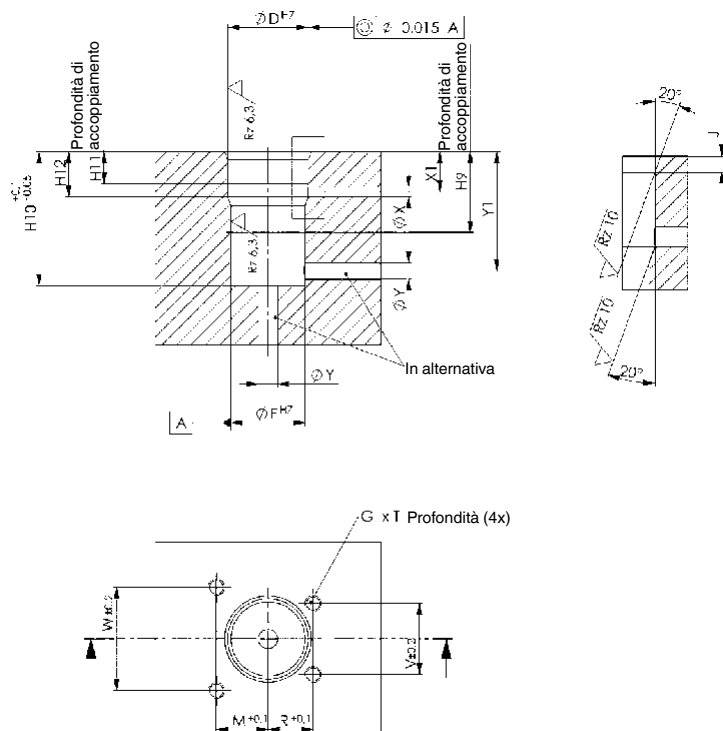


Tabella dimensionale:

Nr. ordine	N. articolo	A	A1	B	C	ØD	E	ØF	H	H1	H2	H3	H4	H5	H6	H7	H8	K	L	M	N	P	R	ØQ	S	S1	V	W	Z
325563	6959C-12	60,0°	3,0	13,5	22	20	21,0	17	10,0	58,9	33	41,5	34,0	5,5	18	3,5	11,5	16	37,5	15,0	6,0	10	12,0	4,6	42	28	18	29	4
325019	6959C-16	61,0°	5,6	16,5	26	25	26,5	23	12,0	75,2	43	55,0	41,5	7,5	24	4,0	12,0	20	45,0	16,0	9,5	12	14,0	5,6	48	32	22	32	4
324905	6959C-20	60,8°	5,5	19,5	31	30	30,5	28	14,5	84,8	47	60,0	50,0	9,0	26	7,0	16,5	27	51,5	21,0	9,5	15	16,0	6,5	56	38	28	42	5
324657	6959C-25	54,3°	1,0	24,0	37	38	37,5	36	16,0	106,4	61	76,0	52,5	11,5	34	5,0	17,0	34	65,0	30,5	7,0	20	20,5	8,5	72	46	34	54	5
325589	6959C-32	53,9°	4,2	30,0	45	47	47,5	45	16,0	131,0	75	92,0	62,5	11,5	44	13,0	17,3	42	82,0	38,5	9,0	24	25,5	10,5	87	56	40	65	5

Con riserva di modifiche tecniche.

Dimensioni di montaggio:



Dimensioni di montaggio:

Nr. ordine	N. articolo	$\varnothing D \ H7$	$\varnothing F \ H7$	G x T	H9	H10	H11	H12	J	M	R	V	W	$\varnothing X$	X1	$\varnothing Y$	Y1
325563	6959C-12	20	17	M4x12	25	34,0	10	14	2,5	15,0	12,0	18	29	4	11,0-12	6	28-31
325019	6959C-16	25	23	M5x10	25	41,5	10	14	2,5	16,0	14,0	22	32	4	11,5-12	6	27-38
324905	6959C-20	30	28	M6x13	36	50,0	14	20	3,3	21,0	16,0	28	42	4	15,0-18	6	38-47
324657	6959C-25	38	35	M8x16	38	52,5	14	20	2,5	30,5	20,5	34	54	4	13,0-18	6	39-49
325589	6959C-32	47	45	M10x22	46,5	62,5	15	21	2,5	38,5	25,5	40	65	4	13,0-19	6	48-59



Con riserva di modifiche tecniche.

Nr. 6959C-xx-30

Leva di bloccaggio, standard

per attrezzo di bloccaggio a leva n. 6959C



CAD

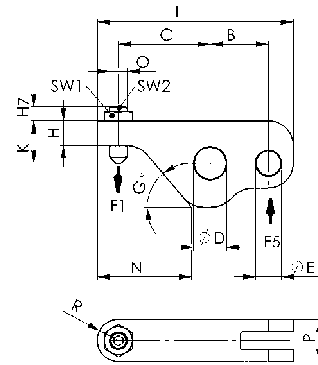
Nr. ordine	N. articolo	Forza di bloccaggio F1 a 100 bar [kN]	Forza di bloccaggio F1 a 250 bar [kN]	B	C	ØD	ØE	G	H	K	L	N	O	P	R	SW1	SW2	Peso [g]
325522	6959C-12-30	0,67	1,7	13,5	22	7	5	50°	4,5	8,5	45,5	20,8	M4	10	5,0	7	2,0	35
325225	6959C-16-30	1,2	3,1	16,5	26	9	7	50°	7,0	12,0	55,5	26,7	M5	12	6,0	8	2,5	70
325233	6959C-20-30	1,9	4,9	19,5	31	10	8	50°	8,0	13,0	65,0	32,4	M6	15	7,5	10	3,0	106
325464	6959C-25-30	3,1	7,9	24,0	37	13	10	45°	10,0	15,0	80,0	37,0	M8	20	6,0	13	4,0	222
325274	6959C-32-30	5,2	12,9	30,0	45	17	13	45°	12,0	17,0	100,0	50,0	M10	24	2x8	17	5,0	395

Esecuzione:

Acciaio da bonifica, bonificato e brunito. Vite di pressione compresa nella fornitura.

Nota:

I rapporti di leva devono essere rispettati.



N. 6959CR-xx-04

Leva di bloccaggio grezza

per attrezzo di bloccaggio a leva n. 6959C



CAD

Nr. ordine	N. articolo	B	C	ØD	ØE	G	K	L	N	P	Peso [g]
325548	6959CR-12-04	13,5	34,0	7	5	50°	8,5	53,0	30,5	10	41
325035	6959CR-16-04	16,5	42,5	9	7	50°	12,0	66,0	37,2	12	85
324996	6959CR-20-04	19,5	50,0	10	8	50°	13,0	77,5	45,0	15	134
325506	6959CR-25-04	24,0	63,5	13	10	45°	15,0	98,0	57,0	20	272
325258	6959CR-32-04	30,0	76,0	17	13	45°	17,0	120,0	70,0	24	464

Esecuzione:

Acciaio da bonifica, bonificato e brunito.

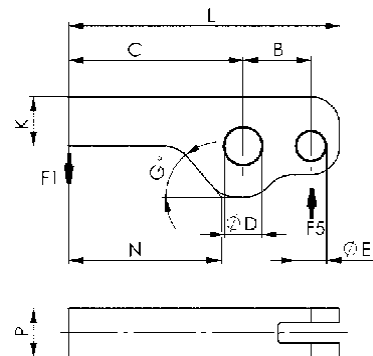
Nota:

I rapporti di leva devono essere rispettati.

Formula per individuare la forza di bloccaggio F1:

Forza di bloccaggio = F1 [kN], Forza del pistone = F5 [kN], Leva di forza = B [mm], Leva di carico = C [mm]

$$F1 = F5 \times B / C$$



Nr. 6959C-xx-15-01

Blocco di montaggio

con attacco O-ring e attacco filettato



Nr. ordine	N. articolo	Viti per dimensione	A	B	C	ØD	E	F	G	H	K	L	M	N	O	P	R	S	T	ØU	ØW	Peso [g]
325290	6959C-12-15-01	2x M4x70, 2x M4x65	39,1	50,0	6,0	4,5	27	21,0	G1/8	29	4	50	25	11,5	18	12,0	2,5	1,0	23,0	6	6	505
324632	6959C-16-15-01	2x M5x75, 2x M5x70	44,9	60,0	9,5	5,5	30	25,5	G1/4	32	5	54	30	11,0	22	15,5	3,0	1,0	26,5	6	6	750
324640	6959C-20-15-01	2x M6x85, 2x M6x80	53,0	68,5	9,5	7,0	37	30,5	G1/4	42	5	60	30	13,0	28	20,0	5,0	0,0	32,0	6	6	1100
325480	6959C-25-15-01	2x M8x95, 2x M8x90	69,0	78,0	7,0	8,5	51	37,5	G1/4	54	5	65	31	15,0	34	27,0	8,0	5,0	41,0	6	6	1685
325316	6959C-32-15-01	2x M10x105, 2x M10x110	87,0	92,5	9,0	10,5	64	47,5	G1/4	65	5	75	38	17,5	40	32,5	-	-	52,0	6	6	3050

Esecuzione:

Acciaio, brunito.

O-Ring Ø9x2, tappi filettati e viti di fissaggio compresi nella fornitura.

Impiego:

Il blocco di montaggio può essere fissato come adattatore mediante il canale di comando nel attrezzatura. Può essere anche disposto sul attrezzatura ed essere impiegato quando l'alimentazione di olio di comando all'attrezzo di bloccaggio deve avvenire mediante linee esterne.

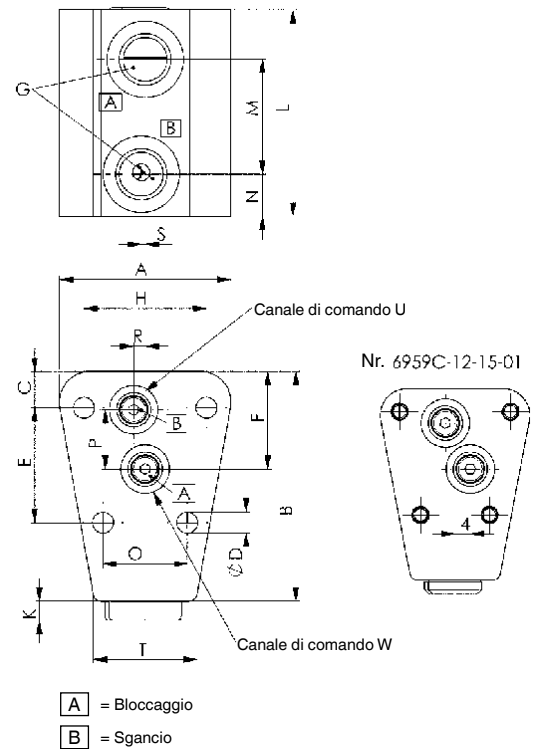
Nota:

La superficie della flangia sul attrezzatura con l'impiego dell'attacco O-Ring deve essere piana e la zona della superficie di tenuta con O-ring deve presentare una qualità della superficie di Rz 6,3. Nell'utilizzo di raccordi filettati la superficie della flangia sul attrezzatura deve essere piana. Altre lunghezze fornibili su richiesta.

O-Ring

(forniti in dotazione)

Nr. ordine	Dimensioni [mm]	Peso [g]
321646	9,0 x 2,0	1

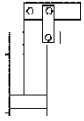


Con riserva di modifiche tecniche.

Nr. 6959KL

Attrezzo di bloccaggio a leva

a doppio effetto,
pressione d'esercizio max. 350 bar,
pressione d'esercizio min. 25 bar.



Nr. ordine	N. articolo	Forza di bloccaggio a 100 bar * [kN]	Forza di bloccaggio a 350 bar* [kN]	Forza del pistone a 100 bar [kN]	Forza del pistone a 350 bar [kN]	Corsa [mm]	Vol. olio Sp [cm ³]	Vol. olio Lo [cm ³]	Superficie pistone effettiva Sp [cm ²]	Superficie pistone effettiva Lo [cm ²]	Md max. [Nm]	Ø asta pistone [mm]	Ø pistone [mm]	Peso [g]
321695	6959KL-160	1,5	5,4	2,0	7,0	17,0	7,4	1,5	2,0	0,9	8,3	12	16	755
322057	6959KL-200	2,4	8,4	3,1	11,0	23,0	7,2	3,2	3,1	1,4	14,0	15	20	1876
321711	6959KL-250	3,8	13,2	4,9	17,2	26,5	13,0	6,3	4,9	2,4	35,0	18	25	2390
322032	6959KL-320	6,2	21,6	8,0	28,1	34,0	27,3	10,7	8,0	3,1	69,0	25	32	5320
322040	6959KL-400	9,7	33,8	12,6	44,0	43,0	54,0	27,6	12,6	6,4	120,0	28	40	8820

Sp = bloccare, Lo = sbloccare

* Forza di bloccaggio con l'utilizzo della leva di bloccaggio standard

Esecuzione:

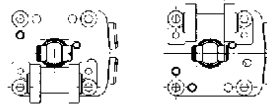
Allungamento cilindro in acciaio da bonifica, bonificato. Fissaggio della testa con 4 viti a testa cilindrica (resistenza min. 12.9), in dotazione. Pistone e perno in acciaio da bonifica, bonificati, rettificati e nitruati. Tutti i pezzi sono nichelati chimicamente. Il volume di fornitura include perno snodato e linguette ma non leva di bloccaggio. Alimentazione dell'olio tramite raccordo filettato o canale dell'olio nel corpo del attrezzatura.

Impiego:

L'attrezzo di bloccaggio a leva viene impiegato nelle attrezzature di bloccaggio, in cui i pezzi devono essere inseriti liberamente e dall'alto. Adatto in particolar modo per il bloccaggio in cavità.

Caratteristiche:

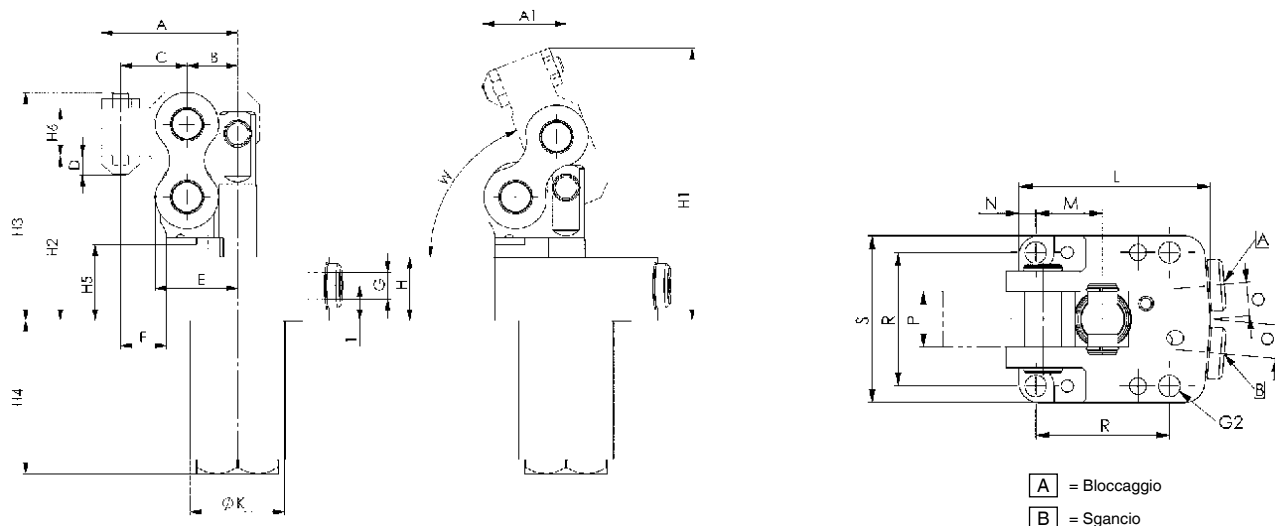
Versione flangia di testa, meccanismo a leva trasformabile nel campo da 180° a 90°. Possibilità di versioni speciali.



Nota:

Velocità di avanzamento massima 0,5 m/s.

Su richiesta con proximity e controllo elettrico del punto di pressione.



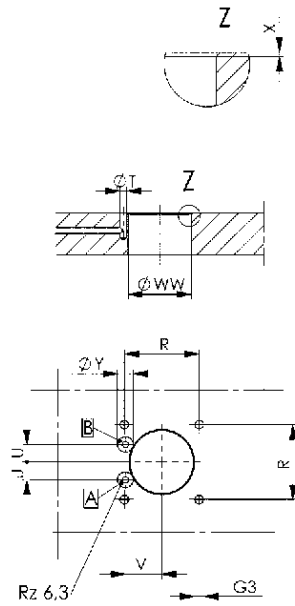
A = Bloccaggio
B = Sgancio

Tabella dimensionale:

Nr. ordine	N. articolo	A	A1	B	C	D	E	F	G	H	H1	H2	H3	H4	H5	H6	I	ØK	L	M	N	P	O	R	S	W	ØG2
321695	6959KL-160	43,0	26,3	16,0	21,0	6,0	26,0	14,5	G1/8	20	86,0	52	72	49	24	15	11,0	30	51,5	18	4,5	15	9	36	45	68,6°	5,8
322057	6959KL-200	56,5	33,0	21,0	27,5	6,0	35,0	13,5	G1/4	26	120,5	72	103	60	34	25	14,0	38	70,0	27	8,0	20	14	54	70	74,4°	6,5
321711	6959KL-250	63,5	40,3	24,0	31,5	8,0	40,0	18,5	G1/4	27	129,3	75	110	65	37	27	14,0	42	74,0	30	7,0	24	14	60	74	73,7°	8,5
322032	6959KL-320	82,0	51,0	32,0	42,0	8,0	52,0	24,0	G1/4	35	167,5	103	145	83	47	27	15,0	52	100,0	39	11,0	30	14	78	100	70,5°	10,5
322040	6959KL-400	101,0	61,5	39,5	51,5	8,0	65,5	28,5	G1/4	35	193,0	113	169	96	50	27	17,5	63	125,0	50	12,5	35	18	100	125	72,2°	12,5

Con riserva di modifiche tecniche.

Dimensioni di montaggio:



Nr. ordine	N. articolo	G3 x profondità	R ±0,2	ØT	U	V	ØWW	X	ØY x profondità max.	O-ring
321695	6959KL-160	M5 x 11	36	3,0	8,5	17,5	30,5	0,5 x 45°	8 x 0,1	5,0 x 1,5
322057	6959KL-200	M6 x 18	54	5,0	15,0	21,5	38,5	0,5 x 45°	13 x 0,1	9,0 x 2,0
321711	6959KL-250	M8 x 16	60	5,0	16,0	23,5	42,5	0,5 x 45°	13 x 0,1	9,0 x 2,0
322032	6959KL-320	M10x16	78	5,0	16,0	30,0	52,5	0,5 x 45°	13 x 0,1	9,0 x 2,0
322040	6959KL-400	M12x18	100	5,6	18,0	38,0	63,5	0,5 x 45°	13 x 0,1	9,0 x 2,0

O-Ring

(forniti in dotazione)

Nr. ordine	Dimensioni [mm]	Peso [g]
409508	5,0 x 1,5	1
321646	9,0 x 2,0	1



Nr. 6959-**-10

Modulo funzionale sensore per n° 6959KL

per attrezzo di bloccaggio a leva n. 6959KL

Nr. ordine	N. articolo	per attrezzo di bloccaggio a leva	Peso [g]
320622	6959-01-10	6959KL-160	250
320630	6959-05-10	6959KL-200, -250, -320, -400	250



Nr. ordine 320622



Nr. ordine 320630



Nr. 6959KL-xx-30

Leva di bloccaggio, standard

per attrezzo di bloccaggio a leva n. 6959KL

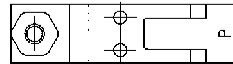
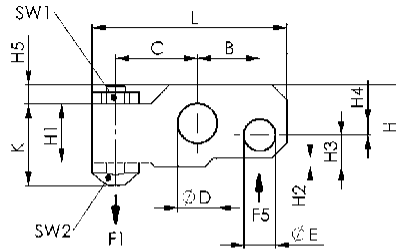


CAD

Nr. ordine	N. articolo	Forza di bloccaggio F1 a 100 bar [kN]	Forza di bloccaggio F1 a 350 bar [kN]	B	C	ØD	ØE	H	H1	H2	H3	H4	H5	K	L	P	SW1	SW2	Peso [g]
325241	6959KL-16-30	1,5	5,4	16,0	21,0	10	8	21	15	2	8	3	5	21	50	15	11	11	65
325266	6959KL-20-30	2,4	8,4	21,0	27,5	14	10	31	25	6	15	3	5	31	68	20	11	11	203
325282	6959KL-25-30	3,8	13,2	24,0	31,5	16	12	35	27	6	17	3	8	35	76	24	11	13	286
325308	6959KL-32-30	6,2	21,6	32,0	42,0	20	16	42	27	6	19	3	15	35	95	30	11	13	522
325324	6959KL-40-30	9,7	33,8	39,5	51,5	26	20	52	27	10	27	3	25	35	117	35	11	17	867

Nota:

I rapporti di leva devono essere rispettati.



Nr. 6959KR-xx-04

Leva di bloccaggio grezza

per attrezzo di bloccaggio a leva n. 6959KL



CAD

Nr. ordine	N. articolo	B	C	ØD	ØE	K	H2	H3	H4	L	P	Peso [g]
400267	6959KR-16-04	16,0	34	10	8	21	2	8	3	57,0	15	104
401299	6959KR-20-04	21,0	42	14	10	31	6	15	3	74,5	20	261
400283	6959KR-25-04	24,0	48	16	12	35	6	17	3	84,5	24	399
400309	6959KR-32-04	32,0	64	20	16	42	6	19	3	109,0	30	778
400325	6959KR-40-04	39,5	79	26	20	52	10	27	3	134,5	35	1372

Esecuzione:

Acciaio da bonifica, bonificato e brunito.

Nota:

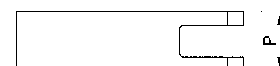
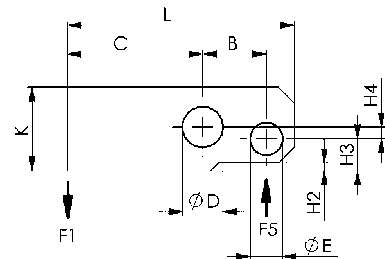
I rapporti di leva devono essere rispettati.

Formula per individuare la forza di bloccaggio F1:

Forza di bloccaggio = F1 [kN], Forza del pistone = F5 [kN], Leva di forza = B [mm],

Leva di carico = C [mm]

$$F1 = F5 \times B / C$$



Con riserva di modifiche tecniche.



Con riserva di modifiche tecniche.



Con riserva di modifiche tecniche.

BLOCCAGGIO A GINOCCHIERA PER L'IMPIEGO UNIVERSALE

- > Pressione di esercizio 250 bar
- > Stelo del pistone temprato e cromato
- > Perno di supporto bonificato
- > Boccola cuscinetto PTFE
- > Bloccaggio sicuro, poiché il dispositivo di bloccaggio passa attraverso il punto morto
- > Alimentazione olio attraverso la filettatura

In caso di pressioni di esercizio permanenti al di sotto di 80 bar, è necessario segnalarlo al momento dell'ordine, poiché si dovrebbe eventualmente selezionare una combinazione di guarnizioni diversa.

PANORAMICA SUL PRODOTTO:

Tipo	Altezza di bloccaggio [mm]	Forza di bloccaggio [kN]	Numero dimensioni costruttive	Tipo di esercizio
6960C	57 - 86	6 - 22,7	3	a doppio effetto

ESEMPIO DI PRODOTTO:

NR. 6960C



- > Forza di bloccaggio: 6 - 22,7 kN
- > Tipo di attacco: raccordo filettato
- > Disponibili su richiesta

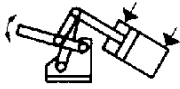
Nr. 6960C

Bloccaggio a ginocchiera, idraulico

a doppio effetto,
pressione d'esercizio max. 250 bar.



CAD



Nr. ordine	N. articolo	Forza di bloccaggio* F1=F3 [kN]	Forza di bloccaggio* F2=F4 [kN]	Forza di bloccaggio* F5 [kN]	p max. [bar]	pD max.** [bar]	Corsa cilindro [mm]	Superficie pistone A1 [cm ²]	Superficie anello elastico A2 [cm ²]	Volume olio mandata [cm ³]	Volume olio ritorno [cm ³]	Peso [g]
66647	6960C-4	6	9	3	100	250	80	3,14	2,0	25	15	5400
66654	6960C-6	12	18	5	100	250	90	4,90	2,9	44	26	9600
66662	6960C-8	18	27	8	100	250	120	8,00	4,9	96	59	18900

* con p max. o pD max.

** pD = pressione con circuito differenziale

Esecuzione:

Acciaio da bonifica brunito, con cilindro idraulico pronto per il montaggio per il collegamento al comando normale (ved. schema, figura 1) o al comando differenziale (ved. schema, figura 2). Alimentazione dell'olio tramite raccordo filettato.

Impiego:

Gli attrezzi sono specialmente idonee per il montaggio in macchine di trasferimento e speciali. Sul braccio di bloccaggio pieno può essere montato qualsiasi elemento di pressione. Nel comando differenziale, la superficie di differenza A2 del cilindro è collegata direttamente al punto P del generatore di pressione (schema idraulico, figura qui sotto), mentre tutta la superficie del pistone è collegata tramite una valvola a sede a 3/2 vie.

Caratteristiche:

Gli attrezzi, di qualità idonea per la macchina, non necessitano di manutenzione grazie agli assi bonificati e rettificati, che passano su cuscinetti in teflon. Il cilindro idraulico montato consente una forza di bloccaggio uguale a quella di tenuta permessa. Il grande angolo di apertura permette una manipolazione senza ostacoli del pezzo.

Nota:

Rispettare assolutamente i valori di pressione massimi indicati nella tabella qui sopra.

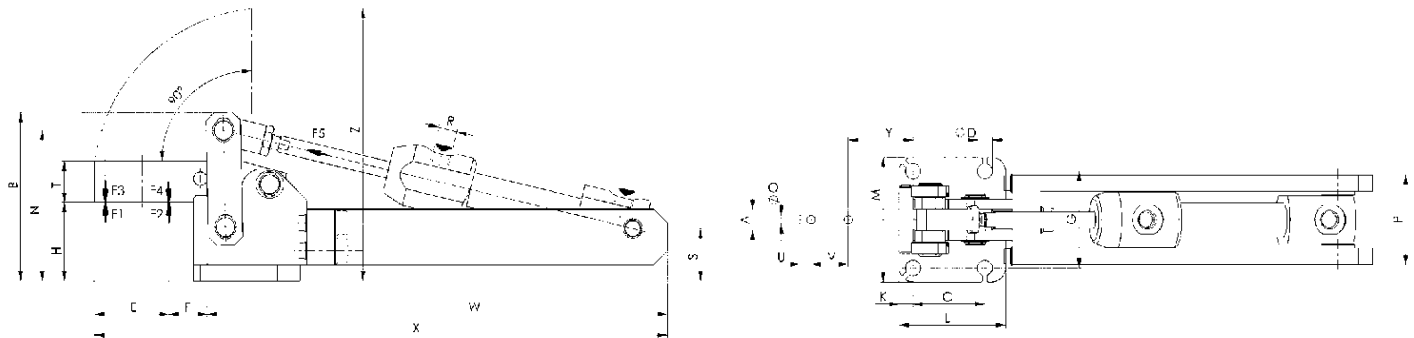


Tabella dimensionale:

Nr. ordine	N. articolo	Ø pistone [mm]	Ø asta pistone [mm]	A	B	C	ØD	E	F	G	H	K	L	M	N	ØO	P	R	S	T	U	V	W	X	Y	Z
66647	6960C-4	20	12	15	122	52	11	54	20	70	57	10,0	77,0	90	109	6,2	65	G1/4	38	30	8	27	308,0	415,0	47,0	197
66654	6960C-6	25	16	20	147	55	11	60	21	83	61	11,0	85,0	105	129	8,2	81	G1/4	41	40	12	26	353,0	466,5	52,5	216
66662	6960C-8	32	20	30	196	80	13	95	22	111	86	12,5	112,5	136	176	13,2	94	G1/4	46	60	18	40	423,5	576,0	69,5	309

Schema idraulico:

Posizione di commutazione a = bloccaggio
Posizione di commutazione b = rilascio

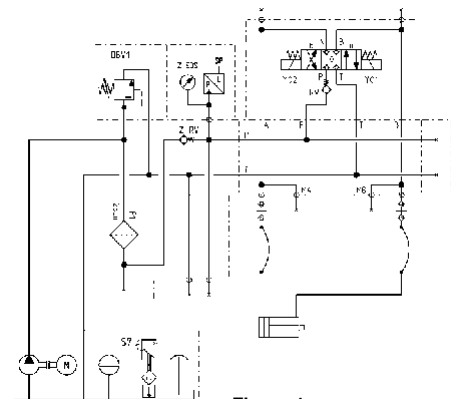


Figura 1

Posizione di commutazione 0 = bloccaggio con comando differenziale
Posizione di commutazione a = rilascio

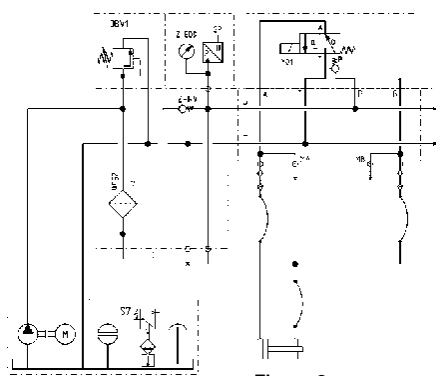


Figura 2

Con riserva di modifiche tecniche.

ELEMENTI CON SPINTA VERSO IL BASSO PER LA LAVORAZIONE SU 3 O 5 FACCE

- > Forza di bloccaggio fino a 50 kN
- > Pressione di esercizio fino a 400 bar
- > Bloccaggio laterale
- > Bloccaggio in fori
- > Alimentazione olio attraverso canali dell'olio nel corpo del attrezzatura o attraverso il raccordo filettato
- > Indipendente dal percorso di bloccaggio o laterale

In caso di pressioni di esercizio permanenti al di sotto di 80 bar, è necessario segnalarlo al momento dell'ordine, poiché si dovrebbe eventualmente selezionare una combinazione di guarnizioni diversa.

PANORAMICA SUL PRODOTTO:

Tipo	Forza di bloccaggio [kN]	Corsa di bloccaggio [mm]	Corsa di apertura [mm]	Numero dimensioni costruttive	Collegamento olio	Tipo di esercizio
6970	4,0 - 26,0	-	1,4 - 1,7	17	Filetto/O-Ring	a semplice effetto
6970-xx-50	3,5 - 11,5	-	1,4	8	Filetto/O-Ring	a semplice effetto
6970D	5,0	-	1,5	14	O-Ring	a doppio effetto
6970D	9,5	-	1,5	14	O-Ring	a doppio effetto
6972F	4,5 - 50,0	5 - 12	-	4	Filetto/O-Ring	a semplice effetto
6972D	12,0 - 32,0	8 - 12	-	3	Filetto/O-Ring	a doppio effetto
6973	8,9	5	-	2	Filetto/O-Ring	a semplice effetto

ESEMPI DI PRODOTTI:

NR. 6970



- > Forza di bloccaggio: 4 - 26 kN
- > bloccaggio nei fori per la lavorazione su 5 facce
- > Corpo di base nitrurato

NR. 6972F



- > Forza di bloccaggio: 4,5 - 50 kN
- > bloccaggio laterale per la lavorazione su 3 facce

NR. 6973



- > Forza di bloccaggio: 8,9 kN
- > bloccaggio laterale per la lavorazione su 3 facce
- > Corpo di base nitrurato



Con riserva di modifiche tecniche.