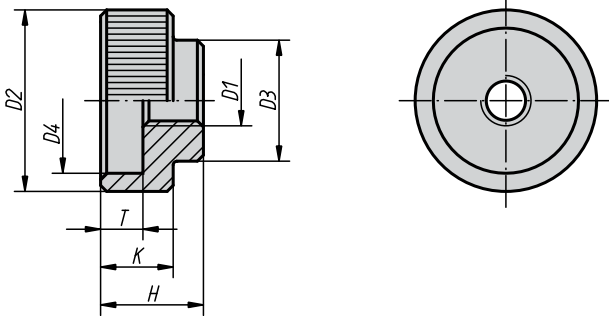


06010 - DADI ZIGRINATI

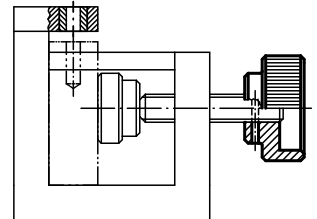
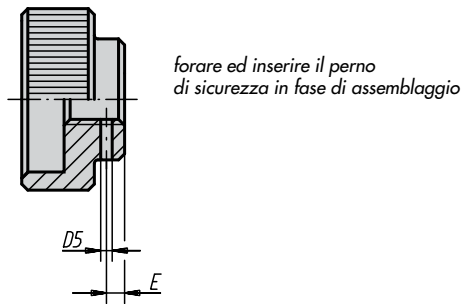
in acciaio o Inox, DIN 6303

forma A
senza foro per perno



Materiale, finitura:
Acciaio automatico, brunito.
Inox, finitura naturale.

forma B
con foro per perno di sicurezza



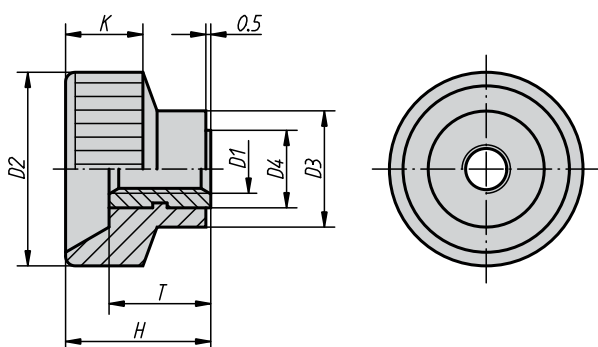
75

Dadi zigrinati in acciaio o Inox, DIN 6303

N. Ordine	N. Articolo	Forma	Materiale	D1	D2	D3	D4	D5 preforato	E	H	K	T	perno cilindrico DIN 7
355664	06010-105	A	acciaio	M5	20	14	15	-	-	12	8	5	-
355665	06010-106	A	acciaio	M6	24	16	18	-	-	14	10	6	-
355666	06010-108	A	acciaio	M8	30	20	24	-	-	17	12	7	-
355667	06010-110	A	acciaio	M10	36	28	30	-	-	20	14	8	-
355668	06010-112	A	acciaio	M12	40	32	34	-	-	24	16	10	-
355670	06010-1052	A	acciaio inox	M5	20	14	15	-	-	12	8	5	-
355671	06010-1062	A	acciaio inox	M6	24	16	18	-	-	14	10	6	-
355672	06010-1082	A	acciaio inox	M8	30	20	24	-	-	17	12	7	-
355674	06010-1102	A	acciaio inox	M10	36	28	30	-	-	20	14	8	-
355675	06010-1122	A	acciaio inox	M12	40	32	34	-	-	24	16	10	-
366670	06010-205	B	acciaio	M5	20	14	15	1,4	2,5	12	8	5	1,5 m6 x 14
366671	06010-206	B	acciaio	M6	24	16	18	1,4	2,5	14	10	6	1,5 m6 x 16
355673	06010-208	B	acciaio	M8	30	20	24	1,9	3	17	12	7	2,5 m6 x 20
366672	06010-210	B	acciaio	M10	36	28	30	2,9	4	20	14	8	3,5 m6 x 28
367123	06010-212	B	acciaio	M12	40	32	34	3,9	4	24	16	10	4,5 m6 x 32

Con riserva di modifiche tecniche.

in plastica

**Materiale:**

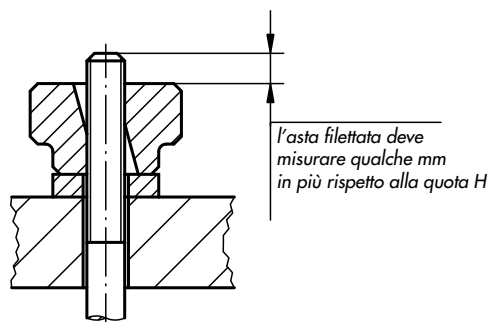
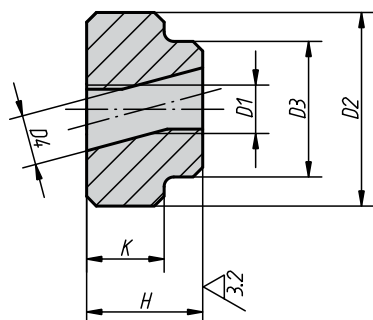
Termoplastica PF 31, nera.
Inserto filettato: ottone.

Finitura:

Inserto nichelato.

Dadi zigrinati in plastica

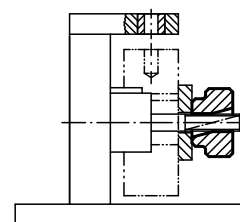
N. Ordine	N. Articolo	D1	D2	D3	D4	H	K	T
355678	06013-04	M4	18	10	7	13	8	9
355679	06013-05	M5	20	12	8	14	8	10
355680	06013-06	M6	24	13	9	16	9	10
355681	06013-08	M8	30	15	11	18	11	11
355682	06013-10	M10	35	18	14	19	12	11



Materiale:
Acciaio da bonifica.

Finitura:
Trattato e brunito.

Nota:
I dadi zigrinati rapidi sono utilizzati per quelle applicazioni che non richiedono elevate forze di bloccaggio. Lo sbloccaggio rapido avviene grazie alla filettatura semilaterale.

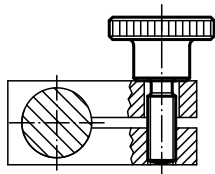
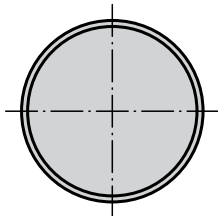
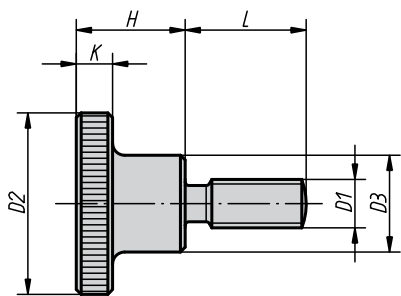


Dadi zigrinati rapidi

N. Ordine	N. Articolo	D1	D2	D3	D4	H	K
355685	06030-05	M5	20	14	5,2	12	8
355686	06030-06	M6	24	16	6,2	14	10
355687	06030-08	M8	30	20	8,2	17	12
355688	06030-10	M10	36	28	10,3	20	14
355689	06030-12	M12	40	32	12,3	24	16

Con riserva di modifiche tecniche.

acciaio e Inox, DIN 464

**Materiale, finitura:**

Acciaio automatico, brunito.
Inox, finitura naturale.

Nota:

* Queste misure vengono fornite con gambo liscio (non filettato)

Viti a testa zigrinata acciaio e Inox, DIN 464

N. Articolo Acciaio	N. Articolo Acciaio inox	D1	D2	D3	L						H	K
					10	16	20*	-	-	-		
06090-04X	06090-042X	M4	16	8	10	16	20*	-	-	-	9,5	3,5
06090-05X	06090-052X	M5	20	10	10	16	20*	-	-	-	11,5	4
06090-06X	06090-062X	M6	24	12	10	16	20	25*	-	-	15	5
06090-08X	06090-082X	M8	30	16	-	16	20	25	30*	-	18	6
06090-10X	06090-102X	M10	36	20	-	-	20	25	30	40*	23	8

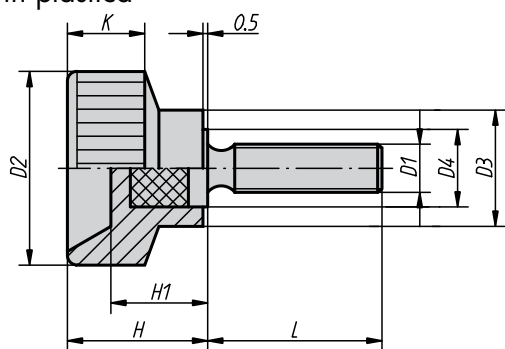
78

N. Articolo Acciaio	Lunghezza					
	10	16	20	25	30	40
	N. Ordine	N. Ordine	N. Ordine	N. Ordine	N. Ordine	N. Ordine
06090-04X	359810	359811	359812	-	-	-
06090-05X	359813	359814	359815	-	-	-
06090-06X	359816	359817	366675	359818	-	-
06090-08X	-	359819	359820	359821	359822	-
06090-10X	-	-	359823	359824	359825	359826

N. Articolo Acciaio inox	Lunghezza					
	10	16	20	25	30	40
	N. Ordine	N. Ordine	N. Ordine	N. Ordine	N. Ordine	N. Ordine
06090-042X	359830	359831	359832	-	-	-
06090-052X	359833	359834	359835	-	-	-
06090-062X	359836	359837	359838	359839	-	-
06090-082X	-	359840	359841	359842	359843	-
06090-102X	-	-	359844	359845	359846	359847

Con riserva di modifiche tecniche.

in plastica

**Materiale:**Termoplastica PF 31, nera.
Gambo filettato acciaio.**Finitura:**

Gambo filettato zincato.

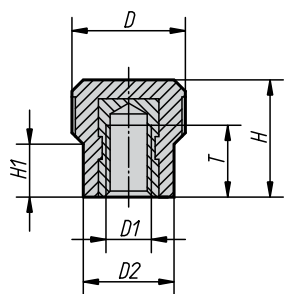
Viti con pomello zigrinato in plastica

N. Articolo	L							D1	D2	D3	D4	H	H1	K
06091-04X	-	15	-	20	-	-	-	M4	18	10	7	13,5	9	8
06091-05X	10	-	18	-	25	-	-	M5	20	12	8	14,5	10	8
06091-06X	-	-	-	20	-	28	-	M6	24	13	10	15	9,5	9
06091-08X	-	-	-	-	25	-	-	M8	30	15	12	18	11	11
06091-10X	-	-	-	-	-	-	30	M10	35	18	14	18,5	11	12

N. Articolo	Lunghezza							
	10	15	18	20	25	28	30	32
	N. Ordine	N. Ordine	N. Ordine	N. Ordine	N. Ordine	N. Ordine	N. Ordine	N. Ordine
06091-04X	-	355720	-	355721	-	-	-	-
06091-05X	355722	-	355723	-	355724	-	-	-
06091-06X	-	-	-	355725	-	355726	-	-
06091-08X	-	-	-	-	355727	-	-	355728
06091-10X	-	-	-	-	-	-	355729	-

79

06095 - MANOPOLE ZIGRINATE

**Materiale:**Termoindurente PF 31, nero.
Inserto filettato in ottone o acciaio Inox.**Finitura:**

Gambo filettato zincato.

Su richiesta:

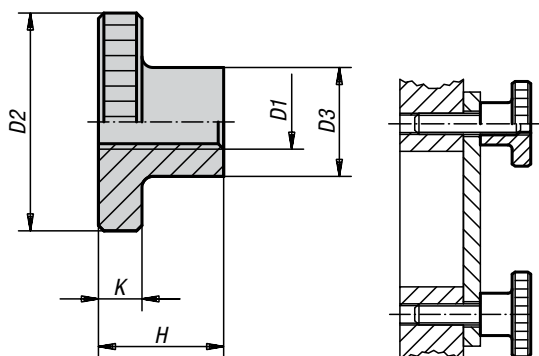
Altri colori.

Manopole zigrinate

N. Ordine	N. Articolo	D	D1	D2	H	H1	T
359030	06095-11203	12	M3	10	13,5	6	6,5
359031	06095-11204	12	M4	10	13,5	6	10
359032	06095-11504	15	M4	12	15,5	7	10
359033	06095-11505	15	M5	12	15,5	7	10
359034	06095-11506	15	M6	12	15,5	7	9

Con riserva di modifiche tecniche.

in acciaio e Inox, DIN 466

**Materiale, finitura:**

Acciaio automatico 1.0711,
brunito. Inox naturale.

Nota:

I dadi zigrinati M12 non
rientrano nella normativa DIN 466.

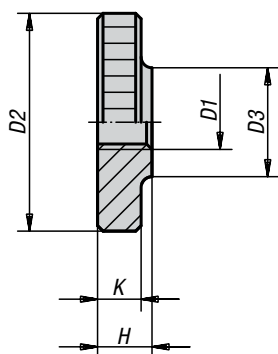


Dadi zigrinati in acciaio e Inox, DIN 466

Acciaio		Acciaio Inox		D1	D2	D3	H	K
N. Ordine	N. Articolo	N. Ordine	N. Articolo					
355793	06110-04	355800	06110-042	M4	16	8	9,5	3,5
355794	06110-05	355801	06110-052	M5	20	10	11,5	4
355795	06110-06	355802	06110-062	M6	24	12	15	5
355796	06110-08	355803	06110-082	M8	30	16	18	6
355797	06110-10	355804	06110-102	M10	36	20	23	8
355798	06110-12	355805	06110-122	M12	36	20	23	8

06120 - DADI ZIGRINATI PIATTI

in acciaio e Inox, DIN 467

**Materiale, finitura:**

Acciaio automatico 1.0711, brunito.
Inox naturale.

Nota:

I dadi zigrinati M12 non
rientrano nella normativa DIN 467.

Dadi zigrinati piatti in acciaio e Inox, DIN 467

Acciaio		Acciaio Inox		D1	D2	D3	H	K
N. Ordine	N. Articolo	N. Ordine	N. Articolo					
355815	06120-04	355808	06120-042	M4	16	8	4	3,5
355816	06120-05	355809	06120-052	M5	20	10	5	4
355817	06120-06	355810	06120-062	M6	24	12	6	5
355818	06120-08	355811	06120-082	M8	30	16	8	6
355819	06120-10	355812	06120-102	M10	36	20	10	8
355820	06120-12	355813	06120-122	M12	36	20	10	8

Con riserva di modifiche tecniche.