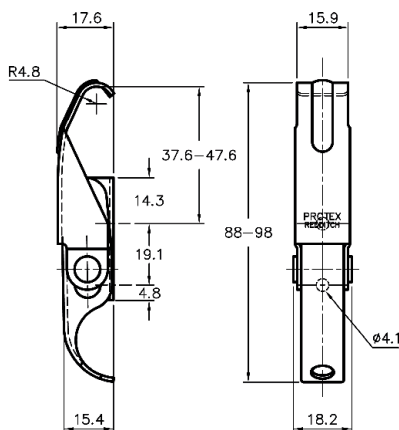


50-1546

Con gancio ricurvo,
base stretta

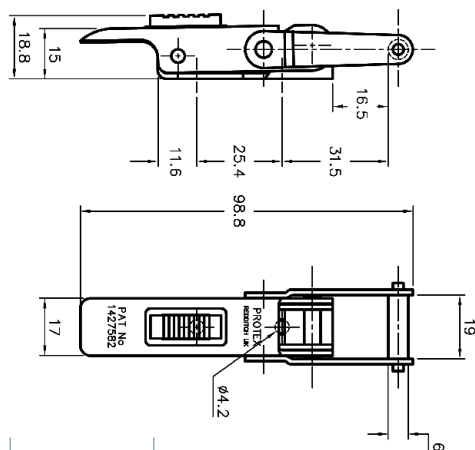


01-546

Chiusura								Riscontro raccomandato*
N. Ordine	N. Articolo	Regolazione mm	Carico rottura daN	Ø Fori mm	Peso g. ca.	Materiale	Finitura	N. Articolo
512090	50-1546 MSZN	10,0	100	4,1	55	Acciaio	Zincata	01-546
512092	50-1546 SS	10,0	100	4,1	55	Inox	Lucido	

* Da ordinare separatamente (vedi sezione riscontri Protex).

20 CHIUSURE IN ESECUZIONE MEDIA, RIGIDE



57-2000

58-2000

Con arresto di sicurezza



01-655



02-655



03-655



007-655

Chiusura							Riscontro raccomandato*
N. Ordine	N. Articolo	Carico rottura daN	Ø Fori mm	Peso g.	Materiale	Finitura	N. Articolo
510420	57-2000 MSZN/YP	450	4,2	67	Acciaio	Giallo Zincato	01-655 / 02-655 03-655 / 007-655
510421	57-2000 SS	500	4,2	67	Acciaio Inox	Lucido	
510425	58-2000 MSZN/YP	450	4,2	70	Acciaio	Giallo Zincato	
510426	58-2000 SS	500	4,2	70	Acciaio Inox	Lucido	

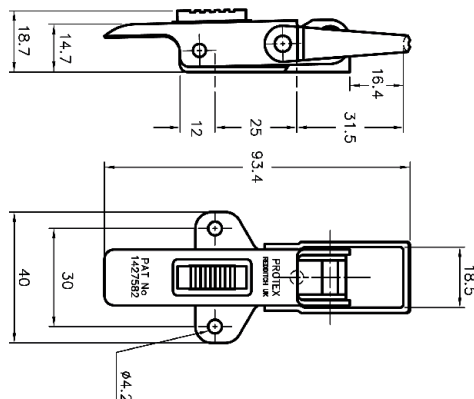
* Da ordinare separatamente (vedi sezione riscontri Protex).

Con riserva di modifiche tecniche.



58-1182

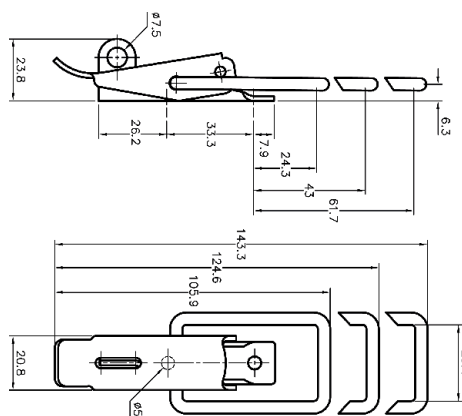
Con arresto di sicurezza



Chiusura							Riscontro raccomandato*
N. Ordine	N. Articolo	Carico rottura daN	Ø Fori mm	Peso g.	Materiale	Finitura	N. Articolo
510423	58-1182 MSZN/YP	350	4,2	66	Acciaio	Giallo Zincato	01-655 / 02-655 03-655 / 007-655
510424	58-1182 SS	400	4,2	66	Acciaio Inox	Lucido	

* Da ordinare separatamente (vedi sezione riscontri Protex).

CHIUSURE IN ESECUZIONE MEDIA, RIGIDE



30-570

Per uso con lucchetto di sicurezza, gancio corto

30-588

Per uso con lucchetto di sicurezza, gancio medio

30-1850

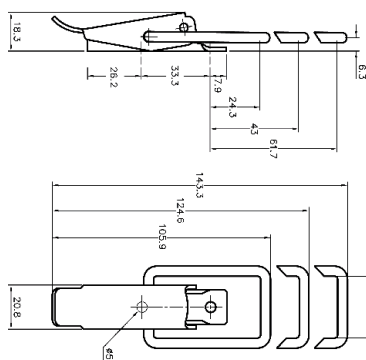
Per uso con lucchetto di sicurezza, gancio lungo



Chiusura							Riscontro raccomandato*
N. Ordine	N. Articolo	Carico rottura daN	Ø Fori mm	Peso g. ca.	Materiale	Finitura	N. Articolo
510260	30-570 MSZN	450	5,1	78	Acciaio	Zincato	01-502 / 02-502 / 03-502 / 03-1692 03-544 / 007-1058 / 08-502
510261	30-570 SS	550	5,1	78	Inox	Lucido	
510262	30-570 MSBL	450	5,1	78	Acciaio	Nero	01-502 / 02-502 / 03-502
510278	30-588 MSZN	450	5,1	84	Acciaio	Zincato	01-502 / 02-502 / 03-502 / 03-1692 03-544 / 007-1058 / 08-502
510279	30-588 SS	550	5,1	84	Inox	Lucido	
510234	30-1850 MSZN	450	5,1	90	Acciaio	Zincato	
510235	30-1850 SS	550	5,1	90	Inox	Lucido	

* Da ordinare separatamente (vedi sezione riscontri Protex).

Con riserva di modifiche tecniche.



30-502
Di facile azionamento,
gancio corto

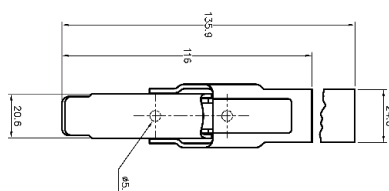
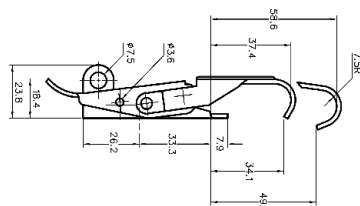
30-588 LP
Di facile azionamento,
gancio medio

30-560
Di facile azionamento,
gancio lungo



Chiusura							Riscontro raccomandato*
N. Ordine	N. Articolo	Carico rottura daN	Ø Fori mm	Peso g. ca.	Materiale	Finitura	N. Articolo
510230	30-502 MSZN	450	5,1	70	Acciaio	Zincato	01-502 / 02-502 / 03-502 / 03-1692 03-544 / 007-1058 / 08-502
510231	30-502 SS	550	5,1	70	Inox	Lucido	
510232	30-502 MSBL	450	5,1	70	Acciaio	Nero	01-502 / 02-502 / 03-502
510275	30-588 LP MSZN	450	5,1	81	Acciaio	Zincato	01-502 / 02-502 / 03-502 / 03-1692 03-544 / 007-1058 / 08-502
510276	30-588 LP SS	550	5,1	81	Inox	Lucido	
510237	30-560 MSZN	450	5,1	84	Acciaio	Zincato	
510238	30-560 SS	550	5,1	84	Inox	Lucido	

22 * Da ordinare separatamente (vedi sezione riscontri Protex).



30-506
Con gancio ricurvo corto

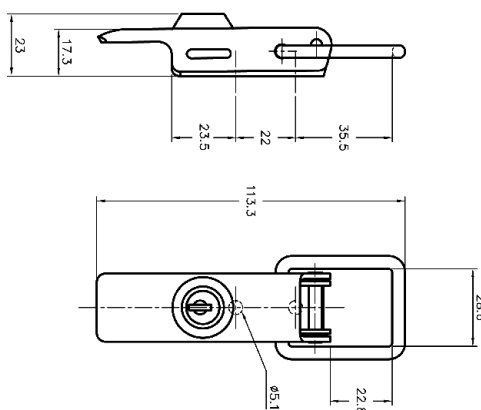
30-606
Con gancio ricurvo corto,
lucchettabile

30-585
Con gancio ricurvo lungo

30-1021
Con gancio ricurvo medio
(lunghezza complessiva 121,5 mm)

Chiusura							Riscontro raccomandato*	
N. Ordine	N. Articolo	Carico rottura daN	Ø Fori mm	Peso g. ca.	Materiale	Finitura	Chiusura di sicurezza	N. Articolo
510240	30-506 MSZN	300	5,1	94	Acciaio	Zincato		-
510242	30-506 SS	200	5,1	94	Inox	Lucido		-
510263	30-606 MSZN	300	5,1	96	Acciaio	Zincato	x	-
510264	30-606 SS	200	5,1	96	Inox	Lucido	x	-
510270	30-585 MSZN	200	5,1	103	Acciaio	Zincato		-
510272	30-585 SS	125	5,1	103	Inox	Lucido		-
512017	30-1021 MSZN	250	5,1	94	Acciaio	Zincato		-
512018	30-1021 SS	200	5,1	94	Inox	Lucido		-

Con riserva di modifiche tecniche.



33-1260

37-1260

Con serratura

37-1260 SL

Con serratura a chiave uguale

38-1260

Con arresto di sicurezza

39-1260

Con arresto di sicurezza
(apertura con moneta)

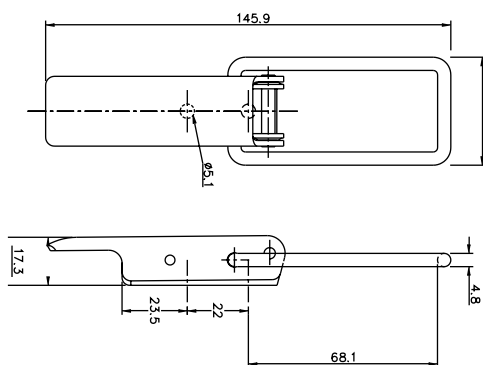
320-1260

Con serratura a scatto

Chiusura								Riscontro raccomandato*	
N. Ordine	N. Articolo	Carico rottura daN	Ø Fori mm	Peso g. ca.	Materiale	Finitura	Chiusura sicurezza	Serratura	N. Articolo
510282	33-1260 MSZN	450	5,1	109	Acciaio	Zincato			05-1058/06-1058/02-1260 007-1058/08-1058
510283	33-1260 SS 316	550	5,1	109	AISI 316	Lucido			
510324	37-1260 MSZN	450	5,1	138	Acciaio	Zincato		x	05-1058/06-1058/02-1260 007-1058/08-1058
510326	37-1260 SS	550	5,1	138	Inox	Lucido		x	
510325	37-1260 SL MSZN	450	5,1	138	Acciaio	Zincato		x	
510327	37-1260 SL SS	550	5,1	138	Inox	Lucido		x	
512040	38-1260 MSZN	450	5,1	112	Acciaio	Zincato	x		
512041	38-1260 SS 316	550	5,1	112	AISI 316	Lucido	x		
512060	39-1260 MSZN	450	5,1	114	Acciaio	Zincato	x		
512061	39-1260 SS 316	550	5,1	114	AISI 316	Lucido	x		
512021	320-1260 MSZN	450	5,1	119	Acciaio	Zincato		x	
512022	320-1260 SS 316	550	5,1	119	AISI 316	Lucido		x	

* Da ordinare separatamente (vedi sezione riscontri Protex).

CHIUSURE IN ESECUZIONE MEDIA, RIGIDE



33-5880

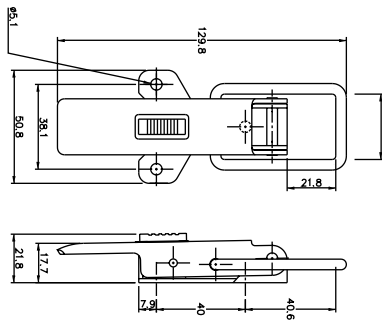
38-5880

Con arresto di sicurezza

Chiusura								Riscontro raccomandato*	
N. Ordine	N. Articolo	Carico rottura daN	Ø Fori mm	Peso g. ca.	Materiale	Finitura	Chiusura sicurezza	N. Articolo	
512035	33-5880 MSZN	450	5,1	119	Acciaio	Zincato		05-1058/06-1058/02-1260 007-1058/08-1058	
512036	33-5880 SS 316	550	5,1	119	AISI 316	Lucido			
512055	38-5880 MSZN	450	5,1	122	Acciaio	Zincato	x		
512056	38-5880 SS 316	550	5,1	122	AISI 316	Lucido	x		

* Da ordinare separatamente (vedi sezione riscontri Protex).

Con riserva di modifiche tecniche.



35-1058

Con gancio corto

36-1058

Con gancio corto e arresto di sicurezza

35-1101

Con gancio lungo

36-1101

Con gancio lungo e arresto di sicurezza



05-1058



06-1058



007-1058

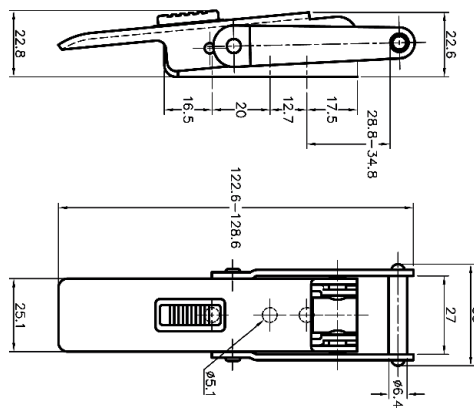


08-1058

Chiusura								Riscontro raccomandato*
N. Ordine	N. Articolo	Carico rottura daN	Ø Fori mm	Peso g. ca.	Materiale	Finitura	Chiusura sicurezza	N. Articolo
510300	35-1058 MSZN	450	5,1	127	Acciaio	Zincato		05-1058 / 06-1058 007-1058 / 08-1058
510301	35-1058 SS	550	5,1	127	Inox	Lucido		
510310	36-1058 MSZN	450	5,1	130	Acciaio	Zincato	x	
510311	36-1058 SS	550	5,1	130	Inox	Lucido	x	
510294	35-1101 MSZN	450	5,1	138	Acciaio	Zincato		
510295	35-1101 SS	550	5,1	138	Inox	Lucido		
510297	36-1101 MSZN	450	5,1	141	Acciaio	Zincato	x	
510298	36-1101 SS	550	5,1	141	Inox	Lucido	x	

* Da ordinare separatamente (vedi sezione riscontri Protex).

CHIUSURE IN ESECUZIONE MEDIA, A MOLLA



70-2600

Regolabile

71-2600

Regolabile, con arresto di sicurezza



01-1273



02-1273



06-625

Chiusura									Riscontro raccomandato*
N. Ordine	N. Articolo	Carico max daN allung. molla mm	Carico rottura daN	Ø Fori mm	Peso g. ca.	Materiale	Finitura	Chiusura sicurezza	N. Articolo
510615	70-2600 MSZN/YP	85/7	85	5,1	170	Acciaio	Giallo zincato		01-1273 / 02-1273 06-625
510616	70-2600 SS	85/7	85	5,1	170	Inox	Lucido		
510617	71-2600 MSZN/YP	85/7	85	5,1	175	Acciaio	Giallo zincato	x	
510619	71-2600 SS	85/7	85	5,1	175	Inox	Lucido	x	

* Da ordinare separatamente (vedi sezione riscontri Protex).

Con riserva di modifiche tecniche.