

in alluminio, simili a DIN 6335

Materiale:

Alluminio

Finitura:

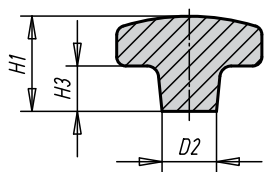
Burrato o rettificato e lucidato

Nota:

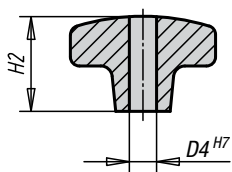
Fornibili su richiesta anche grezzi (con spigoli arrotondati)



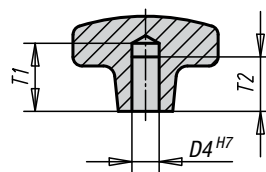
Forma A
grezza



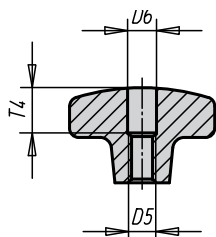
Forma B
con foro passante



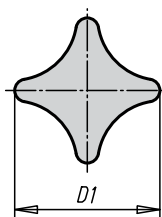
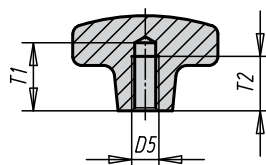
Forma C
con foro cieco



Forma D
con foro filettato lamato



Forma E
con foro cieco filettato



in alluminio, simili a DIN 6335

Volantini a quattro lobi in alluminio, simili a DIN 6335

N. Ordine	N. Articolo	Finitura superficiale	Forma	D1	D2	H1	H3
358510	06156-104008	burattato	A	40	14	26	14
358511	06156-105010	burattato	A	50	18	34	20
358512	06156-106312	burattato	A	63	20	42	25
358513	06156-108016	burattato	A	80	25	52	30

Burattato		Lucidato		Forma	D1	D2	D4	H2	H3
N. Ordine	N. Articolo	N. Ordine	N. Articolo						
358515	06156-204008	358535	06156-2040082	B	40	14	8	25	14
358516	06156-205010	358536	06156-2050102	B	50	18	10	32	20
358517	06156-206312	358537	06156-2063122	B	63	20	12	40	25
358518	06156-208016	358538	06156-2080162	B	80	25	16	50	30

47

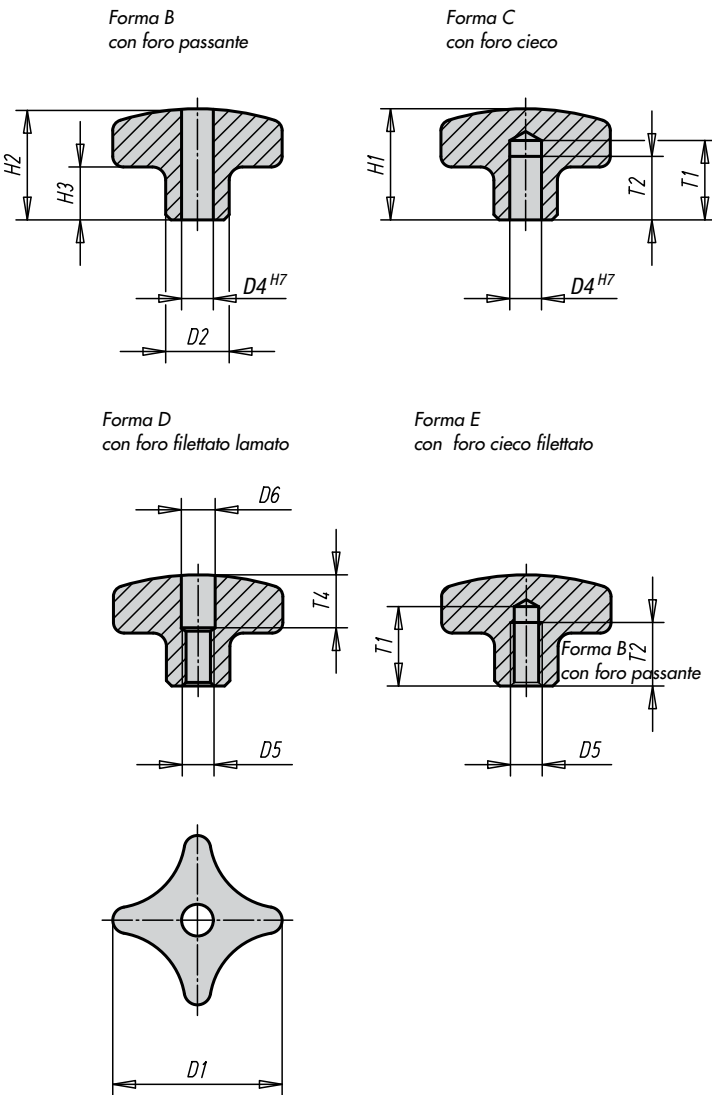
Burattato		Lucidato		Forma	D1	D2	D4	H1	H3	T1	T2
N. Ordine	N. Articolo	N. Ordine	N. Articolo								
358520	06156-304008	358540	06156-3040082	C	40	14	8	26	14	18	15
358521	06156-305010	358541	06156-3050102	C	50	18	10	34	20	21	18
358522	06156-306312	358542	06156-3063122	C	63	20	12	42	25	25	22
358523	06156-308016	358543	06156-3080162	C	80	25	16	52	30	32	28

Burattato		Lucidato		Forma	D1	D2	D5	D6	H2	H3	T4
N. Ordine	N. Articolo	N. Ordine	N. Articolo								
358525	06156-404008	358545	06156-4040082	D	40	14	M8	8,4	25	14	12
358526	06156-405010	358546	06156-4050102	D	50	18	M10	10,5	32	20	16
358527	06156-406312	358547	06156-4063122	D	63	20	M12	13	40	25	20
358528	06156-408016	358548	06156-4080162	D	80	25	M16	17	50	30	30

Burattato		Lucidato		Forma	D1	D2	D5	H1	H3	T1	T2
N. Ordine	N. Articolo	N. Ordine	N. Articolo								
358530	06156-504008	358550	06156-5040082	E	40	14	M8	26	14	18	15
358531	06156-505010	358551	06156-5050102	E	50	18	M10	34	20	21	18
358532	06156-506312	358552	06156-5063122	E	63	20	M12	42	25	25	22
358533	06156-508016	358553	06156-5080162	E	80	25	M16	52	30	32	28

Con riserva di modifiche tecniche.

in acciaio inox, simili a DIN 6335



Materiale:
Acciaio inox 1.4308

Finitura:
Rettificato e lucidato

Nota:
Fornibili su richiesta
con filettatura esterna

Volantini a quattro lobi in acciaio inox, simili a DIN 6335

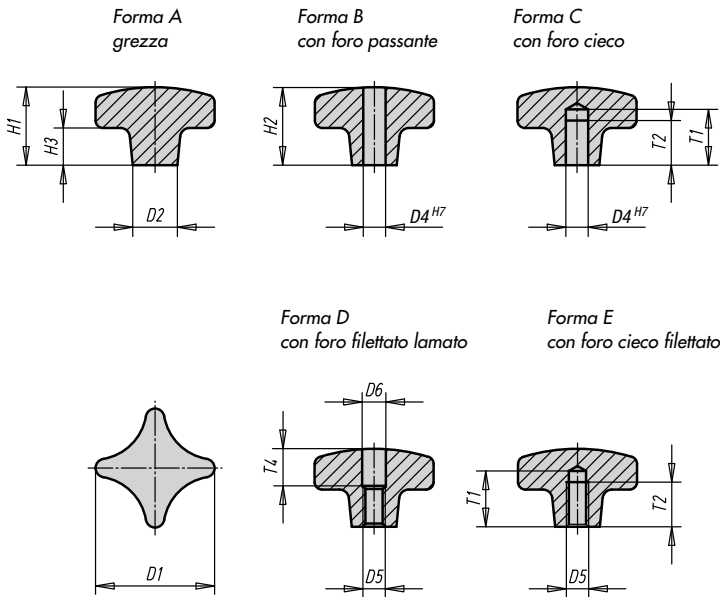
Forma B		Forma C		Finitura superficiale	D1	D2	D4	H1	H2	H3	T1	T2
N. Ordine	N. Articolo	N. Ordine	N. Articolo									
358555	06158-2032062	358560	06158-3032062	lucidato	32	12	6	21	20	10	15	12
358556	06158-2040082	358561	06158-3040082	lucidato	40	14	8	26	25	13	18	15
358557	06158-2050102	358562	06158-3050102	lucidato	50	18	10	34	32	17	21	18
358558	06158-2063122	358563	06158-3063122	lucidato	63	20	12	42	40	21	25	22

Forma D		Forma E		Finitura superficiale	D1	D2	D5	D6	H1	H2	H3	T1	T2	T4
N. Ordine	N. Articolo	N. Ordine	N. Articolo											
358565	06158-4032062	358570	06158-5032062	lucidato	32	12	M6	6,4	21	20	10	15	12	10
358566	06158-4040082	358571	06158-5040082	lucidato	40	14	M8	8,4	26	25	13	18	15	12
358567	06158-4050102	358572	06158-5050102	lucidato	50	18	M10	10,5	34	32	17	21	18	16
358568	06158-4063122	358573	06158-5063122	lucidato	63	20	M12	13	42	40	21	25	22	20

Con riserva di modifiche tecniche.

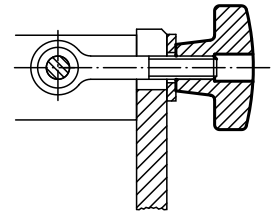
06160 - VOLANTINI A QUATTRO LOBI

in ghisa, simili a DIN 6335



Materiale:
Ghisa grigia GJL 200

Finitura superficiale:
Burattato



Volantini a quattro lobi in ghisa, simili a DIN 6335

Forma A		Forma B		Finitura superficiale	D1	D2	D4	H1	H2	H3
N. Ordine	N. Articolo	N. Ordine	N. Articolo							
355900	06160-106	355910	06160-206	burattato	32	12	6	21	20	10
355901	06160-108	355911	06160-208	burattato	40	14	8	26	25	14
355902	06160-110	355912	06160-210	burattato	50	18	10	34	32	20
355903	06160-112	355913	06160-212	burattato	63	20	12	42	40	25
355904	06160-116	355914	06160-216	burattato	80	25	16	52	50	30
355905	06160-120	355915	06160-220	burattato	100	32	20	65	63	38

Forma C		Forma D		Forma E		Finitura superficiale	D1	D2	D4	D5	D6	H1	H2	H3	T1	T2	T4
N. Ordine	N. Articolo	N. Ordine	N. Articolo	N. Ordine	N. Articolo												
355920	06160-306	355930	06160-406	355940	06160-506	burattato	32	12	6	M6	6,4	21	20	10	15	12	10
355921	06160-308	355931	06160-408	355941	06160-508	burattato	40	14	8	M8	8,4	26	25	14	18	15	12
355922	06160-310	355932	06160-410	355942	06160-510	burattato	50	18	10	M10	10,5	34	32	20	21	18	16
355923	06160-312	355933	06160-412	355943	06160-512	burattato	63	20	12	M12	13	42	40	25	25	22	20
355924	06160-316	355934	06160-416	355944	06160-516	burattato	80	25	16	M16	17	52	50	30	32	28	30
355925	06160-320	355935	06160-420	355945	06160-520	burattato	100	32	20	M20	21	65	63	38	40	36	38

Con riserva di modifiche tecniche.

simili a DIN 6335

Materiale:

Termoindurente PF 31 nero
 Inserto sporgente in acciaio
 Inserto e gambo filettato in acciaio zincato

Finitura:

Spigoli arrotondati, finitura lucida

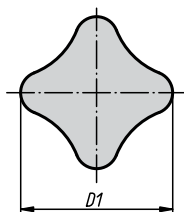
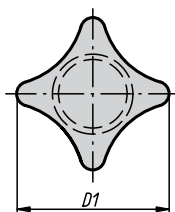
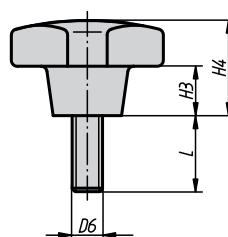
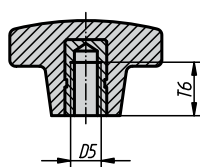
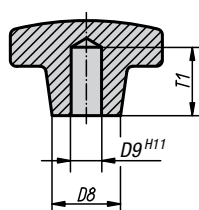
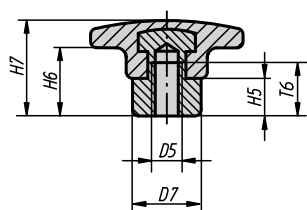


Forma E
con bussola in ottone

Forma F
con foro cieco

Forma K
con inserto filettato

Forma L
con gambo filettato



simili a DIN 6335

Volantini a quattro lobi simili a DIN 6335, Forma E, Forma G e Forma K

N. Ordine	N. Articolo	Forma	D1	D5	D7	H5	H6	H7	T6
366620	06180-306	E	32	M6	12	9	12	23	12
366621	06180-308	E	40	M8	14	10	13	26	14
366622	06180-310	E	50	M10	18	12	18	32	18
366623	06180-312	E	63	M12	20	14	23	40	22
366624	06180-316	E	80	M16	25	17	28	50	30

N. Ordine	N. Articolo	Forma	D1	D8	D9	H3	H4	T1
358630	06180-405	G	25	12	5	8	16	12
358631	06180-406	G	32	14	6	10	20	15
366625	06180-408	G	40	18	8	13	25	18
358633	06180-410	G	50	22	10	20	32	21
358634	06180-412	G	63	26	12	25	40	25

N. Ordine	N. Articolo	Forma	D1	D5	D8	H3	H4	T6
358640	06180-205	K	25	M5	12	8	16	9,5
358641	06180-206	K	32	M6	14	10	20	12
356001	06180-208	K	40	M8	18	13	25	14
358643	06180-210	K	50	M10	22	20	32	18
358644	06180-212	K	63	M12	26	25	40	22
366626	06180-216	K	80	M16	35	30	50	30

51

Volantini a quattro lobi simili a DIN 6335, Forma L

N. Articolo	Forma	D1	D6	D8	H3	H4	L= lunghezza della vite								
06180-505X	L	25	M5	12	8	16	15	20	25	30	-	40	-	50	-
06180-506X	L	32	M6	14	10	20	15	20	25	30	-	40	-	50	-
06180-508X	L	40	M8	18	13	25	-	20	25	30	35	40	45	50	-
06180-510X	L	50	M10	22	20	32	-	20	25	30	35	40	45	50	-
06180-512X	L	63	M12	26	25	40	-	20	-	30	-	40	-	50	60

N. Articolo	Lunghezza									
	15	20	25	30	35	40	45	50	60	
	N. Ordine	N. Ordine	N. Ordine	N. Ordine	N. Ordine	N. Ordine	N. Ordine	N. Ordine	N. Ordine	N. Ordine
06180-505X	358650	358651	358652	358653	-	358654	-	358655	-	
06180-506X	358656	358657	358658	358659	-	358660	-	358661	-	
06180-508X	-	358662	358663	358664	358665	358666	358667	358668	-	
06180-510X	-	358669	358670	358671	358672	358673	358674	358675	-	
06180-512X	-	358676	-	358677	-	358678	-	358679	358680	

Con riserva di modifiche tecniche.

in alluminio, simili a DIN 6336



Materiale:

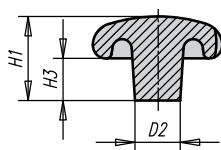
Alluminio

Finitura: Burattato o rettificato e lucidato

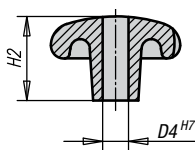
Nota:

fornibili su richiesta anche grezzi
(con spigoli arrotondati)

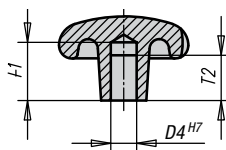
Forma A
grezzo, pieno



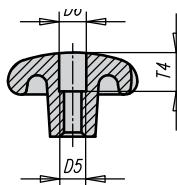
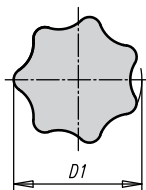
Forma B
con foro passante



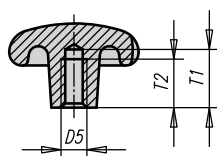
Forma C
con foro cieco



Forma D
con foro filettato lamato



Forma E
con foro filettato cieco



Volantini a stella in alluminio, simili a DIN 6336

N. Ordine	N. Articolo	Finitura superficiale	Forma	D1	D2	H1	H3
359003	06192-14008	burattato	A	40	14	26	13
352003	06192-15010	burattato	A	50	18	34	17
352004	06192-16312	burattato	A	63	20	42	21
352005	06192-18016	burattato	A	80	25	52	25

Burattato		Lucidato		Forma	D1	D2	D4	H2	H3
N. Ordine	N. Articolo	N. Ordine	N. Articolo						
362007	06192-24008	362030	06192-240082	B	40	14	8	25	13
362010	06192-25010	362031	06192-250102	B	50	18	10	32	17
362011	06192-26312	366627	06192-263122	B	63	20	12	40	21
362012	06192-28016	362032	06192-280162	B	80	25	16	50	25

Burattato		Lucidato		Forma	D1	D2	D4	H1	H3	T1	T2
N. Ordine	N. Articolo	N. Ordine	N. Articolo								
362015	06192-34008	352035	06192-340082	C	40	14	8	26	13	18	15
362016	06192-35010	352036	06192-350102	C	50	18	10	34	17	21	18
362017	06192-36312	352037	06192-363122	C	63	20	12	42	21	25	22
362018	06192-38016	352038	06192-380162	C	80	25	16	52	25	32	28

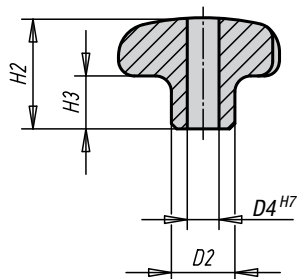
in alluminio, simili a DIN 6336

Burattato		Lucidato		Forma	D1	D2	D5	D6	H2	H3	T4
N. Ordine	N. Articolo	N. Ordine	N. Articolo								
362020	06192-44008	362040	06192-440082	D	40	14	M8	8,4	25	13	12
362021	06192-45010	362041	06192-450102	D	50	18	M10	10,5	32	17	16
362022	06192-46312	362042	06192-463122	D	63	20	M12	13	40	21	20
362023	06192-48016	362043	06192-480162	D	80	25	M16	17	50	25	30

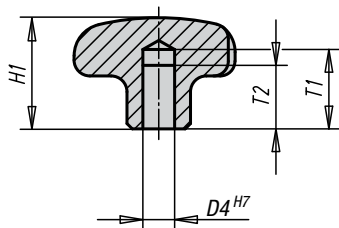
Burattato		Lucidato		Forma	D1	D2	D5	H1	H3	T1	T2
N. Ordine	N. Articolo	N. Ordine	N. Articolo								
362025	06192-54008	362045	06192-540082	E	40	14	M8	26	13	18	15
362026	06192-55010	362046	06192-550102	E	50	18	M10	34	17	21	18
362027	06192-56312	362047	06192-563122	E	63	20	M12	42	21	25	22
362028	06192-58016	362048	06192-580162	E	80	25	M16	52	25	32	28

in acciaio inox, simili a DIN 6336

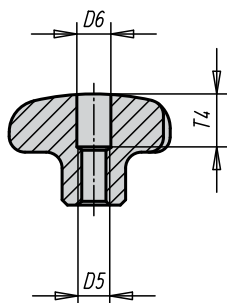
Forma B
con foro passante



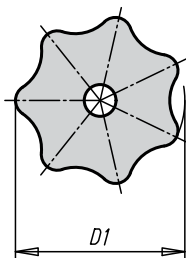
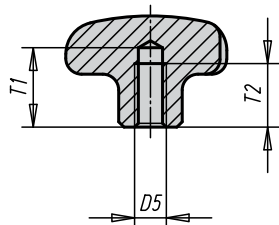
Forma C
con foro cieco



Forma D
con foro filettato lamato



Forma E
con foro filettato cieco



Material:
Acciaio inox 1.4308

Finitura:
Rettificato e lucidato

Volantini a stella in acciaio Inox, simili a DIN 6336

Forma B		Forma C		Finitura superficiale	D1	D2	D4	H1	H2	H3	T1	T2
N. Ordine	N. Articolo	N. Ordine	N. Articolo									
362050	06194-232062	362055	06194-332062	lucidato	32	12	6	21	20	10	15	12
362051	06194-240082	362056	06194-340082	lucidato	40	14	8	26	25	13	18	15
362052	06194-250102	362057	06194-350102	lucidato	50	18	10	34	32	17	21	18
362053	06194-263122	362058	06194-363122	lucidato	63	20	12	42	40	21	25	22

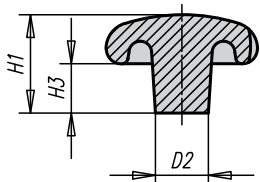
Forma D		Forma E		Finitura superficiale	D1	D2	D5	D6	H1	H2	H3	T1	T2	T4
N. Ordine	N. Articolo	N. Ordine	N. Articolo											
362060	06194-432062	362065	06194-532062	lucidato	32	12	M6	6,4	21	20	10	15	12	10
362061	06194-440082	362066	06194-540082	lucidato	40	14	M8	8,4	26	25	13	18	15	12
362062	06194-450102	362067	06194-550102	lucidato	50	18	M10	10,5	34	32	17	21	18	16
362063	06194-463122	362068	06194-563122	lucidato	63	20	M12	13	42	40	21	25	22	20

Con riserva di modifiche tecniche.

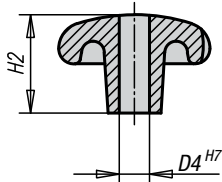
in ghisa, DIN 6336



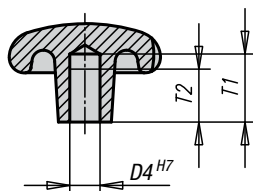
Forma A
grezzo, pieno



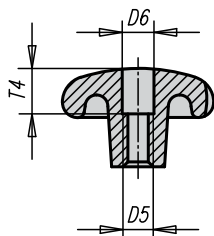
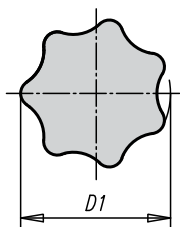
Forma B
con foro passante



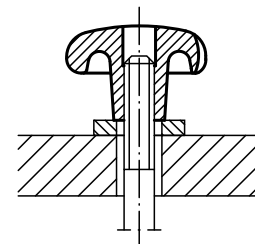
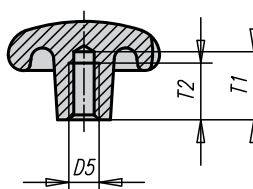
Forma C
con foro cieco



Forma D
con foro filettato
lamato



Forma E
con foro filettato
cieco



Materiale:
Ghisa grigia GJL 200.

Finitura:
Forma A grezza con spigoli arrotondati
Forma B, C, D ed E burattato.

Nota:
Fornibili su richiesta rivestiti in plastica.

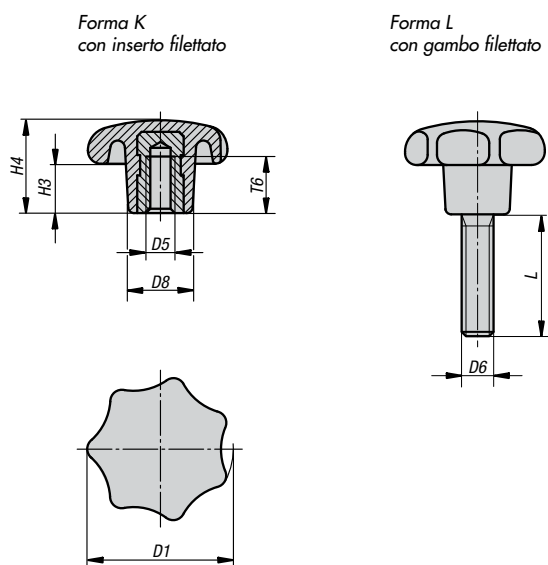
Volantini a stella in ghisa DIN 6336

Forma A		Forma B		Finitura superficiale	D1	D2	D4	H1	H2	H3
N. Ordine	N. Articolo	N. Ordine	N. Articolo							
362071	06200-106	362078	06200-206	burattato	32	12	6	21	20	10
362072	06200-108	362079	06200-208	burattato	40	14	8	26	25	13
362073	06200-110	362080	06200-210	burattato	50	18	10	34	32	17
362074	06200-112	362081	06200-212	burattato	63	20	12	42	40	21
362075	06200-116	362082	06200-216	burattato	80	25	16	52	50	25

Forma C		Forma D		Forma E		Finitura superficiale	D1	D2	D4	D5	D6	H1	H2	H3	T1	T2	T4
N. Ordine	N. Articolo	N. Ordine	N. Articolo	N. Ordine	N. Articolo												
362085	06200-306	362091	06200-406	362097	06200-506	burattato	32	12	6	M6	6,4	21	20	10	15	12	10
362086	06200-308	362092	06200-408	362098	06200-508	burattato	40	14	8	M8	8,4	26	25	13	18	15	12
362087	06200-310	362093	06200-410	362099	06200-510	burattato	50	18	10	M10	10,5	34	32	17	21	18	16
362088	06200-312	362094	06200-412	362100	06200-512	burattato	63	20	12	M12	13	42	40	21	25	22	20
362089	06200-316	362095	06200-416	362101	06200-516	burattato	80	25	16	M16	17	52	50	25	32	28	30

Con riserva di modifiche tecniche.

simili a DIN 6336

**Materiale:**

Duroplastic PF 31.
Bussola e gambo filettato in acciaio galvanizzato e cromatura blu

Finitura:

Burattato e lucidato

Nota:

La versione 06208-22004 ha la bussola in acciaio ramato

Volantini a stella simili a DIN 6336 con filetto interno, Forma K

N. Ordine	N. Articolo	Forma	D1	D5	D8	H3	H4	T6
366630	06208-22004	K	20	M4	10	7	13	6,5
366631	06208-22505	K	25	M5	12	8	16	9,5
366632	06208-23206	K	32	M6	14	10	20	12
367255	06208-24008	K	40	M8	18	13	25	14
366633	06208-25010	K	50	M10	22	17	32	18
366634	06208-26312	K	63	M12	26	21	40	22
366635	06208-28016	K	80	M16	35	25	50	30

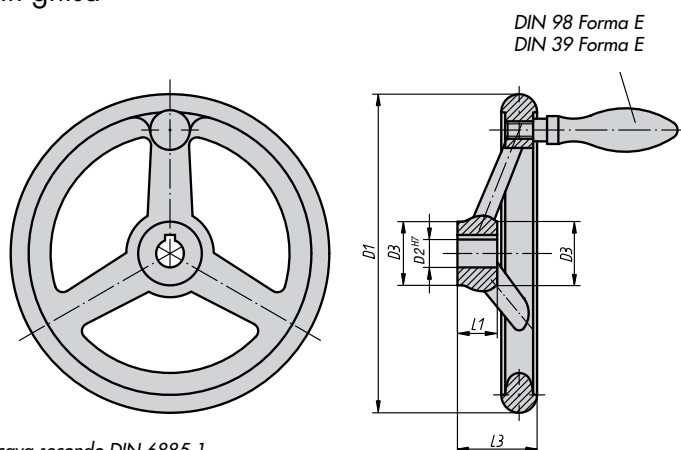
Volantini a stella simili a DIN 6336 con gambo filettato, Forma L

N. Articolo	Forma	D1	D6	D8	H3	H4	L							
06208-42505X	L	25	M5	12	8	16	15	20	25	-	-	-	-	-
06208-43206X	L	32	M6	14	10	20	15	20	25	30	-	-	-	-
06208-44008X	L	40	M8	18	13	25	-	20	25	30	35	40	-	-
06208-45010X	L	50	M10	22	17	32	-	-	25	30	35	40	50	-
06208-46312X	L	63	M12	26	21	40	-	-	-	30	35	40	50	60
06208-48016X	L	80	M16	35	25	50	-	-	-	30	-	40	50	60

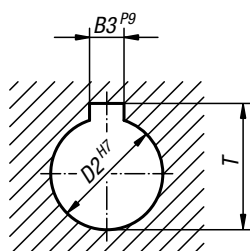
N. Articolo	Lunghezza							
	15	20	25	30	35	40	50	60
	N. Ordine	N. Ordine	N. Ordine	N. Ordine	N. Ordine	N. Ordine	N. Ordine	N. Ordine
06208-42505X	366636	366637	366638	-	-	-	-	-
06208-43206X	366639	366640	366641	366642	-	-	-	-
06208-44008X	-	366643	366644	366645	366646	366647	-	-
06208-45010X	-	-	366648	366649	366650	366651	366652	-
06208-46312X	-	-	-	366653	366654	366655	366656	366657
06208-48016X	-	-	-	366658	-	366659	366660	366661

Con riserva di modifiche tecniche.

in ghisa



cava secondo DIN 6885-1

**Materiale:**

Volantino in ghisa grigia.
Impugnatura in acciaio.

Finitura:

Corona tornita e lucidata.
Foro centrale concentrico
e parallelo all'esterno della
maniglia secondo IT 12.

Nota:

Foro a perno quadro o
rivestimento plastico a richiesta.

Volantini a razze DIN 950 senza impugnatura

Senza cava		Con cava		D1	D2 Dim. 1	D2 Dim. 2	D3	L1	L3	B3 Dim. 1	B3 Dim. 2	T Dim. 1	T Dim. 2	Nr. razze
N. Ordine	N. Articolo	N. Ordine	N. Articolo											
362250	06271-0080X10	362275	06271-1080X10	80	10	-	24	16	29	3	-	11,4	-	3
362251	06271-0080X12	362276	06271-1080X12	80	-	12	24	16	29	-	4	-	13,8	3
362252	06271-0100X10	362277	06271-1100X10	100	10	-	26	17	33	3	-	11,4	-	3
362253	06271-0100X12	362278	06271-1100X12	100	-	12	26	17	33	-	4	-	13,8	3
362254	06271-0125X12	362279	06271-1125X12	125	12	-	28	18	36	4	-	13,8	-	3
362255	06271-0125X14	362280	06271-1125X14	125	-	14	28	18	36	-	5	-	16,3	3
362256	06271-0140X14	362281	06271-1140X14	140	14	-	30	19	39	5	-	16,3	-	3
362257	06271-0140X16	362282	06271-1140X16	140	-	16	30	19	39	-	5	-	18,3	3
362258	06271-0160X14	362283	06271-1160X14	160	14	-	32	20	40	5	-	16,3	-	3
362259	06271-0160X16	362284	06271-1160X16	160	-	16	32	20	40	-	5	-	18,3	3
362260	06271-0180X16	362285	06271-1180X16	180	16	-	35	22	43	5	-	18,3	-	3
362261	06271-0180X18	362286	06271-1180X18	180	-	18	35	22	43	-	6	-	20,8	3
362262	06271-0200X18	362287	06271-1200X18	200	18	-	38	24	45	6	-	20,8	-	3
362263	06271-0200X22	362288	06271-1200X22	200	-	22	38	24	45	-	6	-	24,8	3
362264	06271-0250X22	362289	06271-1250X22	250	22	-	45	28	50	6	-	24,8	-	5
362265	06271-0250X26	362299	06271-1250X26	250	-	26	45	28	50	-	8	-	29,3	5
362266	06271-0315X26	362300	06271-1315X26	315	26	-	53	33	56	8	-	29,3	-	5
362267	06271-0315X30	362301	06271-1315X30	315	-	30	53	33	56	-	8	-	33,3	5
362268	06271-0400X30	362302	06271-1400X30	400	30	-	65	38	63	8	-	33,3	-	5
362269	06271-0400X34	362303	06271-1400X34	400	-	34	65	38	63	-	10	-	37,3	5
362270	06271-0500X34	362304	06271-1500X34	500	34	-	78	45	72	10	-	37,3	-	5
362271	06271-0500X40	362305	06271-1500X40	500	-	40	78	45	72	-	12	-	43,3	5

Con riserva di modifiche tecniche.

in ghisa

Volantini a razze DIN 950 in ghisa con impugnatura fissa

Senza cava		Con cava		D1	D2 Dim. 1	D2 Dim. 2	D3	L1	L3	B3 Dim. 1	B3 Dim. 2	T Dim. 1	T Dim. 2	Nr. razze	Impugnatura fissa DIN 39 forma E
N. Ordine	N. Ordine	N. Ordine	N. Ordine												
N. Articolo	N. Articolo	N. Articolo	N. Articolo												
362310	362335	06271-2080X10	06271-3080X10	80	10	-	24	16	29	3	-	11,4	-	3	∅16 x M6 x 50
362311	362336	06271-2080X12	06271-3080X12	80	-	12	24	16	29	-	4	-	13,8	3	∅16 x M6 x 50
362312	362337	06271-2100X10	06271-3100X10	100	10	-	26	17	33	3	-	11,4	-	3	∅16 x M6 x 50
362313	362338	06271-2100X12	06271-3100X12	100	-	12	26	17	33	-	4	-	13,8	3	∅16 x M6 x 50
362314	362339	06271-2125X12	06271-3125X12	125	12	-	28	18	36	4	-	13,8	-	3	∅20 x M8 x 64
362315	362340	06271-2125X14	06271-3125X14	125	-	14	28	18	36	-	5	-	16,3	3	∅20 x M8 x 64
362316	362341	06271-2140X14	06271-3140X14	140	14	-	30	19	39	5	-	16,3	-	3	∅20 x M8 x 64
362317	362342	06271-2140X16	06271-3140X16	140	-	16	30	19	39	-	5	-	18,3	3	∅20 x M8 x 64
362318	362343	06271-2160X14	06271-3160X14	160	14	-	32	20	40	5	-	16,3	-	3	∅25 x M10 x 80
362319	362344	06271-2160X16	06271-3160X16	160	-	16	32	20	40	-	5	-	18,3	3	∅25 x M10 x 80
362320	362345	06271-2180X16	06271-3180X16	180	16	-	35	22	43	5	-	18,3	-	3	∅25 x M10 x 80
362321	362346	06271-2180X18	06271-3180X18	180	-	18	35	22	43	-	6	-	20,8	3	∅25 x M10 x 80
362322	362347	06271-2200X18	06271-3200X18	200	18	-	38	24	45	6	-	20,8	-	3	∅25 x M10 x 80
362323	362348	06271-2200X22	06271-3200X22	200	-	22	38	24	45	-	6	-	24,8	3	∅25 x M10 x 80
362324	362349	06271-2250X22	06271-3250X22	250	22	-	45	28	50	6	-	24,8	-	5	∅32 x M12 x 100
362325	362350	06271-2250X26	06271-3250X26	250	-	26	45	28	50	-	8	-	29,3	5	∅32 x M12 x 100
362326	362351	06271-2315X26	06271-3315X26	315	26	-	53	33	56	8	-	29,3	-	5	∅32 x M12 x 100
362327	362352	06271-2315X30	06271-3315X30	315	-	30	53	33	56	-	8	-	33,3	5	∅32 x M12 x 100
362328	362353	06271-2400X30	06271-3400X30	400	30	-	65	38	63	8	-	33,3	-	5	∅36 x M16 x 112
362329	362354	06271-2400X34	06271-3400X34	400	-	34	65	38	63	-	10	-	37,3	5	∅36 x M16 x 112
362330	362355	06271-2500X34	06271-3500X34	500	34	-	78	45	72	10	-	37,3	-	5	∅36 x M16 x 112
362331	362356	06271-2500X40	06271-3500X40	500	-	40	78	45	72	-	12	-	43,3	5	∅36 x M16 x 112

Con riserva di modifiche tecniche.

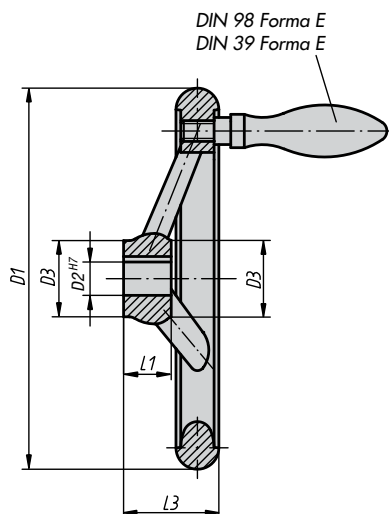
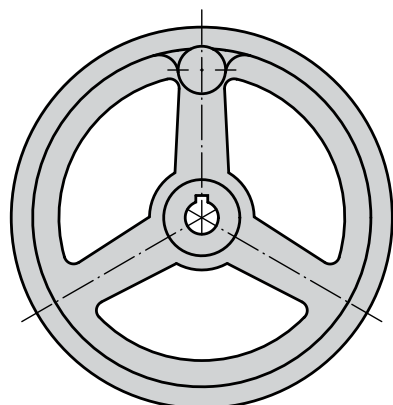
in ghisa

Volantini a razze DIN 950 in ghisa con impugnatura girevole

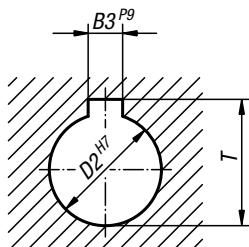
Senza cava		Con cava		D1	D2 Dim. 1	D2 Dim. 2	D3	L1	L3	B3 Dim. 1	B3 Dim. 2	T Dim. 1	T Dim. 2	Nr. razze	Impugnatura girevole DIN 98 forma E
N. Ordine N. Articolo	N. Ordine N. Articolo														
362360 06271-4080X10	362385 06271-5080X10	80	10	-	24	16	29	3	-	11,4	-	3	∅16 x M6 x 54,5		
362361 06271-4080X12	362386 06271-5080X12	80	-	12	24	16	29	-	4	-	13,8	3	∅16 x M6 x 54,5		
362362 06271-4100X10	362387 06271-5100X10	100	10	-	26	17	33	3	-	11,4	-	3	∅16 x M6 x 54,5		
362363 06271-4100X12	362388 06271-5100X12	100	-	12	26	17	33	-	4	-	13,8	3	∅16 x M6 x 54,5		
362364 06271-4125X12	362389 06271-5125X12	125	12	-	28	18	36	4	-	13,8	-	3	∅20 x M8 x 67		
362365 06271-4125X14	362390 06271-5125X14	125	-	14	28	18	36	-	5	-	16,3	3	∅20 x M8 x 67		
362366 06271-4140X14	362391 06271-5140X14	140	14	-	30	19	39	5	-	16,3	-	3	∅20 x M8 x 67		
362367 06271-4140X16	362393 06271-5140X16	140	-	16	30	19	39	-	5	-	18,3	3	∅20 x M8 x 67		
362368 06271-4160X14	362394 06271-5160X14	160	14	-	32	20	40	5	-	16,3	-	3	∅25 x M10 x 83		
362369 06271-4160X16	362395 06271-5160X16	160	-	16	32	20	40	-	5	-	18,3	3	∅25 x M10 x 83		
362370 06271-4180X16	362396 06271-5180X16	180	16	-	35	22	43	5	-	18,3	-	3	∅25 x M10 x 83		
362371 06271-4180X18	362397 06271-5180X18	180	-	18	35	22	43	-	6	-	20,8	3	∅25 x M10 x 83		
362372 06271-4200X18	366662 06271-5200X18	200	18	-	38	24	45	6	-	20,8	-	3	∅25 x M10 x 83		
362373 06271-4200X22	362399 06271-5200X22	200	-	22	38	24	45	-	6	-	24,8	3	∅25 x M10 x 83		
362374 06271-4250X22	366663 06271-5250X22	250	22	-	45	28	50	6	-	24,8	-	5	∅32 x M12 x 105,5		
362375 06271-4250X26	362401 06271-5250X26	250	-	26	45	28	50	-	8	-	29,3	5	∅32 x M12 x 105,5		
362376 06271-4315X26	362402 06271-5315X26	315	26	-	53	33	56	8	-	29,3	-	5	∅32 x M12 x 105,5		
362377 06271-4315X30	362403 06271-5315X30	315	-	30	53	33	56	-	8	-	33,3	5	∅32 x M12 x 105,5		
362378 06271-4400X30	362404 06271-5400X30	400	30	-	65	38	63	8	-	33,3	-	5	∅36 x M16 x 117		
362379 06271-4400X34	362405 06271-5400X34	400	-	34	65	38	63	-	10	-	37,3	5	∅36 x M16 x 117		
362380 06271-4500X34	366664 06271-5500X34	500	34	-	78	45	72	10	-	37,3	-	5	∅36 x M16 x 117		
362381 06271-4500X40	362407 06271-5500X40	500	-	40	78	45	72	-	12	-	43,3	5	∅36 x M16 x 117		

Con riserva di modifiche tecniche.

in alluminio



Cava secondo DIN 6885-1

**Materiale:**

Volantino in alluminio.
Impugnatura in alluminio.

Finitura:

Corono tornita e lucidata.
Foro centrale concentrico e parallelo
all'esterno della maniglia secondo IT 12.

Nota:

Foro a perno quadro o rivestimento plastico
a richiesta.

Volantini DIN 950 in alluminio senza impugnatura

60

Senza cava		Con cava		D1	D2 Dim. 1	D2 Dim. 2	D3	L1	L3	B3 Dim. 1	B3 Dim. 2	T Dim. 1	T Dim. 2	Nr. razze
N. Ordine	N. Articolo	N. Ordine	N. Articolo											
362410	06273-0080X10	362435	06273-1080X10	80	10	-	24	16	29	3	-	11,4	-	3
362411	06273-0080X12	362436	06273-1080X12	80	-	12	24	16	29	-	4	-	13,8	3
362412	06273-0100X10	362437	06273-1100X10	100	10	-	26	17	33	3	-	11,4	-	3
362413	06273-0100X12	362438	06273-1100X12	100	-	12	26	17	33	-	4	-	13,8	3
362414	06273-0125X12	362439	06273-1125X12	125	12	-	28	18	36	4	-	13,8	-	3
362415	06273-0125X14	362440	06273-1125X14	125	-	14	28	18	36	-	5	-	16,3	3
362416	06273-0140X14	362441	06273-1140X14	140	14	-	30	19	39	5	-	16,3	-	3
362417	06273-0140X16	362442	06273-1140X16	140	-	16	30	19	39	-	5	-	18,3	3
362418	06273-0160X14	362443	06273-1160X14	160	14	-	32	20	40	5	-	16,3	-	3
362419	06273-0160X16	362444	06273-1160X16	160	-	16	32	20	40	-	5	-	18,3	3
362420	06273-0180X16	362445	06273-1180X16	180	16	-	35	22	43	5	-	18,3	-	3
362421	06273-0180X18	362446	06273-1180X18	180	-	18	35	22	43	-	6	-	20,8	3
362422	06273-0200X18	362447	06273-1200X18	200	18	-	38	24	45	6	-	20,8	-	3
362423	06273-0200X22	362448	06273-1200X22	200	-	22	38	24	45	-	6	-	24,8	3
362424	06273-0250X22	362449	06273-1250X22	250	22	-	45	28	50	6	-	24,8	-	5
362425	06273-0250X26	362450	06273-1250X26	250	-	26	45	28	50	-	8	-	29,3	5
362426	06273-0315X26	362451	06273-1315X26	315	26	-	53	33	56	8	-	29,3	-	5
362427	06273-0315X30	362452	06273-1315X30	315	-	30	53	33	56	-	8	-	33,3	5
362428	06273-0400X30	362453	06273-1400X30	400	30	-	65	38	63	8	-	33,3	-	5
362429	06273-0400X34	362454	06273-1400X34	400	-	34	65	38	63	-	10	-	37,3	5
362430	06273-0500X34	362455	06273-1500X34	500	34	-	78	45	72	10	-	37,3	-	5
362431	06273-0500X40	362435	06273-1500X40	500	-	40	78	45	72	-	12	-	43,3	5

Con riserva di modifiche tecniche.

in alluminio

Volantini DIN 950 in alluminio con impugnatura fissa

Senza cava		Con cava		D1	D2 Dim. 1	D2 Dim. 2	D3	L1	L3	B3 Dim. 1	B3 Dim. 2	T Dim. 1	T Dim. 2	Nr. razze	Impugnatura fissa DIN 39 forma E
N. Ordine N. Articolo	N. Ordine N. Articolo														
362460 06273-2080X10	362485 06273-3080X10	80	10	-	24	16	29	3	-	11,4	-	3	∅16 x M6 x 50		
362461 06273-2080X12	362486 06273-3080X12	80	-	12	24	16	29	-	4	-	13,8	3	∅16 x M6 x 50		
362462 06273-2100X10	362487 06273-3100X10	100	10	-	26	17	33	3	-	11,4	-	3	∅16 x M6 x 50		
362463 06273-2100X12	362488 06273-3100X12	100	-	12	26	17	33	-	4	-	13,8	3	∅16 x M6 x 50		
362464 06273-2125X12	362489 06273-3125X12	125	12	-	28	18	36	4	-	13,8	-	3	∅20 x M8 x 64		
362465 06273-2125X14	362490 06273-3125X14	125	-	14	28	18	36	-	5	-	16,3	3	∅20 x M8 x 64		
362466 06273-2140X14	362491 06273-3140X14	140	14	-	30	19	39	5	-	16,3	-	3	∅20 x M8 x 64		
362467 06273-2140X16	362492 06273-3140X16	140	-	16	30	19	39	-	5	-	18,3	3	∅20 x M8 x 64		
362468 06273-2160X14	362493 06273-3160X14	160	14	-	32	20	40	5	-	16,3	-	3	∅25 x M10 x 80		
362469 06273-2160X16	362494 06273-3160X16	160	-	16	32	20	40	-	5	-	18,3	3	∅25 x M10 x 80		
362470 06273-2180X16	362495 06273-3180X16	180	16	-	35	22	43	5	-	18,3	-	3	∅25 x M10 x 80		
362471 06273-2180X18	362496 06273-3180X18	180	-	18	35	22	43	-	6	-	20,8	3	∅25 x M10 x 80		
362472 06273-2200X18	362497 06273-3200X18	200	18	-	38	24	45	6	-	20,8	-	3	∅25 x M10 x 80		
362473 06273-2200X22	362498 06273-3200X22	200	-	22	38	24	45	-	6	-	24,8	3	∅25 x M10 x 80		
362474 06273-2250X22	362499 06273-3250X22	250	22	-	45	28	50	6	-	24,8	-	5	∅32 x M12 x 100		
362475 06273-2250X26	362500 06273-3250X26	250	-	26	45	28	50	-	8	-	29,3	5	∅32 x M12 x 100		
362476 06273-2315X26	362501 06273-3315X26	315	26	-	53	33	56	8	-	29,3	-	5	∅32 x M12 x 100		
362477 06273-2315X30	362502 06273-3315X30	315	-	30	53	33	56	-	8	-	33,3	5	∅32 x M12 x 100		
362478 06273-2400X30	362503 06273-3400X30	400	30	-	65	38	63	8	-	33,3	-	5	∅36 x M16 x 112		
362479 06273-2400X34	362504 06273-3400X34	400	-	34	65	38	63	-	10	-	37,3	5	∅36 x M16 x 112		
362480 06273-2500X34	362505 06273-3500X34	500	34	-	78	45	72	10	-	37,3	-	5	∅36 x M16 x 112		
362481 06273-2500X40	362506 06273-3500X40	500	-	40	78	45	72	-	12	-	43,3	5	∅36 x M16 x 112		

Con riserva di modifiche tecniche.

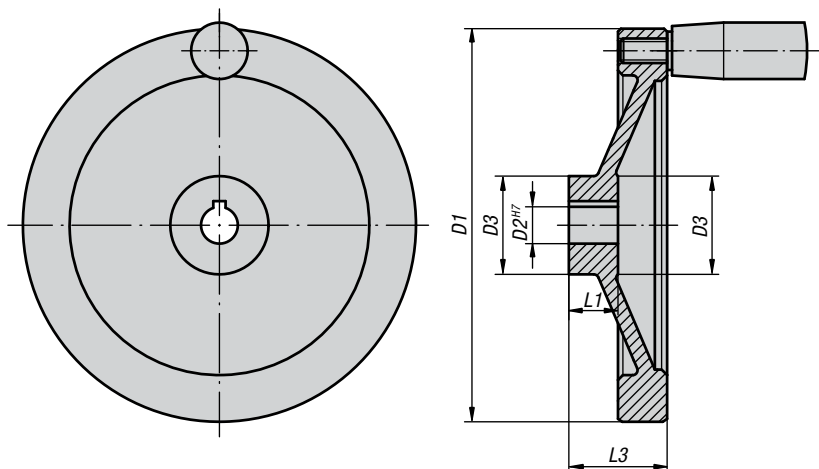
in alluminio

Volantini DIN 950 in alluminio con impugnatura girevole

Senza cava	Con cava	D1	D2 Dim. 1	D2 Dim. 2	D3	L1	L3	B3 Dim. 1	B3 Dim. 2	T Dim. 1	T Dim. 2	Nr. razze	Impugnatura girevole DIN 98 forma E
N. Ordine N. Articolo	N. Ordine N. Articolo												
362510 06273-4080X10	362532 06273-5080X10	80	10	-	24	16	29	3	-	11,4	-	3	ø16 x M6 x 54,5
362511 06273-4080X12	362533 06273-5080X12	80	-	12	24	16	29	-	4	-	13,8	3	ø16 x M6 x 54,5
362512 06273-4100X10	362534 06273-5100X10	100	10	-	26	17	33	3	-	11,4	-	3	ø16 x M6 x 54,5
362513 06273-4100X12	362535 06273-5100X12	100	-	12	26	17	33	-	4	-	13,8	3	ø16 x M6 x 54,5
362514 06273-4125X12	362536 06273-5125X12	125	12	-	28	18	36	4	-	13,8	-	3	ø20 x M8 x 67
362515 06273-4125X14	362537 06273-5125X14	125	-	14	28	18	36	-	5	-	16,3	3	ø20 x M8 x 67
362516 06273-4140X14	362538 06273-5140X14	140	14	-	30	19	39	5	-	16,3	-	3	ø20 x M8 x 67
362517 06273-4140X16	362539 06273-5140X16	140	-	16	30	19	39	-	5	-	18,3	3	ø20 x M8 x 67
362518 06273-4160X14	362540 06273-5160X14	160	14	-	32	20	40	5	-	16,3	-	3	ø25 x M10 x 83
362519 06273-4160X16	362541 06273-5160X16	160	-	16	32	20	40	-	5	-	18,3	3	ø25 x M10 x 83
362520 06273-4180X16	362542 06273-5180X16	180	16	-	35	22	43	5	-	18,3	-	3	ø25 x M10 x 83
362521 06273-4180X18	362543 06273-5180X18	180	-	18	35	22	43	-	6	-	20,8	3	ø25 x M10 x 83
362522 06273-4200X18	366544 06273-5200X18	200	18	-	38	24	45	6	-	20,8	-	3	ø25 x M10 x 83
362523 06273-4200X22	362545 06273-5200X22	200	-	22	38	24	45	-	6	-	24,8	3	ø25 x M10 x 83
362524 06273-4250X22	366546 06273-5250X22	250	22	-	45	28	50	6	-	24,8	-	5	ø32 x M12 x 105,5
362525 06273-4250X26	362547 06273-5250X26	250	-	26	45	28	50	-	8	-	29,3	5	ø32 x M12 x 105,5
362526 06273-4315X26	362548 06273-5315X26	315	26	-	53	33	56	8	-	29,3	-	5	ø32 x M12 x 105,5
362527 06273-4315X30	366665 06273-5315X30	315	-	30	53	33	56	-	8	-	33,3	5	ø32 x M12 x 105,5
362528 06273-4400X30	362550 06273-5400X30	400	30	-	65	38	63	8	-	33,3	-	5	ø36 x M16 x 117
362529 06273-4400X34	366666 06273-5400X34	400	-	34	65	38	63	-	10	-	37,3	5	ø36 x M16 x 117
362530 06273-4500X34	366667 06273-5500X34	500	34	-	78	45	72	10	-	37,3	-	5	ø36 x M16 x 117
362531 06273-4500X40	362549 06273-5500X40	500	-	40	78	45	72	-	12	-	43,3	5	ø36 x M16 x 117

Con riserva di modifiche tecniche.

in alluminio

**Materiale:**

Volantino in alluminio.
Impugnatura in termoplastica PF31-DIN 7708, nera, alloggiamento asse in acciaio zincato.

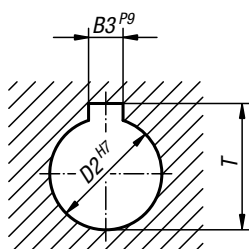
Finitura:

Corona tornita e lucidata. Foro centrale concentrico parallelo alla maniglia secondo IT 12.

Nota:

Foro a perno quadro o rivestimento plastico a richiesta.

Cava secondo DIN 6885-1



Volantini a disco in alluminio senza impugnatura

Senza cava		Con cava		D1	D2 Dim. 1	D2 Dim. 2	D3	L1	L3	B3 Dim. 1	B3 Dim. 2	T Dim. 1	T Dim. 2
N. Ordine	N. Articolo	N. Ordine	N. Articolo										
362560	06275-0080X10	362575	06275-1080X10	80	10	-	25	16	31	3	-	11,4	-
362561	06275-0080X12	362576	06275-1080X12	80	-	12	25	16	31	-	4	-	13,8
362562	06275-0100X10	362577	06275-1100X10	100	10	-	31	17	34	3	-	11,4	-
362563	06275-0100X12	362578	06275-1100X12	100	-	12	31	17	34	-	4	-	13,8
362564	06275-0125X12	362579	06275-1125X12	125	12	-	30	18	37	4	-	13,8	-
362565	06275-0125X14	362580	06275-1125X14	125	-	14	30	18	37	-	5	-	16,3
362566	06275-0140X14	362581	06275-1140X14	140	14	-	34	19	34	5	-	16,3	-
362567	06275-0140X15	362582	06275-1140X15	140	-	15	34	19	34	-	5	-	17,3
362568	06275-0160X15	362583	06275-1160X15	160	15	-	40	20	40	5	-	17,3	-
366668	06275-0160X16	362584	06275-1160X16	160	-	16	40	20	40	-	5	-	18,3
362570	06275-0200X18	362585	06275-1200X18	200	18	-	50	24	46	6	-	20,8	-
362571	06275-0200X20	362586	06275-1200X20	200	-	20	50	24	46	-	6	-	22,8
362572	06275-0250X22	362587	06275-1250X22	250	22	-	50	28	49	6	-	24,8	-
362573	06275-0250X24	362588	06275-1250X24	250	-	24	50	28	49	-	8	-	27,3

Con riserva di modifiche tecniche.

in alluminio

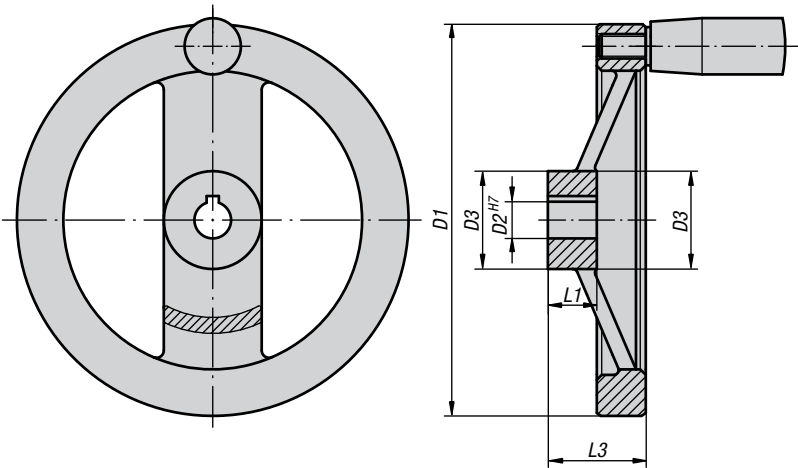
Volantini a disco in alluminio con impugnatura cilindrica fissa

Senza cava		Con cava		D1	D2 Dim. 1	D2 Dim. 2	D3	L1	L3	B3 Dim. 1	B3 Dim. 2	T Dim. 1	T Dim. 2	Impugnatura cilindrica fissa
N. Ordine	N. Ordine	N. Ordine	N. Ordine											
N. Articolo	N. Articolo	N. Articolo	N. Articolo											
362590 06275-2080X10	362605 06275-3080X10			80	10	-	25	16	31	3	-	11,4	-	∅18 x M6 x 40
362591 06275-2080X12	362606 06275-3080X12			80	-	12	25	16	31	-	4	-	13,8	∅18 x M6 x 40
362592 06275-2100X10	362607 06275-3100X10			100	10	-	31	17	34	3	-	11,4	-	∅18 x M6 x 40
362593 06275-2100X12	362608 06275-3100X12			100	-	12	31	17	34	-	4	-	13,8	∅18 x M6 x 40
362594 06275-2125X12	362609 06275-3125X12			125	12	-	30	18	37	4	-	13,8	-	∅21 x M8 x 50
362595 06275-2125X14	362610 06275-3125X14			125	-	14	30	18	37	-	5	-	16,3	∅21 x M8 x 50
362596 06275-2140X14	362611 06275-3140X14			140	14	-	34	19	34	5	-	16,3	-	∅21 x M8 x 50
362597 06275-2140X15	362612 06275-3140X15			140	-	15	34	19	34	-	5	-	17,3	∅21 x M8 x 50
362598 06275-2160X15	362613 06275-3160X15			160	15	-	40	20	40	5	-	17,3	-	∅26 x M10 x 80
362599 06275-2160X16	362614 06275-3160X16			160	-	16	40	20	40	-	5	-	18,3	∅26 x M10 x 80
362600 06275-2200X18	362615 06275-3200X18			200	18	-	50	24	46	6	-	20,8	-	∅26 x M10 x 80
362601 06275-2200X20	362616 06275-3200X20			200	-	20	50	24	46	-	6	-	22,8	∅26 x M10 x 80
362602 06275-2250X22	362617 06275-3250X22			250	22	-	50	28	49	6	-	24,8	-	∅28 x M12 x 90
362603 06275-2250X24	362618 06275-3250X24			250	-	24	50	28	49	-	8	-	27,3	∅28 x M12 x 90

Volantini a disco in alluminio con impugnatura cilindrica girevole

Senza cava	Con cava	D1	D2 Dim. 1	D2 Dim. 2	D3	L1	L3	B3 Dim. 1	B3 Dim. 2	T Dim. 1	T Dim. 2	Impugnatura cilindrica girevole
N. Ordine	N. Ordine											
N. Articolo	N. Articolo											
362620 06275-4080X10	362635 06275-5080X10	80	10	-	25	16	31	3	-	11,4	-	ø18 x M6 x 40
362621 06275-4080X12	362636 06275-5080X12	80	-	12	25	16	31	-	4	-	13,8	ø18 x M6 x 40
362622 06275-4100X10	362637 06275-5100X10	100	10	-	31	17	34	3	-	11,4	-	ø18 x M6 x 40
362623 06275-4100X12	362638 06275-5100X12	100	-	12	31	17	34	-	4	-	13,8	ø18 x M6 x 40
362624 06275-4125X12	362639 06275-5125X12	125	12	-	30	18	37	4	-	13,8	-	ø22 x M8 x 56
362625 06275-4125X14	362640 06275-5125X14	125	-	14	30	18	37	-	5	-	16,3	ø22 x M8 x 56
362626 06275-4140X14	362641 06275-5140X14	140	14	-	34	19	34	5	-	16,3	-	ø22 x M8 x 56
362627 06275-4140X15	362642 06275-5140X15	140	-	15	34	19	34	-	5	-	17,3	ø22 x M8 x 56
362628 06275-4160X15	362643 06275-5160X15	160	15	-	40	20	40	5	-	17,3	-	ø26 x M10 x 80
362629 06275-4160X16	362644 06275-5160X16	160	-	16	40	20	40	-	5	-	18,3	ø26 x M10 x 80
362630 06275-4200X18	362645 06275-5200X18	200	18	-	50	24	46	6	-	20,8	-	ø26 x M10 x 80
362631 06275-4200X20	362646 06275-5200X20	200	-	20	50	24	46	-	6	-	22,8	ø26 x M10 x 80
362632 06275-4250X22	362647 06275-5250X22	250	22	-	50	28	49	6	-	24,8	-	ø31 x M12 x 102
362633 06275-4250X24	362648 06275-5250X24	250	-	24	50	28	49	-	8	-	27,3	ø31 x M12 x 102

in alluminio, corona tornita



Materiale:

Volantino in alluminio.
Impugnatura in termoplastica Duroplast PF31-DIN 7708, nero, Mozzo in acciaio zincato.

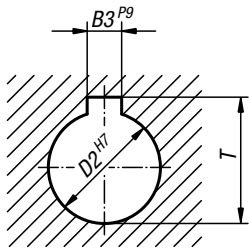
Finitura:

Corona tornita e lucidata.
Planarità ed eccentricità secondo IT 12.

Nota:

Foro a perno quadro o rivestimento plastico a richiesta.

Cava secondo DIN 6885-1



Volantini a due razze in alluminio, corona tornita senza impugnatura

Senza cava		Con cava		D1	D2 Dim. 1	D2 Dim. 2	D3	L1	L3	B3 Dim. 1	B3 Dim. 2	T Dim. 1	T Dim. 2
N. Ordine	N. Articolo	N. Ordine	N. Articolo										
362660	06277-0080X10	362675	06277-1080X10	80	10	-	24	16	28	3	-	11,4	-
362661	06277-0080X12	362676	06277-1080X12	80	-	12	24	16	28	-	4	-	13,8
362662	06277-0100X10	362677	06277-1100X10	100	10	-	26	17	33	3	-	11,4	-
362663	06277-0100X12	362678	06277-1100X12	100	-	12	26	17	33	-	4	-	13,8
362664	06277-0125X12	362679	06277-1125X12	125	12	-	31	18	33,5	4	-	13,8	-
362665	06277-0125X14	362680	06277-1125X14	125	-	14	31	18	33,5	-	5	-	16,3
362666	06277-0160X14	362681	06277-1160X14	160	14	-	36	20	39	5	-	16,3	-
362667	06277-0160X16	362682	06277-1160X16	160	-	16	36	20	39	-	5	-	18,3
362668	06277-0200X18	362683	06277-1200X18	200	18	-	42	24	45	6	-	20,8	-
362669	06277-0200X20	362684	06277-1200X20	200	-	20	42	24	45	-	6	-	22,8
362670	06277-0250X22	362685	06277-1250X22	250	22	-	48	28	51	6	-	24,8	-
362671	06277-0250X26	362686	06277-1250X26	250	-	26	48	28	51	-	8	-	29,3

Con riserva di modifiche tecniche.

in alluminio, corona tornita

Volantini a due razze in alluminio, corona tornita, con impugnatura cilindrica fissa

Senza cava	Con cava	D1	D2 Dim. 1	D2 Dim. 2	D3	L1	L3	B3 Dim. 1	B3 Dim. 2	T Dim. 1	T Dim. 2	Impugnatura cilindrica fissa
N. Ordine N. Articolo	N. Ordine N. Articolo											
362690 06277-2080X10	362705 06275-3080X10	80	10	-	24	16	28	3	-	11,4	-	ø18 x M6 x 40
362691 06277-2080X12	362706 06275-3080X12	80	-	12	24	16	28	-	4	-	13,8	ø18 x M6 x 40
362692 06277-2100X10	362707 06275-3100X10	100	10	-	26	17	33	3	-	11,4	-	ø18 x M6 x 40
362693 06277-2100X12	362708 06275-3100X12	100	-	12	26	17	33	-	4	-	13,8	ø18 x M6 x 40
362694 06277-2125X12	362709 06275-3125X12	125	12	-	31	18	33,5	4	-	13,8	-	ø21 x M8 x 50
362695 06277-2125X14	362710 06275-3125X14	125	-	14	31	18	33,5	-	5	-	16,3	ø21 x M8 x 50
362696 06277-2160X14	362711 06275-3140X14	160	14	-	36	20	39	5	-	16,3	-	ø26 x M10 x 80
362697 06277-2160X16	362712 06275-3160X16	160	-	16	36	20	39	-	5	-	18,3	ø26 x M10 x 80
362698 06277-2200X18	362713 06275-3200X18	200	18	-	42	24	45	6	-	20,8	-	ø26 x M10 x 80
362699 06277-2200X20	362714 06275-3200X20	200	-	20	42	24	45	-	6	-	22,8	ø26 x M10 x 80
362700 06277-2250X22	362715 06275-3250X22	250	22	-	48	28	51	6	-	24,8	-	ø28 x M12 x 90
362701 06277-2250X26	362716 06275-3250X24	250	-	26	48	28	51	-	8	-	29,3	ø28 x M12 x 90

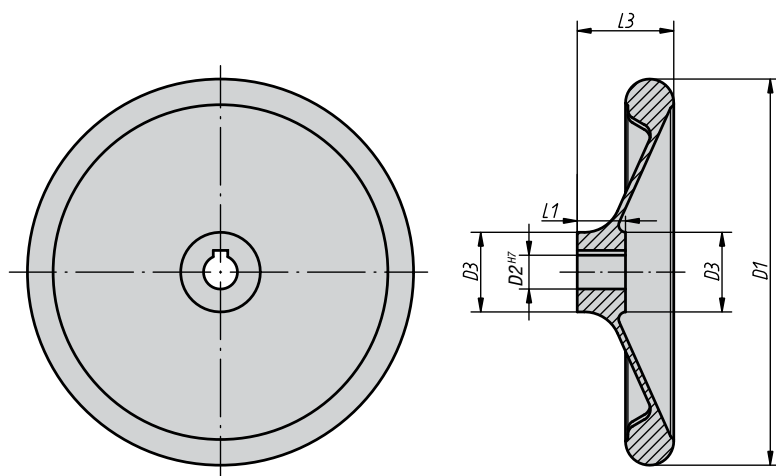
in alluminio, corona tornita

Volantini a due razze, in alluminio, corona tornita senza impugnatura

Senza cava		Con cava		D1	D2 Dim. 1	D2 Dim. 2	D3	L1	L3	B3 Dim. 1	B3 Dim. 2	T Dim. 1	T Dim. 2	Impugnatura cilindrica fissa
N. Ordine	N. Ordine	N. Ordine	N. Ordine											
N. Articolo	N. Articolo	N. Articolo	N. Articolo											
362720	362735			80	10	-	24	16	28	3	-	11,4	-	ø18 x M6 x 40
06277-4080X10	06277-5080X10													
362721	362736			80	-	12	24	16	28	-	4	-	13,8	ø18 x M6 x 40
06277-4080X12	06277-5080X12													
362722	362737			100	10	-	26	17	33	3	-	11,4	-	ø18 x M6 x 40
06277-4100X10	06277-5100X10													
362723	362738			100	-	12	26	17	33	-	4	-	13,8	ø18 x M6 x 40
06277-4100X12	06277-5100X12													
362724	362739			125	12	-	31	18	33,5	4	-	13,8	-	ø22 x M8 x 50
06277-4125X12	06277-5125X12													
362725	362740			125	-	14	31	18	33,5	-	5	-	16,3	ø22 x M8 x 50
06277-4125X14	06277-5125X14													
362726	362741			160	14	-	36	20	39	5	-	16,3	-	ø26 x M10 x 80
06277-4160X14	06277-5140X14													
362727	362742			160	-	16	36	20	39	-	5	-	18,3	ø26 x M10 x 80
06277-4160X16	06277-5160X16													
362728	362743			200	18	-	42	24	45	6	-	20,8	-	ø26 x M10 x 80
06277-4200X18	06277-5200X18													
362729	362744			200	-	20	42	24	45	-	6	-	22,8	ø26 x M10 x 80
06277-4200X20	06277-5200X20													
362730	362745			250	22	-	48	28	51	6	-	24,8	-	ø31 x M12 x 102
06277-4250X22	06277-5250X22													
362731	362746			250	-	26	48	28	51	-	8	-	29,3	ø31 x M12 x 102
06277-4250X26	06277-5250X24													

06279 - VOLANTINI A DISCO

in alluminio, simili a DIN 950

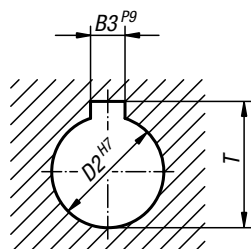


Materiale:
Volantino in alluminio.

Finitura:
Corona tornita e lucidata.
Planarità ed eccentricità secondo IT 12.

Nota:
Foro a perno quadro o rivestimento plastico a richiesta.

Cava secondo DIN 6885-1

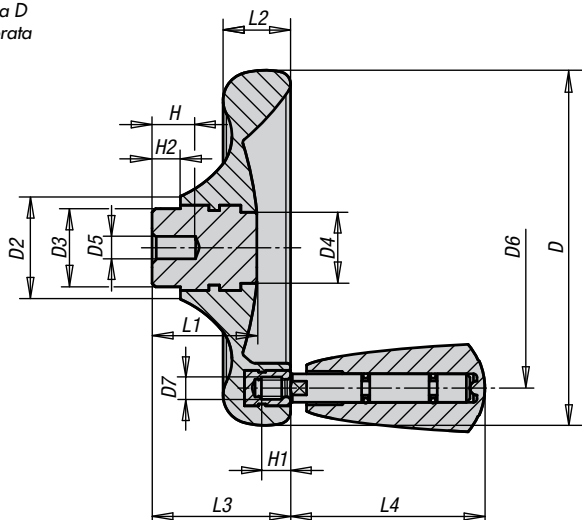
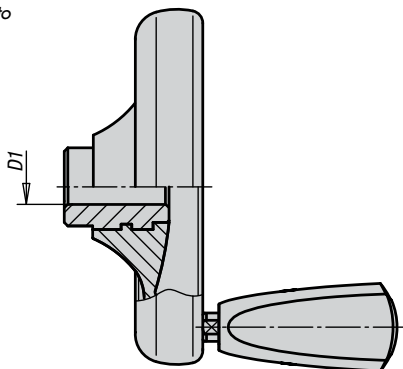


Volantini a disco in alluminio, simili a DIN 950

Senza cava		Con cava		D1	D2 Dim. 1	D2 Dim. 2	D3	L1	L3	B3 Dim. 1	B3 Dim. 2	T Dim. 1	T Dim. 2
N. Ordine	N. Articolo	N. Ordine	N. Articolo										
362750	06279-0080X10	362770	06279-1080X10	80	10	-	24	16	30	3	-	11,4	-
362751	06279-0080X12	362771	06279-1080X12	80	-	12	24	16	30	-	4	-	13,8
362752	06279-0100X10	362772	06279-1100X10	100	10	-	25	17	31	3	-	11,4	-
362753	06279-0100X12	362773	06279-1100X12	100	-	12	25	17	31	-	4	-	13,8
362754	06279-0120X12	362774	06279-1120X12	120	12	-	26	18	30	4	-	13,8	-
362755	06279-0120X14	362775	06279-1120X14	120	-	14	26	18	30	-	5	-	16,3
362756	06279-0160X14	362776	06279-1160X14	160	14	-	33	20	40	5	-	16,3	-
362757	06279-0160X16	362777	06279-1160X16	160	-	16	33	20	40	-	5	-	18,3
362758	06279-0200X18	362778	06279-1200X18	200	18	-	39	24	44	6	-	20,8	-
362759	06279-0200X22	362779	06279-1200X22	200	-	22	39	24	44	-	6	-	24,8
362760	06279-0250X22	362780	06279-1250X22	250	22	-	48	28	61	6	-	24,8	-
362761	06279-0250X26	362781	06279-1250X26	250	-	26	48	28	61	-	8	-	29,3
362762	06279-0280X24	362782	06279-1280X24	280	24	-	49	30	38	8	-	27,3	-
362763	06279-0280X28	362783	06279-1280X28	280	-	28	49	30	38	-	8	-	31,3
362764	06279-0360X28	362784	06279-1360X28	360	28	-	63	35	73	8	-	31,3	-
362765	06279-0360X32	362785	06279-1360X32	360	-	32	63	35	73	-	10	-	35,3

Con riserva di modifiche tecniche.

con impugnatura girevole

Forma D
preforataForma E
con foro calibrato**Materiale:**

Duroplastic PF 31 nera;
Mozzo in acciaio nichelato o acciaio inox 1.4305 con finitura naturale impugnatura girevole con parti in acciaio nichelato o acciaio inox 1.4305 con finitura naturale

Finitura:

Lucidato.

Nota:

Il volantino e la manopola sono consegnati non assemblati.

Su richiesta:

Altri fori calibrati.

70

Volantini con impugnatura girevole

Forma D		Forma E		Misura	D	D1	D2	D3	D4	D5	D6	D7	H	H1	H2	L1	L2	L3	L4
N. Ordine	N. Articolo	N. Ordine	N. Articolo																
362840	06287-0100X06	362843	06287-1100X10	1	100	10 H8	29	22	20	6	79	M6	12	9	8	29,5	19	39	54,7
362841	06287-0125X08	362844	06287-1125X12	2	125	12 H8	34	26	21	8	101	M6	15	9	8	34	24	46	54,7
362842	06287-0140X08	362068	06287-1140X14	3	140	14 H8	39	30	25	8	110	M8	16	12	8	38,5	27	52	82,2
362805	06287-0160X10	362845	06287-1160X16	4	160	16 H8	43	33	30	10	128	M8	20	12	8	41,3	30,1	57	82,2
-	-	362846	06287-1160X18	4	160	18 H8	43	33	30	-	128	M8	-	12	8	41,3	30,1	57	82,2

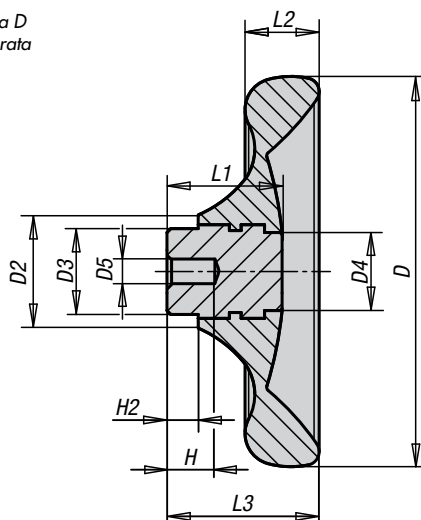
Volantini con impugnatura girevole, parti metalliche in acciaio inox

Forma D		Forma E		Misura	D	D1	D2	D3	D4	D5	D6	D7	H	H1	H2	L1	L2	L3	L4
N. Ordine	N. Articolo	N. Ordine	N. Articolo																
362847	06287-2100X06	362851	06287-3100X10	1	100	10 H7	29	22	20	6	79	M6	12	9	8	29,5	19	39	54,7
362848	06287-2125X08	362852	06287-3125X12	2	125	12 H7	34	26	21	8	101	M6	15	9	8	34	24	46	54,7
362849	06287-2140X08	362853	06287-3140X14	3	140	14 H7	39	30	25	8	110	M8	16	12	8	38,5	27	52	82,2
362850	06287-2160X10	362854	06287-3160X16	4	160	16 H7	43	33	30	10	128	M8	20	12	8	41,3	30,1	57	82,2
-	-	362855	06287-3160X18	4	160	18 H7	43	33	30	-	128	M8	-	12	8	41,3	30,1	57	82,2

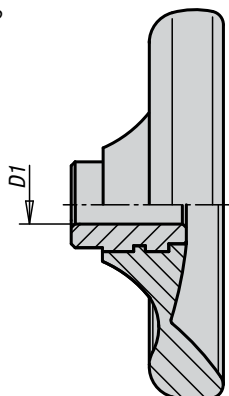
Con riserva di modifiche tecniche.

senza impugnatura

Forma D
preforata



Forma E
con foro calibrato



Materiale:

Duroplastic PF 31 nera;
Mozzo in acciaio nichelato o acciaio inox
1,4305 con finitura naturale.

Finitura superficiale:

Lucidato.

On request:

Other locating holes.

Volantini senza impugnatura, bussola in acciaio

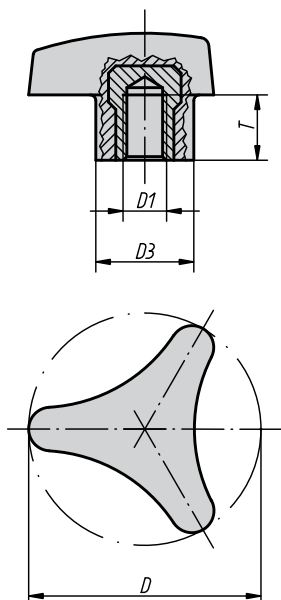
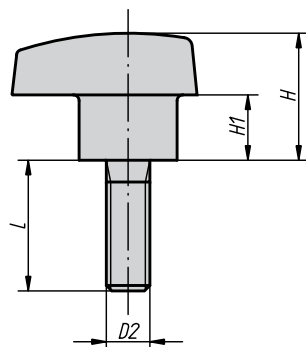
Forma D		Forma E		Misura	D	D1	D2	D3	D4	D5	H	H2	L1	L2	L3
N. Ordine	N. Articolo	N. Ordine	N. Articolo												
362821	06288-0100X06	362864	06288-1100X10	1	100	10 H8	29	22	20	6	12	8	29,5	19	39
362861	06288-0125X08	362865	06288-1125X12	2	125	12 H8	34	26	21	8	15	8	34	24	46
362862	06288-0140X08	362866	06288-1140X14	3	140	14 H8	39	30	25	8	16	8	38,5	27	52
362863	06288-0160X10	362867	06288-1160X16	4	160	16 H8	43	33	30	10	20	8	41,3	30,1	57
-	-	362868	06288-1160X18	4	160	18 H8	43	33	30	-	-	8	41,3	30,1	57

Volantini senza impugnatura, bussola in acciaio inox

Forma D		Forma E		Misura	D	D1	D2	D3	D4	D5	H	H2	L1	L2	L3
N. Ordine	N. Articolo	N. Ordine	N. Articolo												
362869	06288-2100X06	362873	06288-3100X10	1	100	10 H7	29	22	20	6	12	8	29,5	19	39
362870	06288-2125X08	362874	06288-3125X12	2	125	12 H7	34	26	21	8	15	8	34	24	46
362871	06288-2140X08	362875	06288-3140X14	3	140	14 H7	39	30	25	8	16	8	38,5	27	52
362872	06288-2160X10	362876	06288-3160X16	4	160	16 H7	43	33	30	10	20	8	41,3	30,1	57
-	-	362877	06288-3160X18	4	160	18 H7	43	33	30	-	-	8	41,3	30,1	57

Con riserva di modifiche tecniche.

con collare alto

Volantino triangolare
con filetto internoVolantino triangolare
con gambo filettato**Materiale:**

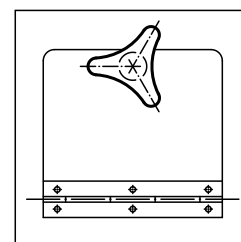
Termoindurente FS 31, nero.
Inserto o gambo filettato in acciaio zincato o inox lucido.

Finitura:

Spigoli arrotondati, finitura lucida.

Nota:

Altri colori a richiesta.



72

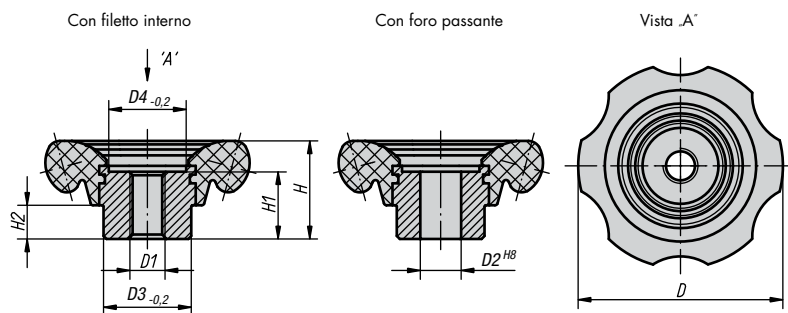
Volantini triangolari con collare alto e filetto interno

N. Ordine	N. Articolo	Materiale	D	D1	D3	H	H1	T
363020	06702-14006	bussola in acciaio	40	M6	13,5	24	13,5	9
363021	06702-15008	bussola in acciaio	50	M8	17,4	28	14	13
363022	06702-16210	bussola in acciaio	62	M10	21,8	34	17	13
363025	06702-24006	bussola in acciaio inox	40	M6	13,5	24	13,5	9
363026	06702-25008	bussola in acciaio inox	50	M8	17,4	28	14	13
363027	06702-26210	bussola in acciaio inox	62	M10	21,8	34	17	13

Volantini triangolari con collare alto e gambo filettato

N. Ordine	N. Articolo	Materiale	D	D2	D3	H	H1	L
363030	06702-14006X15	gambo filettato in acciaio	40	M6	13,5	24	13,5	15
363031	06702-14008X20	gambo filettato in acciaio	40	M8	13,5	24	13,5	20
363032	06702-15008X20	gambo filettato in acciaio	50	M8	17,4	28	14	20
363033	06702-15010X25	gambo filettato in acciaio	50	M10	17,4	28	14	25
363034	06702-16210X25	gambo filettato in acciaio	62	M10	21,8	34	17	25
363040	06702-24006X20	gambo filettato in acciaio inox	40	M6	13,5	24	13,5	20
363041	06702-24008X20	gambo filettato in acciaio inox	40	M8	13,5	24	13,5	20
363042	06702-25008X20	gambo filettato in acciaio inox	50	M8	17,4	28	14	20
363043	06702-25010X30	gambo filettato in acciaio inox	50	M10	17,4	28	14	30
363044	06702-26210X30	gambo filettato in acciaio inox	62	M10	21,8	34	17	30

Con riserva di modifiche tecniche.

**Materiale:**

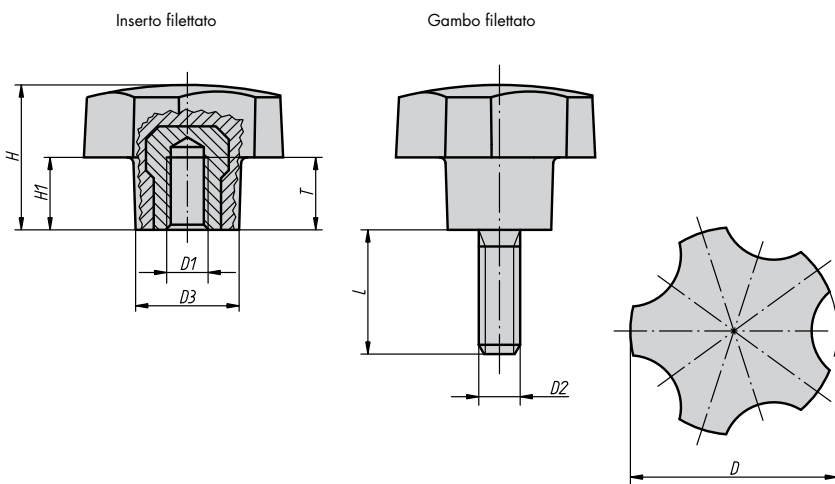
Volantino in termoplastica FS31.
Mozzo in acciaio brunito.

Finitura:

Lucidato.
Nero.

Volantini

N. Ordine	N. Articolo	Modello	D	D1	D2	D3	D4	H	H1	H2
359060	06830-70110	volantino con foro filettato	70	M10	-	30	26,5	33,5	23	11,5
359061	06830-70112	volantino con foro filettato	70	M12	-	30	26,5	33,5	23	11,5
359062	06830-83112	volantino con foro filettato	83	M12	-	35	31,5	40	28	14
359063	06830-83116	volantino con foro filettato	83	M16	-	35	31,5	40	28	14
359064	06830-70212	volantino con foro passante	70	-	12	30	26,5	33,5	23	11,5
359065	06830-70214	volantino con foro passante	70	-	14	30	26,5	33,5	23	11,5
359066	06830-83214	volantino con foro passante	83	-	14	35	31,5	40	28	14
359067	06830-83216	volantino con foro passante	83	-	16	35	31,5	40	28	14



Materiale:
Termoindurente FS 31, nero.
Inserto filettato in acciaio zincato.

Finitura:
Spigoli arrotondati, finitura lucida.

Nota:
Altri colori a richiesta.

Volantini a cinque lobi con filetto interno

N. Ordine	N. Articolo	D	D1	D3	H	H1	T
359070	06850-3205	32	M5	16	22,4	11,2	10
359071	06850-3206	32	M6	16	22,4	11,2	9
359072	06850-4006	40	M6	20	28	14	12
359073	06850-4008	40	M8	20	28	14	14
356992	06850-4010	40	M10	20	28	14	14
359075	06850-5008	50	M8	25	35	17,5	14
359076	06850-5010	50	M10	25	35	17,5	14

74

Volantini a cinque lobi con gambo filettato

N. Articolo	D	D2	D3	H	H1	L= lunghezza della vite					
06850-3206X	32	M6	16	22,4	11,2	12	-	18	-	-	-
06850-3208X	32	M8	16	22,4	11,2	-	16	-	-	24	-
06850-4006X	40	M6	20	28	14	-	-	18	-	-	-
06850-4008X	40	M8	20	28	14	-	16	-	20	24	-
06850-4010X	40	M10	20	28	14	-	-	-	-	-	30
06850-5008X	50	M8	25	35	17,5	-	16	-	-	24	-
06850-5010X	50	M10	25	35	17,5	-	-	-	20	-	30

N. Articolo	Lunghezza					
	12	16	18	20	24	30
	N. Ordine	N. Ordine	N. Ordine	N. Ordine	N. Ordine	N. Ordine
06850-3206X	359082	-	356998	-	-	-
06850-3208X	-	359084	-	-	359086	-
06850-4006X	-	-	359088	-	-	-
06850-4008X	-	359089	-	359090	357001	-
06850-4010X	-	-	-	-	-	359093
06850-5008X	-	359094	-	-	359095	-
06850-5010X	-	-	-	359096	-	359097

Con riserva di modifiche tecniche.