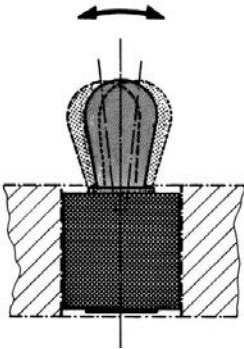


A molla



Con il sistema WPR bloccare, fissare e posizionare particolari è più veloce, più semplice e molto economico.

Vantaggi:

- Facilità d'impiego
- Pronti all'uso
- Riduzione dei tempi di attrezzamento
- Ridotto spazio di montaggio
- Adatti per impiego su macchine a CN
- Sostituzione rapida dei pressori laterali
- Pressione costante di fissaggio

Per montaggio e lavorazione il sistema si adatta alle seguenti specifiche:

- Industria automobilistica
- Costruzione di macchine e attrezzature
- Tecnologia di controllo e misura
- Officina meccanica
- Industria elettronica
- Industria dei computer
- Industria delle materie plastiche
- Oleodinamica e pneumatica
- Industria ottica
- Meccanica di precisione
- Industria del legno
- Industria medica

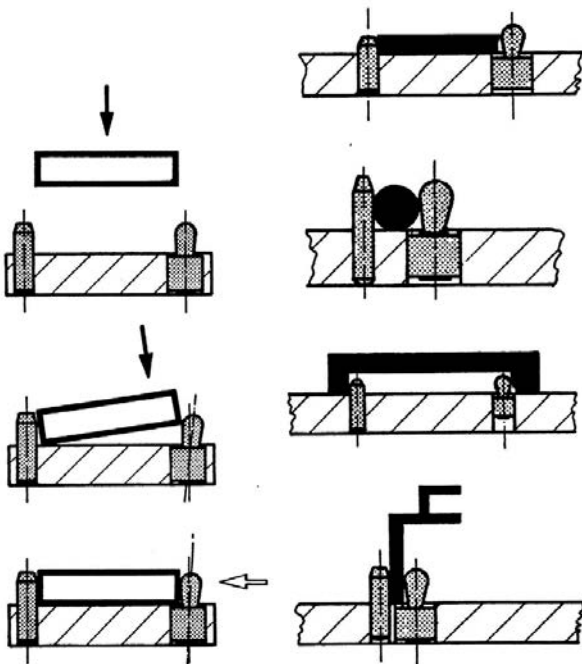
Utilizzo dei pressori laterali con la guarnizione in caso di:

Fresatura, foratura, alesatura, brocciatura, levigatura, inclusione, rettifica, lavaggio, lucidatura, verniciatura, sabbatura.

Utilizzo dei pressori laterali senza guarnizione in caso di:

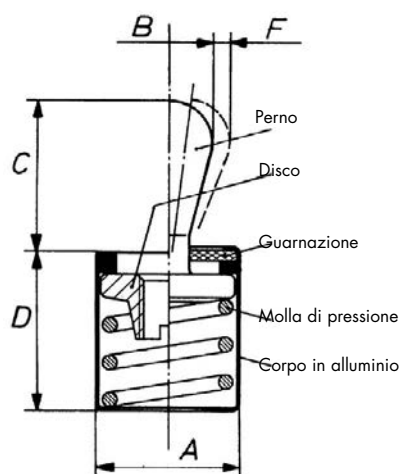
Incollaggio, saldatura, saldo-brasatura, bloccaggio, aggiustaggio, incamiciatura, misurazione, controllo, caricamento.

La foto mostra un'attrezzatura di fissaggio multipla su centro di lavoro verticale a CN. Dodici angolari trafilati in alluminio sono posizionati attraverso tre spine di riferimento e bloccati con tre pressori laterali WPR SDK 07063. Diversi fori ($\varnothing 5 \text{ max}$) e alcune asole (larghezza 6, profondità 1,5 mm) vengono effettuati con questa attrezzatura senza alcun sistema di fissaggio ulteriore.



Con riserva di modifiche tecniche.

A molla



A: Diametro nominale del corpo in alluminio
 B: Diametro del perno
 C: Lunghezza del perno
 D: Altezza del corpo in alluminio
 F: Flessione della molla

Legenda codici prodotto

SDS 21 05 4
 SDK 72 05 4
 SGS 92 05 4 1
 SGK 82 05 4 2

— Lunghezza
 — Pressione della molla
 — Diametro del perno / filetto ricavato sul corpo
 — 1 senza guarnizione / 2 con guarnizione
 — Variante
 — Perno in: S acciaio, K plastica, G disco filettato
 — D corpo in alluminio per montaggio a pressione
 — G corpo in alluminio filettato
 — Pressore laterale

Materiale:

SDS: Perno in acciaio cementato, zincato
 SDK: Perno in plastica (Delrin), bianco
 SD.../SG... Corpo in alluminio (cromato argento senza guarnizione, cromato oro con guarnizione)

Guarnizione:

NBR nero, durezza 60° Shore

Forza elastica:

Da 1 a 30 daN

Colori della molla secondo la pressione:

4: cromata argento

6: cromata oro

8: cromata rame

Campi di applicazione per carichi statici:

- Ø B del perno 03: Circuiti stampati, lamiere sottili
- Ø B del perno 04: Attrezzature meccaniche ed elettroniche di precisione, attrezzature di misura
- Ø B del perno 05: Attrezzature di foratura, lamiere, attrezzature di misura, maschere di saldatura
- Ø B del perno 06: Attrezzature per lavorazioni meccaniche o stampaggio leggeri
- Ø B del perno 08: Attrezzature per lavorazioni meccaniche o stampaggio
- Ø B del perno 10: Attrezzature per lavorazioni meccaniche o stampaggio pesanti

Montaggio:

Serie SD... Dimensione H per la foratura con tolleranza H8, dimensione A con zigrinatura per il fissaggio. Utilizzare l'attrezzo di fissaggio WZ-SD.
 Serie SG... Dimensione A con filettatura maschio per avvitarlo utilizzando l'attrezzo di fissaggio WZ-SG.

Modelli con guarnizione:

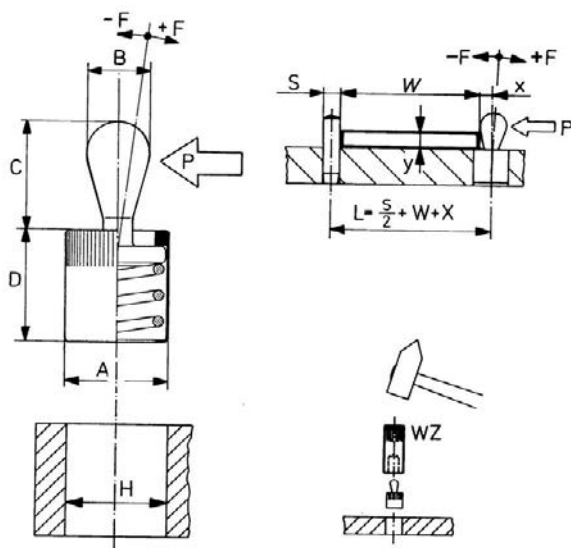
Da utilizzare in caso di lavorazioni con scorie, fino alla temperatura max di 150°C.

Modelli senza guarnizione:

Da utilizzare in caso di lavorazioni senza scorie, con problemi di riscaldamento, o in presenza di aggressivi chimici, fino alla temperatura max di 250°C.

Senza guarnizione

SDS 21... Perno in acciaio, senza guarnizione
SDK 71... Perno in plastica, senza guarnizione

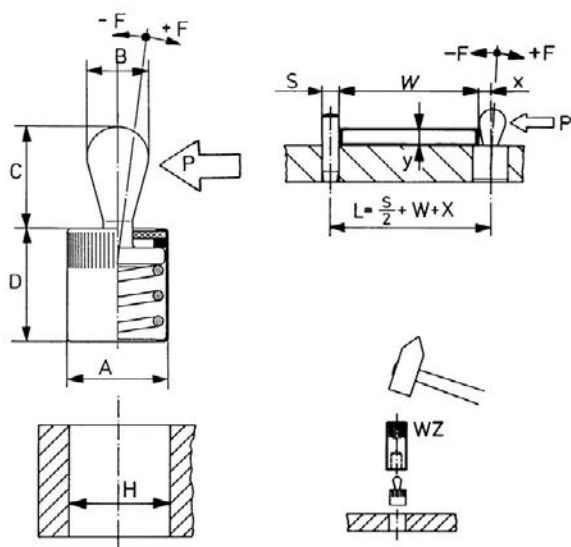


N. Ordine SDS 21...	N. Articolo SDS 21...	N. Ordine SDK 71...	N. Articolo SDK 71...	A	B	C	D	H H8	±F	P (daN)	Attrezzo di montaggio	X
870088	SDS 21034	870247	SDK 71034	6	3	4,0	7	6	0,5	1,0	WZ-SD-03	0,9
870089	SDS 21036	870248	SDK 71036	6	3	4,0	7	6	0,5	2,0	WZ-SD-03	0,9
870090	SDS 21038	non previsto	non previsto	6	3	4,0	7	6	0,5	4,0	WZ-SD-03	0,9
870093	SDS 21054	870250	SDK 71054	10	5	6,7	11	10	0,8	2,0	WZ-SD-05	1,6
870094	SDS 21056	870251	SDK 71056	10	5	6,7	11	10	0,8	5,0	WZ-SD-05	1,6
870095	SDS 21058	non previsto	non previsto	10	5	6,7	11	10	0,8	10,0	WZ-SD-05	1,6
870098	SDS 21064	870253	SDK 71064	10	6	10,7	11	10	1,0	4,0	WZ-SD-06	1,8
870099	SDS 21066	870254	SDK 71066	10	6	10,7	11	10	1,0	7,5	WZ-SD-06	1,8
870100	SDS 21068	non previsto	non previsto	10	6	10,7	11	10	1,0	15,0	WZ-SD-06	1,8
870103	SDS 21084	870256	SDK 71084	12	8	13,9	13	12	1,3	5,0	WZ-SD-08	2,6
870104	SDS 21086	870257	SDK 71086	12	8	13,9	13	12	1,3	10,0	WZ-SD-08	2,6
870105	SDS 21088	non previsto	non previsto	12	8	13,9	13	12	1,3	20,0	WZ-SD-08	2,6
870108	SDS 21104	870258	SDK 71104	16	10	16,7	17	16	1,6	10,0	WZ-SD-10	3,2
870109	SDS 21106	870259	SDK 71106	16	10	16,7	17	16	1,6	20,0	WZ-SD-10	3,2
870110	SDS 21108	non previsto	non previsto	16	10	16,7	17	16	1,6	30,0	WZ-SD-10	3,2

Con riserva di modifiche tecniche.

Con guarnizione

SDS 22... Perno in acciaio, con guarnizione
SDK 72... Perno in plastica, con guarnizione



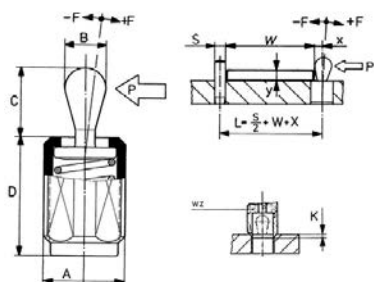
N. Ordine SDS 22...	N. Articolo SDS 22...	N. Ordine SDK 72...	N. Articolo SDK 72...	A	B	C	D	H H8	±F	P (daN)	Attrezzo di montaggio	X
870116	SDS 22034	870260	SDK 72034	6	3	4	7	6	0,5	1,0	WZ-SD-03	0,9
870117	SDS 22036	870261	SDK 72036	6	3	4	7	6	0,5	2,0	WZ-SD-03	0,9
870118	SDS 22038	non previsto	non previsto	6	3	4	7	6	0,5	4,0	WZ-SD-03	0,9
870121	SDS 22054	870262	SDK 72054	10	5	6	12	10	0,8	2,0	WZ-SD-05	1,6
870122	SDS 22056	870263	SDK 72056	10	5	6	12	10	0,8	5,0	WZ-SD-05	1,6
870123	SDS 22058	non previsto	non previsto	10	5	6	12	10	0,8	10,0	WZ-SD-05	1,6
870126	SDS 22064	870264	SDK 72064	10	6	10	12	10	1,0	4,0	WZ-SD-06	1,8
870127	SDS 22066	870265	SDK 72066	10	6	10	12	10	1,0	7,5	WZ-SD-06	1,8
870128	SDS 22068	non previsto	non previsto	10	6	10	12	10	1,0	15,0	WZ-SD-06	1,8
870131	SDS 22084	870266	SDK 72084	12	8	13	14	12	1,3	5,0	WZ-SD-08	2,6
870132	SDS 22086	870267	SDK 72086	12	8	13	14	12	1,3	10,0	WZ-SD-08	2,6
870133	SDS 22088	non previsto	non previsto	12	8	13	14	12	1,3	20,0	WZ-SD-08	2,6
870136	SDS 22104	870268	SDK 72104	16	10	16	18	16	1,6	10,0	WZ-SD-10	3,2
870137	SDS 22106	870269	SDK 72106	16	10	16	18	16	1,6	20,0	WZ-SD-10	3,2
870138	SDS 22108	non previsto	non previsto	16	10	16	18	16	1,6	30,0	WZ-SD-10	3,2

Con riserva di modifiche tecniche.

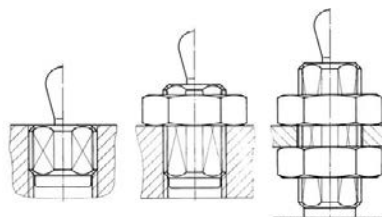
Con corpo filettato senza guarnizione



SGS 81... Perno in acciaio, senza guarnizione
SGK 91... Perno in plastica, senza guarnizione



Esempi di montaggio



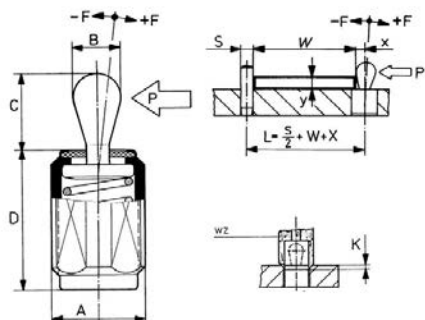
N. Ordine SGS 81...	N. Articolo SGS 81...	N. Ordine SDK 91...	N. Articolo SDK 91...	A	B	C	D	±F	K	P (daN)	SW	X	Attrezzo di montaggio
870280	SGS 81054-1	870390	SGK 91054-1	M12	5	6,7	11,5	0,8	3,5x60°	2,0	10	1,6	WZ-SG-6
870281	SGS 81054-2	870391	SGK 91054-2	M12	5	6,7	19,0	0,8	3,5x60°	2,0	10	1,6	WZ-SG-6
870282	SGS 81054-3	870392	SGK 91054-3	M12	5	6,7	26,5	0,8	3,5x60°	2,0	10	1,6	WZ-SG-6
870285	SGS 81056-1	870395	SGK 91056-1	M12	5	6,7	11,5	0,8	3,5x60°	5,0	10	1,6	WZ-SG-6
870286	SGS 81056-2	870396	SGK 91056-2	M12	5	6,7	19,0	0,8	3,5x60°	5,0	10	1,6	WZ-SG-6
870287	SGS 81056-3	870397	SGK 91056-3	M12	5	6,7	26,5	0,8	3,5x60°	5,0	10	1,6	WZ-SG-6
870290	SGS 81058-1	non previsto	non previsto	M12	5	6,7	11,5	0,8	3,5x60°	10,0	10	1,6	WZ-SG-6
870291	SGS 81058-2	non previsto	non previsto	M12	5	6,7	19,0	0,8	3,5x60°	10,0	10	1,6	WZ-SG-6
870292	SGS 81058-3	non previsto	non previsto	M12	5	6,7	26,5	0,8	3,5x60°	10,0	10	1,6	WZ-SG-6
870295	SGS 81064-1	870400	SGK 91064-1	M12	6	10,7	11,5	1,0	3,5x60°	4,0	10	1,8	WZ-SG-6
870296	SGS 81064-2	870401	SGK 91064-2	M12	6	10,7	19,0	1,0	3,5x60°	4,0	10	1,8	WZ-SG-6
870297	SGS 81064-3	870402	SGK 91064-3	M12	6	10,7	26,5	1,0	3,5x60°	4,0	10	1,8	WZ-SG-6
870300	SGS 81066-1	870405	SGK 91066-1	M12	6	10,7	11,5	1,0	3,5x60°	7,5	10	1,8	WZ-SG-6
870301	SGS 81066-2	870406	SGK 91066-2	M12	6	10,7	19,0	1,0	3,5x60°	7,5	10	1,8	WZ-SG-6
870302	SGS 81066-3	870407	SGK 91066-3	M12	6	10,7	26,5	1,0	3,5x60°	7,5	10	1,8	WZ-SG-6
870305	SGS 81068-1	non previsto	non previsto	M12	6	10,7	11,5	1,0	3,5x60°	15,0	10	1,8	WZ-SG-6
870306	SGS 81068-2	non previsto	non previsto	M12	6	10,7	19,0	1,0	3,5x60°	15,0	10	1,8	WZ-SG-6
870307	SGS 81068-3	non previsto	non previsto	M12	6	10,7	26,5	1,0	3,5x60°	15,0	10	1,8	WZ-SG-6
870310	SGS 81104-1	870410	SGK 91104-1	M18x1,5	10	16,7	18,0	1,6	4,0x60°	10,0	16	3,2	WZ-SG-10
870311	SGS 81104-2	870411	SGK 91104-2	M18x1,5	10	16,7	31,5	1,6	4,0x60°	10,0	16	3,2	WZ-SG-10
870312	SGS 81104-3	871412	SGK 91104-3	M18x1,5	10	16,7	45,0	1,6	4,0x60°	10,0	16	3,2	WZ-SG-10
870315	SGS 81106-1	870415	SGK 91106-1	M18x1,5	10	16,7	18,0	1,6	4,0x60°	20,0	16	3,2	WZ-SG-10
870316	SGS 81106-2	870416	SGK 91106-2	M18x1,5	10	16,7	31,5	1,6	4,0x60°	20,0	16	3,2	WZ-SG-10
870317	SGS 81106-3	870417	SGK 91106-3	M18x1,5	10	16,7	45,0	1,6	4,0x60°	20,0	16	3,2	WZ-SG-10
870320	SGS 81108-1	non previsto	non previsto	M18x1,5	10	16,7	18,0	1,6	4,0x60°	30,0	16	3,2	WZ-SG-10
870321	SGS 81108-2	non previsto	non previsto	M18x1,5	10	16,7	31,5	1,6	4,0x60°	30,0	16	3,2	WZ-SG-10
870322	SGS 81108-3	non previsto	non previsto	M18x1,5	10	16,7	45,0	1,6	4,0x60°	30,0	16	3,2	WZ-SG-10

Con riserva di modifiche tecniche.

Con corpo filettato con guarnizione



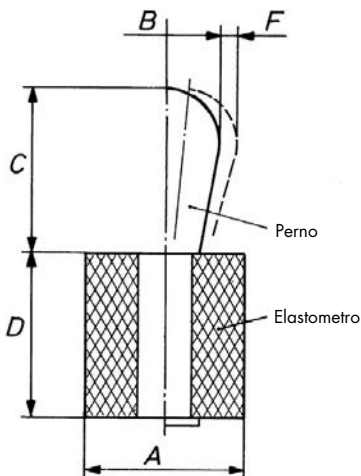
SGS 82... Perno in acciaio, con guarnizione
SGK 92... Perno in plastica, con guarnizione



N. Ordine SGS 82...	N. Articolo SGS 82...	N. Ordine SGK 92...	N. Articolo SGK 92...	A	B	C	D	±F	K	P (daN)	SW	X	Attrezzo di montaggio
870330	SGS 82054-1	870430	SGK 92054-1	M12	5	6	11,5	0,8	3,5x60°	2,0	10	1,6	WZ-SG-6
870331	SGS 82054-2	870431	SGK 92054-2	M12	5	6	19,0	0,8	3,5x60°	2,0	10	1,6	WZ-SG-6
870332	SGS 82054-3	870432	SGK 92054-3	M12	5	6	26,5	0,8	3,5x60°	2,0	10	1,6	WZ-SG-6
870335	SGS 82056-1	870435	SGK 92056-1	M12	5	6	11,5	0,8	3,5x60°	5,0	10	1,6	WZ-SG-6
870336	SGS 82056-2	870436	SGK 92056-2	M12	5	6	19,0	0,8	3,5x60°	5,0	10	1,6	WZ-SG-6
870337	SGS 82056-3	870437	SGK 92056-3	M12	5	6	26,5	0,8	3,5x60°	5,0	10	1,6	WZ-SG-6
870340	SGS 82058-1	non previsto	non previsto	M12	5	6	11,5	0,8	3,5x60°	10,0	10	1,6	WZ-SG-6
870341	SGS 82058-2	non previsto	non previsto	M12	5	6	19,0	0,8	3,5x60°	10,0	10	1,6	WZ-SG-6
870342	SGS 82058-3	non previsto	non previsto	M12	5	6	26,5	0,8	3,5x60°	10,0	10	1,6	WZ-SG-6
870345	SGS 82064-1	870440	SGK 92064-1	M12	6	10	11,5	1,0	3,5x60°	4,0	10	1,8	WZ-SG-6
870346	SGS 82064-2	870441	SGK 92064-2	M12	6	10	19,0	1,0	3,5x60°	4,0	10	1,8	WZ-SG-6
870347	SGS 82064-3	870442	SGK 92064-3	M12	6	10	26,5	1,0	3,5x60°	4,0	10	1,8	WZ-SG-6
870350	SGS 82066-1	870445	SGK 92066-1	M12	6	10	11,5	1,0	3,5x60°	7,5	10	1,8	WZ-SG-6
870351	SGS 82066-2	870446	SGK 92066-2	M12	6	10	19,0	1,0	3,5x60°	7,5	10	1,8	WZ-SG-6
870352	SGS 82066-3	870447	SGK 92066-3	M12	6	10	26,5	1,0	3,5x60°	7,5	10	1,8	WZ-SG-6
870355	SGS 82068-1	non previsto	non previsto	M12	6	10	11,5	1,0	3,5x60°	15,0	10	1,8	WZ-SG-6
870356	SGS 82068-2	non previsto	non previsto	M12	6	10	19,0	1,0	3,5x60°	15,0	10	1,8	WZ-SG-6
870357	SGS 82068-3	non previsto	non previsto	M12	6	10	26,5	1,0	3,5x60°	15,0	10	1,8	WZ-SG-6
870360	SGS 82104-1	870450	SGK 92104-1	M18x1,5	10	16	18,0	1,6	4,0x60°	10,0	16	3,2	WZ-SG-10
870361	SGS 82104-2	870451	SGK 92104-2	M18x1,5	10	16	31,5	1,6	4,0x60°	10,0	16	3,2	WZ-SG-10
870362	SGS 82104-3	870452	SGK 92104-3	M18x1,5	10	16	45,0	1,6	4,0x60°	10,0	16	3,2	WZ-SG-10
870365	SGS 82106-1	870455	SGK 92106-1	M18x1,5	10	16	18,0	1,6	4,0x60°	20,0	16	3,2	WZ-SG-10
870366	SGS 82106-2	870456	SGK 92106-2	M18x1,5	10	16	31,5	1,6	4,0x60°	20,0	16	3,2	WZ-SG-10
870367	SGS 82106-3	870457	SGK 92106-3	M18x1,5	10	16	45,0	1,6	4,0x60°	20,0	16	3,2	WZ-SG-10
870370	SGS 82108-1	non previsto	non previsto	M18x1,5	10	16	18,0	1,6	4,0x60°	30,0	16	3,2	WZ-SG-10
870371	SGS 82108-2	non previsto	non previsto	M18x1,5	10	16	31,5	1,6	4,0x60°	30,0	16	3,2	WZ-SG-10
870372	SGS 82108-3	non previsto	non previsto	M18x1,5	10	16	45,0	1,6	4,0x60°	30,0	16	3,2	WZ-SG-10

Con riserva di modifiche tecniche.

A corpo elastico



A: Diametro nominale
 B: Diametro del perno
 C: Lunghezza del perno
 D: Altezza elastomero
 F: Flessione del perno

Legenda codici prodotto

SK 00 03 1
 SKS 01 03 2
 SKK 07 03 2
 SKV 03 03 4

Forza elastica
 Diametro del perno
 Variante
 Perno in: S acciaio, K plastica, V acciaio inox
 Corpo elastico
 Pressore laterale

Materiale:

SK: Corpo elastico (elastomero) Durezza Shore
 A: Blu $70^{\circ}\pm 3$ – Rosso $80^{\circ}\pm 3$ Verde $90^{\circ}\pm 3$ –
 Marrone $96^{\circ}\pm 3$

SKS: Perno in acciaio cementato, brunito

SKK: Perno in plastica (Delrin), bianco

SKV: Perno in acciaio inox, Nr. Werkstoff 1.4305
 (DIN x 10 CrNiS 189, AISI 303)

Forza elastica:

Da 1 a 21 daN

Campi di applicazione per carichi dinamici e temperature fino a max 100°C:

- \varnothing B del perno 03: Circuiti stampati, lamiere sottili
- \varnothing B del perno 04: Attrezzature meccaniche ed elettroniche di precisione, attrezzature di misura
- \varnothing B del perno 05: Attrezzature di foratura, foratura, lamiere, attrezzature di misura, maschere di saldatura
- \varnothing B del perno 06: Attrezzature per lavorazioni meccaniche o stampaggio leggeri
- \varnothing B del perno 08: Attrezzature per lavorazioni meccaniche o stampaggio
- \varnothing B del perno 10: Attrezzature per lavorazioni meccaniche o stampaggio pesanti

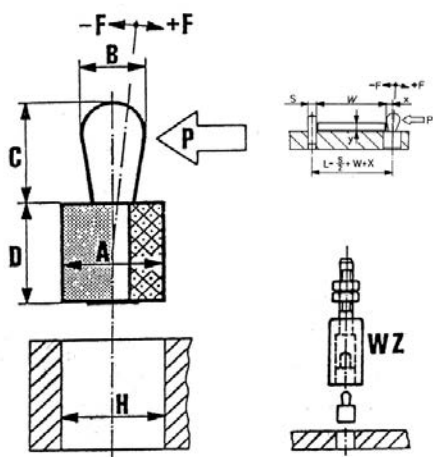
Montaggio:

Dimensione H+0,2 per la foratura, dimensione nominale per il montaggio a pressione. Utilizzare l'attrezzo di montaggio WZ-SK, meglio se fissato al mandrino di un trapano a colonna. Al montaggio, lubrificare o ingrassare leggermente il corpo del pressore.

A corpo elastico



SKS 01... Perno in acciaio
SKK 07... Perno in plastica
SKV 03... Perno in acciaio inox



N. Ordine SKS 01...	N. Articolo SKS 01...	N. Ordine SKK 07...	N. Articolo SKK 07...	N. Ordine SKV 03...	N. Articolo SKV 03...	A	B	C	D	H +0,1	±F	P (daN)	Attrezzo di montaggio	X
870001	SKS 01031	870030	SKK 07031	870058	SKV 03031	6	3	3,7	7	5,9	0,2	1,0	WZ-SK-03	1,0
870002	SKS 01032	870031	SKK 07032	870059	SKV 03032	6	3	3,7	7	5,9	0,2	2,0	WZ-SK-03	1,0
870005	SKS 01041	870034	SKK 07041	870062	SKV 03041	8	4	5,2	9	7,9	0,3	1,5	WZ-SK-04	1,4
870006	SKS 01042	870035	SKK 07042	870063	SKV 03042	8	4	5,2	9	7,9	0,3	3,0	WZ-SK-04	1,4
870009	SKS 01051	870038	SKK 07051	870066	SKV 03051	10	5	7,3	9	9,9	0,4	3,0	WZ-SK-05	1,6
870010	SKS 01052	870039	SKK 07052	870067	SKV 03052	10	5	7,3	9	9,9	0,4	6,0	WZ-SK-05	1,6
870011	SKS 01053	870040	SKK 07053	870068	SKV 03053	10	5	7,3	9	9,9	0,4	9,0	WZ-SK-05	1,6
870013	SKS 01061	870042	SKK 07061	870070	SKV 03061	10	6	10,3	9	9,9	0,5	2,0	WZ-SK-06	1,9
870014	SKS 01062	870043	SKK 07062	870071	SKV 03062	10	6	10,3	9	9,9	0,5	3,0	WZ-SK-06	1,9
870015	SKS 01063	870044	SKK 07063	870072	SKV 03063	10	6	10,3	9	9,9	0,5	6,0	WZ-SK-06	1,9
870016	SKS 01064	non previsto	non previsto	870073	SKV 03064	10	6	10,3	9	9,9	0,5	9,0	WZ-SK-06	1,9
870019	SKS 01082	870047	SKK 07082	870075	SKV 03082	12	8	13,2	13	11,9	0,6	5,0	WZ-SK-08	2,7
870020	SKS 01083	870048	SKK 07083	870076	SKV 03083	12	8	13,2	13	11,9	0,6	10,0	WZ-SK-08	2,7
870022	SKS 01102	870051	SKK 07102	870080	SKV 03102	16	10	16,6	16	15,9	0,8	8,0	WZ-SK-10	3,4
870023	SKS 01103	870052	SKK 07103	870081	SKV 03103	16	10	16,6	16	15,9	0,8	16,0	WZ-SK-10	3,4

Con riserva di modifiche tecniche.



SD

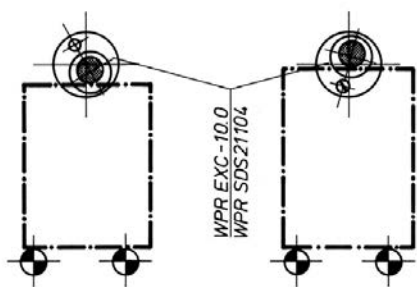
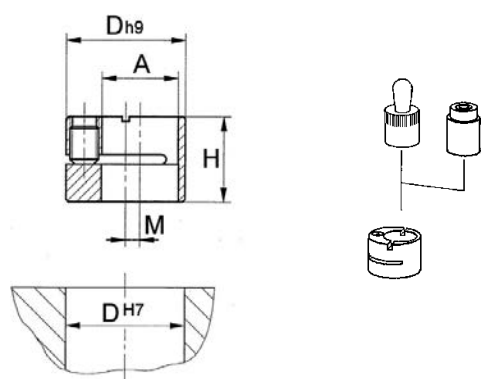
SG

SK

N. Ordine	N. Articolo
870194	WZ-SD-03
870196	WZ-SD-05
870195	WZ-SD-06
870197	WZ-SD-08
870198	WZ-SD-10
870199	WZ-SG-06
870200	WZ-SG-10
870204	WZ-SK-03
870205	WZ-SK-04
870207	WZ-SK-05
870206	WZ-SK-06
870208	WZ-SK-08
870209	WZ-SK-10

Con riserva di modifiche tecniche.

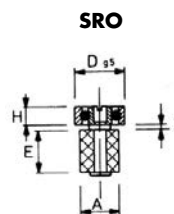
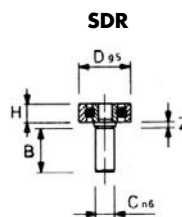
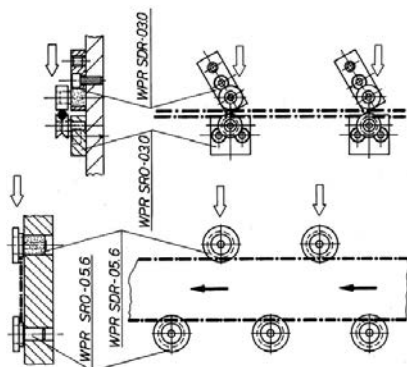
EXC... Da utilizzare per il fissaggio o il posizionamento di particolari con ampie tolleranze dimensionali. Il montaggio ed il posizionamento sono effettuati tramite un grano filetato.



N. Ordine EXC...	N. Articolo EXC...	A	D	H	M
870164	EXC 03,0	6	12	9,9	2
870165	EXC 04,0	8	15	9,9	2
870166	EXC 05,6	10	16	11,9	2
870167	EXC 08,0	12	18	13,9	2
870168	EXC 10,0	16	25	17,9	3

Con riserva di modifiche tecniche.

SDR... Rullini di pressione laterale con corpo elastico, utilizzabili per posizionare lamiere o fili, in rotazione o in movimento.
SRO... Rullini di riferimento.

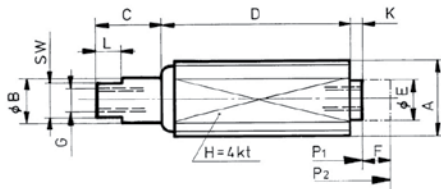


N. Ordine SDR...	N. Articolo SDR...	A	E	H	Z	D	P (daN)
870174	SDR 031	6	7	3	1,0	6	1,0
870175	SDR 032	6	7	3	1,0	6	2,0
870176	SDR 041	8	9	3	1,0	6	1,5
870177	SDR 042	8	9	3	1,0	6	3,0
870178	SDR 051	10	9	4	1,0	10	3,0
870179	SDR 052	10	9	4	1,0	10	6,0
870180	SDR 053	10	9	4	1,0	10	9,0
870181	SDR 082	12	13	4	1,0	10	5,0
870182	SDR 083	12	13	4	1,0	10	10,0
870183	SDR 102	16	16	4	1,5	13	8,0
870189	SDR 103	16	16	4	1,5	13	16,0

N. Ordine SDR...	N. Articolo SDR...	C	B	H	Z	D
870184	SRO 03,0	3	7,5	3	1,0	6
870185	SRO 04,0	4	9,5	3	1,0	6
870186	SRO 05,6	6	9,5	4	1,0	10
870187	SRO 08,0	8	12,0	4	1,0	10
870188	SRO 10,0	10	15,0	4	1,5	13

Con riserva di modifiche tecniche.

A molla a trazione e compressione

**ZDS 4105...****ZDS 4106...****ZDS 4110...****Consigli per il montaggio:**

Per fissare il filetto del perno, consigliamo Loctite 222 o 243 (frenafilletti)

Vantaggi:

- Utilizzabile come dispositivo a compressione
- Utilizzabile come dispositivo a trazione
- Utilizzabile come supporto mobile a perni fissi
- Regolazione continua del fissaggio grazie al corpo filettato
- Corsa molla differenziabile
- Utilizzabile con inserti distinti a trazione e compressione

Materiale:

Bussola: Acciaio zincato blu

Perni: Acciaio brunito

Molla: Cromata

Utilizzo:

Grazie alla filettatura su entrambe le estremità, è possibile montare una grande varietà di inserti diversi. La bussola filettata è utilizzabile come supporto a base mobile.

Fissaggio a trazione:

La forza tira il pezzo.

Fissaggio a compressione:

La forza comprime il pezzo.

Fissaggio a trazione/compressione:

La bussola filettata viene usata come base mobile. La forza agente tira o comprime il pezzo.

N. Ordine ZDS 41...	N. Articolo ZDS 41...	A	B	C	D-1	E	F	G	H	K	L	P1 (N)	P2 (N)	SW
870460	ZDS 41052-1	M12	7	4,5	11,0	6	3,5	M4x8	10	1,5	5	5	20	6
870461	ZDS 41052-2	M12	7	7,0	18,5	6	6,0	M4x8	10	1,5	5	5	20	6
870462	ZDS 41052-3	M12	7	11,0	26,0	6	10,0	M4x8	10	1,5	5	5	20	6
870463	ZDS 41054-1	M12	7	4,5	11,0	6	3,0	M4x8	10	1,5	5	15	60	6
870464	ZDS 41054-2	M12	7	7,0	18,5	6	5,0	M4x8	10	1,5	5	15	60	6
870465	ZDS 41054-3	M12	7	11,0	26,0	6	8,0	M4x8	10	1,5	5	15	60	6
870470	ZDS 41064-1	M12	7	4,5	11,0	6	3,0	M4x8	10	1,5	5	30	125	6
870471	ZDS 41064-2	M12	7	7,0	18,5	6	5,0	M4x8	10	1,5	5	30	125	6
870472	ZDS 41064-3	M12	7	11,0	26,0	6	8,0	M4x8	10	1,5	5	30	125	6
878480	ZDS 41104-1	M18x1,5	11	6,0	17,0	10	4,0	M6x12	16	2,0	6	50	150	9
870481	ZDS 41104-2	M18x1,5	11	11,5	29,5	10	7,0	M6x12	16	2,0	6	50	150	9
870482	ZDS 41104-3	M18x1,5	11	16,0	45,5	10	12,5	M6x12	16	2,0	6	50	150	9

Con riserva di modifiche tecniche.



Il principio WPR permette lo staffaggio ed il posizionamento di particolari a sezione circolare in modo semplice, rapido ed economico.

Vantaggi:

- Connessione solida fra materiali diversi (acciaio/plastica, acciaio/alluminio, etc)
- Posizionamento preciso in senso assiale
- Posizionamento radiale in modo semplice tramite staffaggio
- Nessuna influenza direzionale durante montaggio o smontaggio
- Sostituzione rapida
- Possibilità infinite di montaggio e smontaggio, senza alcuna usura
- Nessuna necessità di premistoppa
- Possibilità di utilizzo anche a grandi distanze dal foro

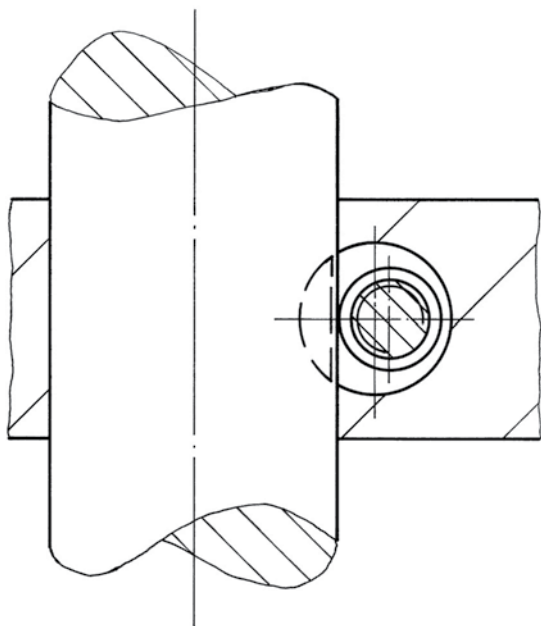
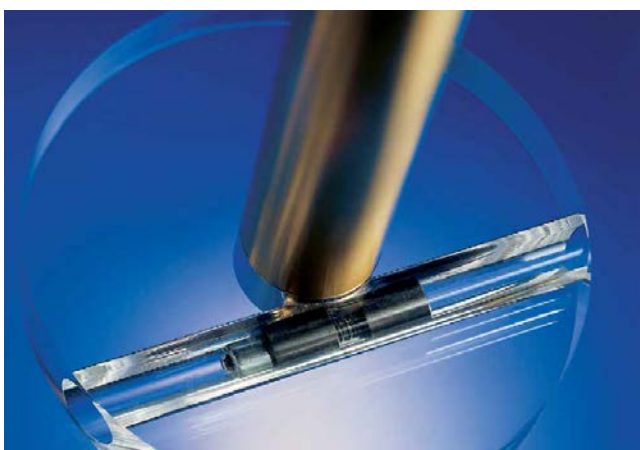
Materiale:

Ganascea: acciaio 1.2210 (DIN 115 CrV3)

Molla: acciaio 1.4310

Applicazioni:

Posizionamento e staffaggio di: alberi, assiali, colonne, bulloni, barre, tubi, tiranti e qualsiasi altro particolare a sezione circolare. Su materiali diversi quali: acciaio, alluminio, metalli vari, plastica, legno.

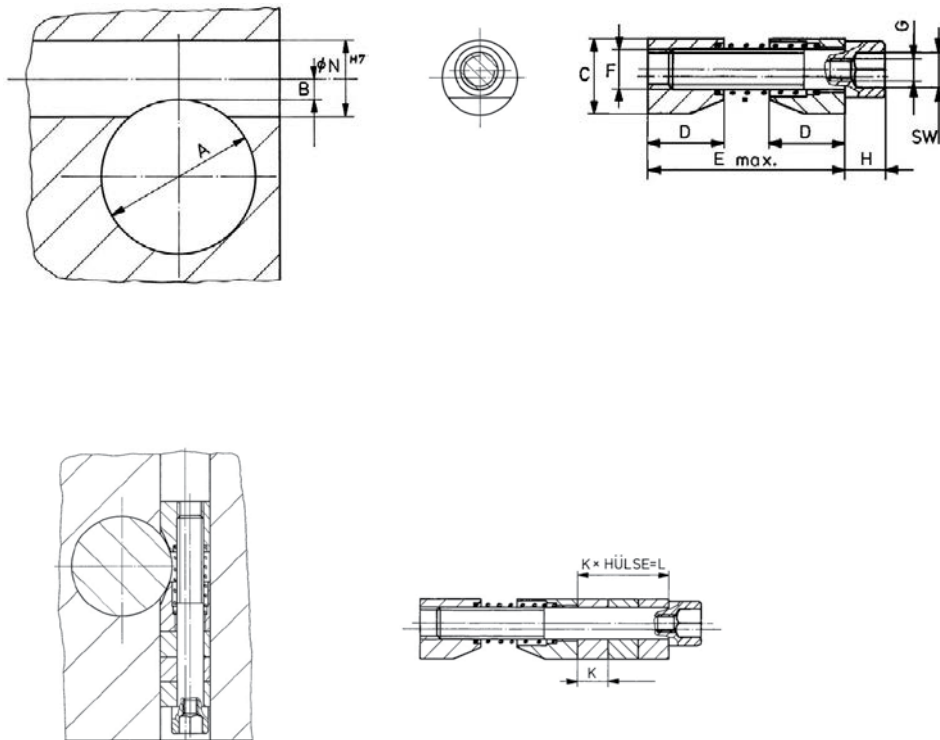




SPR 1... Staffaggio in senso assiale e radiale di particolari a sezione circolare.

Lunghezza maggiorata:

Necessaria in caso la distanza tra l'estremità del foro e il pezzo da bloccare sia elevata. L'aumento della lunghezza è ottenuto tramite inserimento di bussole di dimensione K.



N. Ordine SPR 1...	N. Articolo SPR 1...	A	B +0,2	C H11	D	E	F	G	H	K	SW	L max	N H7
870500	SPR 10806	6 - 10	2,8	8	8	27	M4	M2,5	4	10	3	60	8
870502	SPR 11010	10 - 15	3,3	10	10	33	M5	M3,0	5	10	4	80	10
870504	SPR 11215	15 - 20	3,5	12	12	39	M6	M4,0	6	10	5	100	12
870506	SPR 11620	20 - 30	4,0	16	16	46	M8	M5,0	8	10	6	130	16
870508	SPR 12030	30 - 40	4,8	20	20	53	M10	M6,0	10	15	8	150	20
870510	SPR 12540	40 - 60	5,6	25	25	70	M12	M8,0	12	15	10	180	25
870512	SPR 13060	60 - 125	7,9	30	30	81	M16	M10,0	16	15	14	240	30

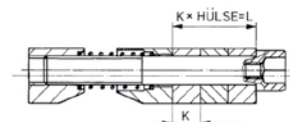
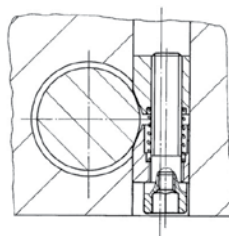
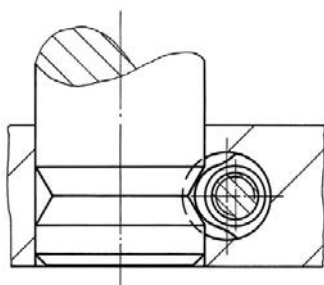
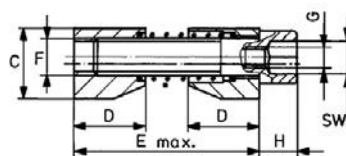
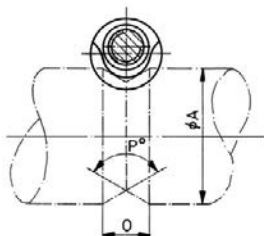
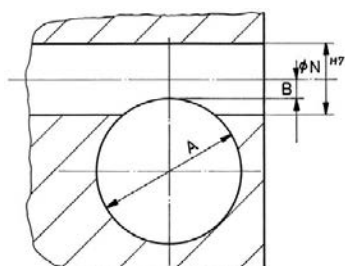
Con riserva di modifiche tecniche.

**SPA 2...**

Staffaggio di particolari a sezione circolare con una gola a V per il posizionamento in senso assiale.

Lunghezza maggiorata:

Necessaria in caso la distanza tra l'estremità del foro e il pezzo da bloccare sia elevata. L'aumento della lunghezza è ottenuto tramite inserimento di bussole di dimensione K.



N. Ordine SPA 2...	N. Articolo SPA 2...	A	B +0,2	C H11	D	E	F	G	H	K	SW	L max	N H7	O	P0
870520	SPA 20806	6 - 10	2,8	8	8	27	M4	M2,5	4	10	3	60	8	4,2	140
870522	SPA 21010	10 - 15	3,3	10	10	33	M5	M3,0	5	10	4	80	10	5,6	140
870524	SPA 21215	15 - 20	3,5	12	12	39	M6	M4,0	6	10	5	100	12	7,6	140
870526	SPA 21620	20 - 30	4,0	16	16	46	M8	M5,0	8	10	6	130	16	11,0	140
870528	SPA 22030	30 - 40	4,8	20	20	53	M10	M6,0	10	15	8	150	20	14,2	140
870530	SPA 22540	40 - 60	5,6	25	25	70	M12	M8,0	12	15	10	180	25	18,0	140
870532	SPA 23060	60 - 125	7,9	30	30	81	M16	M10,0	16	15	14	240	30	20,8	140

Con riserva di modifiche tecniche.