

27-1836

Con elevato allungamento della molla

27-1837

Con arresto di sicurezza



001-600



02-633



03-633

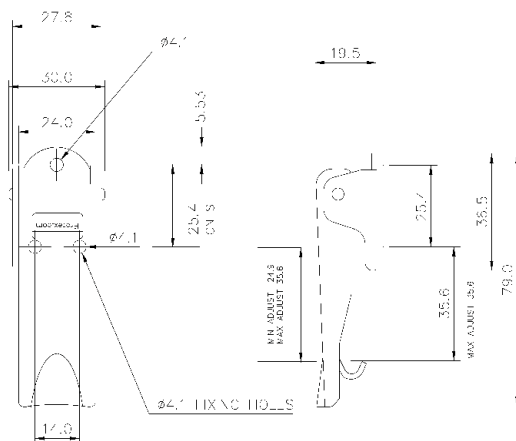


07-613

Chiusura									Riscontro raccomandato*
N. Ordine	N. Articolo	Carico max daN allung. molla mm	Carico rottura daN	Ø Fori mm	Peso g. ca	Materiale	Finitura	Chiusura sicurezza	N. Articolo
510196	27-1836 MSZN	40/10,6	65	4,1	50	Acciaio	Zincato		001-600 / 02-633 03-633 / 07-613
510197	27-1836 SS	25/10,0	65	4,1	50	Acciaio Inox	Lucido		
510202	27-1837 MSZN	40/10,6	65	4,1	51	Acciaio	Zincato	x	
510203	27-1837 SS	25/10,0	65	4,1	51	Acciaio Inox	Lucido	x	

* Da ordinare separatamente (vedi sezione riscontri Protex).

18 CHIUSURE IN ESECUZIONE LEGGERA, REGOLABILI



200-5000

Chiusa, corta

201-5000

Chiusa, corta e con arresto di sicurezza



01-5000

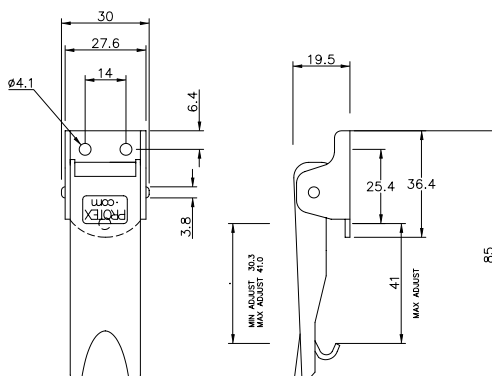


02-633

Chiusura									Riscontro raccomandato*
N. Ordine	N. Articolo	Regolazione mm	Carico rottura daN	Ø Fori mm	Peso g. ca	Materiale	Finitura	Chiusura	N. Articolo
510167	200-5000 MSZN/YP	10,0	160	4,1	63	Acciaio	Giallo Zincato		01-5000 / 02-633
510168	200-5000 SS	10,0	90	4,1	63	Inox	Lucido	x	
510169	201-5000 MSZN/YP	10,0	160	4,1	68	Acciaio	Giallo Zincato	x	
510170	201-5000 SS	10,0	90	4,1	68	Inox	Lucido		

* Da ordinare separatamente (vedi sezione riscontri Protex).

Con riserva di modifiche tecniche.



250-5000

Chiusa, lunga

251-5000

Chiusa, lunga e con arresto di sicurezza



01-5000

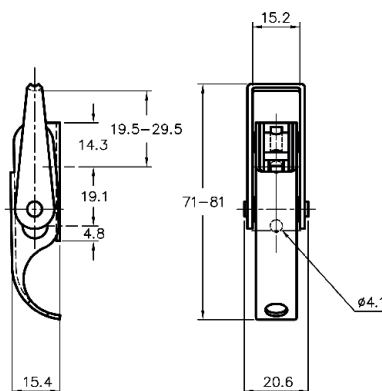


02-633

Chiusura									Riscontro raccomandato*
N. Ordine	N. Articolo	Regolazione mm	Carico rottura daN	Ø Fori mm	Peso g. ca.	Materiale	Finitura	Chiusura	N. Articolo
510171	250-5000 MSZN/YP	10,0	160	4,1	63	Acciaio	Giallo Zincato		01-5000 / 02-633
510172	250-5000 SS	10,0	90	4,1	63	Inox	Lucido		
510173	251-5000 MSZN/YP	10,0	160	4,1	63	Acciaio	Giallo Zincato	x	
510174	251-5000 SS	10,0	90	4,1	63	Inox	Lucido	x	

* Da ordinare separatamente (vedi sezione riscontri Protex).

CHIUSURE IN ESECUZIONE MEDIA, REGOLABILI



50-1535

Per applicazioni leggere, base stretta



01-535



02-535



03-535



07-535

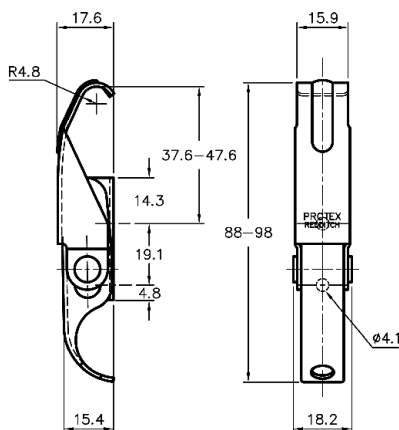
Chiusura								Riscontro raccomandato*
N. Ordine	N. Articolo	Regolazione mm	Carico rottura daN	Ø Fori mm	Peso g. ca.	Materiale	Finitura	N. Articolo
512085	50-1535 MSZN	10,0	200	4,1	41	Acciaio	Zincata	01-535 / 02-535 03-535 / 07-535
512087	50-1535 SS	10,0	300	4,1	41	Inox	Lucido	

* Da ordinare separatamente (vedi sezione riscontri Protex).

Con riserva di modifiche tecniche.



01-546



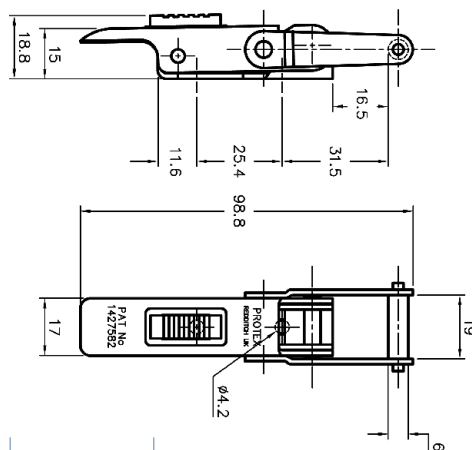
50-1546

Con gancio ricurvo,
base stretta

Chiusura								Riscontro raccomandato*
N. Ordine	N. Articolo	Regolazione mm	Carico rottura daN	Ø Fori mm	Peso g. ca.	Materiale	Finitura	N. Articolo
512090	50-1546 MSZN	10,0	100	4,1	55	Acciaio	Zincata	01-546
512092	50-1546 SS	10,0	100	4,1	55	Inox	Lucido	

* Da ordinare separatamente (vedi sezione riscontri Protex).

20 CHIUSURE IN ESECUZIONE MEDIA, RIGIDE



57-2000

58-2000

Con arresto di sicurezza



01-655



02-655



03-655



007-655

Chiusura							Riscontro raccomandato*
N. Ordine	N. Articolo	Carico rottura daN	Ø Fori mm	Peso g.	Materiale	Finitura	N. Articolo
510420	57-2000 MSZN/YP	450	4,2	67	Acciaio	Giallo Zincato	01-655 / 02-655 03-655 / 007-655
510421	57-2000 SS	500	4,2	67	Acciaio Inox	Lucido	
510425	58-2000 MSZN/YP	450	4,2	70	Acciaio	Giallo Zincato	
510426	58-2000 SS	500	4,2	70	Acciaio Inox	Lucido	

* Da ordinare separatamente (vedi sezione riscontri Protex).

Con riserva di modifiche tecniche.