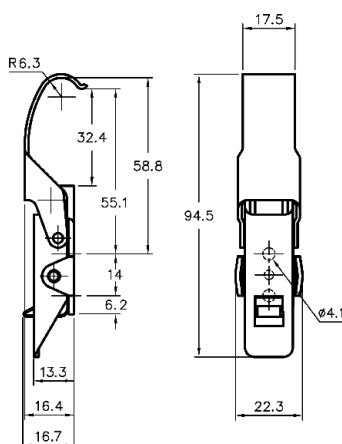


27-1236

Con gancio ricurvo, a base larga

Chiusura								Riscontro raccomandato	
N. Ordine	N. Articolo	Carico max daN allung. molla mm	Carico rottura daN	Ø Fori mm	Peso g.	Materiale	Finitura	N. Articolo	
510191	27-1236 MSZN	40 / 4,0	80	4,1	54	Acciaio	Zincato	-	
510190	27-1236 SS	25 / 2,0	50	4,1	54	Inox	Lucido	-	



27-2370

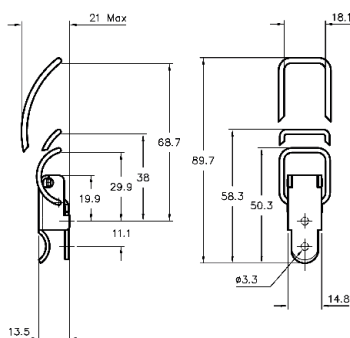
Con gancio ricurvo, a base stretta

27-2396

Con arresto di sicurezza

Chiusura									Riscontro raccomandato	
N. Ordine	N. Articolo	Carico max daN allung. molla mm	Carico rottura daN	Ø Fori mm	Peso g.	Materiale	Finitura	Chiusura sicurezza	N. Articolo	
510205	27-2370 MSZN	40 / 4,0	80	4,1	50	Acciaio	Zincato		-	
510209	27-2370 SS	25 / 2,0	50	4,1	50	Inox	Lucido		-	
510206	27-2396 MSZN	40 / 4,0	80	4,1	51	Acciaio	Zincato	x	-	
510212	27-2396 SS	25 / 2,0	50	4,1	51	Inox	Lucido	x	-	

Con riserva di modifiche tecniche.



20-1066

Con gancio corto

20-1015

Con gancio medio

20-1165

Con gancio lungo



01-504



02-504



03-504

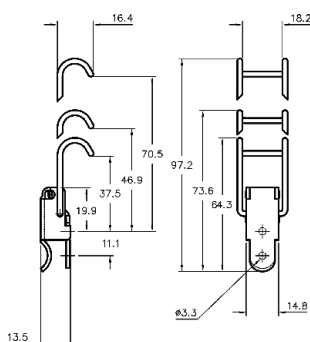


01-1658

Chiusura								Riscontro raccomandato*
N. Ordine	N. Articolo	Carico max daN allung. molla mm	Carico rottura daN	Ø Fori mm	Peso g. ca	Materiale	Finitura	N. Articolo
510114	20-1066 MSZN	27 / 1,5	90	3,3	19	Acciaio	Zincato	01-504 / 02-504 03-504 / 01-1658
510115	20-1066 SS	18 / 1,0	90	3,3	19	Inox	Lucido	
510090	20-1015 MSZN	45 / 2,0	90	3,3	20	Acciaio	Zincato	
510091	20-1015 SS	28 / 1,5	90	3,3	20	Inox	Lucido	
510109	20-1165 MSZN	27 / 2,5	90	3,3	23	Acciaio	Zincato	
510110	20-1165 SS	18 / 2,5	90	3,3	23	Inox	Lucido	

* Da ordinare separatamente (vedi sezione riscontri Protex).

CHIUSURE IN ESECUZIONE LEGGERA, A MOLLA



20-1183

Con gancio corto

20-522

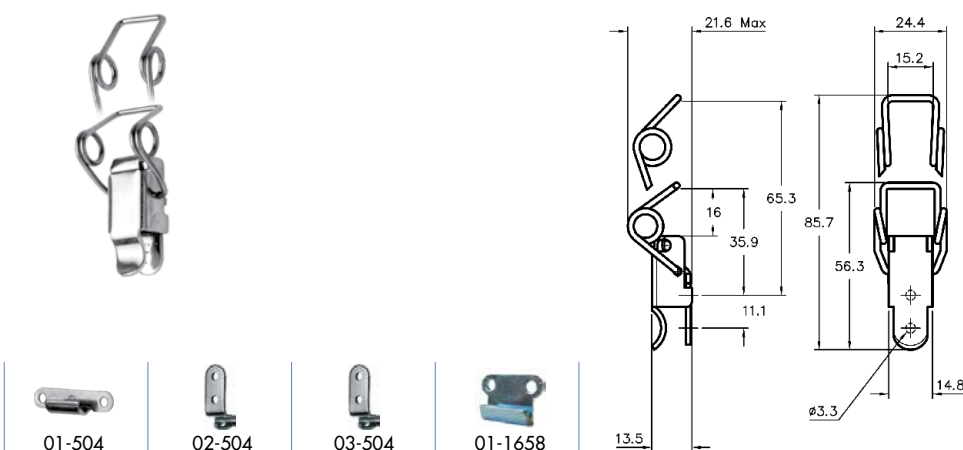
Con gancio medio

20-1071

Con gancio lungo

Chiusura								Riscontro raccomandato
N. Ordine	N. Articolo	Carico max daN allung. molla mm	Carico rottura daN	Ø Fori mm	Peso g. ca	Materiale	Finitura	N. Articolo
510122	20-1183 MSZN	68 / 5,0	90	3,3	21	Acciaio	Zincato	-
510123	20-1183 SS	22 / 2,0	90	3,3	21	Inox	Lucido	-
510085	20-522 MSZN	68 / 5,0	90	3,3	22	Acciaio	Zincato	-
510086	20-522 SS	22 / 2,0	90	3,3	22	Inox	Lucido	-
510104	20-1071 MSZN	68 / 5,0	90	3,3	24	Acciaio	Zincato	-
510105	20-1071 SS	22 / 2,0	90	3,3	24	Inox	Lucido	-

Con riserva di modifiche tecniche.

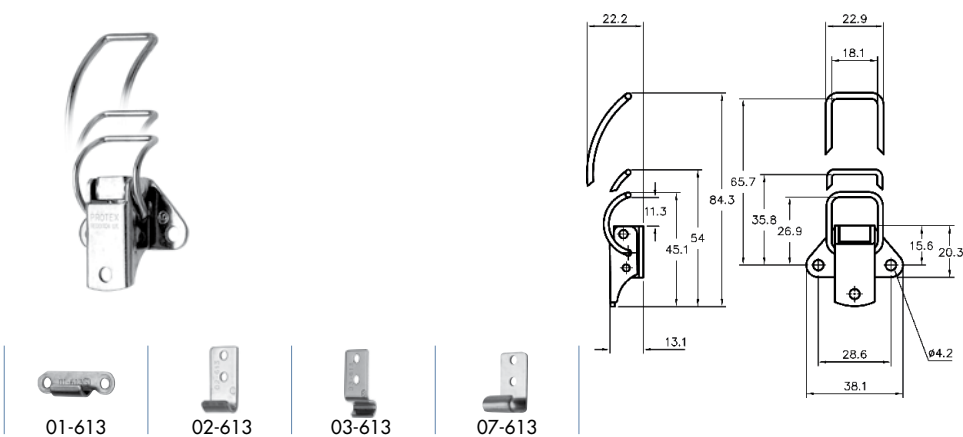


20-504 14G
Con gancio corto

20-561
Con gancio lungo

Chiusura								Riscontro raccomandato*
N. Ordine	N. Articolo	Carico max daN allung. molla mm	Carico rottura daN	Ø Fori mm	Peso g. ca	Materiale	Finitura	N. Articolo
510070	20-504 14G MSZN	19 / 4,0	90	3,3	22	Acciaio	Zincato	01-504 / 02-504 03-504 / 01-1658
510071	20-504 14G SS	16 / 4,0	90	3,3	22	Inox	Lucido	
510095	20-561 MSZN	28 / 4,0	90	3,3	23	Acciaio	Zincato	
510096	20-561 SS	11 / 2,8	90	3,3	23	Inox	Lucido	

* Da ordinare separatamente (vedi sezione riscontri Protex).



18-1204
Con gancio corto

18-2075
Con gancio medio

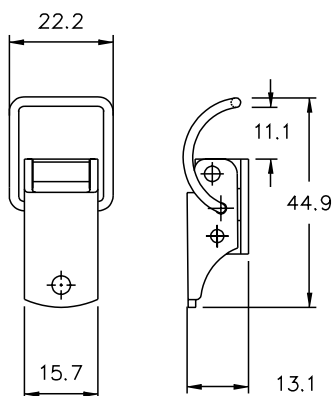
18-2430
Con gancio lungo

Chiusura								Riscontro raccomandato*
N. Ordine	N. Articolo	Carico max daN allung. molla mm	Carico rottura daN	Ø Fori mm	Peso g. ca	Materiale	Finitura	N. Articolo
510065	18-1204 MSZN	27 / 1,5	90	4,1	20	Acciaio	Zincato	01-613 / 02-613 / 03-613 / 07-613
510066	18-1204 SS	18 / 1,0	90	4,1	20	Inox	Lucido	
510067	18-1204 MSBL	27 / 1,5	90	4,1	23	Acciaio	Nero	
510049	18-2075 MSZN	45 / 2,0	90	4,1	20	Acciaio	Zincato	
510050	18-2075 SS	28 / 1,5	90	4,1	20	Inox	Lucido	01-613 / 02-613 / 03-613
510045	18-2430 MSZN	27 / 2,5	90	4,1	24	Acciaio	Zincato	
510046	18-2430 SS	18 / 2,5	90	4,1	24	Inox	Lucido	

* Da ordinare separatamente (vedi sezione riscontri Protex).

Con riserva di modifiche tecniche.

18-2204



Chiusura								Riscontro raccomandato*
N. Ordine	N. Articolo	Carico max daN allung. molla mm	Carico rottura daN	Ø Fori mm	Peso g. ca	Materiale	Finitura	N. Articolo
510052	18-2204 MSZN	27 / 1,2	90	4,1	19	Acciaio	Zincato	01-613 / 02-613 / 03-613
510053	18-2204 SS	18 / 1,0	90	4,1	19	Inox	Lucido	

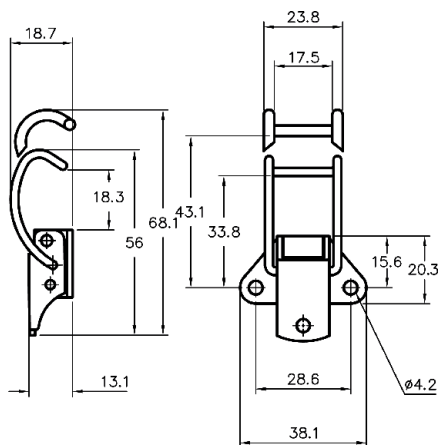
* Da ordinare separatamente (vedi sezione riscontri Protex).

18-1345

Con gancio corto

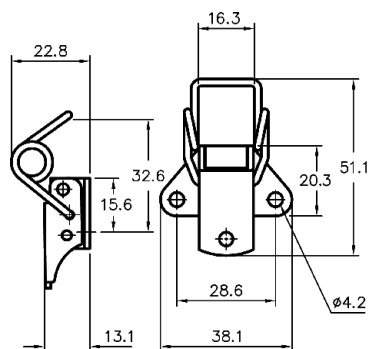
18-1645

Con gancio lungo



Chiusura								Riscontro raccomandato
N. Ordine	N. Articolo	Carico max daN allung. molla mm	Carico rottura daN	Ø Fori mm	Peso g. ca	Materiale	Finitura	N. Articolo
510068	18-1345 MSZN	30 / 3,0	70	4,1	23	Acciaio	Zincato	-
510069	18-1345 SS	9 / 1,2	60	4,1	23	Inox	Lucido	-
510062	18-1645 MSZN	20 / 4,5	80	4,1	28	Acciaio	Zincato	-
510063	18-1645 SS	10 / 2,5	70	4,1	28	Inox	Lucido	-

Con riserva di modifiche tecniche.



18-2267

Con gancio a molla



01-613



02-613

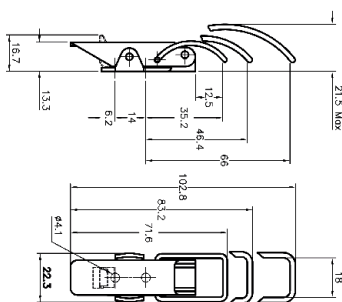


03-613

Chiusura								Riscontro raccomandato*
N. Ordine	N. Articolo	Carico max daN allung. molla mm	Carico rottura daN	Ø Fori mm	Peso g. ca	Materiale	Finitura	N. Articolo
510080	18-2267 MSZN	19 / 4,0	90	4,1	23	Acciaio	Zincato	01-613 / 02-613 03-613
510081	18-2267 SS	16 / 4,0	90	4,1	23	Inox	Lucido	

* Da ordinare separatamente (vedi sezione riscontri Protex).

CHIUSURE IN ESECUZIONE LEGGERA, A MOLLA



27-633

Con gancio corto

27-1570

Con gancio corto e arresto di sicurezza

27-1162

Con gancio medio

27-1162/SC

Con gancio medio ed arresto di sicurezza

27-1620

Con gancio lungo

27-1620/SC

Con gancio lungo ed arresto di sicurezza



001-600



02-633



03-633

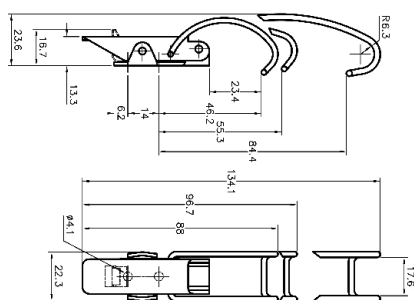


07-613

Chiusura									Riscontro raccomandato*
N. Ordine	N. Articolo	Carico max daN allung. molla mm	Carico rottura daN	Ø Fori mm	Peso g. ca	Materiale	Finitura	Chiusura sicurezza	N. Articolo
510165	27-633 MSZN	45/2,0	90	4,1	33	Acciaio	Zincato		001-600 / 02-633 03-633 / 07-613
510166	27-633 SS	28/1,5	90	4,1	33	Inox	Lucido		
512005	27-633 SS 316	28/1,5	90	4,1	33	AISI 316	Lucido		
512006	27-633 MSBL	45/2,0	90	4,1	34	Acciaio	Nero		02-633 / 03-633
510142	27-1570 MSZN	45/2,0	90	4,1	35	Acciaio	Zincato	x	
510143	27-1570 SS	28/1,5	90	4,1	35	Inox	Lucido	x	001-600 / 02-633 03-633 / 07-613
510188	27-1162 MSZN	54/2,5	90	4,1	35	Acciaio	Zincato		
510189	27-1162 SS	22/1,5	90	4,1	35	Inox	Lucido		
510192	27-1162/SC MSZN	54/2,5	90	4,1	36	Acciaio	Zincato	x	
510193	27-1162/SC SS	22/1,5	90	4,1	36	Inox	Lucido	x	
510145	27-1620 MSZN	27/2,5	90	4,1	38	Acciaio	Zincato		
510146	27-1620 SS	20/2,5	90	4,1	38	Inox	Lucido		
510147	27-1620/SC MSZN	27/2,5	90	4,1	39	Acciaio	Zincato	x	
510148	27-1620/SC SS	20/2,5	90	4,1	39	Inox	Lucido	x	

* Da ordinare separatamente (vedi sezione riscontri Protex).

Con riserva di modifiche tecniche.



27-645 SEAL

Con gancio corto

27-1256

Con gancio corto e arresto di sicurezza

27-632 SEAL

Con gancio medio

27-632/SC

Con gancio medio e arresto di sicurezza

27-1767SEAL

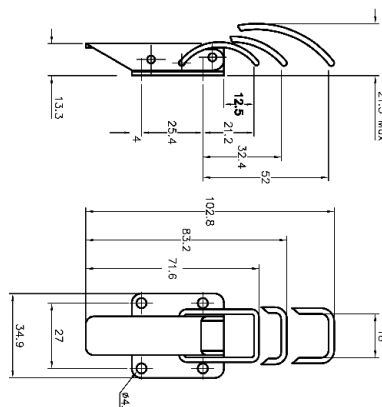
Con gancio lungo

27-1767/SC

Con gancio lungo e arresto di sicurezza

N. Ordine	N. Articolo	Chiusura							Riscontro raccomandato
		Carico max daN allung. molla mm	Carico rottura daN	Ø Fori mm	Peso g. ca	Materiale	Finitura	Chiusura sicurezza	N. Articolo
510175	27-645SEAL MSZN	20/4,5	60	4,1	37	Acciaio	Zincato		-
510176	27-645SEAL SS	11/2,5	50	4,1	37	Inox	Lucido		-
512007	27-645SEAL MSBL	20/4,5	60	4,1	37	Acciaio	Nero		-
510195	27-1256 MSZN	20/4,5	60	4,1	39	Acciaio	Zincato	x	-
510194	27-1256 SS	11/2,5	50	4,1	39	Inox	Lucido	x	-
510213	27-632SEAL MSZN	20/4,0	60	4,1	39	Acciaio	Zincato		-
510161	27-632SEAL SS	15/3,0	50	4,1	39	Inox	Lucido		-
510215	27-632SEAL MSBL	20/4,0	60	4,1	39	Acciaio	Nero		-
512000	27-632/SC MSZN	20/4,0	60	4,1	40	Acciaio	Zincato	x	-
512001	27-632/SC SS	15/3,0	50	4,1	40	Inox	Lucido	x	-
510179	27-1767SEAL MSZN	12/5,0	50	4,1	45	Acciaio	Zincato		-
510180	27-1767SEAL SS	8/4,0	40	4,1	45	Inox	Lucido		-
510163	27-1767/SC MSZN	12/5,0	50	4,1	46	Acciaio	Zincato	x	-
510164	27-1767/SC SS	8/4,0	40	4,1	46	Inox	Lucido	x	-

CHIUSURE IN ESECUZIONE LEGGERA, A MOLLA



27-623

Con gancio corto

27-1935

Con gancio medio

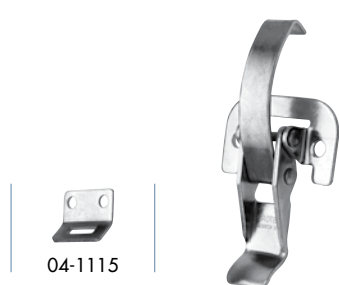
27-1288

Con gancio lungo

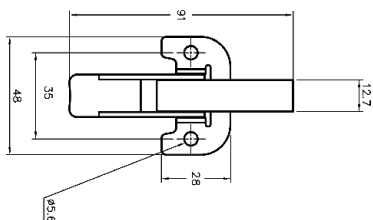
N. Ordine	N. Articolo	Chiusura							Riscontro raccomandato*
		Carico max daN allung. molla mm	Carico rottura daN	Ø Fori mm	Peso g. ca	Materiale	Finitura	N. Articolo	
510150	27-623 MSZN	45/2,0	90	4,1	41	Acciaio	Zincato	05-623 / 06-623	
510151	27-623 SS	28/1,5	90	4,1	41	Inox	Lucido		
510198	27-1935 MSZN	54/2,5	90	4,1	42	Acciaio	Zincato		
510199	27-1935 SS	22/1,5	90	4,1	42	Inox	Lucido		
510139	27-1288 MSZN	27/2,5	90	4,1	44	Acciaio	Zincato		
510140	27-1288 SS	28/2,5	90	4,1	44	Inox	Lucido		

* Da ordinare separatamente (vedi sezione riscontri Protex).

Con riserva di modifiche tecniche.

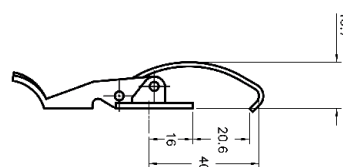


04-1115



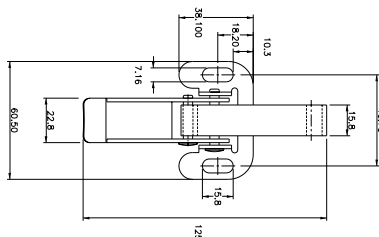
28-1115

Con gancio ricurvo

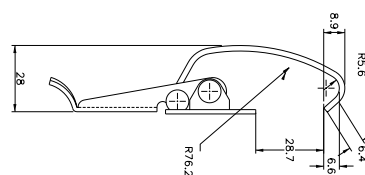


Chiusura								Riscontro raccomandato*
N. Ordine	N. Articolo	Carico max daN allung. molla mm	Carico rottura daN	Ø Fori mm	Peso g. ca	Materiale	Finitura	N. Articolo
510200	28-1115 MSZN	70/4,5	100	5,5	46	Acciaio	Zincato	04-1115

* Da ordinare separatamente (vedi sezione riscontri Protex).



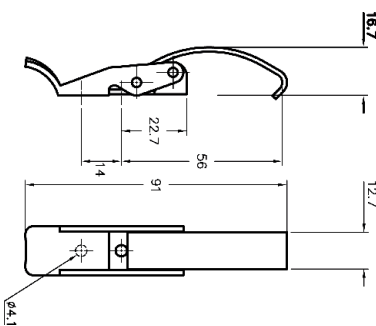
28-2577



Chiusura								Riscontro raccomandato
N. Ordine	N. Articolo	Carico max daN allung. molla mm	Carico rottura daN	Ø Fori mm	Peso g. ca	Materiale	Finitura	N. Articolo
512011	28-2577 MSZN	80/7,0	150	4,2	89	Acciaio	Zincato	-



04-2150



28-2150

Con gancio ricurvo, base stretta

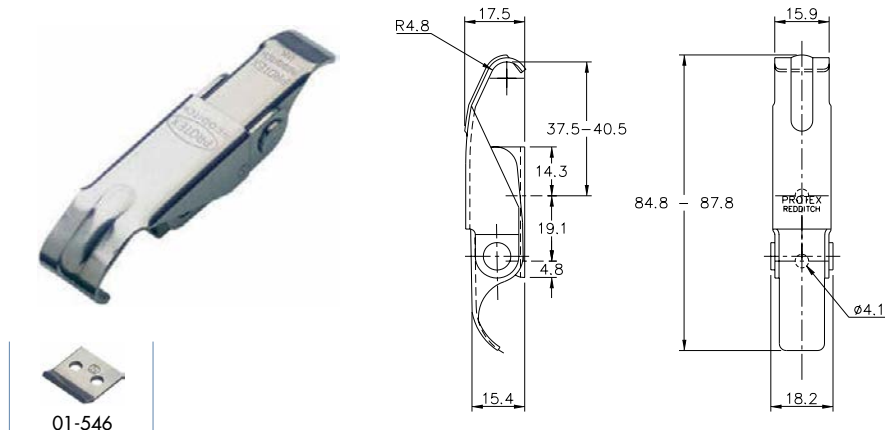
Chiusura								Riscontro raccomandato*
N. Ordine	N. Articolo	Carico max daN allung. molla mm	Carico rottura daN	Ø Fori mm	Peso g. ca	Materiale	Finitura	N. Articolo
510204	28-2150 MSZN	70/4,5	100	4,1	41	Acciaio	Zincato	04-2150
510207	28-2150 SS	30/2,5	100	4,1	41	Inox	Lucido	
512009	28-2150 MSBL	70/4,5	100	4,1	42	Acciaio	Nero	

* Da ordinare separatamente (vedi sezione riscontri Protex).

Con riserva di modifiche tecniche.

55-1547

Con gancio ricurvo,
base stretta

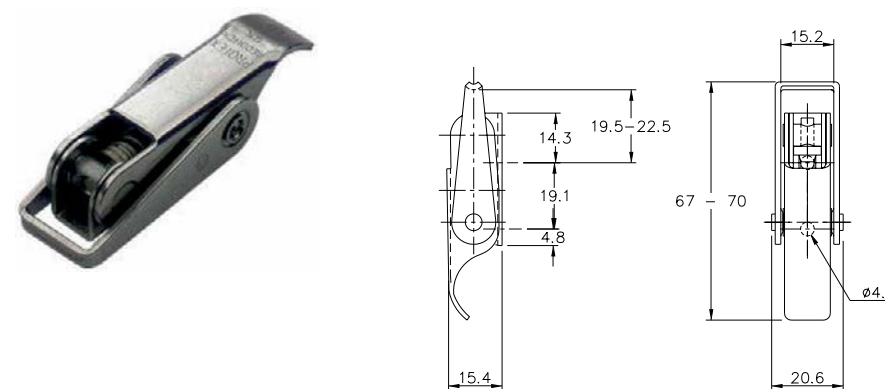


Chiusura								Riscontro raccomandato*
N. Ordine	N. Articolo	Carico max daN allung. molla mm	Carico rottura daN	Ø Fori mm	Peso g. ca	Materiale	Finitura	N. Articolo
512095	55-1547 MSZN	11/4,0	11	4,1	53	Acciaio	Zincato	01-546
512096	55-1547 SS	11/4,0	11	4,1	53	Acciaio Inox	Lucido	

* Da ordinare separatamente (vedi sezione riscontri Protex).

55-1548

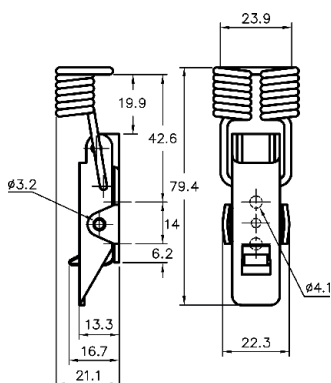
Per applicazioni leggere,
base stretta



Chiusura								Riscontro raccomandato*
N. Ordine	N. Articolo	Carico max daN allung. molla mm	Carico rottura daN	Ø Fori mm	Peso g. ca	Materiale	Finitura	N. Articolo
512100	55-1548 MSZN	11/4,0	11	4,1	45	Acciaio	Zincato	01-535 / 02-535 03-535 / 07-535
512101	55-1548 SS	11/4,0	11	4,1	45	Acciaio Inox	Lucido	

* Da ordinare separatamente (vedi sezione riscontri Protex).

Con riserva di modifiche tecniche.



27-1836
Con elevato allungamento della molla

27-1837
Con arresto di sicurezza



001-600

02-633

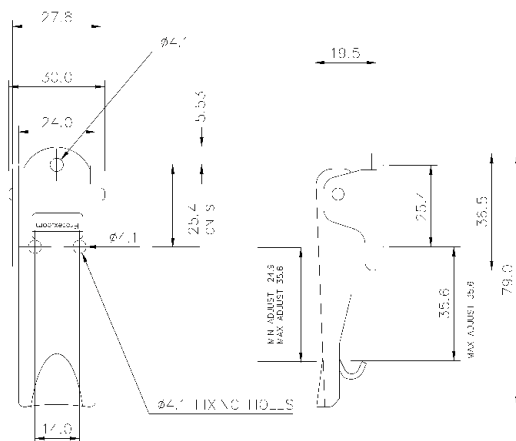
03-633

07-613

Chiusura									Riscontro raccomandato*
N. Ordine	N. Articolo	Carico max daN allung. molla mm	Carico rottura daN	Ø Fori mm	Peso g. ca	Materiale	Finitura	Chiusura sicurezza	N. Articolo
510196	27-1836 MSZN	40/10,6	65	4,1	50	Acciaio	Zincato		001-600 / 02-633 03-633 / 07-613
510197	27-1836 SS	25/10,0	65	4,1	50	Acciaio Inox	Lucido		
510202	27-1837 MSZN	40/10,6	65	4,1	51	Acciaio	Zincato	x	
510203	27-1837 SS	25/10,0	65	4,1	51	Acciaio Inox	Lucido	x	

* Da ordinare separatamente (vedi sezione riscontri Protex).

18 CHIUSURE IN ESECUZIONE LEGGERA, REGOLABILI



200-5000
Chiusa, corta

201-5000
Chiusa, corta e con arresto di sicurezza



01-5000

02-633

Chiusura									Riscontro raccomandato*
N. Ordine	N. Articolo	Regolazione mm	Carico rottura daN	Ø Fori mm	Peso g. ca	Materiale	Finitura	Chiusura	N. Articolo
510167	200-5000 MSZN/YP	10,0	160	4,1	63	Acciaio	Giallo Zincato		01-5000 / 02-633
510168	200-5000 SS	10,0	90	4,1	63	Inox	Lucido	x	
510169	201-5000 MSZN/YP	10,0	160	4,1	68	Acciaio	Giallo Zincato	x	
510170	201-5000 SS	10,0	90	4,1	68	Inox	Lucido		

* Da ordinare separatamente (vedi sezione riscontri Protex).

Con riserva di modifiche tecniche.