

con apertura a 90°

Disponibile in versione destra e sinistra.

N. Ordine	N. Articolo	A	B	Materiale	Finitura	Peso
PI7013528	70-1-3528	30.2	126.5	acciaio	zincata	78g



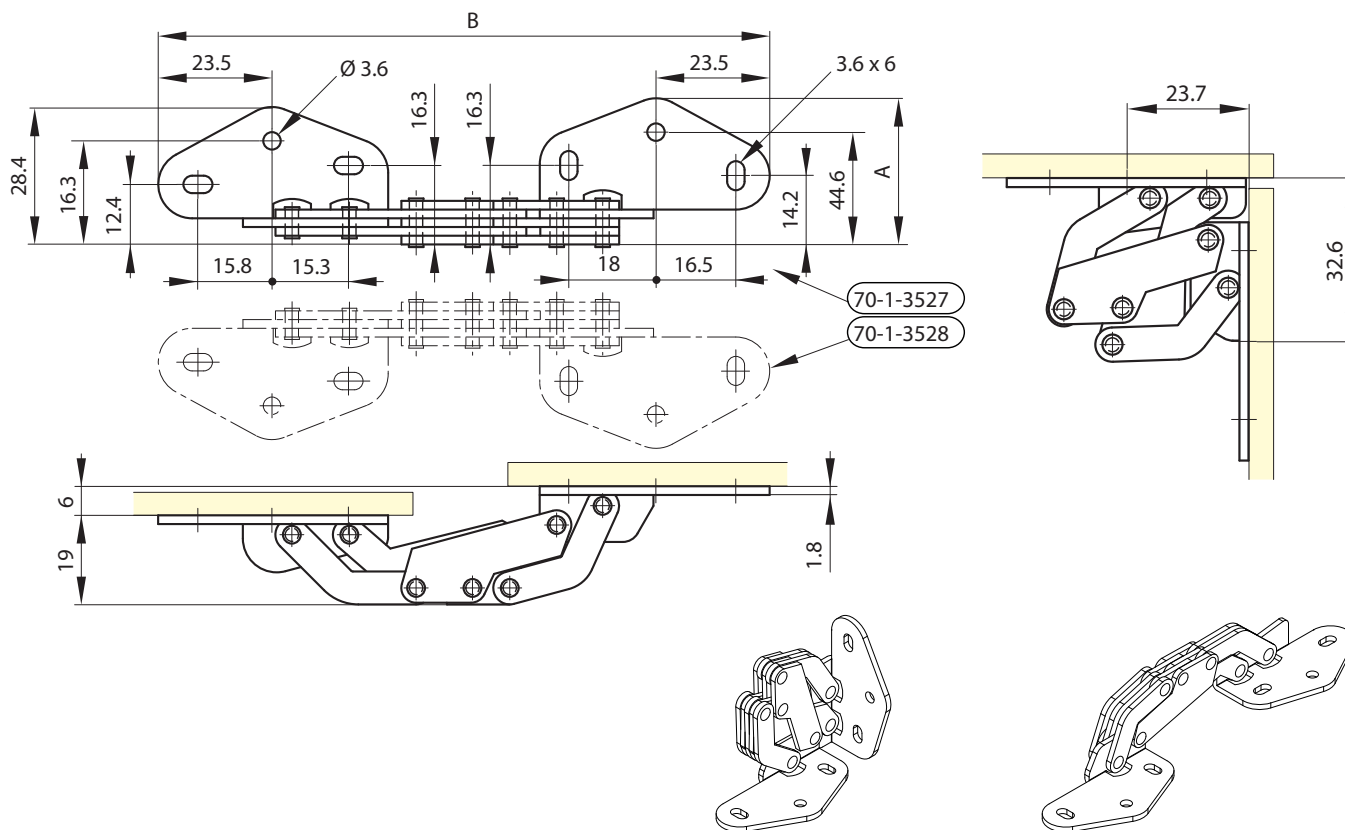
con apertura a 90°

Disponibile in versione destra e sinistra.

N. Ordine	N. Articolo	A	B	Materiale	Finitura	Peso
PI7013527	70-1-3527	30.2	126.5	acciaio	zincata	78g



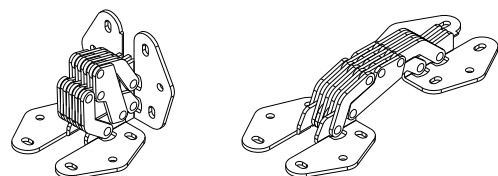
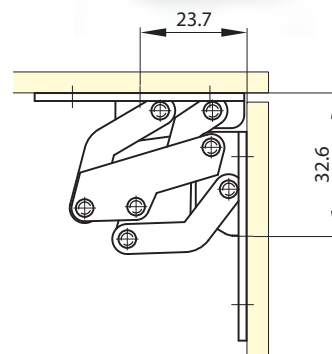
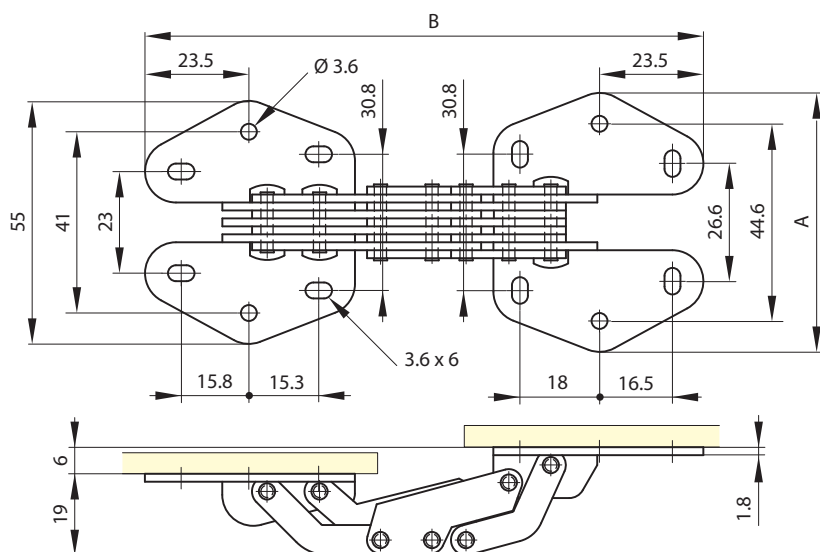
16



Con riserva di modifiche tecniche.

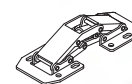
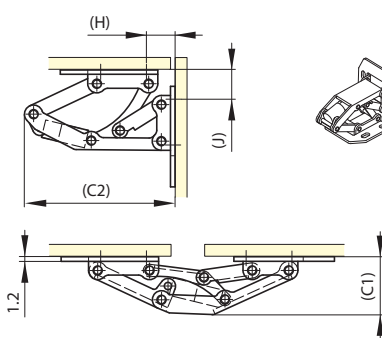
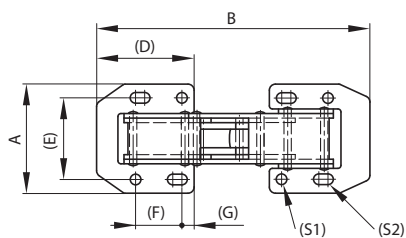
con apertura a 90°

N. Ordine	N. Articolo	A	B	Materiale	Finitura	Peso
PI7013303	70-1-3303	58.6	126.5	acciaio	zincata	150g



con molla e apertura a 90°

N. Ordine	N. Articolo	A	B	C1	C2	D	E	F	G	H	J	S1	S2	Materiale	Finitura	Peso
PI7013551	70-1-3551	36	90	17	50	32.5	26.5	15.2	4.5	8.6	10.3	3	3x5	acciaio	nicelata	40g
PI7013552	70-1-3552	42	106	23	57	38	32	18	5	8.7	10.8	3.9	3.9x6.4	acciaio	nicelata	60g

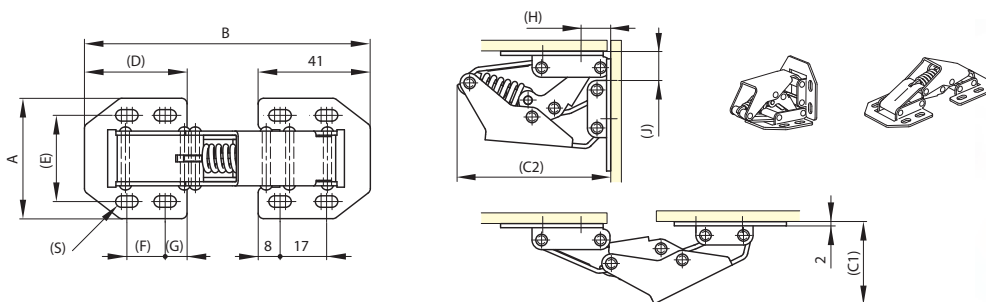


Con riserva di modifiche tecniche.

con molla e apertura a 90°

Versione per carichi elevati.

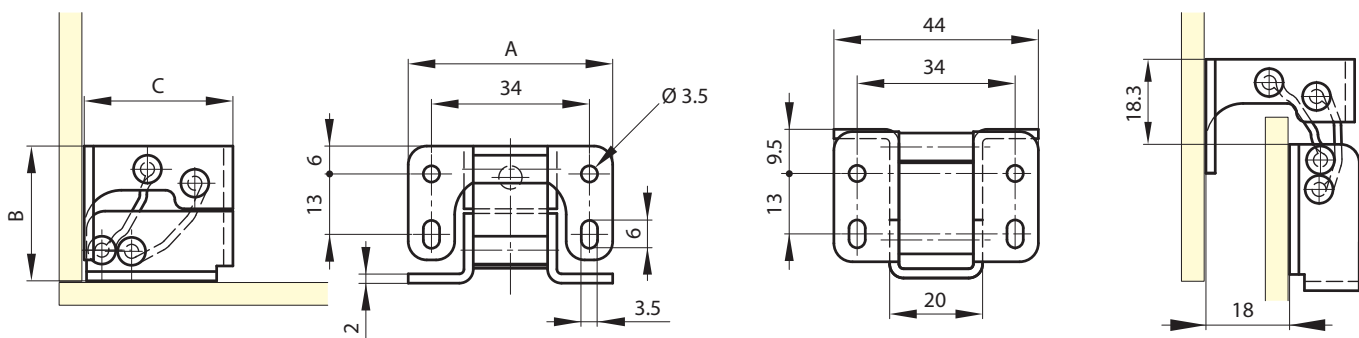
N. Ordine	N. Articolo	A	B	C1	C2	D	E	F	G	H	J	S	Materiale	Finitura	Peso
PI7013550	70-1-3550	44	104.5	30	56	37.5	31.5	14	8	10.8	10.8	4.2x8	acciaio inox 316	grezza	90g



con molla e apertura a 90°

Perni in acciaio inox 430.

N. Ordine	N. Articolo	A	B	C	Materiale	Finitura	Peso
PI7013520	70-1-3520	44	29	32	acciaio	zincata	65g

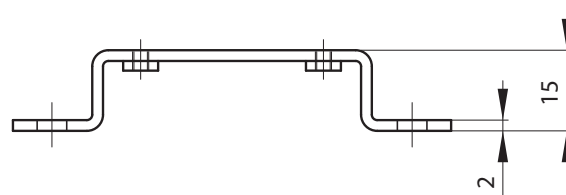
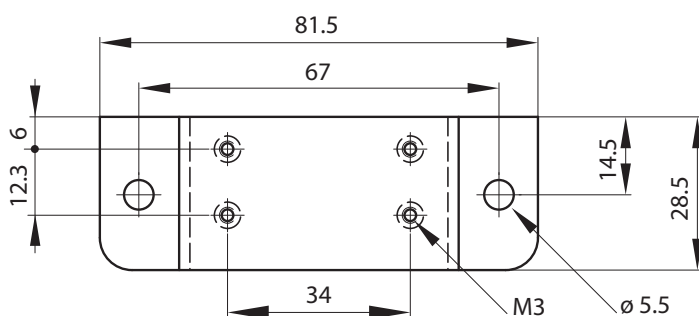


Con riserva di modifiche tecniche.

supporto per cerniera 70-1-3520

Questo supporto viene utilizzato per montare la cerniera sui supporti metallici.

N. Ordine	N. Articolo	Materiale	Finitura	Peso
PI9913607	99-1-3607	acciaio	zincata	45.7g

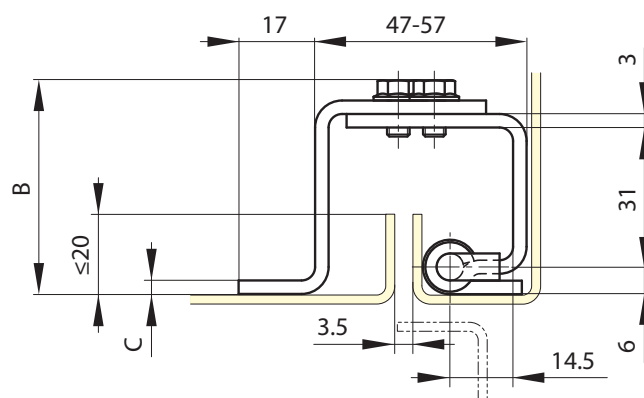
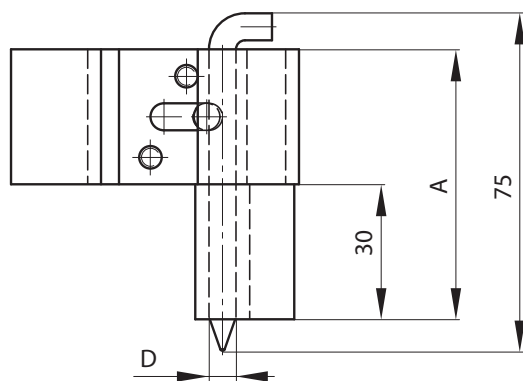


per carichi elevati con apertura a 90°

19

Cerniera a scomparsa per montaggio a destra o a sinistra. Le due parti che compongono la cerniera sono dotate di una guida per evitare che possa basculare durante il montaggio.

N. Ordine	N. Articolo	A	B	C	D	Materiale	Finitura	Peso
PI8571321	85-7-1321	60	48	3	6	acciaio	grezza/zincata	189g
PI8572331	85-7-2331	60	48	3	6	acciaio inox 304	grezza	189g

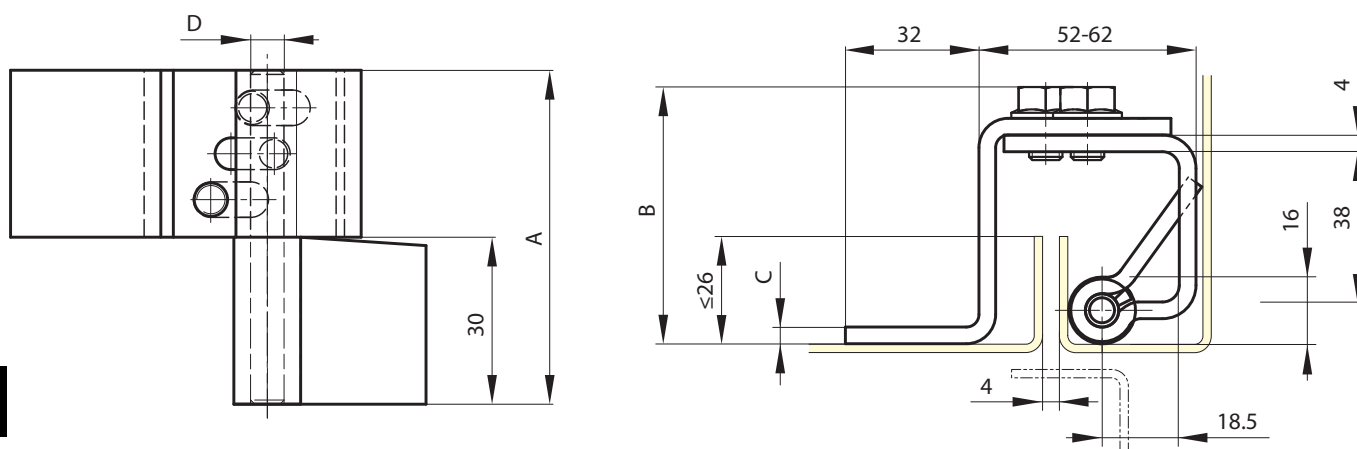


Con riserva di modifiche tecniche.

per carichi elevati con apertura a 90°

Cerniera a scomparsa per montaggio a destra o a sinistra. Le due parti che compongono la cerniera sono dotate di una guida per evitare che possa basculare durante il montaggio.

N. Ordine	N. Articolo	A	B	C	D	Materiale	Finitura	Peso
PI8571333	85-7-1333	80	62	4	8	acciaio	grezza/zincata	420g
PI8572334	85-7-2334	80	62	4	8	acciaio inox 304	grezza	420g

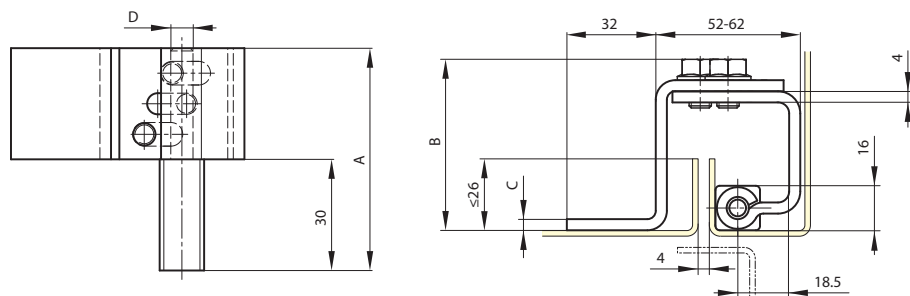


20

per carichi elevati con apertura a 90°

Cerniera a scomparsa per montaggio a destra o a sinistra. Le due parti che compongono la cerniera sono dotate di una guida per evitare che possa basculare durante il montaggio.

N. Ordine	N. Articolo	A	B	C	D	Materiale	Finitura	Peso
PI8571331	85-7-1333	80	61	4	8	acciaio	grezza/zincata	412g
PI8572332	85-7-2334	80	61	4	8	acciaio inox 304	grezza	412g

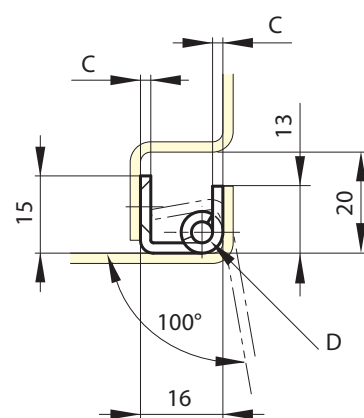
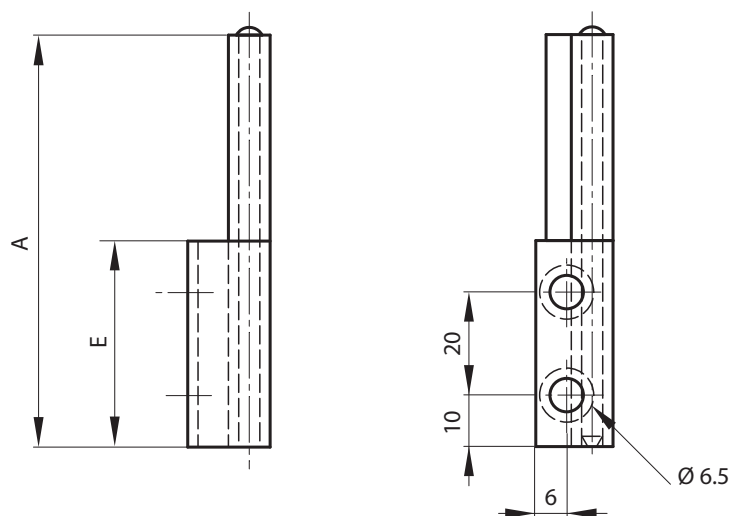


Con riserva di modifiche tecniche.

con perno - apertura a 100°

Montabile sia a destra che a sinistra.
Perno rimovibile.

N. Ordine	N. Articolo	A	C	D	E	Materiale	Finitura	Peso
PI1213537	12-1-3537	80	2	4	40	acciaio	grezza	45g
PI1213538	12-1-3538	80	2	4	40	acciaio inox 304	grezza	45g

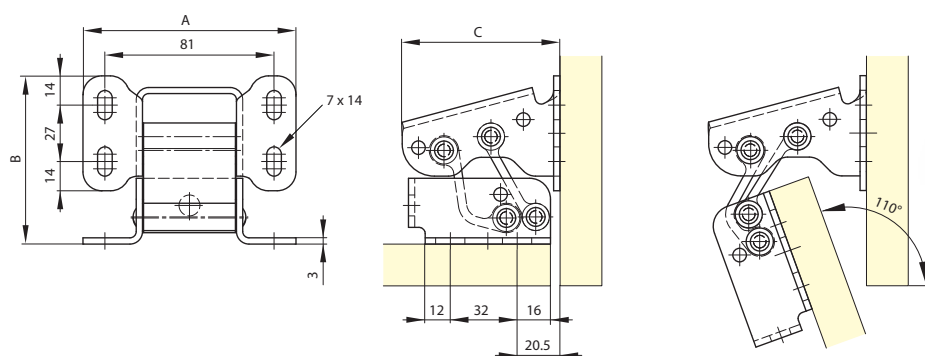


21

con apertura 110°

Cerniera a scomparsa per carichi elevati. Test di durata di 10000 cicli usando 2 cerniere ed una porta 1 m x 1 m per 25 Kg.
Bellezze in alluminio anodizzato.

N. Ordine	N. Articolo	A	B	C	Materiale	Finitura	Peso
PI7013557	70-1-3557	102	80.5	76	acciaio	zincata	520g

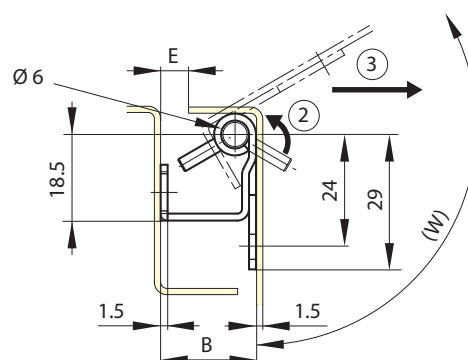
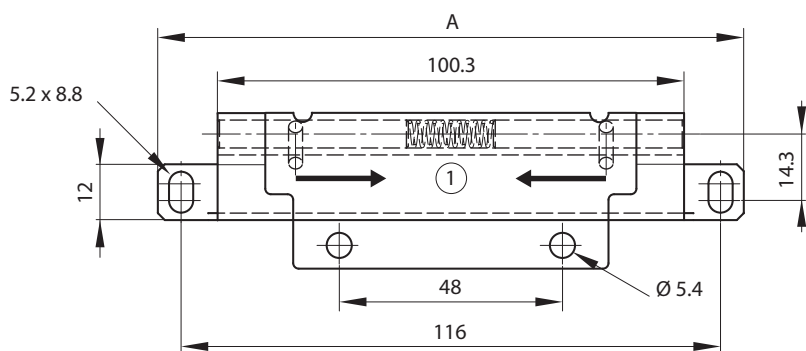


Con riserva di modifiche tecniche.

con perno retraibile

Cerniera a scomparsa a smontaggio rapido con perno fisso retraibile.

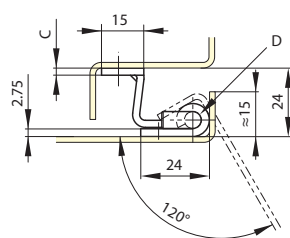
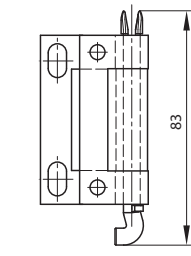
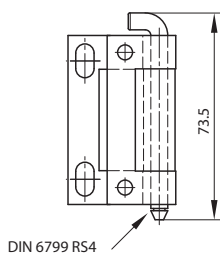
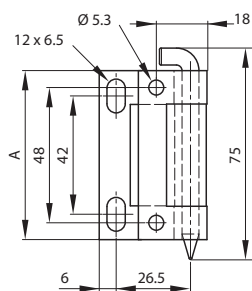
N. Ordine	N. Articolo	A	B	E	W	Materiale	Finitura	Peso
PI6219000	62-1-9000	126	17.5	3	122°	acciaio inox	grezza	73g
PI6219001	62-1-9001	126	20.5	4	117°	acciaio inox	grezza	84g
PI6219002	62-1-9002	126	23.9	4.5	112°	acciaio inox	grezza	100g



22 con apertura 120°

Cerniera in acciaio zincato con ala piccola in acciaio grezzo. Perno diametro 6mm. Per il perno scanalato si può utilizzare la clip DIN 6799 RS4

N. Ordine	N. Articolo	A	C	D	Perno	Materiale	Finitura	Peso
PI6013760	60-1-3760	60	2.5	6	zincato	acciaio	zincata	85g
PI6013779	60-1-3779	60	2.5	6	zincato e scanalato	acciaio	zincata	85g
PI6013761	60-1-3761	60	2.5	6	in delrin	acciaio	zincata	85g
PI6213570	62-1-3570	60	2.5	6	in acciaio inox 304	acciaio inox 304	grezza	85g
PI6213584	62-1-3584	60	2.5	6	scanalato in acciaio inox 303	acciaio inox 304	grezza	85g
PI6213571	62-1-3571	60	2.5	6	in delrin	acciaio inox 304	grezza	85g



60-1-3760 & 62-1-3570

60-1-3779 & 62-1-3584

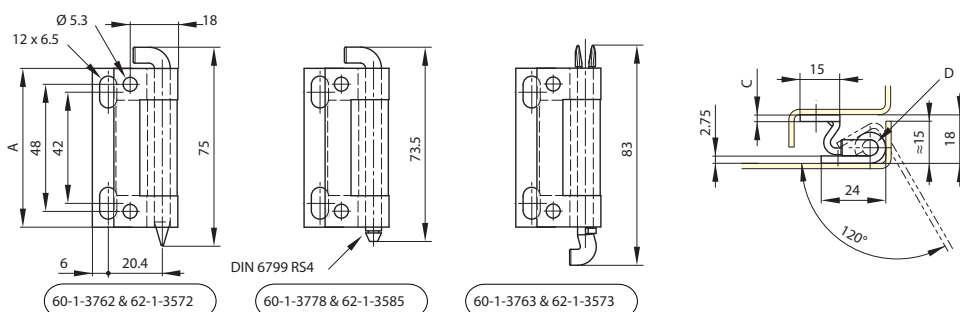
60-1-3761 & 62-1-3571

Con riserva di modifiche tecniche.

con apertura 120°

Cerniera in acciaio zincato con ala piccola in acciaio grezzo. Perno diametro 6mm.
Per il perno scanalato si può utilizzare la clip DIN 6799 RS4

N. Ordine	N. Articolo	A	C	D	Perno	Materiale	Finitura	Peso
PI6013762	60-1-3762	60	2.5	6	zincato	acciaio	zincata	75g
PI6013778	60-1-3778	60	2.5	6	zincato e scanalato	acciaio	zincata	75g
PI6013763	60-1-3763	60	2.5	6	in delrin	acciaio	zincata	75g
PI6213572	62-1-3572	60	2.5	6	acciaio zincato 304	acciaio inox 304	grezza	75g
PI6213585	62-1-3585	60	2.5	6	scanalato in acciaio inox 303	acciaio inox 304	grezza	75g
PI6213573	62-1-3573	60	2.5	6	in delrin	acciaio inox 304	grezza	75g

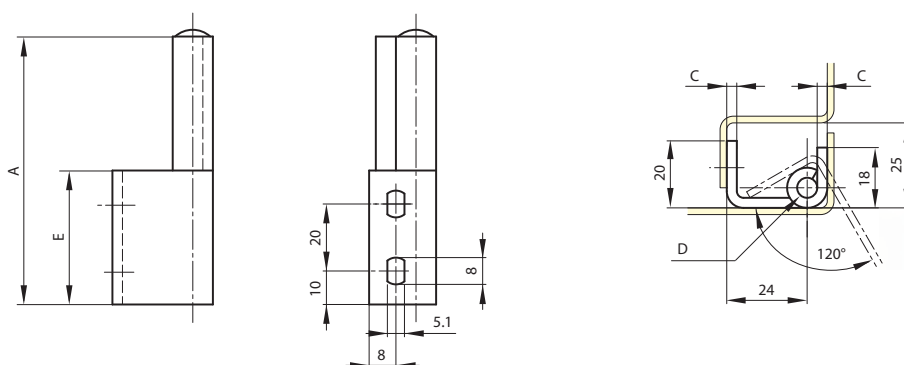


23

con apertura 120°

Montabile a destra e a sinistra
Perno rimovibile in acciaio inox 304.

N. Ordine	N. Articolo	A	C	D	E	Materiale	Finitura	Peso
PI1213524	12-1-3524	80	3	6	40	acciaio	grezza	107g
PI1213528	12-1-3528	80	3	6	40	acciaio inox 304	grezza	107g

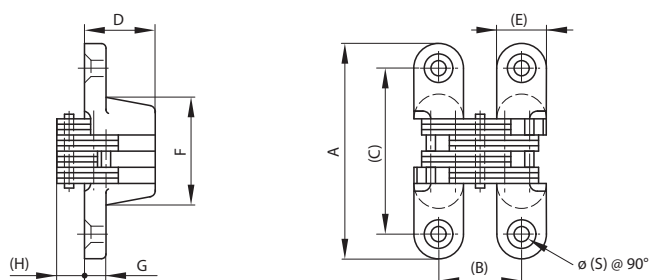


Con riserva di modifiche tecniche.

a incastro - apertura 180°

Meccanismo in acciaio inox 303 e 304.

N. Ordine	N. Articolo	A	B	C	D	E	F	G	H	S	X	Y	Materiale	Finitura	Peso
PI7073539	70-7-3539	43	18	32	13	11	22	5	5	3.5	≤ 2.3	0.8	pressofusione in zinco	cromata e satinata	36.6g
PI7073540	70-7-3540	45	22.7	32	18.5	13	19	5	6	3.5	≤ 3	0.8	pressofusione in zinco	cromata e satinata	55g
PI7073541	70-7-3541	60	22.2	47	18.5	13	33	6.5	6.5	4.3	≤ 3	1	pressofusione in zinco	cromata e satinata	100g
PI7073542	70-7-3542	70	26.6	53	23	16.1	35	7	9	4.6	≤ 3.5	1.2	pressofusione in zinco	cromata e satinata	160g
PI7073543	70-7-3543	100	33.2	80	27.5	20	52	9.5	9.5	5.3	≤ 4.8	1.8	pressofusione in zinco	cromata e satinata	350g

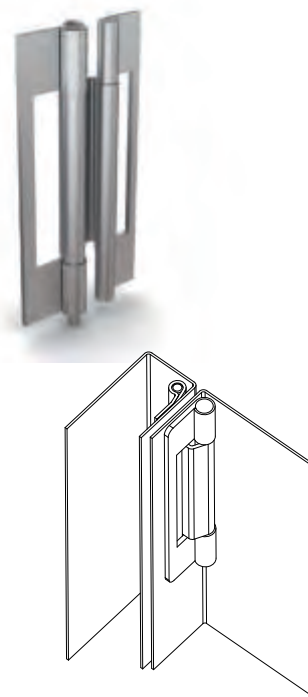
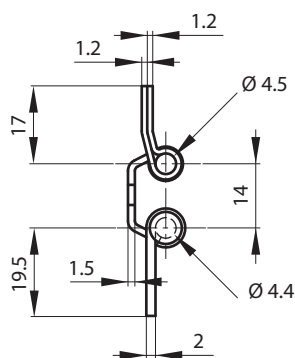
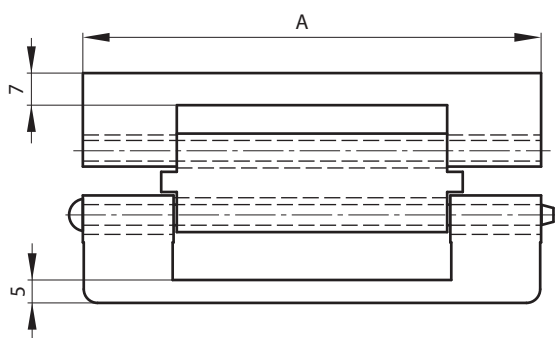


24

con apertura 180° e perno rimovibile

Cerniera a scomparsa brevettata per armadietti metallici con apertura a 180°. Il perno rimovibile consente un rapido smontaggio della porta. Spessore porta max 1mm.

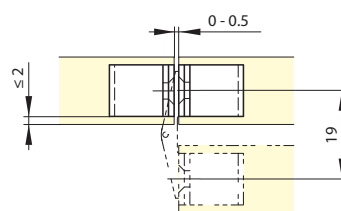
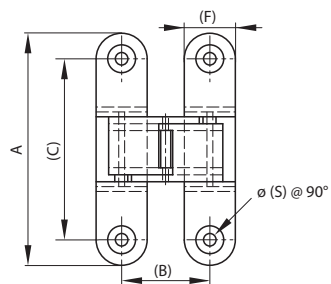
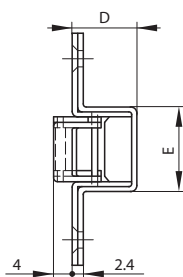
N. Ordine	N. Articolo	A	Materiale	Finitura	Peso
PI7313504	73-1-3504	102	acciaio	grezza	123g



Con riserva di modifiche tecniche.

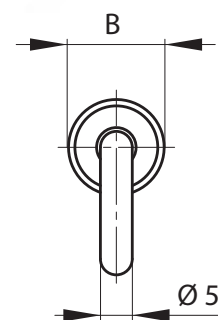
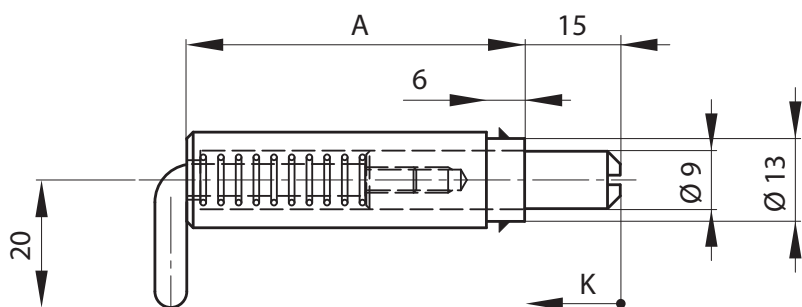
con apertura a 180°

N. Ordine	N. Articolo	A	B	C	D	E	F	S	Materiale	Finitura	Peso
PI7073544	70-7-3544	50	19	38	14	18.2	11	2.7	acciaio inox 304	satinata	33g



con molla da saldare

N. Ordine	N. Articolo	A	B	K	Materiale	Finitura	Peso
PI8571030	85-7-1030	53	15	15	acciaio	grezza	70g

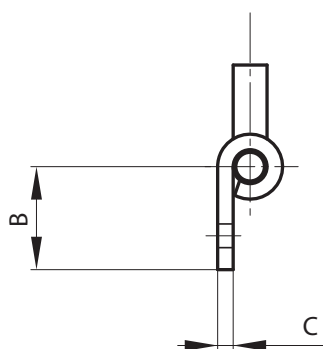
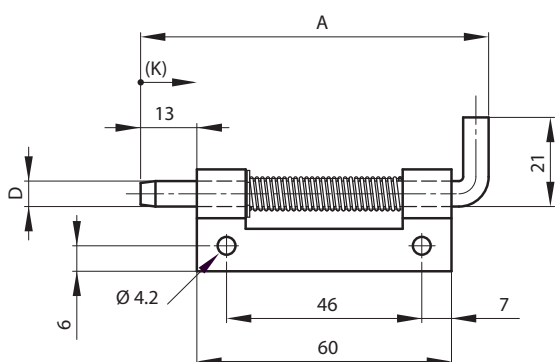


Con riserva di modifiche tecniche.

con molla

Molla in acciaio inox. Cerniera in acciaio grezzo zincato con perno in acciaio zincato.

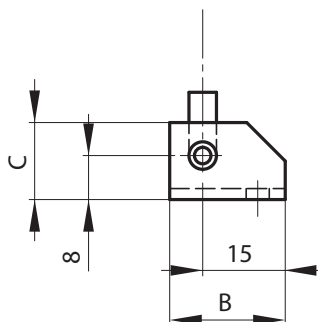
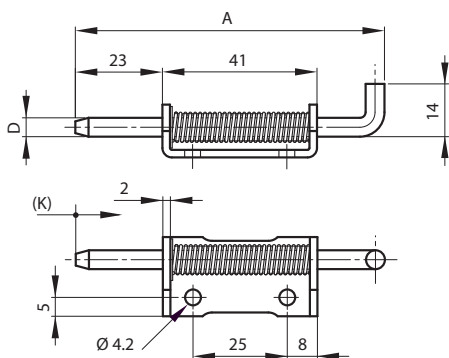
N. Ordine	N. Articolo	A	B	C	D	K	Note	Materiale	Finitura	Peso
PI1213856	12-1-3856	82	18.2	2.8	6	12	tipo 1 come mostrata sotto	acciaio	grezza	46.4g
PI1213857	12-1-3857	82	18.2	2.8	6	12	tipo 2 simmetrica non mostrata	acciaio	grezza	46.4g
PI1213854	12-1-3854	82	18.2	2.8	6	12	tipo 1 come mostrata sotto	acciaio	zincata	46.4g
PI1213855	12-1-3855	82	18.2	2.8	6	12	tipo 2 simmetrica non mostrata	acciaio	zincata	46.4g
PI1213858	12-1-3858	82	18.2	2.8	6	12	tipo 1 come mostrata sotto	acciaio inox 304	grezza	46.4g
PI1213859	12-1-3859	82	18.2	2.8	6	12	tipo 2 simmetrica non mostrata	acciaio inox 304	grezza	46.4g



con molla

Molla in acciaio inox.

N. Ordine	N. Articolo	A	B	C	D	K	Note	Materiale	Finitura	Peso
PI1213950	12-1-3950	82	21	14	5	12	tipo 1 come mostrata sotto	acciaio	grezza	38.5g
PI1213951	12-1-3951	82	21	14	5	12	tipo 2 simmetrica non mostrata	acciaio	grezza	38.5g
PI1213860	12-1-3860	82	21	14	5	12	tipo 1 come mostrata sotto	acciaio	zincata	38.5g
PI1213861	12-1-3861	82	21	14	5	12	tipo 2 simmetrica non mostrata	acciaio	zincata	38.5g
PI1213862	12-1-3862	82	21	14	5	12	tipo 1 come mostrata sotto	acciaio inox 304	grezza	38.5g
PI1213863	12-1-3863	82	21	14	5	12	tipo 2 simmetrica non mostrata	acciaio inox 304	grezza	38.5g



Con riserva di modifiche tecniche.