

## → VARIANTI PER AMPLIARE I VANTAGGI DEL SISTEMA

**Per carichi  
gravosi  
e un inserimento  
perfettamente  
rettilineo**

### Inserti ROLLBLOC – Versione a rulli

In questa versione gli stampi sono sostenuti da rulli. Grazie al loro tipo di contatto con lo stampo, garantiscono un carico massimo aumentato del 100% rispetto alla versione a sfere.

Gli inserti di sollevamento ROLLBLOC – versione a rulli – sono disponibili con azionamento a molle o idraulico. La direzione movimento standard è lungo la cava. Sono comunemente disponibili a richiesta versioni speciali con movimentazione trasversale o diagonale. Grazie alla guida rettilinea,

gli elementi di sollevamento a rulli ROLLBLOC sono usati di preferenza su presse con sistemi di bloccaggio fissi.

Gli inserti possono essere utilizzati per svariate applicazioni, in quanto il loro sistema di costruzione ne consente l'utilizzo fino a temperature di 200° C. La versione a rullini idraulici richiede una pressione di esercizio di 80 bar.

### ROLLBLOC Inserti singoli

*Questi inserti sono stati pensati come unità singole con sfere o rulli ad azionamento a molla.*

*Gli inserti singoli ROLLBLOC sono spesso utilizzati su piani transfer o su presse con un numero non sufficiente di cave. Un semplice foro è tutto quello che serve per il loro alloggiamento. Disponibili con o senza flangia di battuta.*

**Ulteriori informazioni a pagina 22**



*Le nuove barre di sollevamento a rulli ROLLBLOC nella versione a molle e idraulici, adatti per cave a T e cave rettangolari.*

**Ulteriori informazioni a pagina 13**

## → CAVE-T18, DIN 650 Codice D18...

## → CAVE RETTANGOLARI 18x30 Codice D18...

### ROLLBLOC-Barre a sfera, Codice ...

**Meccaniche** Codice ...F...

Portata per elemento **0,25 kN**

Distanza tra le sfere 35 mm, sollevamento f = 1,5 mm



### ROLLBLOC-Barre a rulli Codice ...W...

**Meccaniche** Codice ...F...

Portata per elemento **0,5 kN**

Distanza tra i rulli 35 mm, Sollevamento f = 1,5 mm



#### Es. di dimensionamento ①

Dim. stampo ②		Portata totale/limite carico (kN) ③			Dim. Stampo ②		Portata totale / limite carico (kN) ③		
Lunghezza di inserimento	Punti di contatto per barra	N° Cave utilizzate			Lunghezza di inserimento	Punti di contatto per barra	N° cave utilizzate		
		2 Cave	3 Cave	4 Cave			2 Cave	3 Cave	4 Cave
315 mm	9	4,5	6,75	9	315 mm	9	9	13,5	18
400 mm	11	5,5	8,25	11	400 mm	11	11	16,5	22
500 mm	14	7	10,5	14	500 mm	14	14	21	28
630 mm	18	9	13,5	18	630 mm	18	18	27	36
800 mm	22	11	16,5	22	800 mm	22	22	33	44
1000 mm	28	14	21	28	1000 mm	28	28	42	56

#### Elenco ④

Lunghezza Barra	Numero sfere	Portata/ Barra	Codice Ordine
105 mm	3	0,75 kN	D18KF03 / 300 - N
140 mm	4	1,00 kN	D18KF04 / ... - N
175 mm	5	1,25 kN	D18KF05 / ... - N
210 mm	6	1,50 kN	D18KF06 / ... - N
280 mm	8	2,00 kN	D18KF08 / ... - N
350 mm	10	2,50 kN	D18KF10 / ... - N

Per una corretta codifica  utilizzate le informazioni illustrate nel risvolto di pag. 14.

Lunghezza Barra	Numero Rulli	Portata/ Barra	Codice Ordine
105 mm	3	1,5 kN	D18WF03 / 300 L N
140 mm	4	2,0 kN	D18WF04 / ... L N
175 mm	5	2,5 kN	D18WF05 / ... L N
210 mm	6	3,0 kN	D18WF06 / ... L N
280 mm	8	4,0 kN	D18WF08 / ... L N
350 mm	10	5,0 kN	D18WF10 / ... L N

Per una corretta codifica  utilizzate le informazioni illustrate nel risvolto di pag. 14.

#### Spiegazioni

##### ① Informazioni generali sugli esempi di dimensionamento

La larghezza delle cave è generalmente un dato fisso. Il dimensionamento viene generalmente effettuato considerando lo stampo più pesante. La portata dei singoli elementi dipende dalla tipologia (sfera o rullo) e dall'azionamento (a molla o idraulico).

##### ② Dimensioni Stampo

Il numero dei punti di sostegno per ciascuna cava (in corrispondenza della superficie inferiore dello stampo) dipende dalla profondità dello stampo nella direzione di inserimento.

##### ③ Portata totale

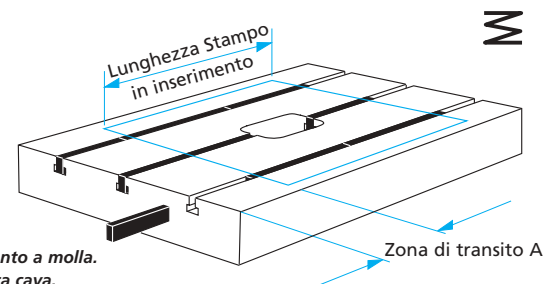
La tabella *Portata totale* indica quante cave devo attrezzare con inserti ROLLBLOC al fine di ottenere la portata richiesta in relazione a una determinata profondità.

Ogni apertura sulla tavola pressa deve essere tenuta in considerazione. Gli stampi con una base di piccole dimensioni devono essere tenuti in considerazione allo stesso modo degli stampi più pesanti.

##### ④ Elenco

In questo elenco sono presentate nel dettaglio le caratteristiche delle versioni standard. Le lunghezze sono calcolate su tipiche lunghezze presenti nelle presse. A richiesta le barre ROLLBLOC possono essere fornite con un numero qualsiasi di elementi portanti.

Il codice prodotto deve essere completo di tutte le informazioni della versione desiderata. A tale scopo utilizzate le informazioni presenti nel risvolto di pag. 14



**ROLLBLOC-Barre a sfera** Codice ...K...

**Idrauliche** Codice ...H...

 Portata per elemento **0,5** kN, Pressione 40 bar (4 MPa)  
 Distanza tra le sfere 35 mm, Sollevamento  $f = 1,5$  mm

**ROLLBLOC-Barre a rulli** Codice ...W...

**Idrauliche** Codice ...H...

 Portata per elemento **1,0** kN, Pressione 80 bar (8 MPa)  
 Distanza tra i rulli 35 mm, Sollevamento  $f = 1,5$  mm

**Es. di dimensionamento** ①

Dim. Stampo ②		Portata (kN) ③			Dim. Stampo ②		Portata (kN) ③		
Lunghezza di inserimento	Punti di contatto per barra	N° Cave utilizzate			Lunghezza di inserimento	Punti di contatto per barra	N° Cave utilizzate		
		2 Cave	3 Cave	4 Cave			2 Cave	3 Cave	4 Cave
315 mm	9	9	13,5	18	315 mm	9	18	27	36
400 mm	11	11	16,5	22	400 mm	11	22	33	44
500 mm	14	14	21	28	500 mm	14	28	42	56
630 mm	18	18	27	36	630 mm	18	36	54	72
800 mm	22	22	33	44	800 mm	22	44	66	88
1000 mm	28	28	42	56	1000 mm	28	56	84	112

**Elenco** ④

Lunghezza Barra	Numero Sfere	Portata/ Barra	Codice Ordine	Lunghezza Barra	Numero Rulli	Portata/ Barra	Codice Ordine
245 mm	7	3,5 kN	D18KH07 / 300 - N R	245 mm	7	7 kN	D18WH07 / 300 L N R
315 mm	9	4,5 kN	D18KH09 / ... - N R	315 mm	9	9 kN	D18WH09 / ... L N R
385 mm	11	5,5 kN	D18KH11 / ... - N R	385 mm	11	11 kN	D18WH11 / ... L N R
490 mm	14	7 kN	D18KH14 / ... - N R	490 mm	14	14 kN	D18WH14 / ... L N R
560 mm	16	8 kN	D18KH16 / ... - N R	560 mm	16	16 kN	D18WH16 / ... L N R
630 mm	18	9 kN	D18KH18 / ... - N R	630 mm	18	18 kN	D18WH18 / ... L N R
700 mm	20	10 kN	D18KH20 / ... - N R	700 mm	20	20 kN	D18WH20 / ... L N R
770 mm	22	11 kN	D18KH22 / ... - N R	770 mm	22	22 kN	D18WH22 / ... L N R
875 mm	25	12,5 kN	D18KH25 / ... - N R	875 mm	25	25 kN	D18WH25 / ... L N R
980 mm	28	14 kN	D18KH28 / ... - N R	980 mm	28	28 kN	D18WH28 / ... L N R
1085 mm	31	15,5 kN	D18KH31 / ... - N R	1085 mm	31	31 kN	D18WH31 / ... L N R
1225 mm	35	17,5 kN	D18KH35 / ... - N R	1225 mm	35	35 kN	D18WH35 / ... L N R
1400 mm	40	20 kN	D18KH40 / ... - N R	1400 mm	40	40 kN	D18WH40 / ... L N R

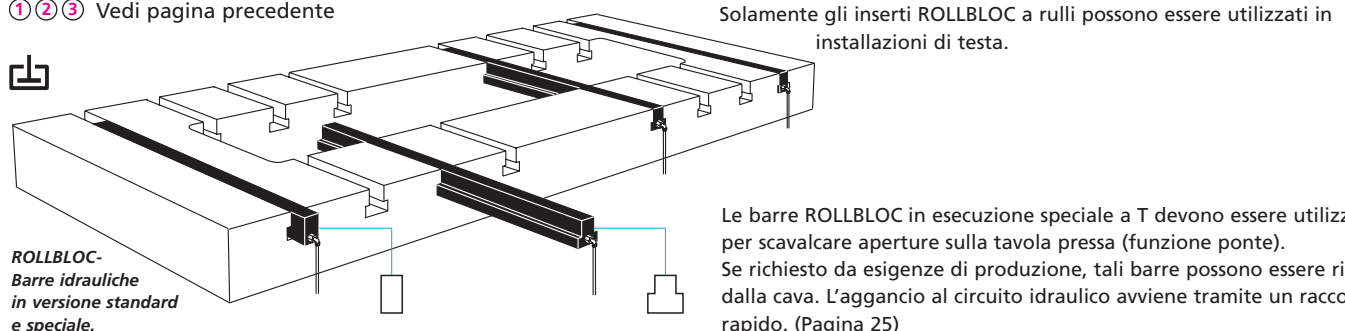
Per una corretta codifica utilizzate le informazioni illustrate nel risvolto di pag. 14.



Per una corretta codifica utilizzate le informazioni illustrate nel risvolto di pag. 14.


**Spiegazioni**

① ② ③ Vedi pagina precedente




## → CAVE-T22, DIN 650 Codice D22...

## → CAVE RETTANGOLARI 22x38 Codice D22...


### ROLLBLOC-Barre a sfera, Codice ...K...

**Meccaniche** Codice ...F...  
 Portata per elemento **0,4 kN**  
 Distanza tra le sfere 40 mm, Sollevamento f = 1,5 mm



### ROLLBLOC-Barre a rulli Codice ...W...

**Meccaniche** Codice ...F...  
 Portata per elemento **0,8 kN**  
 Distanza tra i rulli 40 mm, Sollevamento f = 1,5 mm



#### Es. di dimensionamento ①

Dim. stampo ②	Punti di contatto per barra	Portata totale/limite carico (kN) ③		
		N° Cave utilizzate	2 Cave	3 Cave
400 mm	10	8	12	16
500 mm	12	10	15	20
630 mm	15	12	18	24
800 mm	20	16	24	32
1000 mm	25	20	30	40
1250 mm	31	25	37,5	50

Dim. stampo ②	Punti di contatto per barra	Portata totale/limite carico (kN) ③		
		N° cave utilizzate	2 Cave	3 Cave
400 mm	10	16	24	32
500 mm	12	19	29	38
630 mm	15	24	36	48
800 mm	20	32	48	64
1000 mm	25	40	60	80
1250 mm	31	50	75	100

#### Elenco ④

Lunghezza Barra	Numero sfere	Portata/ Barra	Codice Ordine
120 mm	3	1,2 kN	D22KF03 / 380 - N
160 mm	4	1,6 kN	D22KF04 / ... - N
200 mm	5	2,0 kN	D22KF05 / ... - N
240 mm	6	2,4 kN	D22KF06 / ... - N
320 mm	8	3,2 kN	D22KF08 / ... - N
400 mm	10	4,0 kN	D22KF10 / ... - N

Lunghezza Barra	Numero Rulli	Portata/ Barra	Codice Ordine
120 mm	3	2,4 kN	D22WF03 / 380 L N
160 mm	4	3,2 kN	D22WF04 / ... L N
200 mm	5	4,0 kN	D22WF05 / ... L N
240 mm	6	4,8 kN	D22WF06 / ... L N
320 mm	8	6,4 kN	D22WF08 / ... L N
400 mm	10	8,0 kN	D22WF10 / ... L N

Per una corretta codifica utilizzate le informazioni illustrate nel risvolto di pag. 14.



Per una corretta codifica utilizzate le informazioni illustrate nel risvolto di pag. 14.



#### Spiegazioni

##### ① Informazioni generali sugli esempi di dimensionamento

La larghezza delle cave è generalmente un dato fisso. Il dimensionamento viene generalmente effettuato considerando lo stampo più pesante. La portata dei singoli elementi dipende dalla tipologia (sfera o rullo) e dall'azionamento (a molla o idraulico).

##### ② Dimensioni Stampo

Il numero dei punti di sostegno per ciascuna cava (in corrispondenza della superficie inferiore dello stampo) dipende dalla profondità dello stampo nella direzione di inserimento.

##### ③ Portata totale

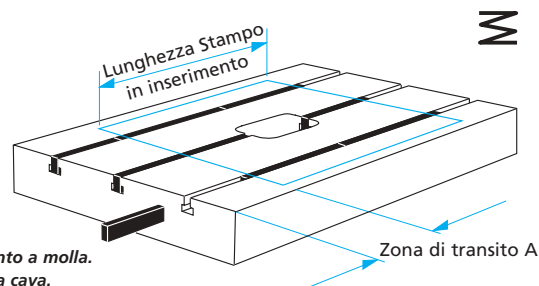
La tabella *Portata totale* indica quante cave devo attrezzare con inserti ROLLBLOC al fine di ottenere la portata richiesta in relazione a una determinata profondità.

Ogni apertura sulla tavola pressa deve essere tenuta in considerazione. Gli stampi con una base di piccole dimensioni devono essere tenuti in considerazione allo stesso modo degli stampi più pesanti.

##### ④ Elenco

In questo elenco sono presentate nel dettaglio le caratteristiche delle versioni standard. Le lunghezze sono calcolate su tipiche lunghezze presenti nelle presse. A richiesta le barre ROLLBLOC possono essere fornite con un numero qualsiasi di elementi portanti.

Il codice prodotto deve essere completo di tutte le informazioni della versione desiderata. A tale scopo utilizzate le informazioni presenti nel risvolto di pag. 14.



**GÜTHLE****ROLLBLOC****ROLLBLOC-Barre a sfera codice ...K...****Idrauliche** Codice ...H...Portata per elemento **0,8** kN, Pressione 40 bar (4 MPa)  
Distanza tra le sfere 40 mm, Sollevamento f = 1,5 mm**ROLLBLOCBarre a rulli codice ...W...****Idrauliche** Codice ...H...Portata per elemento **1,6** kN, Pressione 80 bar (8 MPa)  
Distanza tra i rulli 40 mm, Sollevamento f = 1,5 mm**Es. di dimensionamento ①**

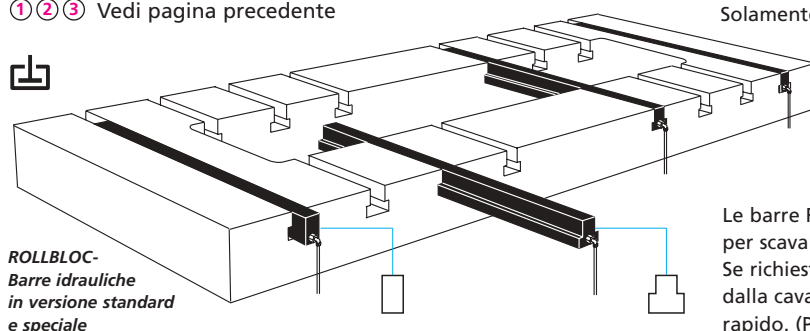
Dim. Stampo ②		Portata (kN) ③			Dim. Stampo ②		Portata (kN) ③		
Lunghezza di inserimento	Punti di contatto per barra	N° Cave utilizzate			Lunghezza di inserimento	Punti di contatto per barra	N° Cave utilizzate		
		2 Cave	3 Cave	4 Cave			2 Cave	3 Cave	4 Cave
400 mm	10	16	24	32	400 mm	10	32	48	64
500 mm	12	19	29	38	500 mm	12	38	58	76
630 mm	15	24	36	48	630 mm	15	48	72	96
800 mm	20	32	48	64	800 mm	20	64	96	128
1000 mm	25	40	60	80	1000 mm	25	80	120	160
1250 mm	31	50	75	100	1250 mm	31	100	150	200

**Elenco ④**

Lunghezza Barra	Numero Sfere	Portata/ Barra	Codice Ordine	Lunghezza Barra	Numero Rulli	Portata/ Barra	Codice Ordine
320 mm	8	6,4 kN	D22KH08 / 380 - N R	320 mm	8	12,8 kN	D22WH08 / 380 L N R
400 mm	10	8,0 kN	D22KH10 / ... - N R	400 mm	10	16,0 kN	D22WH10 / ... L N R
480 mm	12	9,6 kN	D22KH12 / ... - N R	480 mm	12	19,2 kN	D22WH12 / ... L N R
560 mm	14	11,2 kN	D22KH14 / ... - N R	560 mm	14	22,4 kN	D22WH14 / ... L N R
640 mm	16	12,8 kN	D22KH16 / ... - N R	640 mm	16	25,6 kN	D22WH16 / ... L N R
720 mm	18	14,4 kN	D22KH18 / ... - N R	720 mm	18	28,8 kN	D22WH18 / ... L N R
800 mm	20	16,0 kN	D22KH20 / ... - N R	800 mm	20	32,0 kN	D22WH20 / ... L N R
880 mm	22	17,6 kN	D22KH22 / ... - N R	880 mm	22	35,2 kN	D22WH22 / ... L N R
1000 mm	25	20,0 kN	D22KH25 / ... - N R	1000 mm	25	40,0 kN	D22WH25 / ... L N R
1120 mm	28	22,4 kN	D22KH28 / ... - N R	1120 mm	28	44,8 kN	D22WH28 / ... L N R
1240 mm	31	24,8 kN	D22KH31 / ... - N R	1240 mm	31	49,6 kN	D22WH31 / ... L N R
1400 mm	35	28,0 kN	D22KH35 / ... - N R	1400 mm	35	56,0 kN	D22WH35 / ... L N R
1600 mm	40	32,0 kN	D22KH40 / ... - N R	1600 mm	40	64,0 kN	D22WH40 / ... L N R

Per una corretta codifica  
utilizzate le informazioni illustrate nel risvolto di pag. 14.Per una corretta codifica  
utilizzate le informazioni illustrate nel risvolto di pag. 14.**Spiegazioni**

① ② ③ Vedi pagina precedente


ROLLBLOC-  
Barre idrauliche  
in versione standard  
e specialeSolamente gli inserti ROLLBLOC a rulli possono essere utilizzati in  
installazioni di testa.Le barre ROLLBLOC in esecuzione speciale a T devono essere utilizzate  
per scavalcare aperture sulla tavola pressa (funzione ponte).  
Se richiesto da esigenze di produzione, tali barre possono essere rimosse  
dalla cava. L'aggancio al circuito idraulico avviene tramite un raccordo  
rapido. (Pagina 25)

# → CAVE-T28, DIN 650 Codice D28...

# → CAVE RETTANGOLARI 28x44 Codice D28...


## ROLLBLOC-Barre a sfera, Codice ...K...

**Meccaniche** Codice ...F...  
 Portata per elemento **0,63 kN**  
 Distanza tra i rulli 45 mm, Sollevamento f = 1,5 mm



## ROLLBLOC-Barre a rulli Codice ...W...

**Meccaniche** Codice ...F...  
 Portata per elemento **1,25 kN**  
 Distanza tra i rulli 45 mm, Sollevamento f = 1,5 mm



### Es. di dimensionamento ①

Dim. stampo ②	Punti di contatto per barra	Portata totale/limite carico (kN) ③		
		N° Cave utilizzate	2 Cave	4 Cave
400 mm	8	10	20	30
500 mm	11	14	28	42
630 mm	14	18	36	54
800 mm	17	22	44	66
1000 mm	22	28	56	84
1250 mm	27	35	70	105
1600 mm	35	45	90	135

Dim. stampo ②	Punti di contatto per barra	Portata totale/limite carico (kN) ③		
		N° cave utilizzate	2 Cave	4 Cave
400 mm	8	20	40	60
500 mm	11	27,5	55	82
630 mm	14	35	70	105
800 mm	17	42,5	85	127
1000 mm	22	55	110	165
1250 mm	27	67,5	135	202
1600 mm	35	87,5	175	262

### Elenco ④

Lunghezza Barra	Numero sfere	Portata/ Barra	Codice Ordine
135 mm	3	1,9 kN	D28KF03 / 480 - N
180 mm	4	2,5 kN	D28KF04 / ... - N
225 mm	5	3,2 kN	D28KF05 / ... - N
270 mm	6	3,8 kN	D28KF06 / ... - N
360 mm	8	5,0 kN	D28KF08 / ... - N
450 mm	10	6,3 kN	D28KF10 / ... - N

Lunghezza Barra	Numero Rulli	Portata/ Barra	Codice Ordine
135 mm	3	3,8 kN	D28WF03 / 480 L N
180 mm	4	5,0 kN	D28WF04 / ... L N
225 mm	5	6,3 kN	D28WF05 / ... L N
270 mm	6	7,5 kN	D28WF06 / ... L N
360 mm	8	10,0 kN	D28WF08 / ... L N
450 mm	10	12,5 kN	D28WF10 / ... L N

Per una corretta codifica utilizzate le informazioni illustrate nel risvolto di pag. 14.



Per una corretta codifica utilizzate le informazioni illustrate nel risvolto di pag. 14.



### Spiegazioni

#### ① Informazioni generali sugli esempi di dimensionamento

La larghezza delle cave è generalmente un dato fisso. Il dimensionamento viene generalmente effettuato considerando lo stampo più pesante. La portata dei singoli elementi dipende dalla tipologia (sfera o rullo) e dall'azionamento (a molla o idraulico).

#### ② Dimensioni Stampo

Il numero dei punti di sostegno per ciascuna cava (in corrispondenza della superficie inferiore dello stampo) dipende dalla profondità dello stampo nella direzione di inserimento.

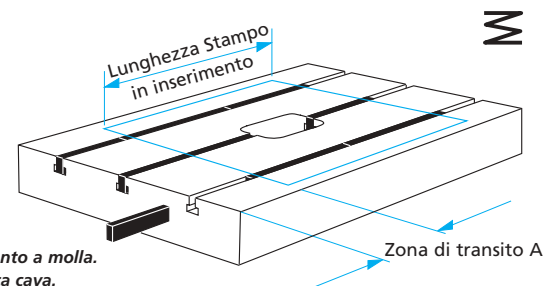
#### ③ Portata totale

La tabella *Portata totale* indica quante cave devo attrezzare con inserti ROLLBLOC al fine di ottenere la portata richiesta in relazione a una determinata profondità. Ogni apertura sulla tavola pressa deve essere tenuta in considerazione. Gli stampi con una base di piccole dimensioni devono essere tenuti in considerazione allo stesso modo degli stampi più pesanti.

#### ④ Elenco

In questo elenco sono presentate nel dettaglio le caratteristiche delle versioni standard. Le lunghezze sono calcolate su tipiche lunghezze presenti nelle presse. A richiesta le barre ROLLBLOC possono essere fornite con un numero qualsiasi di elementi portanti.

**Il codice prodotto deve essere completo di tutte le informazioni della versione desiderata.** A tale scopo utilizzate le informazioni presenti nel risvolto di pag. 14



**ROLLBLOC-Barre a sfera** Codice ...K...

**Idrauliche** Codice ...H...

 Portata per elemento **1,25** kN, Pressione 40 bar (4 MPa)  
 Distanza tra le sfere 45 mm, Sollevamento  $f = 1,5$  mm

**ROLLBLOC-Barre a rulli** Codice ...W...

**Idrauliche** Codice ...H...

 Portata per elemento **2,5** kN, Pressione 80 bar (8 MPa)  
 Distanza tra i rulli 45 mm, Sollevamento  $f = 1,5$  mm

**Es. di dimensionamento** ①

Dim. Stampo ②		Portata (kN) ③			Dim. Stampo ②		Portata (kN) ③		
Lunghezza di inserimento	Punti di contatto per barra	N° Cave utilizzate			Lunghezza di inserimento	Punti di contatto per barra	N° Cave utilizzate		
		2 Cave	4 Cave	6 Cave			2 Cave	4 Cave	6 Cave
400 mm	8	20	40	60	400 mm	8	40	80	120
500 mm	11	27,5	55	82	500 mm	11	55	110	165
630 mm	14	35	70	105	630 mm	14	70	140	210
800 mm	17	42,5	85	127	800 mm	17	85	170	255
1000 mm	22	55	110	165	1000 mm	22	110	220	330
1250 mm	27	67,5	135	202	1250 mm	27	135	270	405
1600 mm	35	87,5	175	262	1600 mm	35	175	350	525

**Elenco** ④

Lunghezza Barra	Numero Sfere	Portata/ Barra	Codice Ordine	Lunghezza Barra	Numero Rulli	Portata/ Barra	Codice Ordine
315 mm	7	8,75 kN	D28KH07 / 480 - N R	315 mm	7	17,5 kN	D28WH07 / 480 L N R
405 mm	9	11,25 kN	D28KH09 / ... - N R	405 mm	9	22,5 kN	D28WH09 / ... L N R
495 mm	11	13,75 kN	D28KH11 / ... - N R	495 mm	11	27,5 kN	D28WH11 / ... L N R
630 mm	14	17,5 kN	D28KH14 / ... - N R	630 mm	14	35 kN	D28WH14 / ... L N R
720 mm	16	20 kN	D28KH16 / ... - N R	720 mm	16	40 kN	D28WH16 / ... L N R
810 mm	18	22,5 kN	D28KH18 / ... - N R	810 mm	18	45 kN	D28WH18 / ... L N R
900 mm	20	25 kN	D28KH20 / ... - N R	900 mm	20	50 kN	D28WH20 / ... L N R
990 mm	22	27,5 kN	D28KH22 / ... - N R	990 mm	22	55 kN	D28WH22 / ... L N R
1125 mm	25	31,25 kN	D28KH25 / ... - N R	1125 mm	25	62,5 kN	D28WH25 / ... L N R
1260 mm	28	35 kN	D28KH28 / ... - N R	1260 mm	28	70 kN	D28WH28 / ... L N R
1395 mm	31	38,75 kN	D28KH31 / ... - N R	1395 mm	31	77,5 kN	D28WH31 / ... L N R
1575 mm	35	43,75 kN	D28KH35 / ... - N R	1575 mm	35	87,5 kN	D28WH35 / ... L N R
1800 mm	40	50 kN	D28KH40 / ... - N R	1800 mm	40	100 kN	D28WH40 / ... L N R

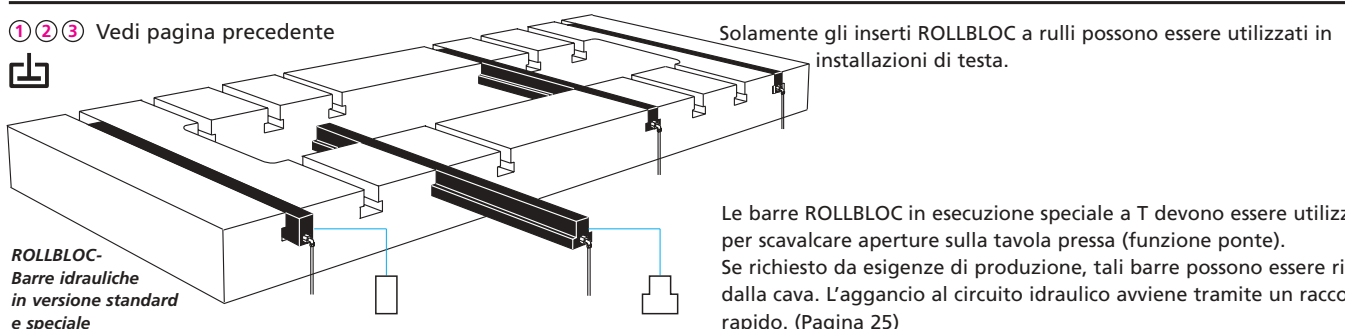
Per una corretta codifica utilizzate le informazioni illustrate nel risvolto di pag. 14.



Per una corretta codifica utilizzate le informazioni illustrate nel risvolto di pag. 14.


**Spiegazioni**

① ② ③ Vedi pagina precedente



 ROLLBLOC-  
 Barre idrauliche  
 in versione standard  
 e speciale

# → CAVE-T36, DIN 650 Codice D36...

# → CAVE RETTANGOLARI 36x53 Codice D36...


## ROLLBLOC-Barre a sfera, Codice ...K...

**Meccaniche** Codice ...F...  
 Portata per elemento **1** kN  
 Distanza tra i rull 50 mm, Sollevamento f = 1,5 mm



## ROLLBLOC-Barre a rulli Codice ...W...

**Meccaniche** Codice ...F...  
 Portata per elemento **2** kN  
 Distanza tra i rulli 50 mm, Sollevamento f = 1,5 mm



### Es. di dimensionamento ①

Dim. stampo ②	Punti di contatto per barra	Portata totale/limite carico (kN) ③		
		N° Cave utilizzate	2 Cave	4 Cave
500 mm	10	20	40	60
630 mm	12	24	48	72
800 mm	16	32	64	96
1000 mm	20	40	80	120
1250 mm	25	50	100	150
1600 mm	32	64	128	192
2000 mm	40	80	160	240

Dim. stampo ②	Punti di contatto per barra	Portata totale/limite carico (kN) ③		
		N° cave utilizzate	2 Cave	4 Cave
500 mm	10	40	80	120
630 mm	12	48	96	144
800 mm	16	64	128	192
1000 mm	20	80	160	240
1250 mm	25	100	200	300
1600 mm	32	128	256	384
2000 mm	40	160	320	480

### Elenco ④

Lunghezza Barra	Numero sfere	Portata/ Barra	Codice Ordine
150 mm	3	3 kN	D36KF03 / 610 - N
200 mm	4	4 kN	D36KF04 / ... - N
250 mm	5	5 kN	D36KF05 / ... - N
300 mm	6	6 kN	D36KF06 / ... - N
400 mm	8	8 kN	D36KF08 / ... - N
500 mm	10	10 kN	D36KF10 / ... - N

Per una corretta codifica utilizzate le informazioni illustrate nel risvolto di pag. 14.



Lunghezza Barra	Numero Rulli	Portata/ Barra	Codice Ordine
150 mm	3	6 kN	D36WF03 / 610 L N
200 mm	4	8 kN	D36WF04 / ... L N
250 mm	5	10 kN	D36WF05 / ... L N
300 mm	6	12 kN	D36WF06 / ... L N
400 mm	8	16 kN	D36WF08 / ... L N
500 mm	10	20 kN	D36WF10 / ... L N

Per una corretta codifica utilizzate le informazioni illustrate nel risvolto di pag. 14.



### Spiegazioni

#### ① Informazioni generali sugli esempi di dimensionamento

La larghezza delle cave è generalmente un dato fisso. Il dimensionamento viene generalmente effettuato considerando lo stampo più pesante. La portata dei singoli elementi dipende dalla tipologia (sfera o rullo) e dall'azionamento (a molla o idraulico).

#### ② Dimensioni Stampo

Il numero dei punti di sostegno per ciascuna cava (in corrispondenza della superficie inferiore dello stampo) dipende dalla profondità dello stampo nella direzione di inserimento.

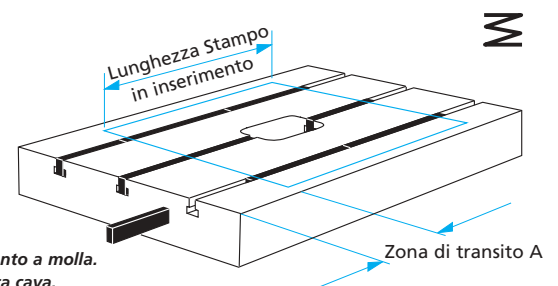
#### ③ Portata totale

La tabella *Portata totale* indica quante cave devo attrezzare con inserti ROLLBLOC al fine di ottenere la portata richiesta in relazione a una determinata profondità. Ogni apertura sulla tavola pressa deve essere tenuta in considerazione. Gli stampi con una base di piccole dimensioni devono essere tenuti in considerazione allo stesso modo degli stampi più pesanti..

#### ④ Elenco

In questo elenco sono presentate nel dettaglio le caratteristiche delle versioni standard. Le lunghezze sono calcolate su tipiche lunghezze presenti nelle presse. A richiesta le barre ROLLBLOC possono essere fornite con un numero qualsiasi di elementi portanti.

Il codice prodotto deve essere completo di tutte le informazioni della versione desiderata. A tale scopo utilizzate le informazioni presenti nel risvolto di pag. 14



ROLLBLOC-Inserti di sollevamento a molla. Più barre in un'unica cava.



**ROLLBLOC-Barre a sfera** Codice ...K...

**Idrauliche** Codice ...H...

 Portata per elemento **2** kN, Pressione 40 bar (4 MPa)  
 Distanza tra le sfere 50 mm, Sollevamento  $f = 1,5$  mm

**ROLLBLOC-Barre a rulli** Codice ...W...

**Idrauliche** Codice ...H...

 Portata per elemento **4** kN, Pressione 80 bar (8 MPa)  
 Distanza tra i rulli 50 mm, Sollevamento  $f = 1,5$  mm

**Es. di dimensionamento** ①

Dim. Stampo ②		Portata (kN) ③			Dim. Stampo ②		Portata (kN) ③		
Lunghezza di inserimento	Punti di contatto per barra	N° Cave utilizzate			Lunghezza di inserimento	Punti di contatto per barra	N° Cave utilizzate		
		2 Cave	4 Cave	6 Cave			2 Cave	4 Cave	6 Cave
500 mm	10	40	80	120	500 mm	10	80	160	240
630 mm	12	48	96	144	630 mm	12	96	192	288
800 mm	16	64	128	192	800 mm	16	128	256	384
1000 mm	20	80	160	240	1000 mm	20	160	320	480
1250 mm	25	100	200	300	1250 mm	25	200	400	600
1600 mm	32	128	256	384	1600 mm	32	256	512	768
2000 mm	40	160	320	480	2000 mm	40	320	640	960

**Elenco** ④

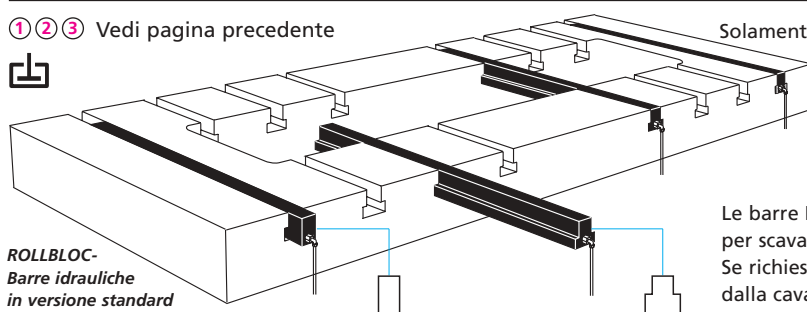
Lunghezza Barra	Numero Sfere	Portata/ Barra	Codice Ordine	Lunghezza Barra	Numero Rulli	Portata/ Barra	Codice Ordine
400 mm	8	16 kN	D36KH08 / 610 - N R	400 mm	8	32 kN	D36WH08 / 610 L N R
500 mm	10	20 kN	D36KH10 / ... - N R	500 mm	10	40 kN	D36WH10 / ... L N R
600 mm	12	24 kN	D36KH12 / ... - N R	600 mm	12	48 kN	D36WH12 / ... L N R
700 mm	14	28 kN	D36KH14 / ... - N R	700 mm	14	56 kN	D36WH14 / ... L N R
800 mm	16	32 kN	D36KH16 / ... - N R	800 mm	16	64 kN	D36WH16 / ... L N R
900 mm	18	36 kN	D36KH18 / ... - N R	900 mm	18	72 kN	D36WH18 / ... L N R
1000 mm	20	40 kN	D36KH20 / ... - N R	1000 mm	20	80 kN	D36WH20 / ... L N R
1100 mm	22	44 kN	D36KH22 / ... - N R	1100 mm	22	88 kN	D36WH22 / ... L N R
1250 mm	25	50 kN	D36KH25 / ... - N R	1250 mm	25	100 kN	D36WH25 / ... L N R
1400 mm	28	56 kN	D36KH28 / ... - N R	1400 mm	28	112 kN	D36WH28 / ... L N R
1550 mm	31	62 kN	D36KH31 / ... - N R	1550 mm	31	124 kN	D36WH31 / ... L N R
1750 mm	35	70 kN	D36KH35 / ... - N R	1750 mm	35	140 kN	D36WH35 / ... L N R
2000 mm	40	80 kN	D36KH40 / ... - N R	2000 mm	40	160 kN	D36WH40 / ... L N R

 Per una corretta codifica  
 utilizzate le informazioni illustrate nel risvolto di pag. 14.

 Per una corretta codifica  
 utilizzate le informazioni illustrate nel risvolto di pag. 14.

**Spiegazioni**

① ② ③ Vedi pagina precedente


 ROLLBLOC-  
 Barre idrauliche  
 in versione standard  
 e speciale


Solamente gli inserti ROLLBLOC a rulli possono essere utilizzati in installazioni di testa.

 Le barre ROLLBLOC in esecuzione speciale a T devono essere utilizzate per scavalcare aperture sulla tavola pressa (funzione ponte).  
 Se richiesto da esigenze di produzione, tali barre possono essere rimosse dalla cava. L'aggancio al circuito idraulico avviene tramite un raccordo rapido. (Pagina 25)