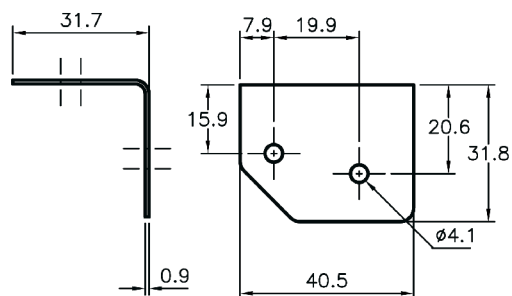


**77-1064**

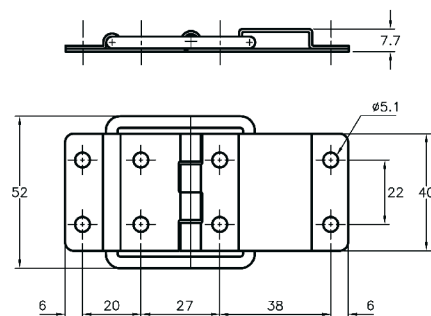
Angolare di protezione spigoli



Angolare						
N. Ordine	N. Articolo	Carico rottura daN	Ø Fori mm	Peso g. ca.	Materiale	Finitura
510640	77-1064 MSZN	-	4,1	20	Acciaio	Zincato
710641	77-1064 / 5MM SS	-	4,1	20	Inox	Lucido

**80-2385**

Cerniera a 90°



Chiusura						
N. Ordine	N. Articolo	Carico rottura daN	Ø Fori mm	Peso g. ca.	Materiale	Finitura
510655	80-2385 SS	-	5,1	85	Inox	Lucido

Con riserva di modifiche tecniche.

**83-1026**

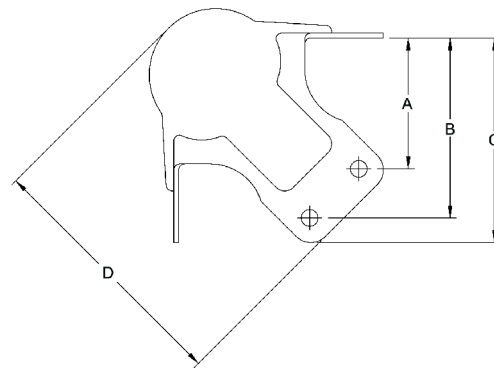
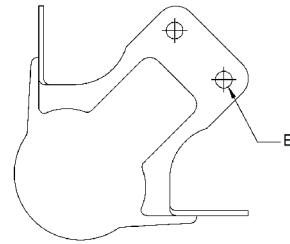
Parasigoli piccolo

**84-695**

Parasigoli medio

**85-679**

Parasigoli grande



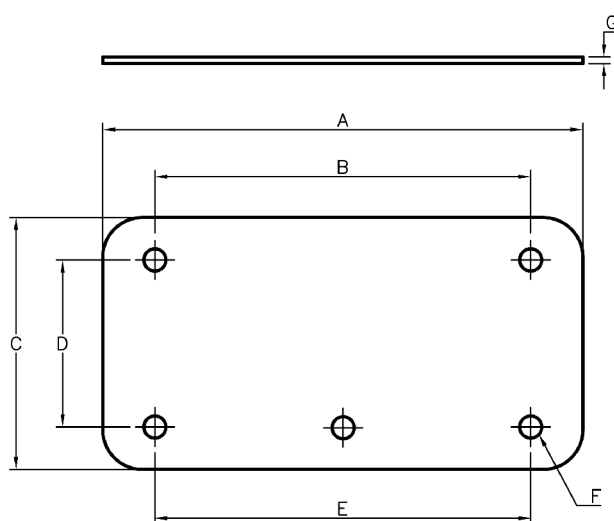
N. Articolo	A mm	B mm	C mm	D mm	E(Ø) mm
<b>83-1026</b>	32	44	50	63	4,1
<b>84-695</b>	40	55,5	65	80	5,1
<b>85-679</b>	50,8	66,5	75,4	92	5,1

Angolare						
N. Ordine	N. Articolo	Carico rottura daN	Ø Fori mm	Peso g. ca.	Materiale	Finitura
<b>510670</b>	<b>83-1026 MSZN</b>	-	4,1	47	Acciaio	Zincato
<b>510671</b>	<b>83-1026/5MM SS</b>	-	5,1	47	Inox	Lucido
<b>510680</b>	<b>84-695 MSZN</b>	-	5,1	106	Acciaio	Zincato
<b>510681</b>	<b>84-695 SS</b>	-	5,1	106	Inox	Lucido
<b>510690</b>	<b>85-679 MSZN</b>	-	5,1	121	Acciaio	Zincato

Con riserva di modifiche tecniche.



Piastre posteriori

**637D****651H****768**

13

N. Articolo	N. Fori	A mm	B mm	C mm	D mm	E mm	E(∅) mm	G mm
<b>637D</b>	4	102	82,6	52	36,5	57,2	5,1	1,2
<b>651H</b>	5	115	90	60,3	40	90	5,3	1,6
<b>768</b>	4	102	85	52	31,7	85	5,2	1,2

Piastra							Applicabile a
N. Ordine	N. Articolo	Carico rottura daN	∅ Fori mm	Peso g. ca	Materiale	Finitura	N. Articolo
<b>510554</b>	<b>637D MSZN</b>	-	5,1	70	Acciaio	Zincato	<b>95-637 / 95-321 MSZN</b>
<b>510555</b>	<b>637D SS</b>	-	5,1	70	Inox	Lucido	<b>95-637 / 95-321 SS</b>
<b>510552</b>	<b>651H MSZN</b>	-	5,3	85	Acciaio	Zincato	<b>98-651 MSZN</b>
<b>510553</b>	<b>651H SS</b>	-	5,3	85	Inox	Lucido	<b>98-651 SS</b>
<b>510620</b>	<b>768 MSZN</b>	-	5,1	51	Acciaio	Zincato	<b>94-758 / 94-120B MSZN</b>
<b>510621</b>	<b>768 SS</b>	-	5,1	51	Inox	Lucido	<b>94-758 / 94-120B SS</b>

Con riserva di modifiche tecniche.