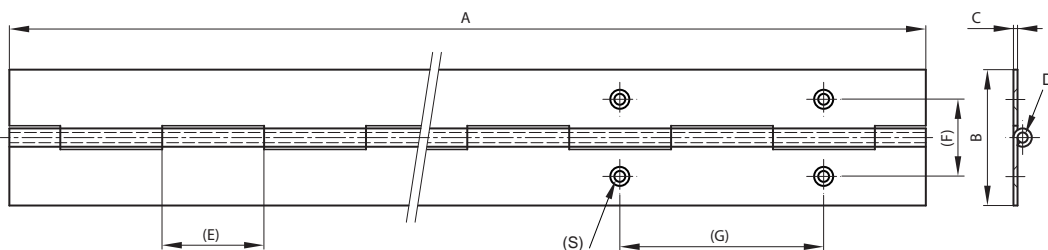


larghezza 15mm

Angolo di apertura 270°. Altre lunghezze e materiali del perno sono disponibili su richiesta. Forature personalizzate su richiesta.

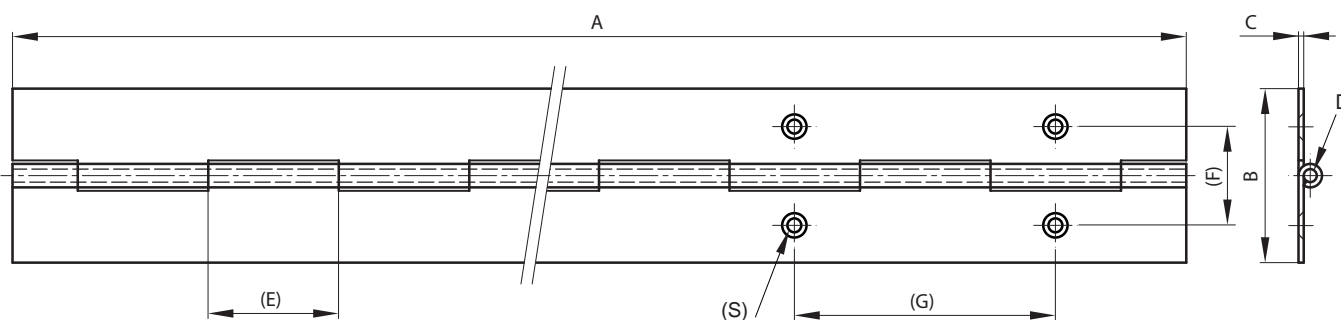


N. Ordine	N. Articolo	A	B	C	D	E	Note	Materiale	Materiale Perno	Finitura	Peso
PI4013327	40-1-3327	2040	15	0.7	1.6	15	non forata	acciaio	acciaio	grezza	260g

4

larghezza 20mm

Angolo di apertura 270°. Altre lunghezze e materiali del perno sono disponibili su richiesta. Forature personalizzate su richiesta.



N. Ordine	N. Articolo	A	B	C	D	E	F	G	S	Note	Materiale	Materiale Perno	Finitura	Peso
PI4013321	40-1-3321	2040	20	0.8	2	15	11.2	-	2.8	forata	acciaio	acciaio	grezza	310g
PI4013328	40-1-3328	2040	20	0.8	2	15				non forata	acciaio	acciaio	grezza	320g
PI4113529	41-1-3529	2040	20	0.6	2.4	15				non forata	alluminio 5754	acciaio	grezza	117g
PI4213664	42-1-3664	2040	20	0.8	2	15				non forata	acciaio inox 304	acciaio inox	grezza	320g
PI4214195	42-1-4195	2040	20	0.8	2	15	11.2	60	2.8	forata	acciaio inox 304	acciaio inox	grezza	310g
PI4313300	43-1-3300	2040	20	0.7	1.8	15	11.2	60	2.8	forata	ottone	lucidata	lucidata	340g
PI4313310	43-1-3310	2040	20	0.7	1.8	15				non forata	ottone	grezza	grezza	340g

Con riserva di modifiche tecniche.

larghezza 25mm

Angolo di apertura 270°. Altre lunghezze e materiali del perno sono disponibili su richiesta. Forature personalizzate su richiesta. Le cerniere in acciaio grezzo galvanizzato sono ottenute da lamiere pregalvanizzate, pertanto le superfici di taglio sono prive di trattamento.

N. Ordine	N. Articolo	A	B	C	D	E	F	G	S	Note	Materiale	Materiale Perno	Finitura	Peso
PI4013322	40-1-3322	2040	25	0.8	2	15	14.2	60	2.8	forata	acciaio	acciaio	grezza	420g
PI4013329	40-1-3329	2040	25	0.8	2	15				non forata	acciaio	acciaio	grezza	440g
PI4014677	40-1-4677	1800	25	1.2	3	30				non forata	acciaio zincato	ottone	grezza	500g
PI4113530	41-1-3530	2000	25	0.8	2	15				non forata	alluminio 5754	grezza	grezza	146g
PI4214196	42-1-4196	2040	25	0.8	2	15	14.2	60	3.6	forata	acciaio inox 304	acciaio inox	grezza	420g
PI4213767	42-1-3767	2040	25	0.8	2	15				non forata	acciaio inox 304	acciaio inox	grezza	448g
PI4214096	42-1-4096	1800	25	1	2	15				non forata	acciaio inox 304	acciaio inox	grezza	500g
PI4213949	42-1-3949	2040	25	1	2	15				non forata	acciaio inox 304	acciaio inox	grezza	558g
PI4313301	43-1-3301	2040	25	0.8	2	15	14.2	60	3.6	forata	ottone	lucidata	lucidata	460g
PI4313311	43-1-3311	2040	25	0.8	2	15				non forata	ottone	acciaio inox	grezza	470g

larghezza 30mm

Angolo di apertura 270°. Altre lunghezze e materiali del perno sono disponibili su richiesta. Forature personalizzate su richiesta.



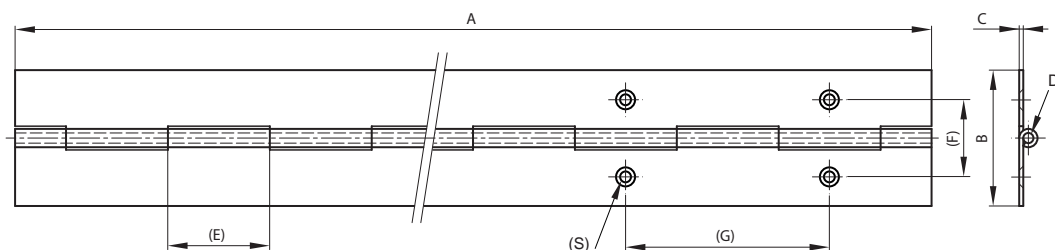
5

N. Ordine	N. Articolo	A	B	C	D	E	F	G	S	Note	Materiale	Materiale Perno	Finitura	Peso
PI4013323	40-1-3323	2040	30	0.8	2	15	16.8	60	3.9	forata	acciaio	acciaio	grezza	460g
PI4013330	40-1-3330	2040	30	0.8	2	15				non forata	acciaio	acciaio	grezza	510g
PI4013679	40-1-3679	2040	30	1	2	15				non forata	acciaio	acciaio	grezza	640g
PI4013680	40-1-3680	2040	30	1	2	15	16.8	60	3.9	forata	acciaio	acciaio	grezza	640g
PI4014370	40-1-4370	2000	30	2	6	30				non forata	acciaio	acciaio	grezza	1800g
PI4213580	42-1-3580	2040	30	0.8	2	15				non forata	acciaio inox 304	acciaio inox	grezza	510g
PI4214089	42-1-4089	1800	30	1	2	15				non forata	acciaio inox 304	acciaio inox	grezza	500g
PI4213300	42-1-3300	2040	30	1	2	15				non forata	acciaio inox 304	acciaio inox	grezza	670g
PI4214197	42-1-4197	2040	30	1	2	15	16.8	60	3.9	forata	acciaio inox 304	acciaio inox	grezza	640g
PI4213950	42-1-3950	2000	30	1.5	4	30				non forata	acciaio inox 304	acciaio inox	grezza	1283g
PI4213948	42-1-3948	2000	30	2	6	25				non forata	acciaio inox 304	acciaio inox	grezza	1800g
PI4214000	42-1-4000	2040	30	1	2	15				non forata	acciaio inox 316	acciaio inox	grezza	670g
PI4313302	43-1-3302	2040	30	0.8	2	15				non forata	ottone	acciaio inox	lucidata	530g
PI4313312	43-1-3312	2040	30	0.8	2	15				non forata	ottone	acciaio inox	grezza	520g
PI4313523	43-1-3523	2040	30	1	2	15				non forata	ottone	acciaio inox	grezza	700g
PI4313524	43-1-3524	2040	30	1	2	15				non forata	ottone	acciaio inox	lucidata	710g

Con riserva di modifiche tecniche.

larghezza 32mm

Angolo di apertura 270°. Altre lunghezze e materiali del perno sono disponibili su richiesta.
Forature personalizzate su richiesta.

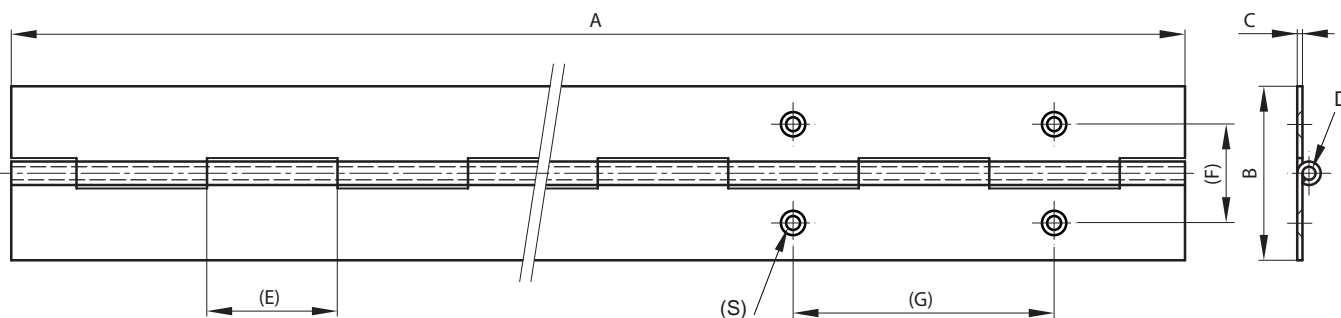


N. Ordine	N. Articolo	A	B	C	D	E	Note	Materiale	Materiale Perno	Finitura	Peso
PI4214346	42-1-4346	1800	32	1.2	3	30	non forata	acciaio inox 304	acciaio inox	grezza	790g

6

larghezza 35mm

Angolo di apertura 270°. Altre lunghezze e materiali del perno sono disponibili su richiesta. Forature personalizzate su richiesta



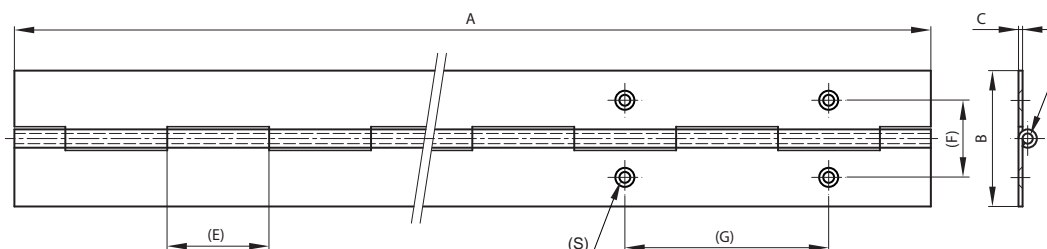
N. Ordine	N. Articolo	A	B	C	D	E	F	G	S	Note	Materiale	Materiale Perno	Finitura	Peso
PI4013324	40-1-3324	2040	35	1	2	15	19.5	60	4.5	forata	acciaio	acciaio	grezza	680g
PI4013332	40-1-3332	2040	35	1	2	15				non forata	acciaio	acciaio	grezza	700g
PI4113532	41-1-3532	2000	35	1	3	30				non forata	alluminio 5754	alluminio	grezza	232g

Con riserva di modifiche tecniche.

larghezza 40mm

Angolo di apertura 270°. Altre lunghezze e materiali del perno sono disponibili su richiesta.
Forature personalizzate su richiesta.

Le cerniere in acciaio grezzo galvanizzato sono ottenute da lamiere pregalvanizzate, pertanto le superfici di taglio sono prive di trattamento.



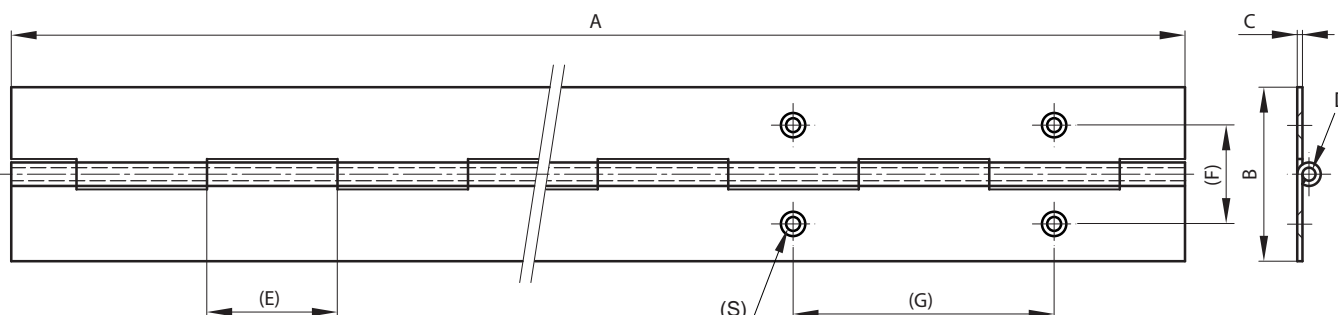
7

N. Ordine	N. Articolo	A	B	C	D	E	F	G	S	Note	Materiale	Materiale Perno	Finitura	Peso
PI4013703	40-1-3703	2040	40	0.8	2	15				non forata	acciaio	acciaio	grezza	650g
PI4013681	40-1-3681	2040	40	1.2	3	30				non forata	acciaio	acciaio	grezza	1000g
PI4013682	40-1-3682	2040	40	1.2	3	30	22.7	60	3.2	forata	acciaio	acciaio	grezza	1000g
PI4013683	40-1-3683	2040	40	1.5	4	15				non forata	acciaio	acciaio	grezza	1400g
PI4014691	40-1-4691	1800	40	1.2	3	30				non forata	acciaio zincato	ottone	grezza	1520g
PI4113520	41-1-3520	2000	40	1.2	3	20				non forata	alluminio 5754	alluminio	grezza	356g
PI4113521	41-1-3521	2040	40	1.5	4	15				non forata	alluminio 5754	grezza	grezza	500g
PI4214347	42-1-4347	1800	40	1.2	3	30				non forata	acciaio inox 304	acciaio inox	grezza	940g
PI4214349	42-1-4349	2040	40	1.2	3	30	22.7	60	4.2	forata	acciaio inox 304	acciaio inox	grezza	1000g
PI4214350	42-1-4350	2040	40	1.2	3	30				non forata	acciaio inox 304	acciaio inox	grezza	1000g
PI4213301	42-1-3301	2040	40	1.5	4	15				non forata	acciaio inox 304	acciaio inox	grezza	1400g
PI4214199	42-1-4199	2040	40	1.5	4	15	22.7	60	4	forata	acciaio inox 304	acciaio inox	grezza	1400g
PI4213770	42-1-3770	2040	44	2	6	30				non forata	acciaio inox 304	acciaio inox	grezza	2463g
PI4214001	42-1-4001	2040	40	1.5	4	15				non forata	acciaio inox 316	acciaio inox	grezza	1400g
PI4213665	42-1-3665	2040	40	0.8	2	15				non forata	acciaio inox 430	acciaio inox	grezza	650g
PI4313525	43-1-3525	2040	40	1.2	3	30				non forata	ottone	acciaio inox	grezza	1080g
PI4313526	43-1-3526	2040	40	1.2	3	30				non forata	ottone	acciaio inox	lucidata	1090g

Con riserva di modifiche tecniche.

larghezza 50 mm

Angolo di apertura 270°. Altre lunghezze e materiali del perno sono disponibili su richiesta. Forature personalizzate su richiesta. Le cerniere in acciaio grezzo galvanizzato sono ottenute da lamiere pregalvanizzate, pertanto le superfici di taglio sono prive di trattamento.



N. Ordine	N. Articolo	A	B	C	D	E	F	G	S	Note	Materiale	Materiale Perno	Finitura	Peso
PI4013704	40-1-3704	2040	50	1.2	3	30				non forata	acciaio	acciaio	grezza	1300g
PI4013758	40-1-3758	2040	50	1.2	3	30	28	60	4	forata	acciaio	acciaio	grezza	1270g
PI4014355	40-1-4355	2040	50	2	6	30				non forata	acciaio	acciaio	grezza	2486g
PI4014679	40-1-4679	1800	50	1.2	3	30				non forata	acciaio zincato	ottone	grezza	1800g
PI4113531	41-1-3531	2000	50	1.2	3	20				non forata	alluminio 5754	alluminio	grezza	459g
PI4113522	41-1-3522	2000	50	1.5	4	15				non forata	alluminio 5754	alluminio	grezza	612g
PI4214348	42-1-4348	1800	50	1.2	3	30				non forata	acciaio inox 304	acciaio inox	grezza	1100g
PI4214352	42-1-4352	2040	50	1.2	3	30	28	60	4	forata	acciaio inox 304	acciaio inox	grezza	1270g
PI4214353	42-1-4353	2040	50	1.2	3	30				non forata	acciaio inox 304	acciaio inox	grezza	1300g
PI4214219	42-1-4219	1800	50	1.5	4	15				non forata	acciaio inox 304	acciaio inox	grezza	1500g
PI4213918	42-1-3918	2000	50	2	4	25				non forata	acciaio inox 304	acciaio inox	grezza	2350g
PI4214354	42-1-4354	2040	50	1.2	3	30				non forata	acciaio inox 316	acciaio inox	grezza	1310g
PI4313556	43-1-3556	2040	50	1.2	3	30				non forata	ottone	acciaio inox	grezza	1424g

larghezza 57 mm

Angolo di apertura 270°. Altre lunghezze e materiali del perno sono disponibili su richiesta. Forature personalizzate su richiesta. Le cerniere in acciaio grezzo galvanizzato sono ottenute da lamiere pregalvanizzate, pertanto le superfici di taglio sono prive di trattamento.



N. Ordine	N. Articolo	A	B	C	D	E	Note	Materiale	Materiale Perno	Finitura	Peso
PI4014680	40-1-4680	2160	57	1.5	4	15	non forata	acciaio zincato	ottone	grezza	2000g
PI4014682	40-1-4682	2160	57	2	6	30	non forata	acciaio zincato	ottone	grezza	2970g
PI4214220	42-1-4220	2160	57	1.5	4	15	non forata	acciaio inox 304	acciaio inox	grezza	2000g

Con riserva di modifiche tecniche.

larghezza 60 mm

Angolo di apertura 270°. Altre lunghezze e materiali del perno sono disponibili su richiesta. Forature personalizzate su richiesta.

N. Ordine	N. Articolo	A	B	C	D	E	F	G	S	Note	Materiale	Materiale Perno	Finitura	Peso
PI4013541	40-1-3541	2000	60	1.5	5	40				non forata	acciaio	acciaio	grezza	1980g
PI4013335	40-1-3335	2000	60	1.5	8	40				non forata	acciaio	acciaio	grezza	2600g
PI4014371	40-1-4371	2040	60	2	6	30				non forata	acciaio	acciaio	grezza	2800g
PI4113523	41-1-3523	2000	60	2	6	30				non forata	alluminio 5754	alluminio	grezza	998g
PI4213302	42-1-3302	2040	60	2	6	30				non forata	acciaio inox 304	acciaio inox	grezza	2800g
PI4214201	42-1-4201	2040	60	2	6	30	35	60	4	forata	acciaio inox 304	acciaio inox	grezza	2800g
PI4214002	42-1-4002	2040	60	2	6	30				non forata	acciaio inox 316	acciaio inox	grezza	2800g

larghezza 63 mm

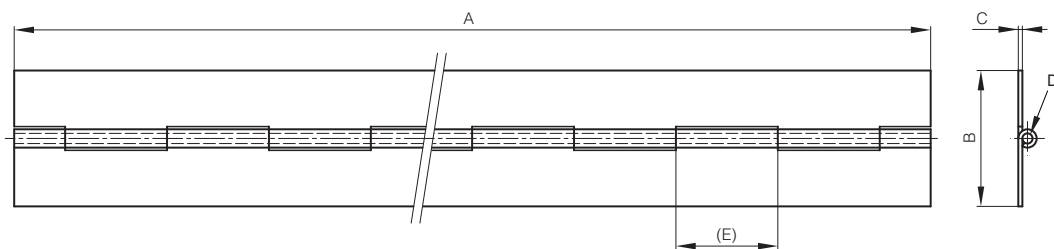
Angolo di apertura 270°. Altre lunghezze e materiali del perno sono disponibili su richiesta. Forature personalizzate su richiesta.

N. Ordine	N. Articolo	A	B	C	D	E	Note	Materiale	Materiale Perno	Finitura	Peso
PI4214221	42-1-4221	1800	63	1.5	4	15	non forata	acciaio inox 304	acciaio inox	grezza	1800g

9

larghezza 70 mm

Angolo di apertura 270°. Altre lunghezze e materiali del perno sono disponibili su richiesta. Forature personalizzate su richiesta.

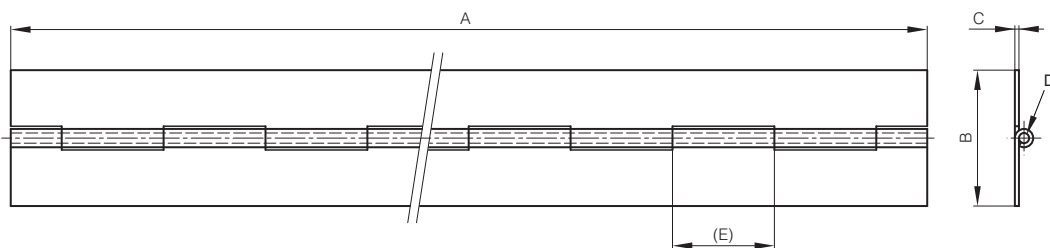


N. Ordine	N. Articolo	A	B	C	D	E	Note	Materiale	Materiale Perno	Finitura	Peso
P4014372	40-1-4372	2040	70	2	6	30	non forata	acciaio	acciaio	grezza	3114g
PI4214097	42-1-4097	1800	70	1.5	4	15	non forata	acciaio inox 304	acciaio inox	grezza	1900g
PI4213859	42-1-3859	2040	70	2	6	30	non forata	acciaio inox 304	acciaio inox	grezza	3120g

Con riserva di modifiche tecniche.

larghezza 76 mm

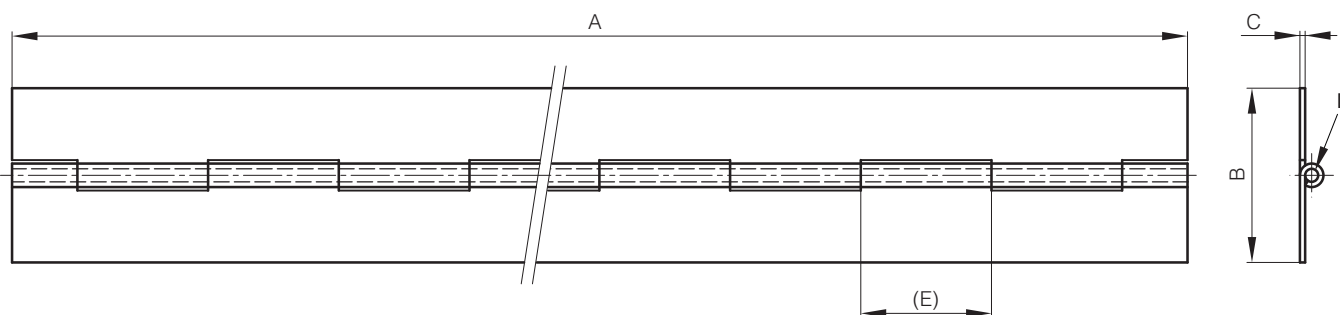
Angolo di apertura 270°. Altre lunghezze e materiali del perno sono disponibili su richiesta.
 Forature personalizzate su richiesta.
 Le cerniere in acciaio grezzo galvanizzato sono ottenute da lamiere pregalvanizzate, pertanto le superfici di taglio sono prive di trattamento.



N. Ordine	N. Articolo	A	B	C	D	E	Note	Materiale	Materiale perno	Finitura	Peso
PI4014681	40-1-4681	2160	76	1.5	4	15	non forata	acciaio zincato	ottone	grezza	2400g
PI4214094	42-1-4094	2160	76	1.5	4	15	non forata	acciaio inox 304	acciaio inox	grezza	2400g

larghezza 80 mm

Angolo di apertura 270°. Altre lunghezze e materiali del perno sono disponibili su richiesta.
 Forature personalizzate su richiesta.

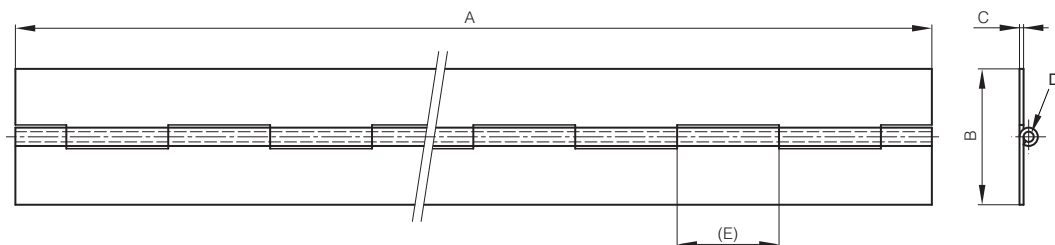


N. Ordine	N. Articolo	A	B	C	D	E	Note	Materiale	Materiale perno	Finitura	Peso
PI4013542	40-1-3542	2000	80	2	7.6	40	non forata	acciaio	acciaio	grezza	3900g
PI4014369	40-1-4369	2000	80	3	6	40	non forata	acciaio	acciaio	grezza	5060g
PI4213304	42-1-3304	1000	80	3	6	40	non forata	acciaio inox 304	acciaio inox 304	grezza	2530g
PI4213569	42-1-3569	2000	80	3	6	40	non forata	acciaio inox 304	acciaio inox 304	grezza	5060g

Con riserva di modifiche tecniche.

larghezza 100 mm

Angolo di apertura 270°. Altre lunghezze e materiali del perno sono disponibili su richiesta. Forature personalizzate su richiesta.



N. Ordine	N. Articolo	A	B	C	D	E	Note	Materiale	Materiale perno	Finitura	Peso
PI4013543	40-1-3546	2000	100	3	10	10	non forata	acciaio	acciaio	grezza	7100g

larghezza 120 mm

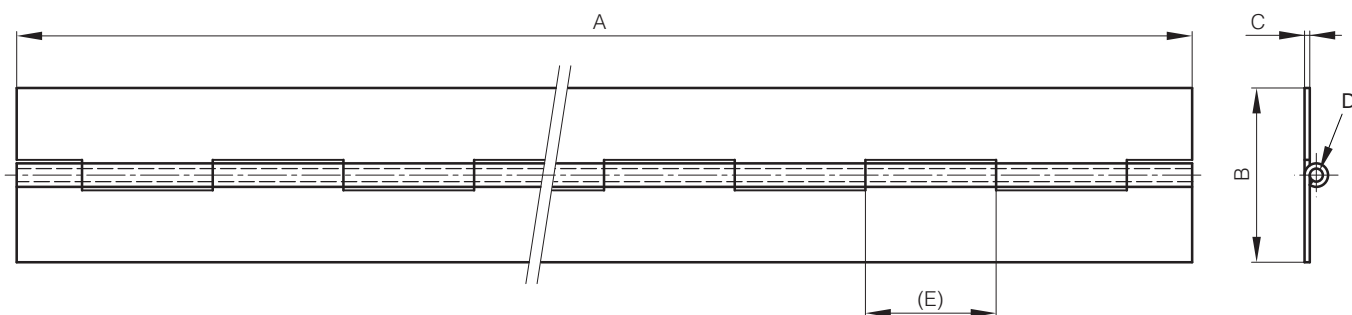
Angolo di apertura 270°. Altre lunghezze e materiali del perno sono disponibili su richiesta. Forature personalizzate su richiesta

N. Ordine	N. Articolo	A	B	C	D	E	Note	Materiale	Materiale perno	Finitura	Peso
PI4214095	42-1-4095	2100	120	2	6	30	non forata	acciaio inox 304	acciaio inox	grezza	5000g

11

larghezza 127 mm

Angolo di apertura 270°. Altre lunghezze e materiali del perno sono disponibili su richiesta. Forature personalizzate su richiesta. Le cerniere in acciaio grezzo galvanizzato sono ottenute da lamiere pregalvanizzate, pertanto le superfici di taglio sono prive di trattamento.

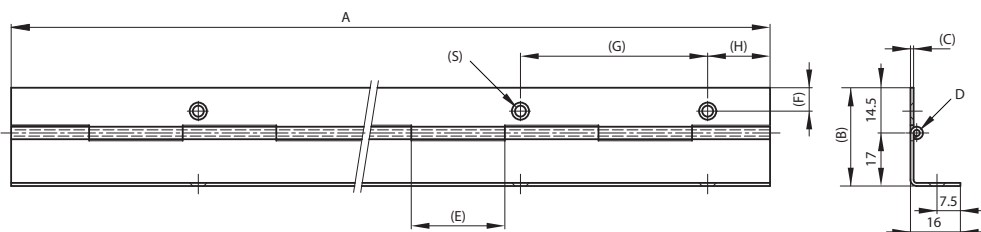


N. Ordine	N. Articolo	A	B	C	D	E	Note	Materiale	Materiale perno	Finitura	Peso
PI4014685	40-1-4685	2160	127	3	6	40	non forata	acciaio zincato	ottone	grezza	8000g

Con riserva di modifiche tecniche.

forata con un'ala piegata a 90°

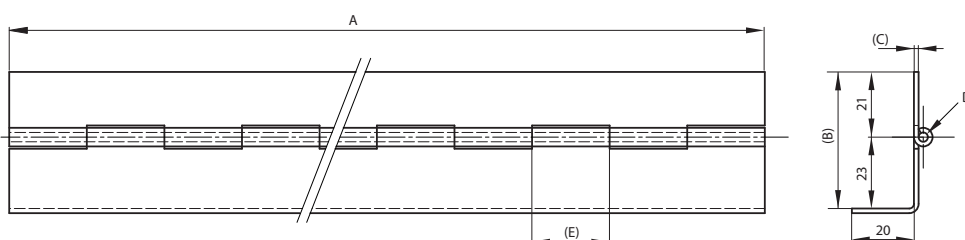
Angolo di apertura 270°. Altre lunghezze e materiali del perno sono disponibili su richiesta.
Forature personalizzate su richiesta.



N. Ordine	N. Articolo	A	B	C	D	E	F	G	H	S	Note	Materiale	Finitura	Peso
PI3913302	39-1-3302	1000	31.5	1	2	30	7.5	60	20	3.5	forata	acciaio	zincata	430g
PI3913631	39-1-3631	2000	31.5	1	2	30	7.5	60	20	3.5	forata	acciaio	zincata	860g
PI3913630	39-1-3630	2000	31.5	1	2	30	7.5	60	20	3.5	forata	acciaio inox 304	grezza	860g

non forata con un'ala piegata a 90°

Angolo di apertura 270°. Altre lunghezze e materiali del perno sono disponibili su richiesta.
Forature personalizzate su richiesta.

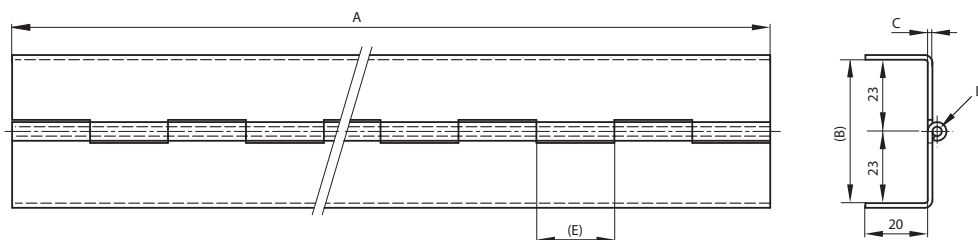


N. Ordine	N. Articolo	A	B	C	D	E	Note	Materiale	Finitura	Peso
PI3913632	39-1-3632	2000	44	1.5	3	25	non forata	acciaio	zincata	1756g
PI3913300	39-1-3300	1600	44	1.5	3	25	non forata	acciaio inox 430	grezza	1430g
PI3913633	39-1-3633	2000	44	1.5	3	25	non forata	acciaio inox 304	grezza	1787g

Con riserva di modifiche tecniche.

con le ali piegate a 90°

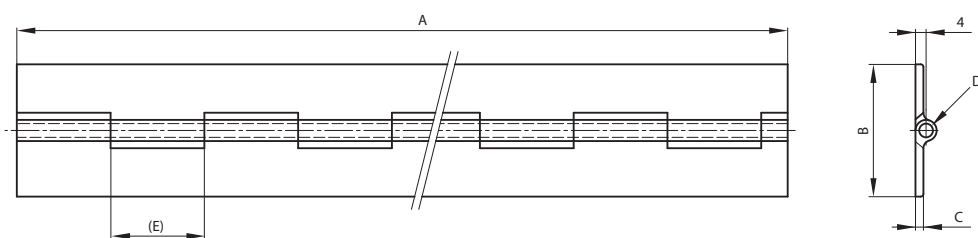
Angolo di apertura 270°. Altre lunghezze e materiali del perno sono disponibili su richiesta.
Forature personalizzate su richiesta.



N. Ordine	N. Articolo	A	B	C	D	E	Note	Materiale	Materiale perno	Finitura	Peso
PI3913634	39-1-3634	2000	46	1.5	3	25	non forata	acciaio	acciaio inox 304	zincata	1910g
PI3913635	39-1-3635	2000	46	1.5	3	25	non forata	acciaio inox 304	acciaio inox 304	grezza	1944g

in alluminio larghezza 50mm

Angolo di apertura 270°. Altre lunghezze sono disponibili su richiesta.
Forature personalizzate su richiesta.

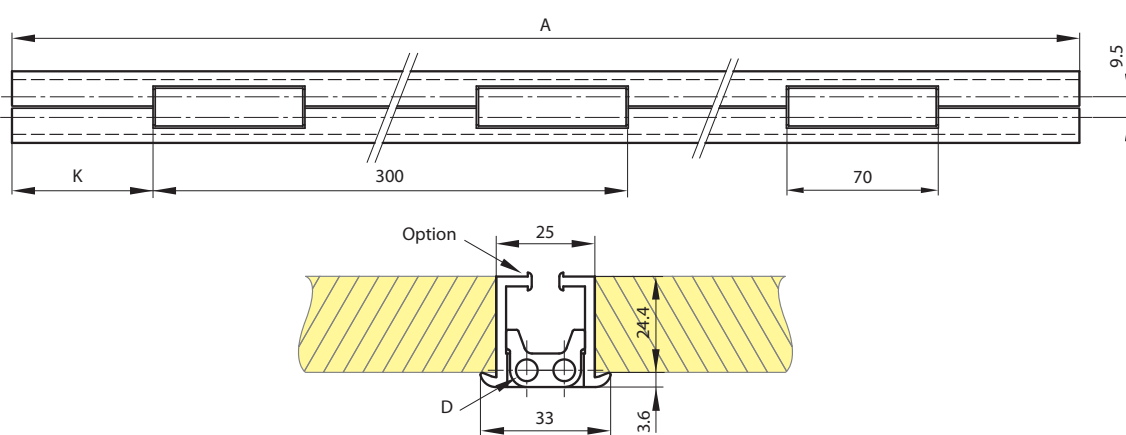


N. Ordine	N. Articolo	A	B	C	D	E	Note	Materiale	Materiale perno	Finitura	Peso
PI7213316	72-1-3316	2000	50	3	5.2	35.5	non forata	alluminio 6060T5	acciaio inox 304	grezza	1200g

con doppia articolazione

Cerniera con profili in alluminio per un'apertura a 180° della porta. Fornita senza guarnizione (da ordinare separatamente). Con rondelle di frizione fisse. Cerniera non forata.

N. Ordine	N. Articolo	A	D	K	Materiale	Materiale Perno	Finitura	Peso
PI7313520	73-1-3520	2000	5	65	alluminio 6060 T5	acciaio inox 304	anodizzata chiara	2500g
PI313521	73-1-3521	2500	5	15	alluminio 6060 T5	acciaio inox 304	anodizzata chiara	3140g
PI313522	73-1-3522	3000	5	115	alluminio 6060 T5	acciaio inox 304	anodizzata chiara	3780g

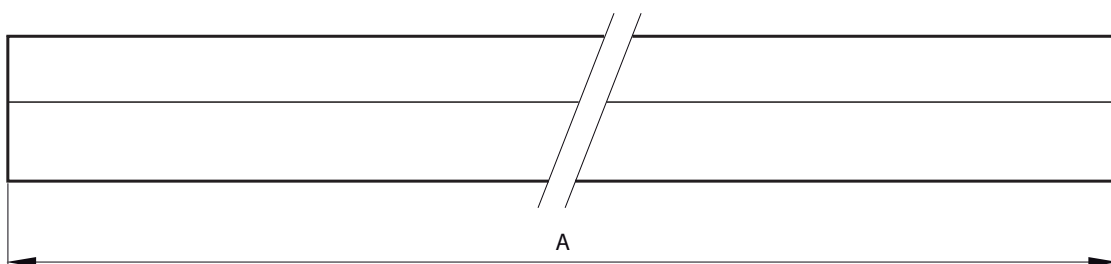


14

Guarnizione per cerniera piana con doppia articolazione

Guarnizione in gomma morbida con clip metallica per il bloccaggio sulla cerniera.

N. Ordine	N. Articolo	A	Materiale
PI2713816	27-1-3816	2000	profilo in gomma rinforzata
PI2713817	27-1-3817	2500	profilo in gomma rinforzata
PI2713818	27-1-3818	3000	profilo in gomma rinforzata

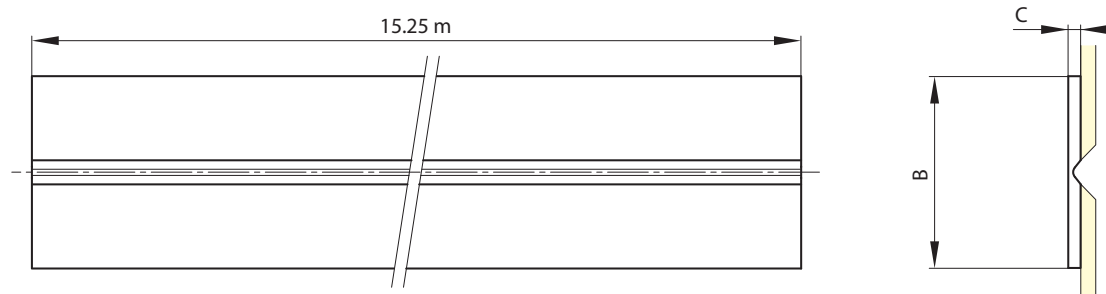


Con riserva di modifiche tecniche.

Cerniera piana in plastica in rotoli da 15.25 metri

Caratteristiche tecniche:

- Temperatura di utilizzo : -40°C +80°C
- Può essere montata con rivetti, viti o chiodi
- Resistenza chimica: olii, solventi, acqua di mare e la maggior parte degli agenti chimici
- Resistenza a trazione. 180 N/cm
- Eccellente resistenza a fatica



N. Ordine	N. Articolo	B	C	Materiale	Finitura	Peso
PI4473000	44-7-3000	28.6	3.2	polipropilene	bianco	1050g
PI4473001	44-7-3001	28.6	3.2	polipropilene	grigio	1050g
PI4473002	44-7-3002	28.6	3.2	polipropilene	nero	1050g
PI4473003	44-7-3003	38.1	3.2	polipropilene	bianco	1450g
PI4473004	44-7-3004	38.1	3.2	polipropilene	grigio	1450g
PI4473005	44-7-3005	38.1	3.2	polipropilene	nero	1450g
PI4473006	44-7-3006	50.8	3.2	polipropilene	bianco	2300g
PI4473007	44-7-3007	50.8	3.2	polipropilene	grigio	2300g
PI4473008	44-7-3008	50.8	3.2	polipropilene	nero	2300g
PI4473009	44-7-3009	76.2	3.2	polipropilene	bianco	2900g
PI4473010	44-7-3010	76.2	3.2	polipropilene	grigio	2900g
PI473011	44-7-3011	76.2	3.2	polipropilene	nero	2900g