

L'ATTREZZO DI BLOCCAGGIO CHE "MANTIENE" CIÒ CHE PROMETTE

- > **Materiale:** Elemento di bloccaggio robusto in acciaio da bonifica legato in esecuzione fucinata
- > **Campi di impiego:** Tutte le operazioni di bloccaggio nella lavorazione con e senza asportazione di trucioli
- > **Caratteristiche:**
 - > Forza di bloccaggio da fino a 25 kN
 - > Usura ridotta grazie a due snodi
 - > Costruzione con protezione dai trucioli
 - > Montaggio semplice in cave a T o su pallet

Con l'inserto di bloccaggio nella lavorazione metallica con e senza asportazione di trucioli nonché nello stampaggio, sono richieste forze di bloccaggio e precisione che soddisfino i requisiti più elevati. Con l'attrezzo di bloccaggio mobile in acciaio da bonifica legato offriamo un elemento di bloccaggio meccanico estremamente robusto e versatile nell'impiego, con cui vengono raggiunte elevate forze di bloccaggio fino a 25 kN. L'attrezzo di bloccaggio, utilizzabile sia orizzontalmente che verticalmente, può essere fissato a scelta su tavole provviste di cave a T mediante cave o, in alternativa, su pallet di bloccaggio mediante fissaggio filettato.

- > Robusto e forte ma di semplice utilizzo - l'attrezzo di bloccaggio che "mantiene" ciò che promette.



Nr. 7500K

Attrezzo di bloccaggio per stampaggio a iniezione

completo di fissaggio.

Elemento di bloccaggio robusto in acciaio da bonifica legato in esecuzione fucinata per altezze di bloccaggio variabili e con elemento di base mobile.

Composto da:

- elemento di base
- elemento portante



Nr. ordine	Grandezza	Carico max. [kN]	G	H min.	H max.	Peso [g]
372961	16	16	M12	11	48	1240
373894	25	25	M12	0	63	2943
373902	25	25	M16	0	63	2922

Impiego:

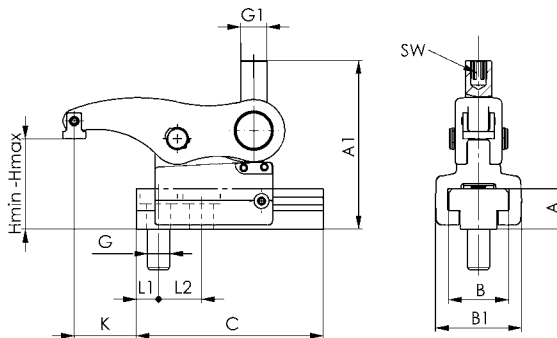
1. Posizionare e fissare l'elemento portante sulla piastra portautensile.
2. L'elemento di base può essere spostato sul tavolo portante nella posizione desiderata rendendolo pronto per l'uso.
3. La vite di regolazione consente di regolare in continuo l'altezza dell'attrezzo di bloccaggio e di bloccare l'utensile.
4. Grazie alla costruzione estremamente robusta, il bloccaggio può essere effettuato in modo semplice e rapido.

Vantaggi:

- carico max. 16 kN o 25 kN
- usura ridotta grazie a due snodi
- impiego su piastre portautensili con cave a T e reticolo
- altezza ridotta grazie alla vite di regolazione con esagono interno

Nota:

Per ridurre l'usura della vite di regolazione consigliamo l'impiego della pasta per bulloni AMF n. 6339 che combina in modo sinergico grassi ad alte prestazioni ed è termoresistente e resistente al dilavamento.



CAD



Accessori // Suggerimenti



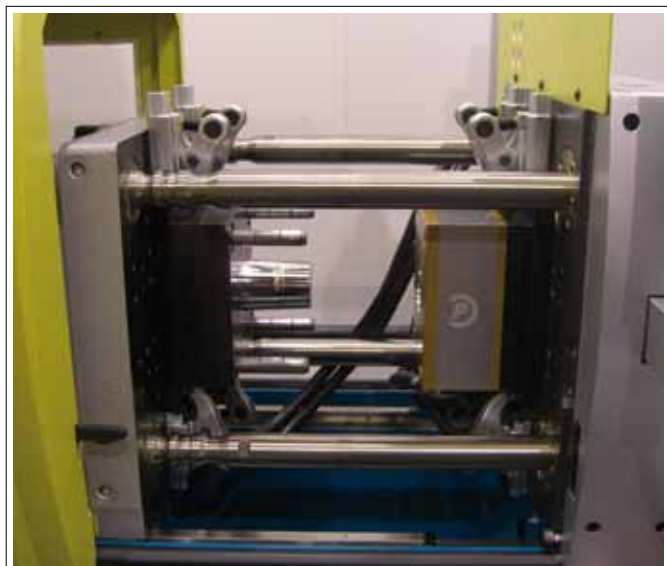
Nr. 7500Z,
pagina 26



Nr. 7500SP,
pagina 27

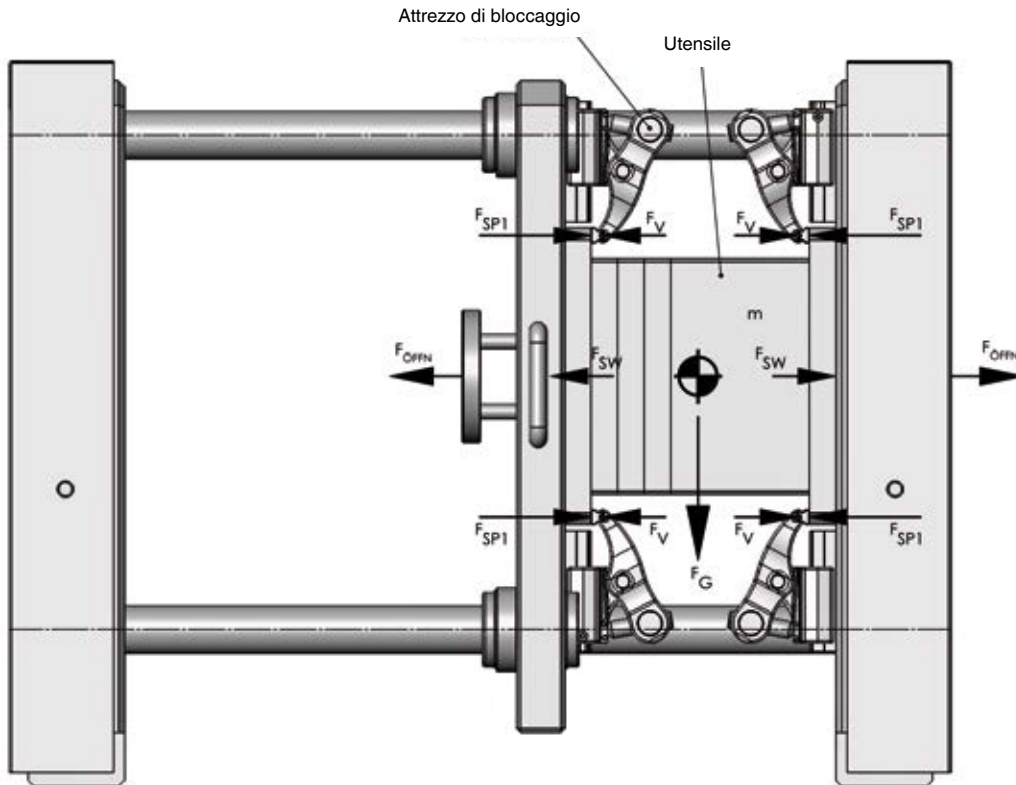
Tabella dimensionale:

Nr. ordine	Grandezza	A	A1	B	B1	C	G1	K	L1	L2	SW
372961	16	21,5	90	32	46	100	M14	8-43	12	23	8
373894	25	32,0	125	40	54	135	M16	32-97	16	25	8
373902	25	32,0	125	40	54	135	M16	32-97	20	30	8



Con riserva di modifiche tecniche.

Calcolo generale per il numero di attrezzi di bloccaggio su macchine per lo stampaggio a iniezione



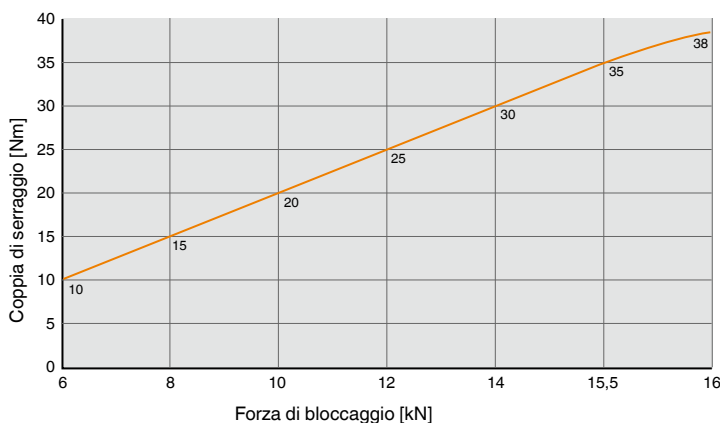
Legenda:

- F_G = Forza peso [kN]
- F_{sw} = forza di bloccaggio dell'utensile occorrente in base a Peso dell'utensile [kN]
- F_{SP} = carico massimo dell'attrezzo di bloccaggio [kN] (vedere n. 7500K)
- F_{SP1} = DIFFERENZA TRA F_B E F_S [kN]
- F_v = Forza di serraggio dell'attrezzo di bloccaggio [kN]
- F_{OFFN} = Forza di apertura delle macchine per lo stampaggio a iniezione [kN] (vedere scheda dati macchina per lo stampaggio a iniezione)
- g = Accelerazione ($9,81 \text{ m/s}^2$)
- m = Massa dell'utensile [Kg]
- $n1$ = Numero degli attrezzi di bloccaggio occorrenti in base al peso dell'utensile
- $n2$ = Numero degli attrezzi di bloccaggio occorrenti in base alla forza di apertura
- μ = Coefficiente d'attrito (~0,14)

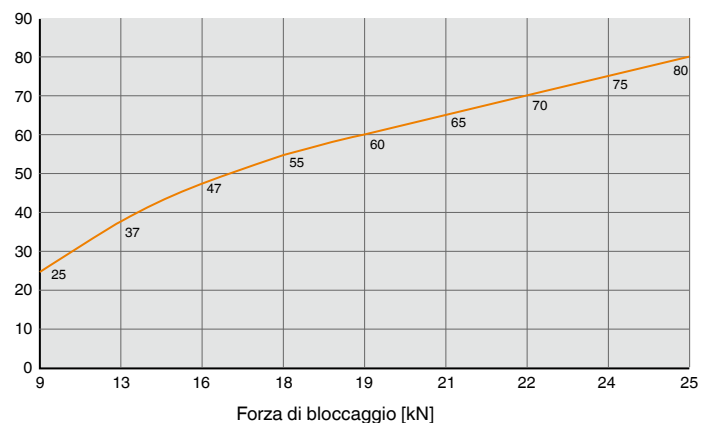
Formule:

1. Calcolo della forza peso [kN]: $F_G = \frac{m \times g}{1000}$
2. Calcolo della forza dell'utensile [kN]: $F_{sw} = \frac{F_G}{\mu}$
3. Numero degli attrezzi di bloccaggio occorrenti in base al peso dell'utensile: $n1 = \frac{F_{sw}}{F_{SP1}}$
4. Numero degli attrezzi di bloccaggio occorrenti in base alla forza di apertura: $n2 = \frac{F_{OFFN}}{F_{SP1}}$
5. Risultato = confronto tra $n1$ e $n2$
Adottare il numero maggiore per ogni lato attrezzo

Coppia di serraggio-forza-flusso Nr. 7500S-16



Nr. 7500S-25



Nr. 7500S

Attrezzo di bloccaggio, mobile

completo di fissaggio.

Elemento di bloccaggio robusto in acciaio da bonifica legato in esecuzione fucinata per altezze di bloccaggio variabili e con elemento di base mobile.

Composto da:

- elemento di base
- elemento portante
- elemento di pressione con superficie liscia
- set di fissaggio n. 7500BF

Nr. ordine	Grand. = forza di bloccaggio [kN]	G	Cava	H min.	H max.	Peso [g]
372854	16	M12	14	11	48	1340
372888	16	M12	16	15	52	1475
372896	16	M12	18	15	52	1512
74096	25	M12	14	0	63	3016
74104	25	M12	16	0	63	3042
75762	25	M16	18	0	63	3360
75838	25	M16	20	0	63	3420
75846	25	M16	22	0	63	3480
75853	25	M16	24	0	63	3580
75861	25	M16	28	0	63	3700

Impiego:

1. Posizionare e fissare l'elemento portante sul banco.
2. L'elemento di base può essere spostato sull'elemento portante nella posizione desiderata rendendolo pronto per l'uso.
3. La vite di regolazione consente di regolare in continuo l'altezza della staffa di bloccaggio e bloccare l'utensile.
4. Grazie alla costruzione estremamente robusta, il bloccaggio può essere effettuato in modo semplice e rapido.

Vantaggi:

- forza di bloccaggio fino a 16 kN o fino a 25 kN
- usura ridotta grazie a due snodi
- costruzione con protezione dai trucioli
- impiego in cave a T da 14 - 28 mm o pallet di bloccaggio M12 e M16
- elemento di pressione in 4 varianti
- altezze di bloccaggio variabili da 0 a 180 mm

Nota:

Se l'attrezzo di bloccaggio viene inserito parallelamente alla cava, per la dimensione 16 e 25 con cave di dimensione minima 18 è necessario utilizzare l'elemento della base con il set di fissaggio n. 7500BF corrispondente.

Per ridurre l'usura della vite di regolazione con-sigliamo l'impiego della pasta per bulloni AMF n. 6339 che combina in modo sinergico grassi ad alte prestazioni ed è termoresistente e resistente al dilavamento.

Accessori // Suggerimenti



Nr. 7500Z,
pagina 26



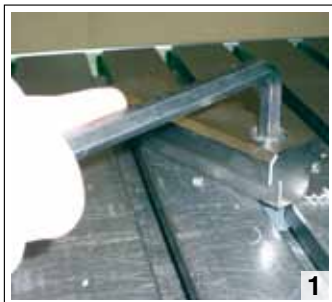
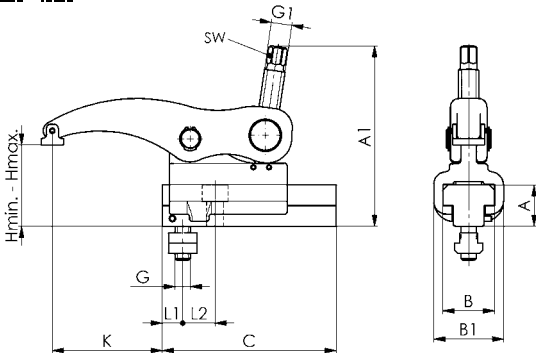
Nr. 7500SP,
pagina 27



Nr. 7500BZ,
pagina 27

Tabella dimensionale:

Nr. ordine	Grandezza	A	A1	B	B1	C	G1	K	L1	L2	SW
372854	16	21,5	105	32	46	100	M14	8-43	12	23	10
372888	16	21,5	105	32	46	100	M14	8-43	12	23	10
372896	16	21,5	105	32	46	100	M14	8-43	12	23	10
74096	25	32,0	135	40	54	135	M16	32-97	16	25	13
74104	25	32,0	135	40	54	135	M16	32-97	16	25	13
75762	25	32,0	135	40	54	135	M16	32-97	20	30	13
75838	25	32,0	135	40	54	135	M16	32-97	20	30	13
75846	25	32,0	135	40	54	135	M16	32-97	20	30	13
75853	25	32,0	135	40	54	135	M16	32-97	20	30	13
75861	25	32,0	135	40	54	135	M16	32-97	20	30	13



Con riserva di modifiche tecniche.

Nr. 7500E

Attrezzo di bloccaggio con elemento intermedio, mobile

completo di fissaggio.

Forza di bloccaggio 25 kN.

Unità di bloccaggio robusta in acciaio da bonifica legato in esecuzione fucinata per altezze di bloccaggio variabili e con elemento di base mobile.

Composto da:

- elemento di base
- elemento intermedio
- elemento di pressione con superficie liscia
- set di fissaggio n. 7500BZ



Accessori // Suggerimenti



Nr. 7500Z,
pagina 26

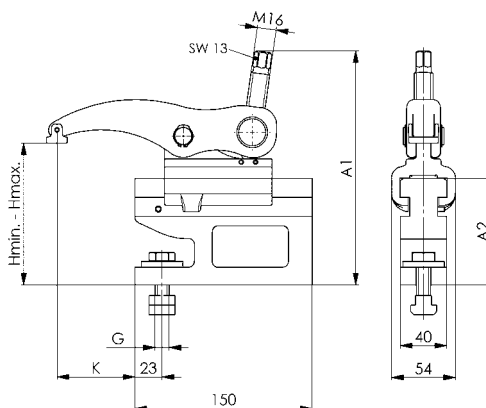


Nr. 7500BZ,
pagina 27

Nr. ordine	G	Cava	H min.	H max.	A1	A2	K	Peso [g]
75937	M12	14	60	120	198	90	32-84	4580
75945	M12	16	60	120	198	90	32-84	4600
76463	M16	18	60	120	198	90	32-84	4700
76471	M16	20	60	120	198	90	32-84	4760
76489	M16	22	60	120	198	90	32-84	4820
76851	M16	24	60	120	198	90	32-84	4920
76877	M16	28	60	120	198	90	32-84	5050
76406	M12	14	120	180	258	150	32-84	6040
76422	M12	16	120	180	258	150	32-84	6065
76919	M16	18	120	180	258	150	32-84	6160
76901	M16	20	120	180	258	150	32-84	6220
76927	M16	22	120	180	258	150	32-84	6280
77495	M16	24	120	180	258	150	32-84	6380
77503	M16	28	120	180	258	150	32-84	6500

Impiego:

1. Allineare e fissare l'elemento intermedio sul banco.
2. L'elemento di base (corpo base con staffa di bloccaggio) può essere spostato sull'elemento intermedio nella posizione desiderata rendendolo pronto per l'uso.
3. La vite di regolazione consente di regolare in continuo l'altezza della staffa di bloccaggio e serrare il pezzo.
4. Grazie alla costruzione robusta, il serraggio può essere effettuato in modo semplice e rapido.



Nr. 7500G

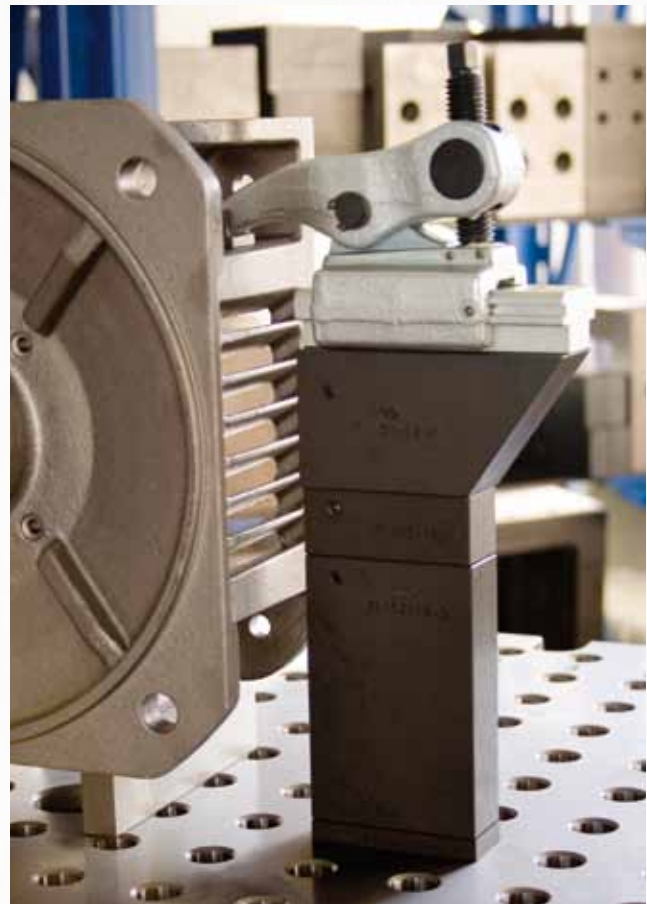
Elemento di base

con esagono esterno o interno.

Acciaio da bonifica temprato.



Nr. ordine	Grand. = forza di bloccaggio [kN]	Cava	SW esterno	SW interno	Peso [g]
372912	16	14-18	10	-	885
372920	16	14-18	-	8	868
74872	25	14-28	13	-	1960
76604	25	14-28	-	8	1940



Con riserva di modifiche tecniche.

Nr. 7500F

Elemento della base

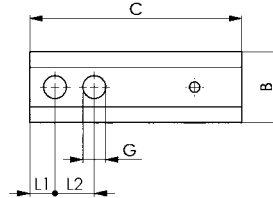
Completo di vite di fissaggio.
Acciaio da bonifica temprato.
Usò consigliato per la dimensione 16 da cave del 16 e per la dimensione 25 da cave del 18.



Nr. ordine	Grand. = forza di bloccaggio [kN]	G	Cava	H min.	H max.	A	B	C	L1	L2	Peso [g]
372904	16	M12	14-18	15	52	5	35	100	12	23	115
74153	25	M12	14-18	3	69	8	45	135	16	25	314
74161	25	M16	18-28	3	69	8	45	135	20	30	304

Nota:

Kit di montaggio n. 7500BF, composti da vite cilindrica in classe di resistenza 12.9 e cava a T DIN 508, non forniti in dotazione.



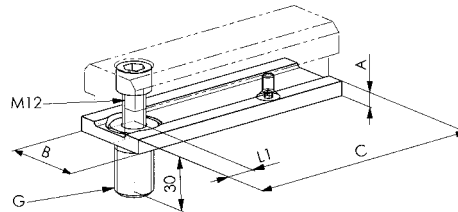
Nr. 7500A

Elemento adattatore

per fori di posizionamento M18, M20 e M24. Acciaio da bonifica temprato. Composto da piastra intermedia, vite di adattamento e vite cilindrica ISO 4762-M12.



Nr. ordine	Grand. = forza di bloccaggio [kN]	G	H min.	H max.	A	B	C	L1	Peso [g]
79715	25	M18	3	69	8	45	135	16	425
79723	25	M20	3	69	8	45	135	16	440
79277	25	M24	3	69	8	45	135	16	472



Nr. 7110M-**-2

Elemento adattatore

per sistema di bloccaggio N. 7110.



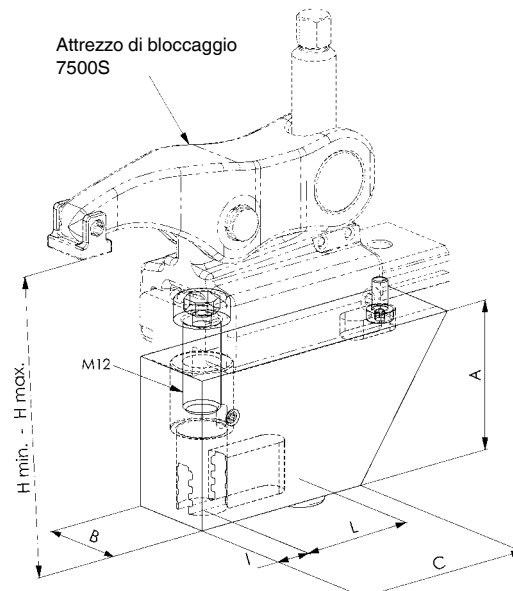
Nr. ordine	Grandezza	adatto per attrezzo di bloccaggio di dimensione	A	B	C	I	L	H min.	H max.	Peso [g]
77800	12	16	50	30	65	12,5	40	61	98	935
77909	16	25	50	30	80	16,0	49	50	113	1230

Impiego:

L'impiego combinato dell'elemento adattatore con attrezzo di bloccaggio n. 7500 e sistema di bloccaggio n. 7110 consente di ottenere elevate altezze di bloccaggio.

Nota:

Per altri elementi del sistema di bloccaggio AMF consultare la sezione "Sistemi di serraggio e fissaggio" nel catalogo AMF.



Nr. 7500T

Elemento portante

Acciaio da bonifica temprato.

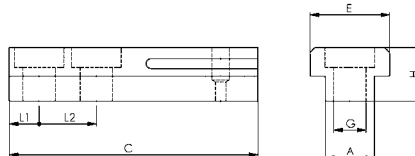
Nr. ordine	Grand. = forza di bloccaggio [kN]	G	Cava	A	C	E	H	L1	L2	Peso [g]
372870	16	M12	14-18	20	100	32	21,5	12	23	364
372938	16	M12	14-18	20	100	32	21,5	12	23	335
74138	25	M12	14-18	24	135	40	32,0	16	25	946
74146	25	M16	18	24	135	40	32,0	20	30	885



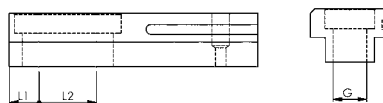
Nr. ordine 372938

Nota:

Kit di montaggio n. 7500BF, composti da vite cilindrica in classe di resistenza 12.9 e cava a T DIN 508, non forniti in dotazione.



Nr. ordine 372938



CAD



Nr. 7500Z

Elemento intermedio

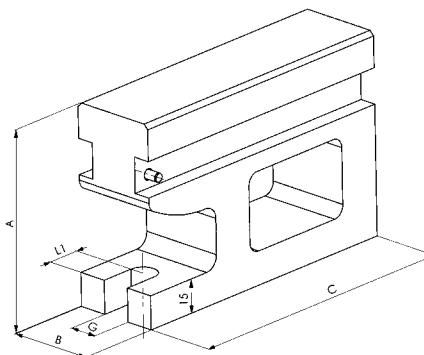
Acciaio da bonifica temprato.

Nr. ordine	Grand. = forza di bloccaggio [kN]	G	Cava	H min.	H max.	A	B	C	L1	Peso [g]
74120	25	M12	14-18	60	120	90	40	150	23	2520
74484	25	M16	18-28	60	120	90	40	150	23	2520
74476	25	M12	14-18	120	180	150	40	150	23	4020
74492	25	M16	18-28	120	180	150	40	150	23	4020



Nota:

Kit di montaggio n. 7500BZ, composti da vite a testa esagonale ISO 4017-12.9, rondella DIN 6340 e cava a T DIN 508, non forniti in dotazione.



CAD



Nr. 7500D

Elemento di pressione

Completo di spina elastica.

Acciaio inossidabile.

7500DG superficie di pressione liscia,
7500DR superficie di pressione zigrinata,
7500DL superficie di pressione per utensili cilindrici, longitudinali,
7500DQ superficie di pressione per utensili cilindrici, trasversali.

Nr. ordine	Grand. = forza di bloccaggio [kN]	Forma	A	B	C	Peso [g]
372862	16	DG	14	17	12,5	9,0
74419	25	DG	16	25	17,5	19,5
74427	25	DR	16	25	17,5	17,8
74435	25	DL	19	25	17,5	24,5
74443	25	DQ	19	25	17,5	25,0



Nr. ordine 372862 / 74419



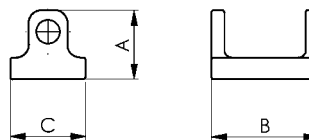
Nr. ordine 74427



Nr. ordine 74435



Nr. ordine 74443



CAD



Con riserva di modifiche tecniche.

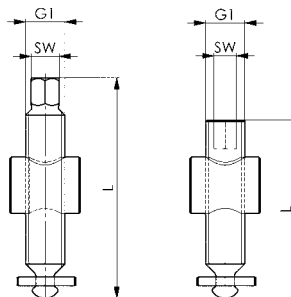
Nr. 7500SP

Kit viti di azionamento

Esagono esterno o esagono interno, composto da vite di pressione con sfera, perni di sostegno e 2 spine. Acciaio da bonifica temprato.



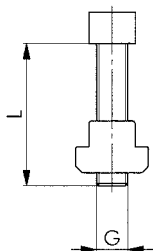
Nr. ordine	Grand. = forza di bloccaggio [kN]	G1	L	SW esterno	SW interno	Peso [g]
372946	16	M14	78	10	-	126
372953	16	M14	63	-	8	110
75408	25	M16	100	13	-	220
78121	25	M16	85	-	8	200



Nr. 7500BF

Kit di montaggio per elemento portante

Composto da vite cilindrica, classe di resistenza 12.9 e cava a T DIN 508.

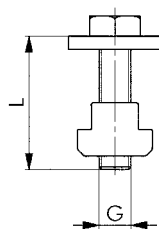


Nr. ordine	Grand. = forza di bloccaggio [kN]	G	Cava	L	per 7500S	per 7500S+7500F	Peso [g]
372979	16	M12	14	35	●	-	81
372987	16	M12	16	40	-	●	107
372995	16	M12	18	45	-	●	138
79590	25	M12	14	45	●	-	98
79608	25	M12	14	50	-	●	100
79616	25	M12	16	45	●	-	118
79624	25	M12	16	50	-	●	122
79632	25	M12	18	45	●	-	145
75747	25	M12	18	55	-	●	153
79640	25	M16	18	50	●	-	182
79657	25	M16	18	55	-	●	190
79665	25	M16	20	55	●	-	240
79673	25	M16	20	60	-	●	250
79681	25	M16	22	55	●	-	298
79699	25	M16	22	65	-	●	312
79707	25	M16	24	60	●	-	400
75671	25	M16	24	65	-	●	405
75689	25	M16	28	70	●	●	537

Nr. 7500BZ

Kit di montaggio per elemento intermedio

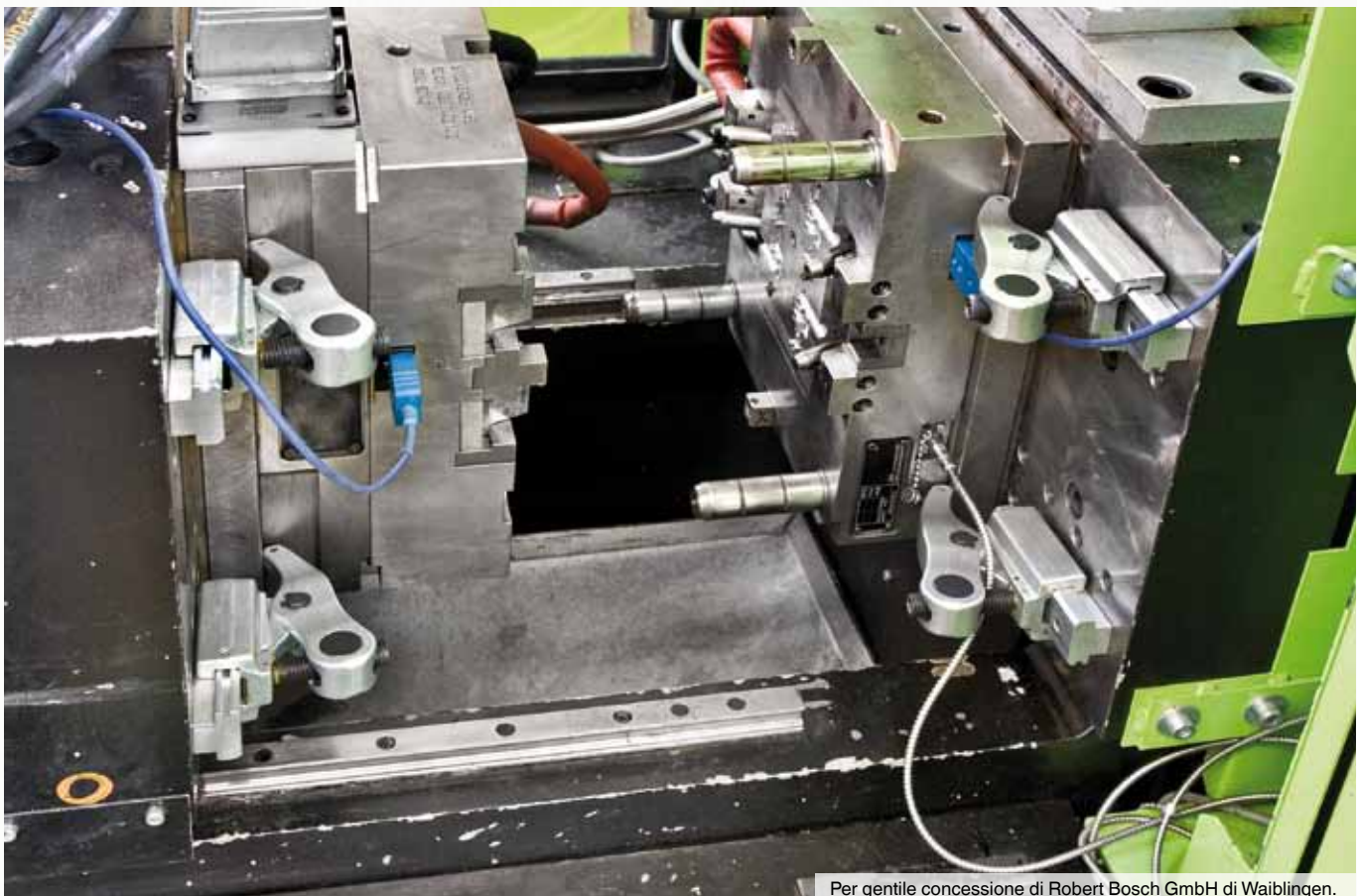
composto da vite a testa esagonale ISO 4017-12.9, rondella DIN 6340 e cava a T DIN 508.



Nr. ordine	Grand. = forza di bloccaggio [kN]	G	Cava	L	Peso [g]
75036	25	M12	14	45	130
75044	25	M12	16	50	154
75069	25	M12	18	50	180
75077	25	M16	18	55	265
75127	25	M16	20	60	322
75390	25	M16	22	60	380
75697	25	M16	24	65	482
75739	25	M16	28	70	612



Per gentile concessione di Robert Bosch GmbH di Waiblingen.



Per gentile concessione di Robert Bosch GmbH di Waiblingen.

Con riserva di modifiche tecniche.