

Dati tecnici per magneti (magneti di presa)



Struttura:

I magneti di presa sono dei sistemi magnetici che per la loro conformazione possiedono una sola superficie di contatto. Da tutte le altre superfici del corpo dei magneti di presa non deriva alcuna forza magnetica. Questa conformazione permette di limitare l'azione del campo magnetico nello spazio e dunque di evitare la magnetizzazione indesiderata dell'intero pezzo da lavorare o degli elementi della macchina che circondano il magnete.

Strutture:

I magneti a barra delle serie da K0545.01 a K0545.10 da K0546.01 a K0546.09 da K0547.01 a K0547.10 hanno un nucleo in materiale magnetico permanente AlNiCo, che ai fini di una schermatura magnetica viene inserito in un vaso di ferro dolce all'interno di una bussola di materiale non magnetico.

Per i magneti piatti delle serie da K0548.01 a K0548.10 e da K0549.01 a K0549.26

si usa il materiale magnetico ceramico permanente SrFe (ferrite dura). Anche in questo caso un contenitore di ferro dolce fornisce la necessaria schermatura magnetica.

I magneti delle serie da K0550.01 a K0550.18 e da K0551.01 a K0551.15

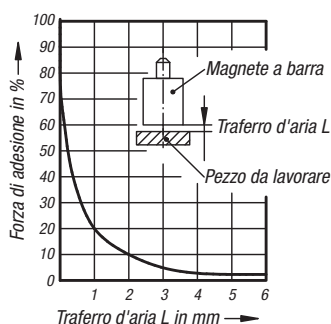
hanno un nucleo di SmCo, una lega di masse metalliche rare e cobalto. I magneti piatti con nucleo SmCo hanno una forza adesiva da tre a cinque volte superiore rispetto a quelli AlNiCo o in ferrite dura della stessa dimensione.

Forze adesive:

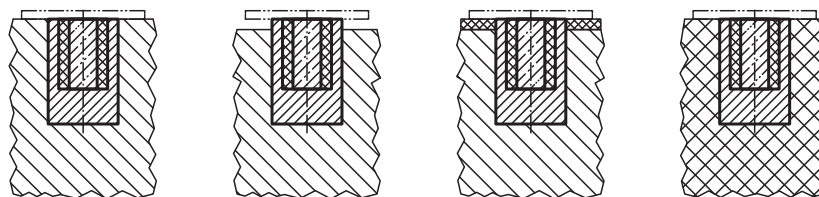
Le forze adesive riportate nelle tabelle rappresentano valori minimi che si raggiungono durante lo stacco verticale e l'appoggio a filo del magnete di tenuta sui pezzi da lavorare in ferro dolce o acciaio a basso tenore di carbonio di spessore sufficiente. In caso di superfici di contatto non pulite o pezzi da lavorare non uniformi, si formano intraferri d'aria che riducono significativamente la forza adesiva. Si consiglia quindi di fare attenzione alla pulizia delle superfici e di pulirle di tanto in tanto.

Diagramma:

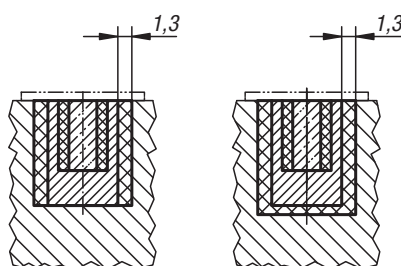
Riduzione della forza adesiva di un magnete cilindrico con intraferro d'aria crescente (gli strati intermedi magneticamente non conduttori hanno lo stesso effetto di un intraferro d'aria).



Istruzioni di montaggio per magneti di presa schermati senza punta



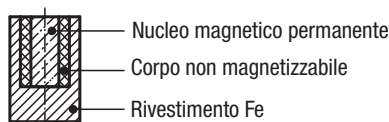
sfavorevole favorevole favorevole favorevole



sfavorevole favorevole

Magneti di fermo (magneti a barra e magneti piatti) in SmCo non devono venire in contatto diretto con il ferro, ma devono essere avvitati, incollati o inseriti a pressione in una boccia di materiale non magnetico (vedere l'immagine accanto).

Magneti di presa - Serie sistema schermato



- Pezzi da serrare
- Ferro
- Materiale non magnetizzabile come Ms, Al, Cu, plastica

Possibilità di montaggio o di fissaggio di magneti di presa

N. ordine	Denominazione	Sistema	Temperatura* max. °C	Possibilità di fissaggio
da K0545.01 a K0545.10	Magnete a barra	schermato	450	Inserimento a pressione/restringimento/ Incollaggio
da K0546.01 a K0546.10	Magnete a barra	schermato	450	Saldatura (saldatura dolce)/ Incollaggio
da K0547.01 a K0547.10	Magnete a barra	schermato	450	Ribaditura del puntale/ Avvitamento
da K0551.01 a K0551.15	Magnete a barra	schermato	200	Inserimento a pressione/incollaggio/ Avvitamento
da K0548.01 a K0548.10	Magnete piatto	schermato	100	Inserimento a pressione/incollaggio
da K0549.01 a K0549.26	Magnete piatto	schermato	100	Avvitamento
da K0550.01 a K0550.18	Magnete piatto	schermato	200	Inserimento a pressione/incollaggio

* Un riscaldamento di lunga durata o sollecitazioni termiche alterne potrebbero in alcune circostanze alterare meccanicamente il sistema magnetico. In molti casi ciò non influisce sul funzionamento. Lo stesso vale per le sollecitazioni chimiche (bagni chimici, gas aggressivi, ecc.).

Magneti tondi (magneti cilindrici)

in AlNiCo con tolleranza di accoppiamento



Materiale:

Alloggiamento in acciaio.
Nucleo magnetico AlNiCo.

Versione:

Alloggiamento non trattato.

Esempio di ordine d'acquisto:

K0545.01

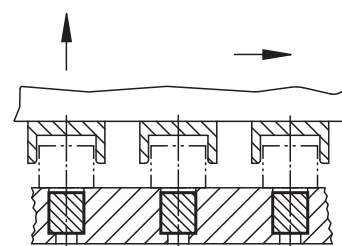
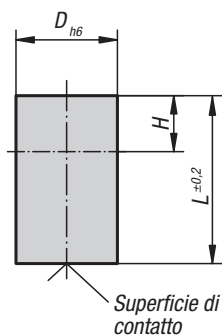
Nota:

Sistema schermato. Diametro „D“ rettificato con tolleranza di accoppiamento h6. Le possibilità di fissaggio sono costituite da pressione, contrazione o incollaggio.

I magneti cilindrici possono essere ridotti della misura „H“ senza diminuzione della forza di adesione.

Range di temperatura:

max. 450 °C.



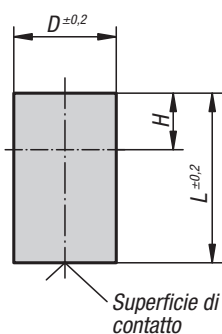
KIPP Magneti tondi (magneti cilindrici) in AlNiCo con tolleranza di accoppiamento

N. ordine	D	L	H	Forza di adesione N
K0545.01	6	10	2	1,5
K0545.02	8	12	3	3,5
K0545.03	10	16	6	7
K0545.04	13	18	7	10
K0545.05	16	20	5	18
K0545.06	20	25	6	42
K0545.07	25	30	5	96
K0545.08	32	35	3	180
K0545.09	40	45	5	240
K0545.10	50	50	2	420



Magneti tondi (magneti cilindrici)

in AlNiCo senza tolleranza di accoppiamento


Materiale:

Alloggiamento in acciaio.
Nucleo magnetico AlNiCo.

Versione:

Alloggiamento zincato.

Esempio di ordine d'acquisto:

K0546.01

Nota:

Sistema schermato. Diametro „D“ senza tolleranza di accoppiamento. Le possibilità di fissaggio sono costituite da pressione, contrazione o incollaggio. I magneti cilindrici possono essere ridotti della misura „H“ senza diminuzione della forza di adesione.

Range di temperatura:

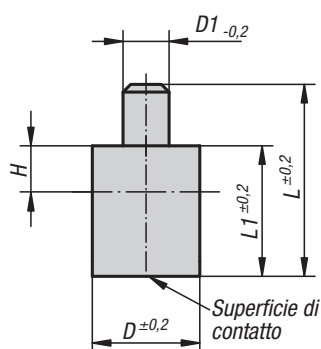
max. 450 °C.

KIPP Magneti tondi (magneti cilindrici) in AlNiCo senza tolleranza di accoppiamento

N. ordine	D	L	H	Forza di adesione N
K0546.01	6	20	12	1,5
K0546.02	8	20	11	3,5
K0546.03	10	20	10	7
K0546.04	13	20	9	10
K0546.05	16	20	5	18
K0546.06	20	25	6	42
K0546.07	25	35	10	96
K0546.08	32	40	8	180
K0546.09	40	50	10	240

Magneti tondi con puntale (magneti cilindrici)

in AlNiCo



Materiale:

Alloggiamento in acciaio.
Nucleo magnetico AlNiCo.

Versione:

Alloggiamento zincato.

Esempio di ordine d'acquisto:

K0547.01

Nota:

Magnete a barra con perno piatto, sistema schermato.
Il puntale può essere ridotto della misura „H“ senza diminuzione della forza di adesione.

Range di temperatura:

max. 450 °C.

KIPP Magneti tondi con puntale (magneti cilindrici) in AlNiCo

N. ordine	D	D1	L	L1	H	Forza di adesione N
K0547.01	6	3	28	20	2	1,7
K0547.02	8	3	28	20	3	4
K0547.03	10	4	28	20	6	8,5
K0547.04	13	4	28	20	7	12
K0547.05	16	5	28	20	5	20
K0547.06	20	6	33	25	6	50
K0547.07	25	8	45	35	5	115
K0547.08	32	10	50	40	3	200
K0547.09	40	15	70	50	5	240
K0547.10	50	18	85	60	2	420



Magneti (magneti piatti)

in ferrite dura


Materiale:

Alloggiamento in acciaio.
Nucleo magnetico in ferrite dura.

Versione:

Alloggiamento zincato.

Esempio di ordine d'acquisto:

K0548.01

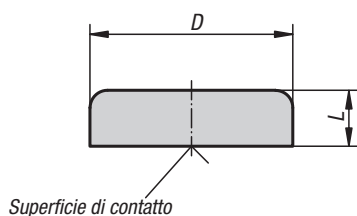
Nota:

Magnete piatto senza bussola filettata, sistema schermato. I magneti di fermo vengono inseriti a pressione o incollati nei fori di alloggiamento.

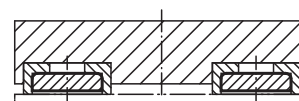
Nel modello D 80 le fessure capillari sulle superfici di tenuta del materiale magnetico inserito non sono evitabili da un punto di vista della tecnica di produzione. Non pregiudicano in alcun modo il funzionamento dei magneti.

Range di temperatura:

max. 200 °C.



Superficie di contatto



KIPP Magneti (magneti piatti) in ferrite dura

N. ordine	D	L	Forza di adesione N
K0548.01	10 ±0,15	4,5	4
K0548.02	13 ±0,15	4,5	10
K0548.03	16 ±0,15	4,5	18
K0548.04	20 ±0,15	6	30
K0548.05	25 ±0,15	7	40
K0548.06	32 ±0,20	7	80
K0548.07	40 ±0,20	8	125
K0548.08	50 ±0,20	10	220
K0548.09	63 ±0,20	14	350
K0548.10	80 ±0,25	18	600

Magneti con filettatura (magneti piatti)

in ferrite dura



Materiale:

Alloggiamento in acciaio.
Nucleo magnetico in ferrite dura.

Versione:

Alloggiamento zincato.

Esempio di ordine d'acquisto:

K0549.01

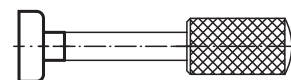
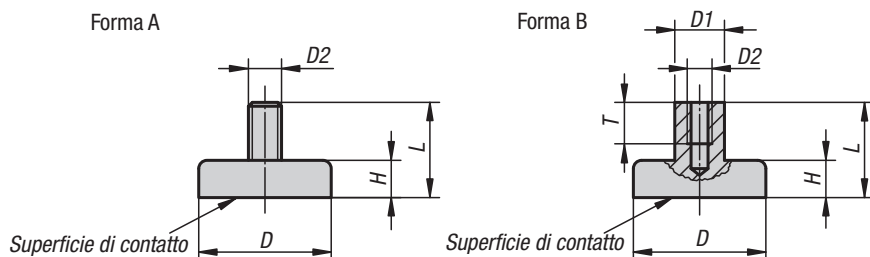
Nota:

Magnete piatto con filettatura, sistema schermato.

Nei modelli D 80, D 100 e D 125 le fessure capillari sulle superfici di tenuta del materiale magnetico inserito non sono evitabili da un punto di vista della tecnica di produzione. Non pregiudicano in alcun modo il funzionamento dei magneti.

Range di temperatura:

max. 200 °C.



KIPP Magneti con filettatura (magneti piatti) in ferrite dura

N. ordine Forma A	N. ordine Forma B	D	D1	D2	L	H	T	Forza di adesione N
K0549.21	K0549.01	10 ±0,15	-/6	M3	11,5	4,5	-/5	4
K0549.22	K0549.02	13 ±0,15	-/6	M3	11,5	4,5	-/5	10
K0549.23	K0549.03	16 ±0,15	-/6	M3	11,5	4,5	-/5	18
K0549.24	K0549.04	20 ±0,15	-/6	M3	13	6	-/5	30
K0549.25	K0549.05	25 ±0,15	-/8	M4	15	7	-/6	40
K0549.26	K0549.06	32 ±0,20	-/8	M4	15	7	-/6	80
-	K0549.07	40 ±0,20	10	M5	18	8	8	125
-	K0549.08	50 ±0,20	12	M6	22	10	10	220
-	K0549.09	63 ±0,20	15	M8	30	14	14	350
-	K0549.10	80 ±0,25	20	M10	34	18	14	600
-	K0549.11	99 ±0,25	22	M12	42	22	17	900
-	K0549.12	125 ±0,25	25	M14	50	26	20	1.300



Magneti (magneti piatti)

in SmCo



Materiale:

Alloggiamento in acciaio.
Nucleo magnetico SmCo.

Versione:

Alloggiamento zincato.

Esempio di ordine d'acquisto:

K0550.01

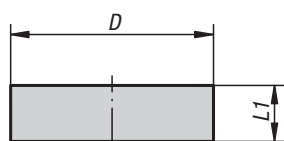
Nota:

Magnete piatto, sistema schermato. I magneti piatti con nucleo SmCo hanno una forza adesiva da tre a cinque volte superiore rispetto a quelli AlNiCo o in ferrite dura.

Range di temperatura:

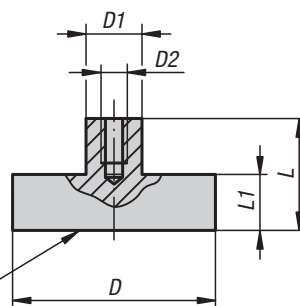
max. 200 °C.

Forma A



Superficie di contatto

Forma B



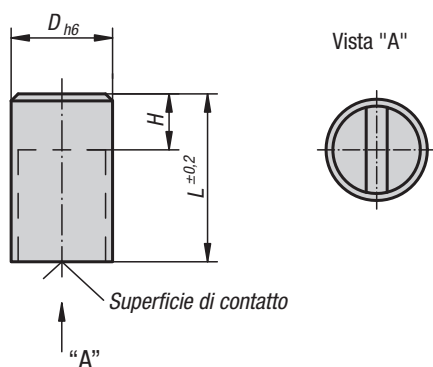
Superficie di contatto

KIPP Magneti (magneti piatti) in SmCo

N. ordine Forma A	N. ordine Forma B	D	D1	D2	L	L1	Forza di adesione N
K0550.01	K0550.11	6 ±0,15	-/6	-/M3	-/11,5	4,5	5
K0550.02	K0550.12	8 ±0,15	-/6	-/M3	-/11,5	4,5	11
K0550.03	K0550.13	10 ±0,15	-/6	-/M3	-/11,5	4,5	20
K0550.04	K0550.14	13 ±0,15	-/6	-/M3	-/11,5	4,5	40
K0550.05	K0550.15	16 ±0,15	-/6	-/M4	-/11,5	4,5	60
K0550.06	K0550.16	20 ±0,15	-/8	-/M4	-/13	6	90
K0550.07	K0550.17	25 ±0,15	-/8	-/M4	-/14	7	150
K0550.08	K0550.18	32 ±0,20	-/10	-/M5	-/15,5	7	220

Magneti tondi (magneti cilindrici)

in SmCo



Materiale:

Alloggiamento in ottone.
Nucleo magnetico SmCo.

Esempio di ordine d'acquisto:

K0551.01

Nota:

Modello liscio, sistema schermato. Diametro „D“ rettificato con tolleranza di accoppiamento h6. I magneti cilindrici SmCo non devono in nessun caso essere inseriti a pressione direttamente nel ferro per evitare perdite di forza di adesione a causa di cortocircuiti magnetici. I magneti SmCo sono particolarmente idonei all'uso diretto su saldatrici a punti, poiché non si manifesta alcuna smagnetizzazione.

I magneti cilindrici possono essere ridotti della misura „H“ senza diminuzione della forza di adesione.

Range di temperatura:

max. 200 °C.

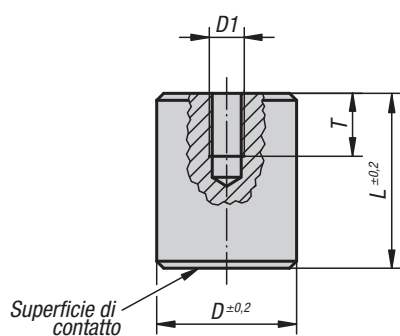
KIPP Magneti tondi (magneti cilindrici) in SmCo

N. ordine	D	L	H	Forza di adesione N	Distanza dalle pareti di ferro/mm
K0551.01	6	20	10	8	1,5
K0551.03	8	20	10	22	1,5
K0551.05	10	20	8	40	2
K0551.07	13	20	6	60	2,5
K0551.09	16	20	2	125	3
K0551.11	20	25	5	250	4
K0551.13	25	35	7	400	5
K0551.15	32	40	4,5	600	6



Magneti tondi con filettatura interna (magneti cilindrici)

in NdFeB



Materiale:

Alloggiamento in acciaio.
Nucleo magnetico NdFeB.

Versione:

Alloggiamento zincato.

Esempio di ordine d'acquisto:

K0552.01

Nota:

Sistema schermato. I magneti cilindrici si utilizzano per il montaggio in acciaio e ferro. Queste caratteristiche sono richieste principalmente nella costruzione di impianti e macchinari. Utilizzabili anche per fori ciechi.

Grandezza D 50: sistema con 4 magneti à Ø 18 mm.

Range di temperatura:

max. 80 °C.

KIPP Magneti tondi con filettatura interna (magneti cilindrici) in NdFeB

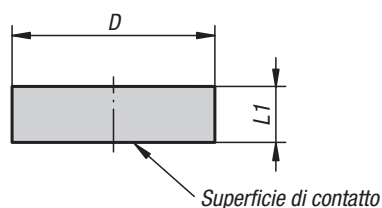
N. ordine	D	D1	L	T	accorciabile di (mm)	Forza di adesione N
K0552.01	8	M3	12	5	3	12
K0552.02	10	M4	16	7	7	24
K0552.03	13	M4	18	7	3	60
K0552.04	16	M4	20	7	6	90
K0552.05	20	M5	25	9	9	135
K0552.06	25	M6	30	9	10	190
K0552.07	35	M8	40	13	10	300
K0552.08	50	M12	50	13	13	550

Magneti (magneti piatti)

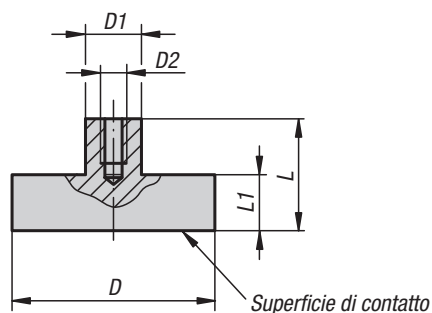
in NdFeB



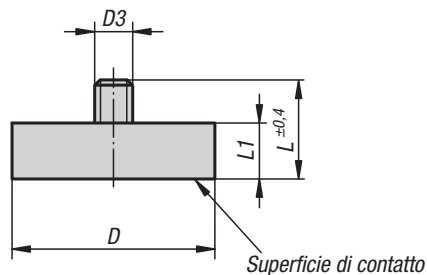
Forma A



Forma B



Forma C



Materiale:
Alloggiamento in acciaio.
Nucleo magnetico NdFeB.

Versione:
Alloggiamento zincato.

Esempio di ordine d'acquisto:
K0553.01

Nota:
Sistema schermato. Con il materiale magnetico permanente NdFeB la forza adesiva aumenta di circa il 10-20 % rispetto al SmCo.

Range di temperatura:
max. 80 °C.

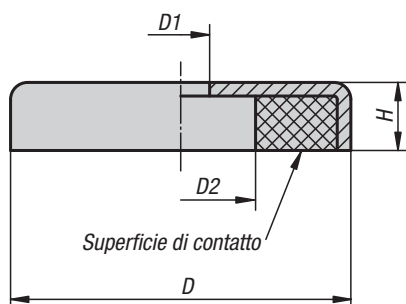
KIPP Magneti (magneti piatti) in NdFeB

N. ordine	Forma	D	D1	D2	D3	L	L1	Forza di adesione N
K0553.01	A	6 ±0,15	-	-	-	-	4,5	5
K0553.02	A	8 ±0,15	-	-	-	-	4,5	13
K0553.03	A	10 ±0,15	-	-	-	-	4,5	25
K0553.04	A	13 ±0,15	-	-	-	-	4,5	60
K0553.05	A	16 ±0,15	-	-	-	-	4,5	95
K0553.06	A	20 ±0,15	-	-	-	-	6	140
K0553.07	A	25 ±0,15	-	-	-	-	7	200
K0553.08	A	32 ±0,20	-	-	-	-	7	350
K0553.11	B	6 ±0,15	6	M3	-	11,5	4,5	5
K0553.12	B	8 ±0,15	6	M3	-	11,5	4,5	13
K0553.13	B	10 ±0,15	6	M3	-	11,5	4,5	25
K0553.14	B	13 ±0,15	6	M3	-	11,5	4,5	60
K0553.15	B	16 ±0,15	6	M4	-	11,5	4,5	95
K0553.16	B	20 ±0,15	8	M4	-	13	6	140
K0553.17	B	25 ±0,15	8	M4	-	14	7	200
K0553.18	B	32 ±0,20	10	M5	-	15,5	7	350
K0553.23	C	10 ±0,15	-	-	M3	11,5	4,5	25
K0553.24	C	13 ±0,15	-	-	M5	12,5	4,5	60
K0553.25	C	16 ±0,15	-	-	M6	12,5	4,5	95
K0553.26	C	20 ±0,15	-	-	M6	16	6	140
K0553.27	C	25 ±0,15	-	-	M6	17	7	200
K0553.28	C	32 ±0,20	-	-	M6	17	7	350



Magneti con foro cilindrico (magneti piatti)

in ferrite dura



Materiale:
Alloggiamento in acciaio.
Nucleo magnetico in ferrite dura.

Versione:
Alloggiamento zincato.

Esempio di ordine d'acquisto:
K0554.50

Nota:
Sistema schermato.

Range di temperatura:
max. 200 °C.

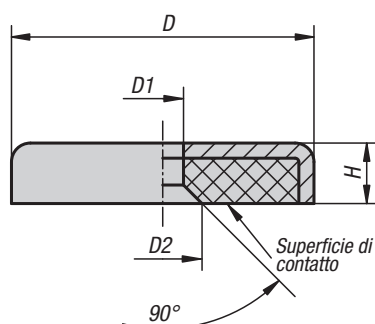
KIPP Magneti con foro cilindrico (magneti piatti) in ferrite dura

N. ordine	D	D1	D2	H	Forza di adesione N
K0554.50	50 ±0,20	8,5	22	10	180
K0554.63	63 ±0,20	6,5	24	14	290
K0554.80	80 ±0,25	6,5	11,5	18	540

K0555

Magneti con foro svasato (magneti piatti)

in ferrite dura



Materiale:
Alloggiamento in acciaio.
Nucleo magnetico in ferrite dura.

Versione:
Alloggiamento zincato.

Esempio di ordine d'acquisto:
K0555.01

Nota:
Sistema schermato.

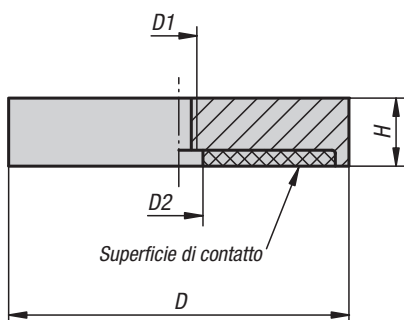
Range di temperatura:
max. 200 °C.

KIPP Magneti con foro svasato (magneti piatti) in ferrite dura

N. ordine	D	D1	D2	H	Forza di adesione N
K0555.01	16 ±0,15	3,3	7	4,5	14
K0555.02	20 ±0,15	4,2	9	6	27
K0555.03	25 ±0,15	5,5	11	7	36
K0555.04	32 ±0,20	5,5	11	7	72
K0555.05	40 ±0,20	5,5	11	8	90

Magneti con filettatura interna (magneti piatti)

in NdFeB



Materiale:
Alloggiamento in acciaio.
Nucleo magnetico NdFeB.

Versione:
Alloggiamento zincato.

Esempio di ordine d'acquisto:
K0556.01

Nota:
Sistema schermato.

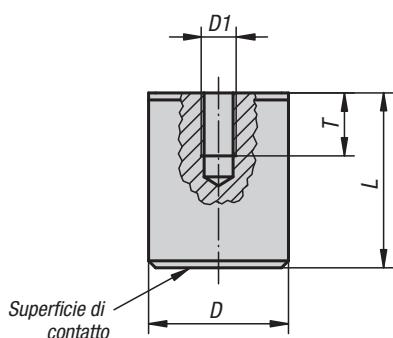
Range di temperatura:
max. 80 °C.

KIPP Magneti con filettatura interna (magneti piatti) in NdFeB

N. ordine	D	D1	D2	H	Forza di adesione N
K0556.01	32	M5	5,5	7	330
K0556.02	40	M5	10,5	8	550
K0556.03	63	M10	11,7	14	1.100
K0556.04	75	M10	13	15	1.750

K0557

Magneti tondi (magnete cilindrico)



Materiale:
Alloggiamento in acciaio.
Nucleo magnetico AlNiCo.

Versione:
Alloggiamento verniciato colore rosso.

Esempio di ordine d'acquisto:
K0557.01

Nota:
Magnete duro in alloggiamento di alluminio e rivestimento in acciaio. Sistema schermato. I magneti cilindrici si usano per il bloccaggio, il sollevamento e anche il montaggio in dispositivi.

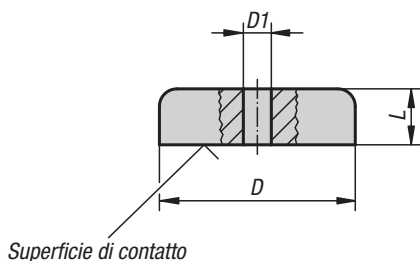
Range di temperatura:
max. 450 °C.

KIPP Magneti tondi (magnete cilindrico)

N. ordine	D	D1	L	T	Forza di adesione N
K0557.01	17	M6	16	4	18
K0557.02	21	M6	19	5	28
K0557.03	27	M6	25	6	65
K0557.04	35	M6	30	9	115
K0557.05	65	M12	43	13	400



Magneti (magnete cilindrico piatto)



Materiale:
Alloggiamento in acciaio.
Nucleo magnetico AlNiCo.

Versione:
Alloggiamento verniciato colore rosso.

Esempio di ordine d'acquisto:
K0558.01

Nota:
Sistema schermato. I magneti cilindrici piatti sono usati per il montaggio in dispositivi con bassi requisiti di spazio.

Range di temperatura:
max. 450 °C.

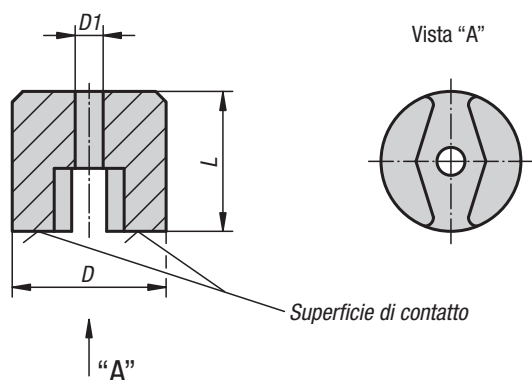
Su richiesta:
Altri colori.

KIPP Magneti (magnete cilindrico piatto)

N. ordine	D	D1	L	Forza di adesione N
K0558.01	19	3,5	8	30
K0558.02	29	5	9	55
K0558.03	38	5	10,5	95

K0559

Magneti (magnete a bottone)



Materiale:
Nucleo magnetico AlNiCo.

Versione:
verniciato colore rosso.

Esempio di ordine d'acquisto:
K0559.01

Nota:
Superficie di tenuta divisa, con foro di montaggio passante. Sistema non schermato. I magneti a bottone con superficie di contatto divisa vengono usati soprattutto in laboratorio, per effettuare misurazioni e per fermare oggetti metallici.

Range di temperatura:
max. 450 °C.

KIPP Magneti (magnete a bottone)

N. ordine	D	D1	L	Forza di adesione N
K0559.01	13	4,2	10	7
K0559.02	19	5,4	13	19
K0559.03	25	5,4	16	29
K0559.04	32	7	25	66

Magneti (magneti a U)



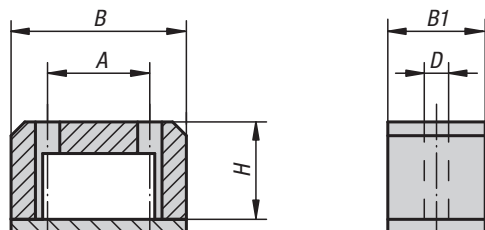
Materiale:
Nucleo magnetico AlNiCo.

Versione:
verniciato colore rosso.

Esempio di ordine d'acquisto:
K0560.01

Nota:
Magneti a U con grande forza adesiva. Sistema non schermato. I magneti vengono forniti con piastra di protezione zincata e si usano per il bloccaggio, la separazione e il sollevamento di elementi. Le grandezze 1, 2 e 3 hanno un solo foro di montaggio al centro.

Range di temperatura:
max. 450 °C.



KIPP Magneti (magneti a U)

N. ordine	Dimensioni	A	B	B1	D	H	Forza di adesione N
K0560.01	1	-	30	20	5	20	45
K0560.02	2	-	40	25	5	25	90
K0560.03	3	-	45	29	5	30	120
K0560.04	4	32	57	45	8	35	230
K0560.05	5	38	70	57	8	41	320

K0561

Calotte protettive di gomma

per magneti piatti



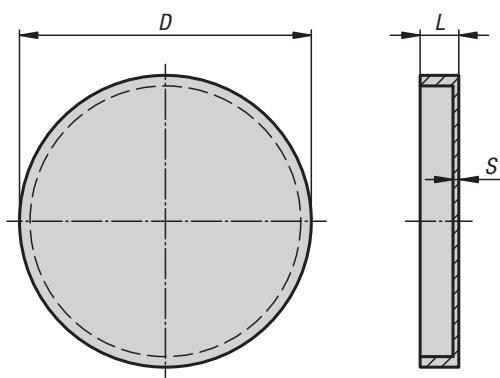
Materiale:
Gomma sintetica.

Versione:
colore nero.

Esempio di ordine d'acquisto:
K0561.50

Nota:
Per la protezione di superfici sensibili. I tappi di protezione in gomma vengono posizionati sulle superfici di contatto dei magneti piatti. La forza di spinta con la quale si può spostare il magnete raddoppia e raggiunge quasi la forza di adesione originale del magnete.

Range di temperatura:
max. 60 °C.



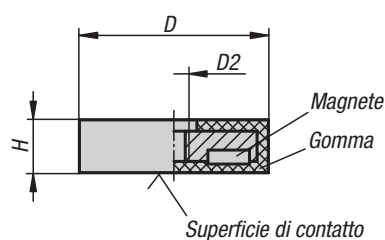
KIPP Calotte protettive di gomma per magneti piatti

N. ordine	D	L	S
K0561.50	52	6	0,5
K0561.63	65	8	0,5
K0561.80	83	11	0,5



Magneti con filettatura interna (magneti piatti)

in NdFeB, con rivestimento protettivo in gomma



Materiale:

Alloggiamento in acciaio.
Nucleo magnetico NdFeB (neodimio).
Rivestimento in gomma sintetica.

Versione:

Alloggiamento zincato.
Rivestimento in gomma sintetica, colore nero.

Esempio di ordine d'acquisto:

K0562.01

Nota:

Magnete piatto con filettatura interna, sistema schermato. Grazie al rivestimento di protezione in gomma, il coefficiente di attrito aumenta e si ottengono delle forze di attrito statico laterale elevate.

Range di temperatura:

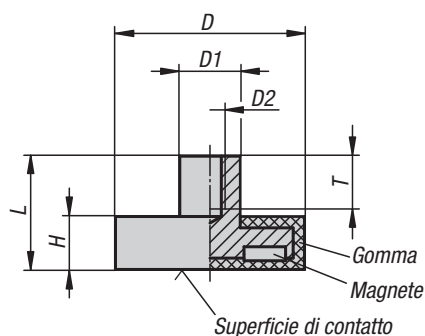
max. 60 °C.

KIPP Magneti con filettatura interna (magneti piatti) in NdFeB, con rivestimento protettivo in gomma

N. ordine	D	D2	H	Forza di adesione N
K0562.01	22	M4	6	35
K0562.02	31	M5	6	75
K0562.03	43	M4	6	85
K0562.04	66	M6	8,5	180
K0562.05	88	M6	8	420

Magneti con bussola filettata (magneti piatti)

in NdFeB, con rivestimento protettivo in gomma



Materiale:

Alloggiamento in acciaio.
Nucleo magnetico NdFeB (neodimio).
Rivestimento in gomma sintetica.

Versione:

Alloggiamento zincato.
Rivestimento in gomma sintetica, colore nero.

Esempio di ordine d'acquisto:

K0563.01

Nota:

Magnete piatto con bussola filettata, sistema schermato. Grazie al rivestimento di protezione in gomma, il coefficiente di attrito aumenta e si ottengono delle forze di attrito statico laterale elevate.

Range di temperatura:

max. 60 °C.

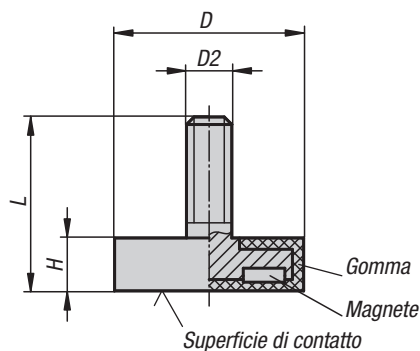


KIPP Magneti con bussola filettata (magneti piatti) in NdFeB, con rivestimento protettivo in gomma

N. ordine	D	D1	D2	H	L	T	Forza di adesione N
K0563.01	12	8	M4	7	14,8	6	10
K0563.02	22	8	M4	6	11,5	6	50
K0563.03	31	8	M4	6	11,5	5	75
K0563.04	43	8	M4	6	10,5	5	85
K0563.05	66	10	M5	8,2	15	8	180
K0563.06	88	12	M8	8,2	17	11	420

Magneti con perno filettato (magneti piatti)

in NdFeB, con rivestimento protettivo in gomma



Materiale:

Alloggiamento in acciaio.
Nucleo magnetico NdFeB (neodimio).
Rivestimento in gomma sintetica.

Versione:

Alloggiamento zincato.
Rivestimento in gomma sintetica, colore nero.

Esempio di ordine d'acquisto:

K0564.01

Nota:

Magnete piatto con perno filettato, sistema schermato. Grazie al rivestimento di protezione in gomma, il coefficiente di attrito aumenta e si ottengono delle forze di attrito statico laterale elevate.

Range di temperatura:

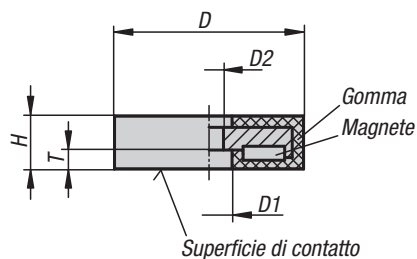
max. 60 °C

KIPP Magneti con perno filettato (magneti piatti) in NdFeB, con rivestimento protettivo in gomma

N. ordine	D	D2	H	L	Forza di adesione N
K0564.01	22	M4	6	12,5	50
K0564.02	43	M6	6	21	85
K0564.03	66	M8	8,2	23	180
K0564.04	88	M8	8,2	23,5	420

Magneti con foro (magneti piatti)

in NdFeB, con rivestimento protettivo in gomma



Materiale:

Alloggiamento in acciaio.
Nucleo magnetico NdFeB (neodimio).
Rivestimento in gomma sintetica.

Versione:

Alloggiamento zincato.
Rivestimento in gomma sintetica, colore nero.

Esempio di ordine d'acquisto:

K0565.01

Nota:

Magnete piatto con foro, sistema schermato. Grazie al rivestimento di protezione in gomma, il coefficiente di attrito aumenta e si ottengono delle forze di attrito statico laterale elevate.

Range di temperatura:

max. 60 °C.



KIPP Magneti con foro (magneti piatti) in NdFeB, con rivestimento protettivo in gomma

N. ordine	D	D1	D2	H	T	Forza di adesione N
K0565.01	22	8	4	6	3,5	35
K0565.02	31	9	6	6	3,5	75
K0565.03	43	12,8	7	6	4,2	85
K0565.04	57	25,3	8	7,6	3,3	175
K0565.05	66	22	5,5	8,5	3,2	210