

Fig. 1:

### Tenditore oltre il punto morto.

Il bloccaggio automatico nel morsetto snodato impedisce l'apertura autonoma del braccio tenditore durante la lavorazione del pezzo.



Fig. 2:

### Tenditore in posizione intermedia.

Chiudendo il tenditore, il braccio di sostegno del tenditore si avvicina molto rapidamente al punto morto della ginocchiera (angolo di inclinazione maniglia  $\ll$  angolo di inclinazione braccio di sostegno).

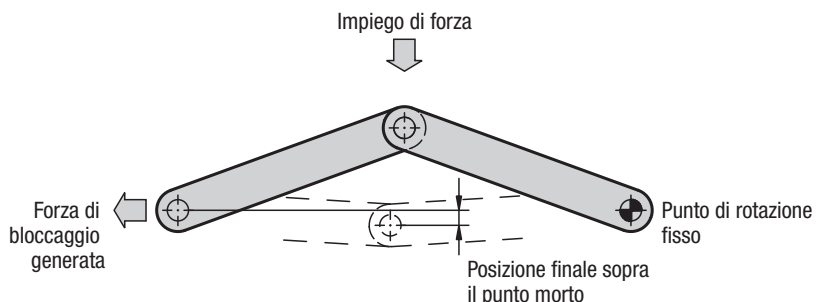
Fig. 3:

### Tenditore aperto.

L'ampio angolo di apertura del braccio tenditore consente operazioni di carico e scarico senza limitazioni.

I tenditori articolati raggiungono la massima forza di bloccaggio quando i tre punti di rotazione giacciono su una linea retta (posizione di punto morto).

L'arresto avviene quando uno snodo supera la posizione di punto morto. Il valore di superamento è stato stabilito accuratamente, al fine di ottenere la massima tensione, senza che il tenditore si apra in caso di vibrazioni o variazioni di carico. L'incremento della forza del sistema a leva articolata nei tenditori a effetto lineare viene sfruttato per eseguire le operazioni come: leggera punzonatura, foratura, stampatura, incollaggio, connessione, chiodatura, saldatura e chiusura.



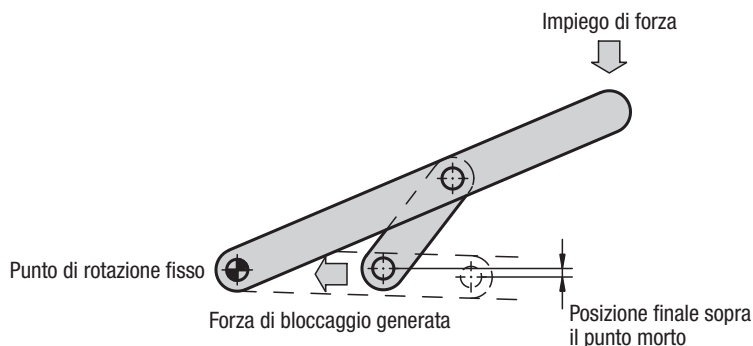
### Forza di tenuta

La forza di tenuta è la forza che il braccio tenditore chiuso contrappone alle forze di lavoro che agiscono sul pezzo da lavorare e che sopporta senza deformazioni permanenti.

### Forza di bloccaggio

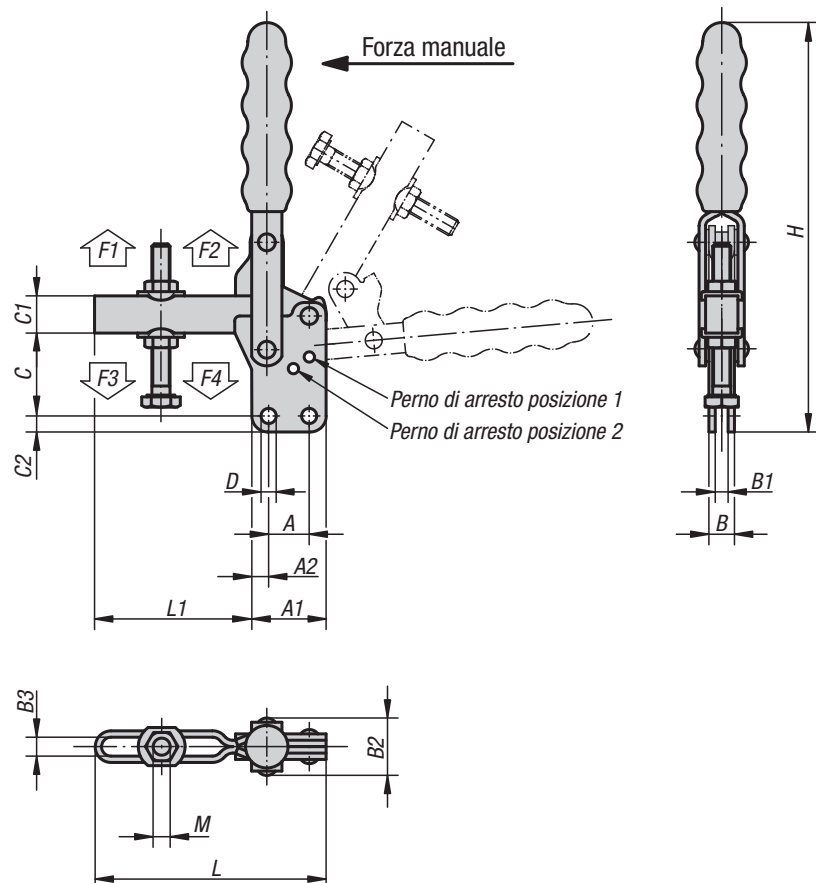
La forza di bloccaggio è la forza che il braccio tenditore esercita sul pezzo da lavorare alla chiusura del tenditore.

Per le forze manuali specificate nel catalogo si possono ottenere forze di serraggio corrispondenti.



## Ginocchiera di serraggio rapido verticale

con piede perpendicolare e mandrino pressore regolabile



**Materiale:**  
Acciaio.

**Versione:**  
zincato e cromato.  
Mandrino pressore e dadi fosfatizzati.  
Impugnatura in plastica resistente all'olio.

**Esempio di ordine d'acquisto:**  
K0055.0250

**Nota:**  
L'angolo di apertura del braccio di sostegno e della maniglia può essere ridotto o aumentato con il riposizionamento o la rimozione del perno di arresto.

Nei modelli K0055.0075 e K0055.0150 viene fornito un pressore in neoprene.

**Accessori:**  
K0100  
K0101  
K0102  
K0103  
K0106  
K0107

### KIPP Ginocchiera di serraggio rapido verticale con piede perpendicolare e mandrino pressore regolabile

N. ordine	Angolo di apertura braccio di sostegno posizione 1	Angolo di apertura braccio di sostegno posizione 2	Angolo di apertura braccio di sostegno senza battuta	Angolo di apertura maniglia posizione 1	Angolo di apertura maniglia posizione 2	Angolo di apertura maniglia senza battuta	Impugnatura in plastica idonea
K0055.0075	130°	-	195°	90°	-	125°	K0100.16
K0055.0150	95°	-	185°	75°	-	110°	K0100.19
K0055.0250	95°	125°	160°	70°	85°	100°	K0100.28
K0055.0350	90°	120°	180°	70°	80°	110°	K0100.30
K0055.0450	90°	125°	180°	70°	85°	110°	K0100.34
K0055.0550	90°	120°	180°	65°	80°	110°	K0100.35

N. ordine	A	A1	A2	B	B1	B2	B3	C	C1	C2	D	H	L	L1	M	Forza manuale N	Forza di tenuta F1 N	Forza di tenuta F2 N	Forza di bloccaggio F3 N	Forza di bloccaggio F4 N
K0055.0075	16	26	5	8	4	17	5,5	22	9	5	4,4	106	57	31	M5x35	80	700	1100	500	750
K0055.0150	12,7	27	7	12	6	24	6,4	28	11	5,4	5,1	135	70	43	M6x50	120	1350	1650	800	1050
K0055.0250	19	35	8	12	6	26	8,8	39	17,5	7	7,1	190	110	75	M8x60	190	1000	2800	900	1700
K0055.0350	32	50	9	16	8	33	10,6	54	22	9,6	8,3	245	145	95	M10x80	230	2200	4500	1400	3000
K0055.0450	32	53	10	20	10	42	13,5	59	25	8,7	8,7	246	177	124	M12x100	260	3200	7000	1400	3000
K0055.0550	51	76	12,5	20	10	41	16,5	102	32	12,7	12,3	345	230	154	M16x150	290	3000	8000	1800	3900

## Ginocchiera di serraggio rapido verticale

con piede perpendicolare e mandrino pressore fisso



**Materiale:**  
Acciaio.

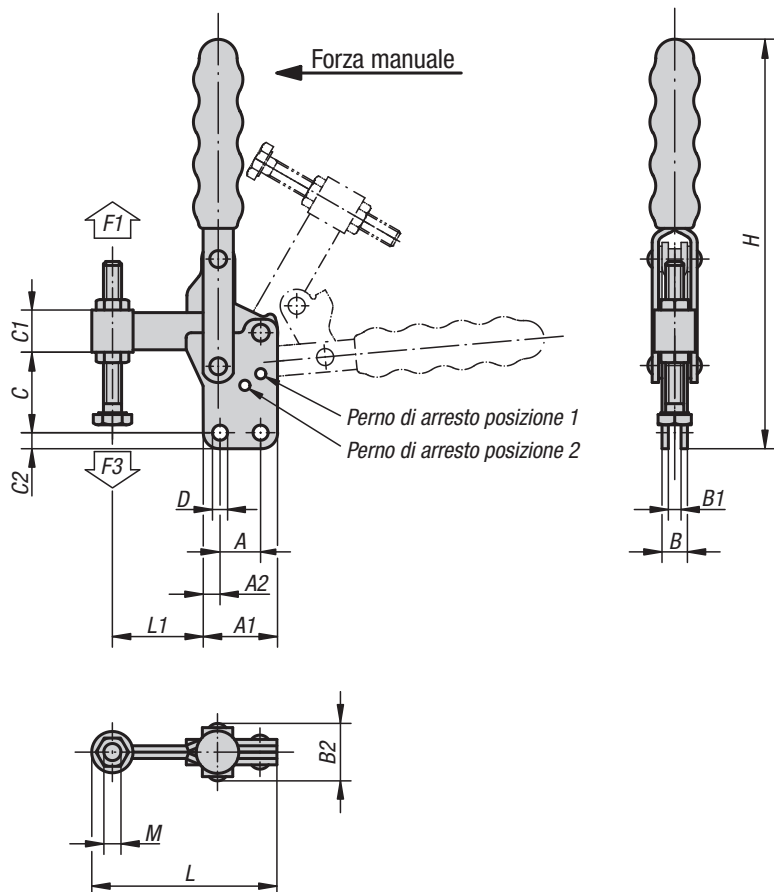
**Versione:**  
zincato e cromato.  
Mandrino pressore e dadi fosfatizzati.  
Impugnatura in plastica resistente all'olio.

**Esempio di ordine d'acquisto:**  
K0056.0150

**Nota:**  
L'angolo di apertura del braccio di sostegno e della maniglia può essere ridotto o aumentato con il riposizionamento o la rimozione del perno di arresto.

Nel modello K0056.0150 viene fornito un pressore in neoprene.

**Accessori:**  
K0100  
K0101  
K0102  
K0103  
K0106



### KIPP Ginocchiera di serraggio rapido verticale con piede perpendicolare e mandrino pressore fisso

N. ordine	Angolo di apertura braccio di sostegno posizione 1	Angolo di apertura braccio di sostegno posizione 2	Angolo di apertura braccio di sostegno senza battuta	Angolo di apertura maniglia posizione 1	Angolo di apertura maniglia posizione 2	Angolo di apertura maniglia senza battuta	Impugnatura in plastica idonea
K0056.0150	95°	-	185°	75°	-	110°	K0100.19
K0056.0250	95°	125°	160°	70°	85°	100°	K0100.28
K0056.0350	90°	120°	180°	70°	80°	110°	K0100.30
K0056.0450	90°	125°	180°	70°	85°	110°	K0100.34
K0056.0550	90°	120°	180°	65°	80°	110°	K0100.35

N. ordine	A	A1	A2	B	B1	B2	C	C1	C2	D	H	L	L1	M	Forza manuale N	Forza di tenuta F1 N	Forza di bloccaggio F3 N
K0056.0150	12,7	27	7	12	6	24	28	11	5,4	5,1	135	60	26	M6x50	120	1500	900
K0056.0250	19	35	8	12	6	26	37	21,5	7	7,1	190	87	45	M8x60	190	2500	1150
K0056.0350	32	50	9	16	8	33	52	25,5	9,6	8,3	240	124	65	M10x80	230	3500	1650
K0056.0450	32	53	10	20	10	42	57	30	8,7	8,7	246	136	74	M12x100	260	4500	1650
K0056.0550	51	76	12,5	20	10	41	101	38	12,7	12,3	345	197	108	M16x150	290	5500	1900

# Ginocchiera di serraggio rapido verticale

con piede orizzontale e mandrino pressore regolabile



**Materiale:**  
Acciaio o acciaio inox.

**Versione:**  
zincato e cromato.  
Mandrino pressore e dadi fosfatizzati.  
Acciaio inox non trattato.  
Impugnatura in plastica resistente all'olio.

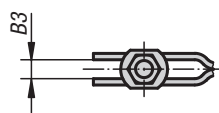
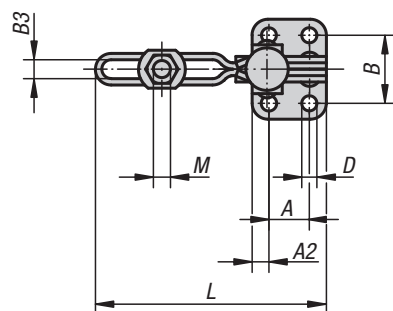
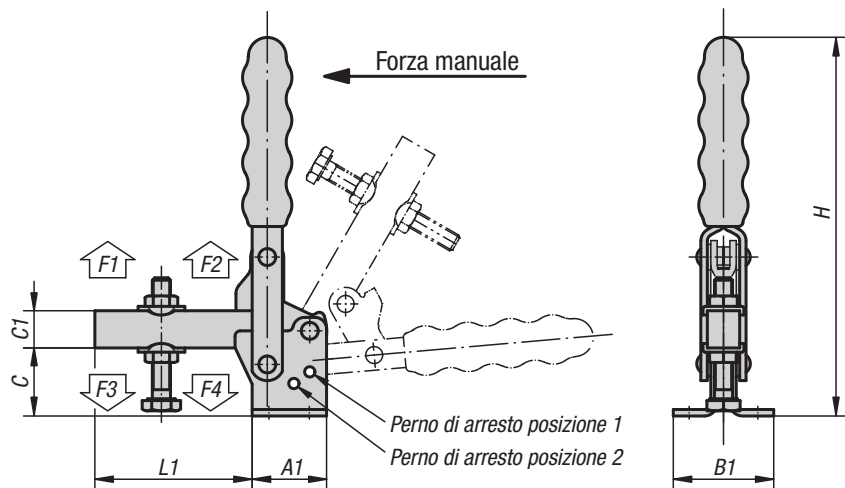
**Esempio di ordine d'acquisto:**  
K0058.0250N

**Nota:**  
L'angolo di apertura del braccio di sostegno e della maniglia può essere ridotto o aumentato con il riposizionamento o la rimozione del perno di arresto.

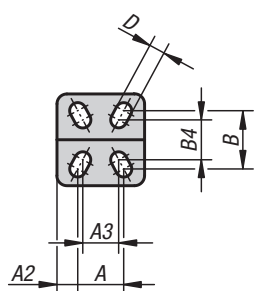
Nei modelli K0058.0075, K0058.0100 e K0058.0150 viene fornito un pressore in neoprene.

Nei modelli K0058.0075N, K0058.0150N e K0058.0250N l'angolo di fissaggio non è disponibile in acciaio.

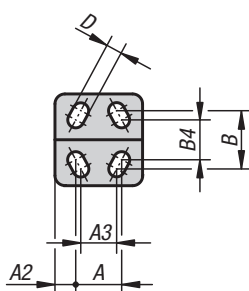
**Accessori:**  
K0098  
K0100  
K0101  
K0102  
K0103  
K0106  
K0107



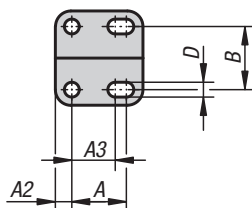
Braccio di sostegno aperto  
con n. d'ordine  
K0058.0100  
K0058.0200  
K0058.0300



Disposizione dei fori per n. d'ordine K0058.0100



Disposizione dei fori per n. d'ordine K0058.0200



Disposizione dei fori per n. d'ordine K0058.0300

# Ginocchiera di serraggio rapido verticale

con piede orizzontale e mandrino pressore regolabile



Angolare di fissaggio per montaggio frontale (vedere accessori).

## KIPP Ginocchiera di serraggio rapido verticale con piede orizzontale e mandrino pressore regolabile

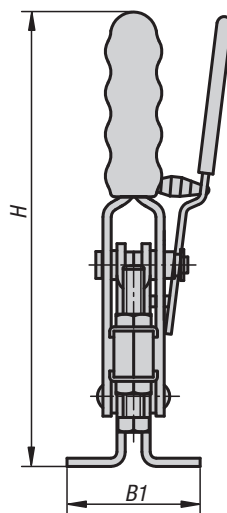
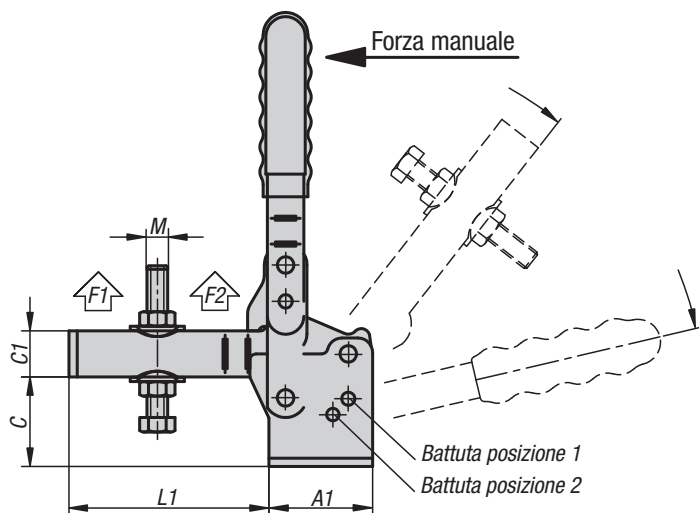
N. ordine	Versione	Angolo di apertura braccio di sostegno posizione 1	Angolo di apertura braccio di sostegno posizione 2	Angolo di apertura braccio di sostegno senza battuta	Angolo di apertura maniglia posizione 1	Angolo di apertura maniglia posizione 2	Angolo di apertura maniglia senza battuta	N. ordine angolare di fissaggio	Impugnatura in plastica idonea
K0058.0075N	Acciaio inox	130°	-	160°	90°	-	100°	-	K0100.16
K0058.0150N	Acciaio inox	95°	-	185°	75°	-	110°	-	K0100.19
K0058.0250N	Acciaio inox	95°	125°	160°	70°	85°	100°	-	K0100.28
K0058.0075	Acciaio	130°	-	160°	90°	-	100°	K0098.02	K0100.16
K0058.0100	Acciaio	95°	-	185°	65°	-	105°	-	K0100.16
K0058.0150	Acciaio	95°	-	185°	75°	-	110°	K0098.02	K0100.19
K0058.0200	Acciaio	105°	-	175°	70°	-	95°	-	K0100.22
K0058.0250	Acciaio	95°	125°	160°	70°	85°	100°	K0098.04	K0100.28
K0058.0300	Acciaio	105°	-	160°	65°	-	90°	-	K0100.28
K0058.0350	Acciaio	90°	120°	180°	70°	80°	110°	K0098.06	K0100.30
K0058.0450	Acciaio	90°	125°	180°	70°	85°	110°	K0098.06	K0100.34
K0058.0550	Acciaio	90°	120°	180°	65°	80°	110°	-	K0100.35

N. ordine	Versione	A	A1	A2	A3	B	B1	B3	B4	C	C1	D	H	L	L1	M	Forza manuale N	Forza di tenuta F1 N	Forza di tenuta F2 N	Forza di bloccaggio F3 N	Forza di bloccaggio F4 N
K0058.0075N	Acciaio inox	16	25	5	-	24	34	5,5	-	16	9	4,4	94	57	32	M5x35	80	700	1100	500	750
K0058.0150N	Acciaio inox	12,7	27	7	-	27	38	6,4	-	23	11	5,1	121	70	43	M6x50	120	1350	1650	800	1050
K0058.0250N	Acciaio inox	19	35	8	-	32	45	8,8	-	32	17,5	7,1	175	110	75	M8x60	190	1000	2800	900	1700
K0058.0075	Acciaio	16	25	5	-	24	34	5,5	-	16	9	4,4	94	57	32	M5x35	80	700	1100	500	750
K0058.0100	Acciaio	16	29	6	14	24	34	5,5	17,5	22	9,5	4,8	98	67	38	M5x35	80	700	1000	500	800
K0058.0150	Acciaio	12,7	27	7	-	27	38	6,4	-	23	11	5,1	121	70	43	M6x50	120	1350	1650	800	1050
K0058.0200	Acciaio	19	35	8	12,7	27	42	6,3	25	30	12,7	5,5	135	79	44	M6x50	100	1000	2200	950	1350
K0058.0250	Acciaio	19	35	8	-	32	45	8,8	-	32	17,5	7,1	175	110	75	M8x60	190	1000	2800	900	1700
K0058.0300	Acciaio	25	43	9	19	34,5	53	8,8	-	34	19	8	186	143	100	M8x60	130	2000	3700	900	1850
K0058.0350	Acciaio	32	50	9	-	45	64	10,6	-	43	22	8,3	220	145	95	M10x80	230	2200	4500	1400	3000
K0058.0450	Acciaio	32	53	10	-	45	64	12,7	-	51	25	8,7	228	177	124	M12x100	260	3200	7000	1400	3000
K0058.0550	Acciaio	51	76	12,5	-	70	95	16,5	-	84	32	12,3	312	232	156	M16x150	290	3000	8000	1800	3900

# Ginocchiera di serraggio rapido verticale con chiusura di sicurezza



con piede orizzontale e mandrino pressore regolabile



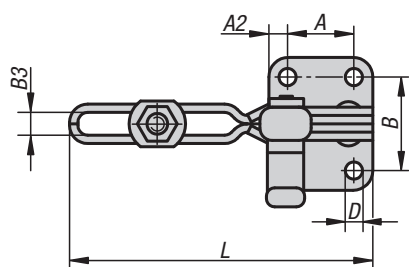
**Materiale:**  
Acciaio.

**Versione:**  
zincato e cromato.  
Impugnatura in plastica resistente all'olio.

**Esempio di ordine d'acquisto:**  
K0059.0250

**Nota:**  
Con chiusura di sicurezza per posizione di serraggio e posizione di apertura. Blocco di sicurezza con protezione per le dita. Sistema anti-perdita per la vite di pressione all'estremità del braccio di spinta. L'angolo di apertura del braccio di sostegno e della maniglia può essere ridotto con l'inserimento a pressione di un perno di arresto (posizione di arresto 2).

Mandrino di pressione con pressore in neoprene.



Angolare di fissaggio per montaggio frontale (vedere accessori).

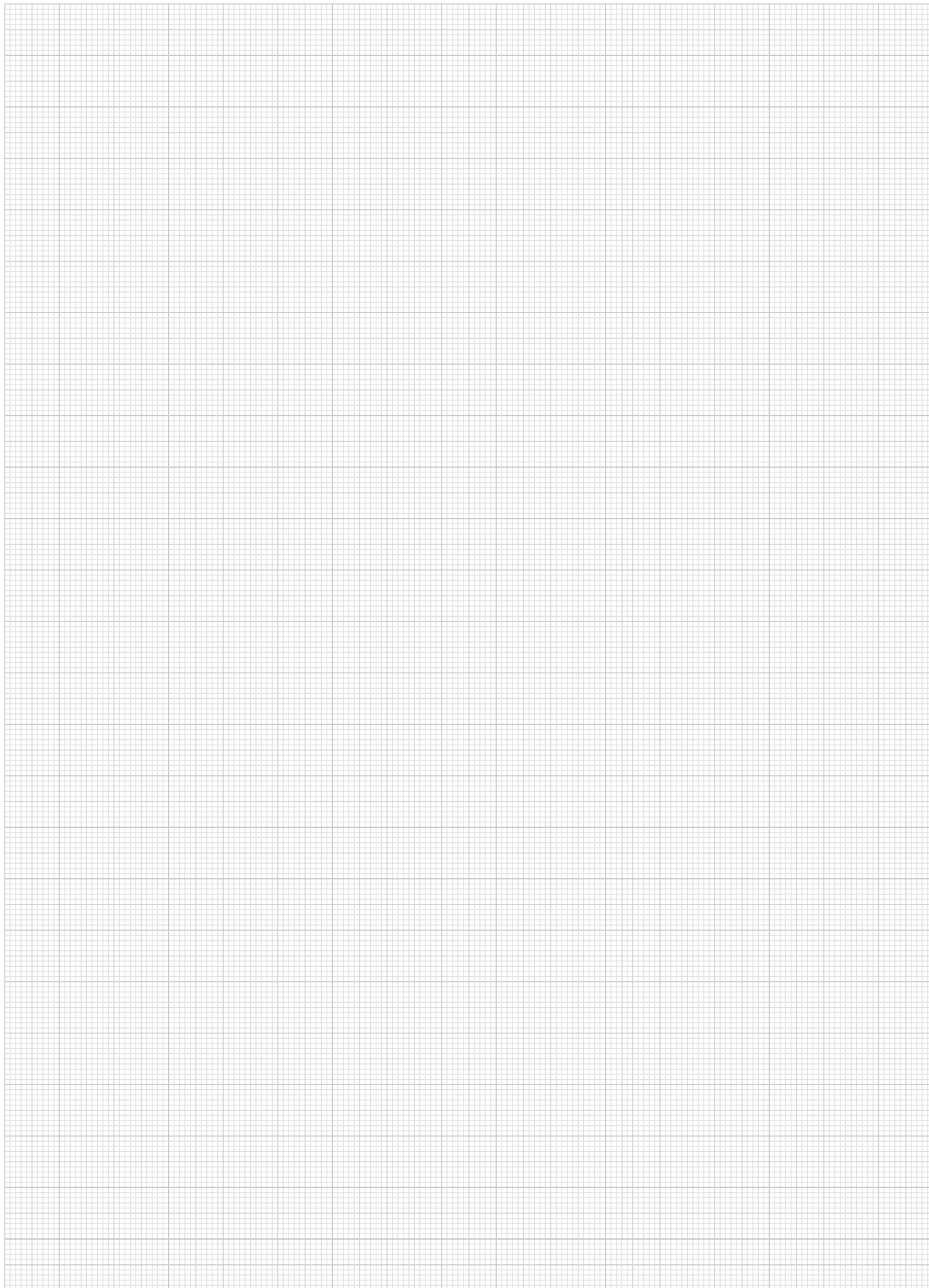


**Accessori:**  
K0098  
K0100  
K0101  
K0102  
K0103  
K0106  
K0107

## KIPP Ginocchiera di serraggio rapido verticale con chiusura di sicurezza con piede orizzontale e mandrino pressore regolabile

N. ordine	Angolo di apertura braccio di sostegno posizione 1	Angolo di apertura braccio di sostegno posizione 2	Angolo di apertura maniglia posizione 1	Angolo di apertura maniglia posizione 2	N. ordine angolare di fissaggio
K0059.0250	95°	125°	70°	85°	K0098.04
K0059.0350	90°	120°	70°	80°	K0098.06

N. ordine	A	A1	A2	B	B1	B3	C	C1	D	H	L	L1	M	Forza manuale N	Forza di tenuta F1 N	Forza di tenuta F2 N
K0059.0250	19	35	8	32	45	8,8	32	17,5	7,1	175	110	75	M8x60	190	1000	2800
K0059.0350	32	50	9	45	64	10,6	43	22	8,3	220	146	95	M10x80	230	2200	4500



# Ginocchiera di serraggio rapido verticale

con piede orizzontale e mandrino pressore fisso



**Materiale:**

Acciaio.

**Versione:**

zincato e cromato. Mandrino pressore e dadi fosfatizzati. Impugnatura in plastica resistente all'olio.

**Esempio di ordine d'acquisto:**

K0060.0250

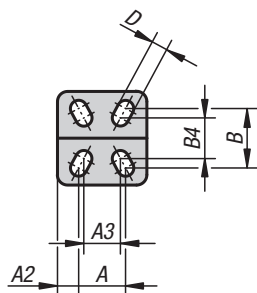
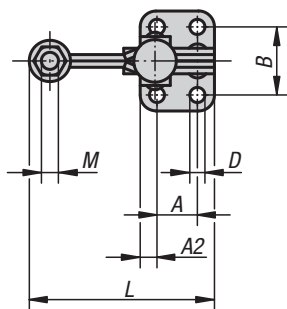
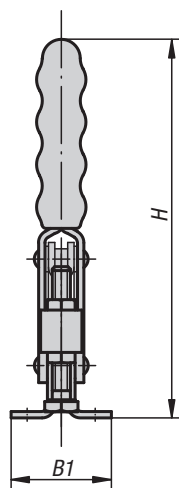
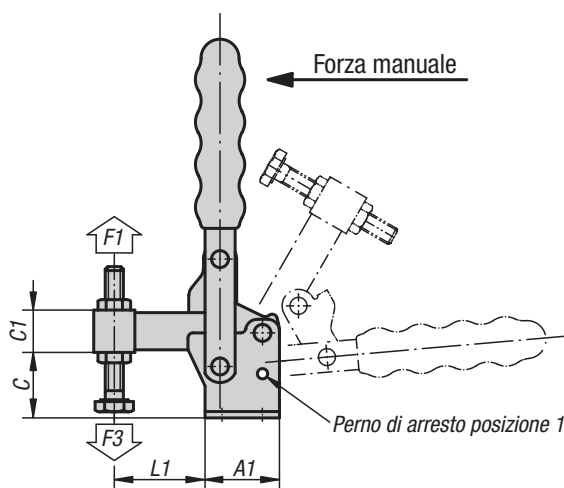
**Nota:**

L'angolo di apertura del braccio di sostegno e della maniglia può essere ridotto o aumentato con il riposizionamento o la rimozione del perno di arresto.

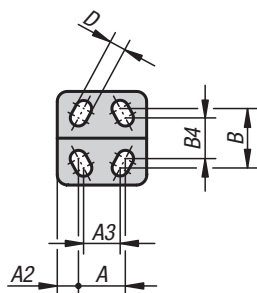
Nei modelli K0060.0100 e K0060.0150 viene fornito un pressore in neoprene.

**Accessori:**

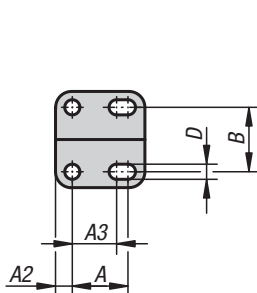
- K0098
- K0100
- K0101
- K0102
- K0103
- K0106



Disposizione dei fori per n. d'ordine K0060.0100



Disposizione dei fori per n. d'ordine K0060.0200



Disposizione dei fori per n. d'ordine K0060.0300



# Ginocchiera di serraggio rapido verticale

con piede orizzontale e mandrino pressore fisso



Angolare di fissaggio per montaggio frontale (vedere accessori).

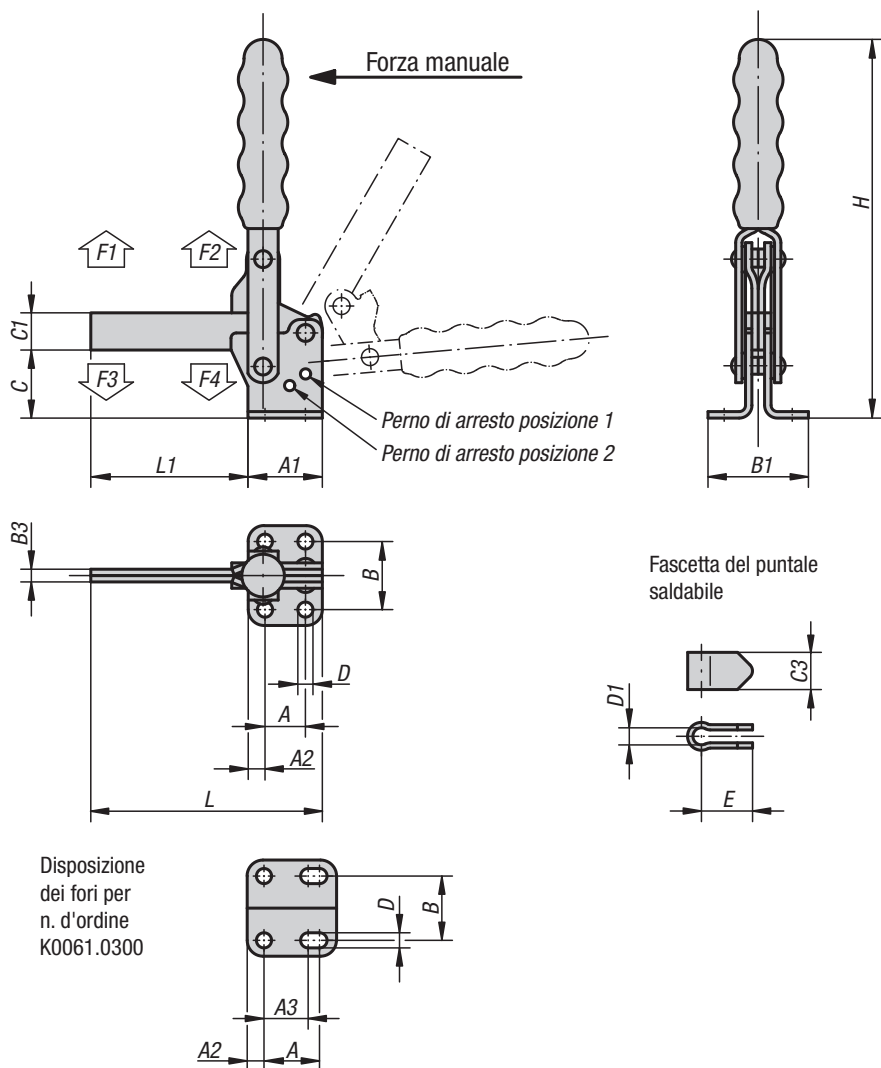
## KIPP Ginocchiera di serraggio rapido verticale con piede orizzontale e mandrino pressore fisso

N. ordine	Angolo di apertura braccio di sostegno posizione 1	Angolo di apertura braccio di sostegno senza battuta	Angolo di apertura maniglia posizione 1	Angolo di apertura maniglia senza battuta	Forza manuale N	Forza di tenuta F1 N	Forza di bloccaggio F3 N	Impugnatura in plastica idonea
K0060.0100	95°	185°	65°	105°	80	850	650	K0100.16
K0060.0150	95°	185°	75°	110°	120	1500	900	K0100.19
K0060.0200	105°	175°	70°	95°	100	1600	1150	K0100.22
K0060.0250	95°	160°	70°	100°	190	2500	1150	K0100.28
K0060.0300	105°	160°	65°	90°	130	3000	1150	K0100.28
K0060.0350	90°	180°	70°	110°	230	3500	1650	K0100.30
K0060.0450	90°	180°	70°	110°	260	4500	1650	K0100.34
K0060.0550	90°	180°	65°	110°	290	5500	1900	K0100.35

N. ordine	A	A1	A2	A3	B	B1	B4	C	C1	D	H	L	L1	M	N. ordine angolare di fissaggio
K0060.0100	16	28	6	14	24	34	17,5	22	9,5	4,8	103	65	32	M5x35	-
K0060.0150	12,7	27	7	-	27	38	-	23	11	5,1	125	60	26	M6x50	K0098.02
K0060.0200	19	35	8	12,7	27	42	25	29	12,7	5,5	135	77	37	M6x50	-
K0060.0250	19	35	8	-	32	47	-	29	21,5	7,1	175	87	45	M8x60	K0098.04
K0060.0300	25	43	9	19	34,5	52	-	32	21,5	8	186	115	65	M8x60	-
K0060.0350	32	50	9	-	45	64	-	40	25,5	8,3	220	123	65	M10x80	K0098.06
K0060.0450	32	53	10	-	45	64	-	47	30	8,7	228	136,5	74	M12x100	K0098.06
K0060.0550	51	76	12,5	-	70	95	-	81	38	12,3	312	196,5	108	M16x150	-

# Ginocchiera di serraggio rapido verticale

con piede orizzontale e braccio di sostegno pieno



**Materiale:**  
Acciaio.

**Versione:**  
zincato e cromato. Impugnatura in plastica resistente all'olio.

**Esempio di ordine d'acquisto:**  
K0061.0550

**Nota:**  
L'angolo di apertura del braccio di sostegno e della maniglia può essere ridotto o aumentato con il riposizionamento o la rimozione del perno di arresto.

- Accessori:**  
K0098  
K0100  
K0101  
K0102  
K0103  
K0106



Angolare di fissaggio per montaggio frontale (vedere accessori).

## KIPP Ginocchiera di serraggio rapido verticale con piede orizzontale e braccio di sostegno pieno

N. ordine	Angolo di apertura braccio di sostegno posizione 1	Angolo di apertura braccio di sostegno posizione 2	Angolo di apertura braccio di sostegno senza battuta	Angolo di apertura maniglia posizione 1	Angolo di apertura maniglia posizione 2	Angolo di apertura maniglia senza battuta	N. ordine angolare di fissaggio	Impugnatura in plastica idonea
K0061.0250	95°	125°	160°	70°	85°	100°	K0098.04	K0100.28
K0061.0300	105°	-	160°	65°	-	90°	-	K0100.28
K0061.0350	90°	120°	180°	70°	80°	110°	K0098.06	K0100.30
K0061.0450	90°	125°	180°	70°	85°	110°	K0098.06	K0100.34
K0061.0550	90°	120°	180°	65°	80°	110°	-	K0100.35

N. ordine	A	A1	A2	A3	B	B1	B3	C	C1	C3	D	D1	E	H	L	L1	Mandrino pressore	Forza manuale N	Forza di tenuta F1 N	Forza di tenuta F2 N	Forza di bloccaggio F3 N	Forza di bloccaggio F4 N
K0061.0250	19	35	8	-	32	47	6	31	17,5	17,5	7,1	8,3	24	175	112	77	M8x60	190	1000	2800	900	1700
K0061.0300	25	43	9	19	34,5	52	6	34	19	17,5	8	8,3	24	186	143	100	M8x60	130	2000	3700	900	1850
K0061.0350	32	50	9	-	45	64	8	42	22	22	8,3	10,3	30	220	149	99	M10x80	230	2200	4500	1400	3000
K0061.0450	32	53	10	-	45	64	10	51	25	26	8,7	12,3	32	228	180	127	M12x100	260	3200	7000	1400	3000
K0061.0550	51	76	12,5	-	70	95	10	84	32	32	12,3	16,3	35	312	236	160	M16x150	290	3000	8000	1800	3900

# Ginocchiera di serraggio rapido verticale

con base ad angolo e mandrino pressore regolabile



**Materiale:**  
Acciaio.

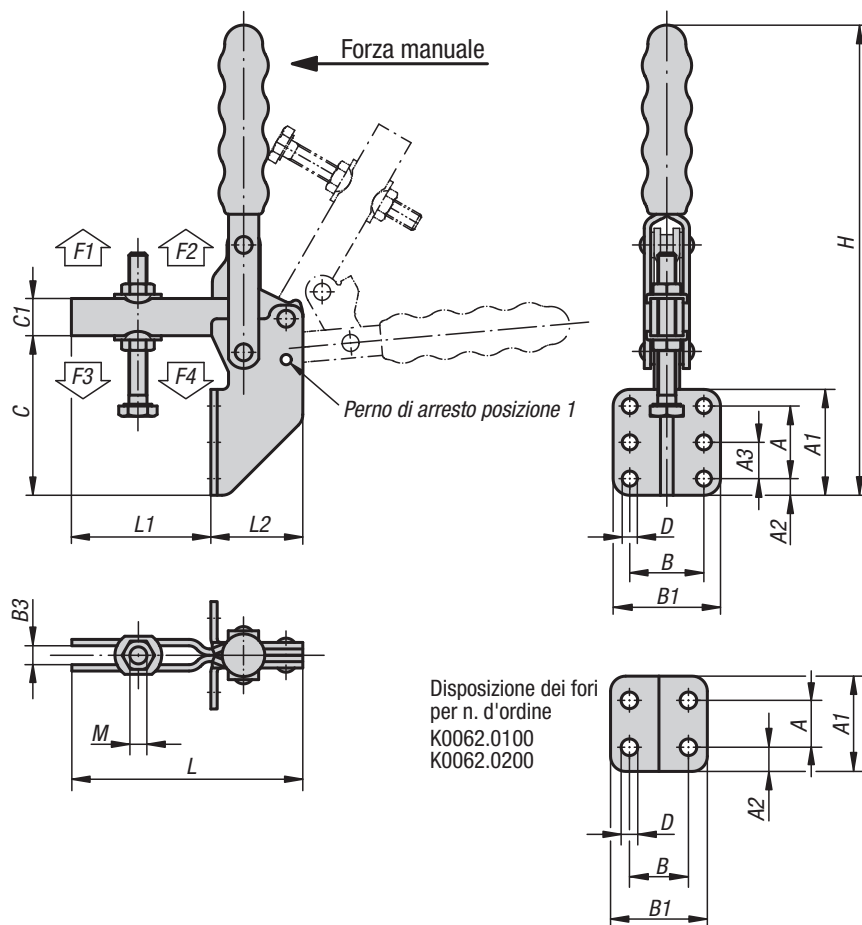
**Versione:**  
zincato e cromato.  
Mandrino pressore e dadi fosfatizzati.  
Impugnatura in plastica resistente all'olio.

**Esempio di ordine d'acquisto:**  
K0062.0200

**Nota:**  
L'angolo di apertura del braccio di sostegno e della maniglia può essere ridotto o aumentato con il riposizionamento o la rimozione del perno di arresto.

Nel modello K0062.0100 viene fornito un pressore in neoprene.

**Accessori:**  
K0100  
K0101  
K0102  
K0103  
K0106  
K0107



Disposizione dei fori  
per n. d'ordine  
K0062.0100  
K0062.0200

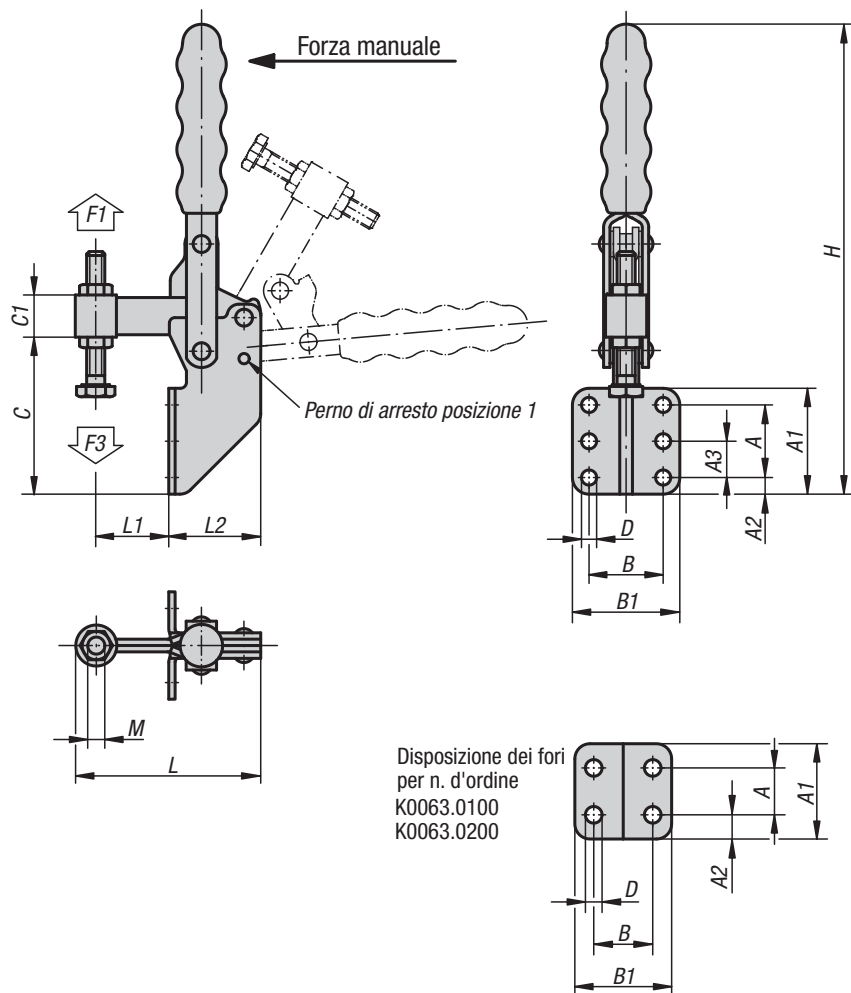
## KIPP Ginocchiera di serraggio rapido verticale con base ad angolo e mandrino pressore regolabile

N. ordine	Angolo di apertura braccio di sostegno posizione 1	Angolo di apertura braccio di sostegno senza battuta	Angolo di apertura maniglia posizione 1	Angolo di apertura maniglia senza battuta	Impugnatura in plastica idonea
K0062.0100	80°	190°	60°	100°	K0100.16
K0062.0200	105°	175°	70°	95°	K0100.22
K0062.0300	105°	160°	65°	90°	K0100.28

N. ordine	A	A1	A2	A3	B	B1	B3	C	C1	D	H	L	L1	L2	M	Forza manuale N	Forza di tenuta F1 N	Forza di tenuta F2 N	Forza di bloccaggio F3 N	Forza di bloccaggio F4 N
K0062.0100	14	29	7,5	-	17,5	28	5,5	44	9,5	4,8	122	67	31	36	M5x35	80	700	1000	500	800
K0062.0200	19	35	8	-	26	42	6,3	64	12,7	5,5	170	79	35	44	M6x50	100	1000	2200	950	1350
K0062.0300	35	51	8	16	35	51	8,8	82	19	6,8	235	143	92	51	M8x60	130	2000	3700	900	1850

# Ginocchiera di serraggio rapido verticale

con base ad angolo e mandrino pressore fisso



**Materiale:**  
Acciaio.

**Versione:**  
zincato e cromato.  
Mandrino pressore e dadi fosfatizzati.  
Impugnatura in plastica resistente all'olio.

**Esempio di ordine d'acquisto:**  
K0063.0100

**Nota:**  
L'angolo di apertura del braccio di sostegno e della maniglia può essere ridotto o aumentato con il riposizionamento o la rimozione del perno di arresto.

Nel modello K0063.0100 viene fornito un pressore in neoprene.

**Accessori:**  
K0100  
K0101  
K0102  
K0103  
K0106

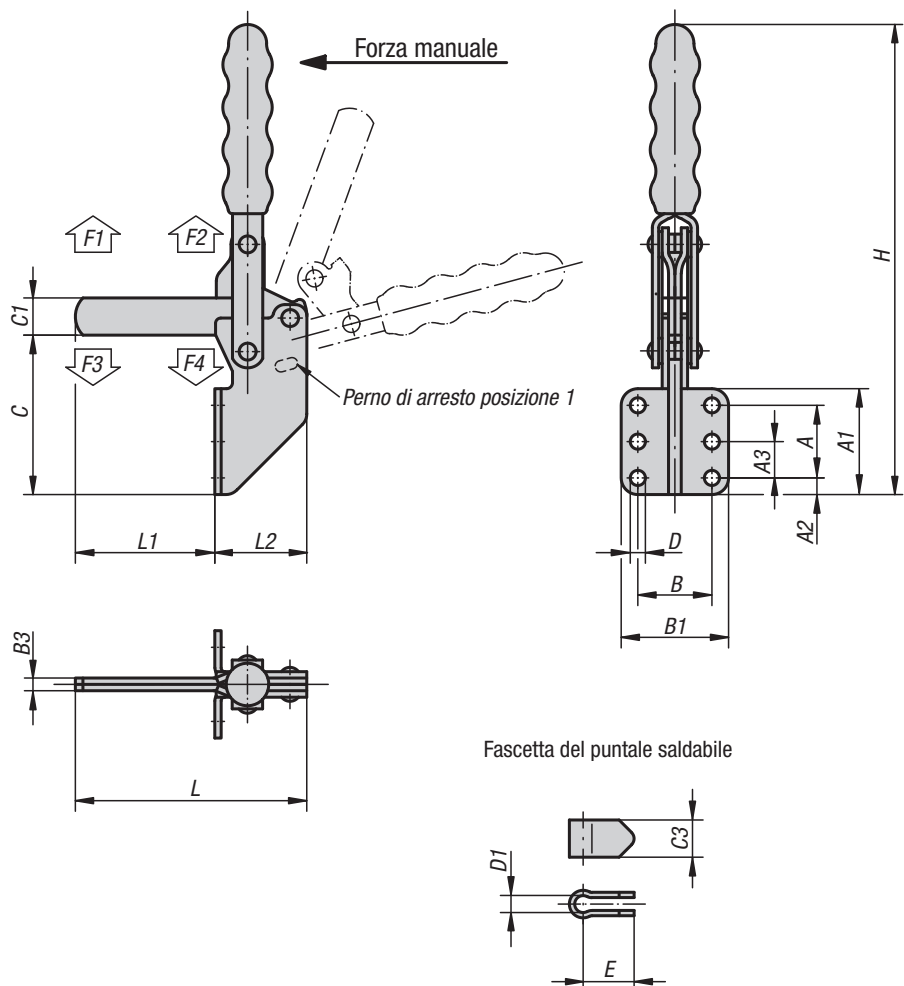
## KIPP Ginocchiera di serraggio rapido verticale con base ad angolo e mandrino pressore fisso

N. ordine	Angolo di apertura braccio di sostegno posizione 1	Angolo di apertura braccio di sostegno senza battuta	Angolo di apertura maniglia posizione 1	Angolo di apertura maniglia senza battuta	Impugnatura in plastica idonea
K0063.0100	80°	190°	60°	100°	K0100.16
K0063.0200	105°	175°	70°	95°	K0100.22
K0063.0300	105°	160°	65°	90°	K0100.28

N. ordine	A	A1	A2	A3	B	B1	C	C1	D	H	L	L1	L2	M	Forza manuale N	Forza di tenuta F1 N	Forza di bloccaggio F3 N
K0063.0100	14	29	7	-	17,5	28	44	9,5	4,8	122	66	24,5	36	M5x35	80	850	650
K0063.0200	19	35	8	-	25	41	64	12,7	5,5	170	77	27	44	M6x50	100	1600	1150
K0063.0300	35	51	8	16	35	51	81	21,5	6,8	235	116	58	51	M8x60	130	3000	1150

## Ginocchiera di serraggio rapido verticale

con base ad angolo e braccio di sostegno pieno



**Materiale:**  
Acciaio.

**Versione:**  
zincato e cromato. Impugnatura in plastica resistente all'olio.

**Esempio di ordine d'acquisto:**  
K0064.0300

**Nota:**  
L'angolo di apertura del braccio di sostegno e della maniglia può essere ridotto o aumentato con il riposizionamento o la rimozione del perno di arresto.

**Accessori:**  
K0100  
K0101  
K0102  
K0103  
K0106

### KIPP Ginocchiera di serraggio rapido verticale con base ad angolo e braccio di sostegno pieno

N. ordine	Angolo di apertura braccio di sostegno posizione 1	Angolo di apertura braccio di sostegno senza battuta	Angolo di apertura maniglia posizione 1	Angolo di apertura maniglia senza battuta	Impugnatura in plastica idonea
K0064.0300	105°	160°	65°	90°	K0100.28

N. ordine	A	A1	A2	A3	B	B1	B3	C	C1	C3	D	D1	E	H	L	L1	L2	Mandrino pressore	Forza manuale N	Forza di tenuta F1 N	Forza di tenuta F2 N	Forza di bloccaggio F3 N	Forza di bloccaggio F4 N
K0064.0300	35	51	8	16	35	51	6	82	19	17,5	6,8	8,3	24	235	143	92	51	M8x60	130	2000	3700	900	1850

## Unità di staffaggio rapido curva

con piede orizzontale



**Materiale:**  
Acciaio.

**Versione:**  
zincato e cromato.  
Mandrino pressore e dadi fosfatizzati.  
Impugnatura in plastica resistente all'olio.

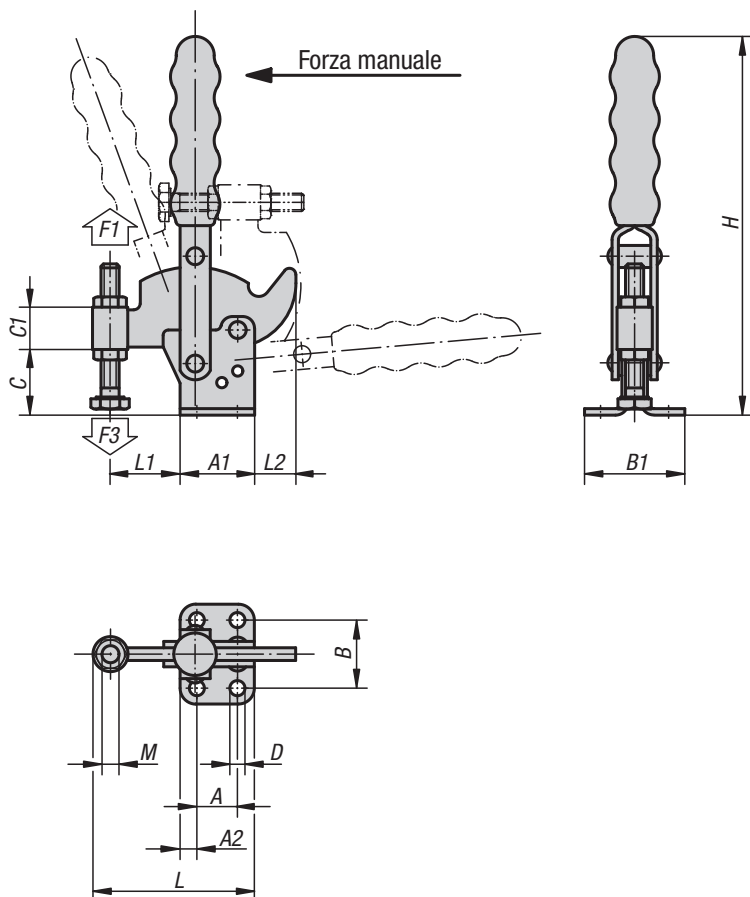
**Esempio di ordine d'acquisto:**  
K0065.0075

**Nota:**  
I dispositivi di serraggio rapido curvi sono particolarmente indicati per il serraggio di pezzi con tolleranza maggiore, come ad es. pezzi in ghisa grezza o metalli non ferrosi.

**Accessori:**  
K0098  
K0100  
K0101  
K0102  
K0103  
K0106



Angolare di fissaggio per montaggio frontale (vedere accessori).



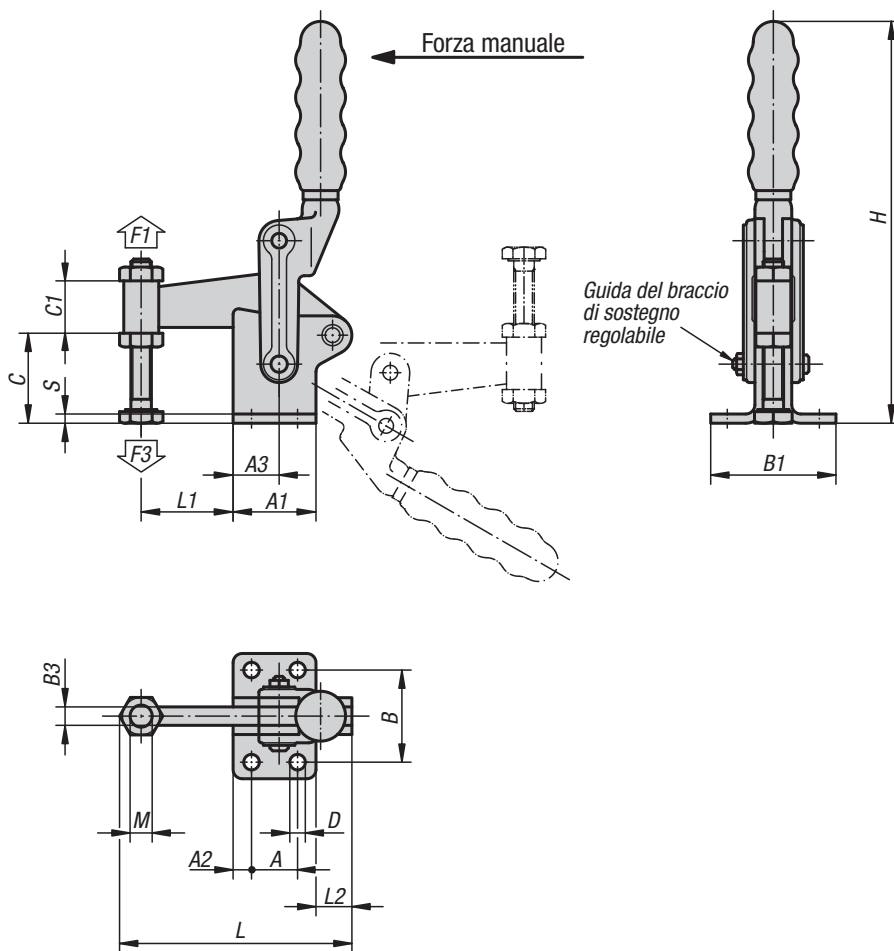
### KIPP Unità di staffaggio rapido curva con piede orizzontale

N. ordine	Angolo di apertura braccio di sostegno	Angolo di apertura maniglia	Forza manuale N	Forza di tenuta F1 N	Forza di bloccaggio F3 N	Impugnatura in plastica idonea
K0065.0075	90°	80°	190	750	350 - 600	K0100.16
K0065.0250	85°	80°	190	2500	850 - 1200	K0100.28
K0065.0350	90°	80°	230	3500	950 - 1400	K0100.30

N. ordine	A	A1	A2	B	B1	C	C1	D	H	L	L1	L2	M	N. ordine angolare di fissaggio
K0065.0075	16	26	5	24	34	16	9,5	4,4	93	52	22	7	M5x35	K0098.02
K0065.0250	19	35	8	32	47	30	21,5	7,1	176	74	32	20	M8x60	K0098.04
K0065.0350	32	50	9	45	64	42	25,5	8,3	220	116	59	13	M10x80	K0098.06

## Ginocchiera di serraggio rapido verticale

modello pesante con mandrino pressore fisso



**Materiale:**  
Acciaio.

**Versione:**  
brunito. Mandrino pressore e dadi fosfaticati.  
Perni di supporto e bronzine cementati.  
Impugnatura in plastica resistente all'olio.

**Esempio di ordine d'acquisto:**  
K0066.2400

**Nota:**  
Lubrificare regolarmente tutte le articolazioni.

**Accessori:**  
K0099  
K0102  
K0103  
K0106

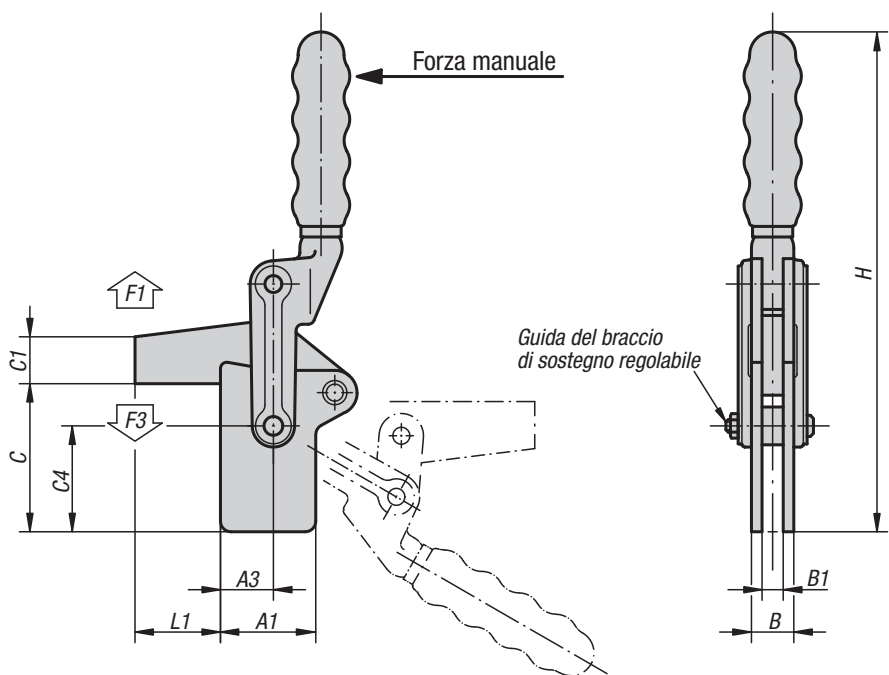
### KIPP Ginocchiera di serraggio rapido verticale modello pesante con mandrino pressore fisso

N. ordine	Angolo di apertura braccio di sostegno	Angolo di apertura maniglia	Forza manuale N	Forza di tenuta F1 N	Forza di bloccaggio F3 N	Impugnatura in plastica idonea
K0066.0700	180°	120°	340	6000	1400	K0099.28
K0066.1200	180°	125°	500	8000	1400	K0099.30
K0066.2400	195°	130°	500	15000	1850	K0099.33

N. ordine	A	A1	A2	A3	B	B1	B3	C	C1	D	H	L	L1	L2	M	S
K0066.0700	25	45	10	25	50	68	10	45	30	8,3	215	124	50	20	M12x100	5
K0066.1200	30	51	10	25	60	86,5	12	58	30	8,3	250	144	60	23	M12x100	6
K0066.2400	40	64	12	40	75	103	16	70	38	10,3	295	188	75	37	M16x150	8

# Ginocchiera di serraggio rapido verticale

modello pesante con braccio di sostegno pieno



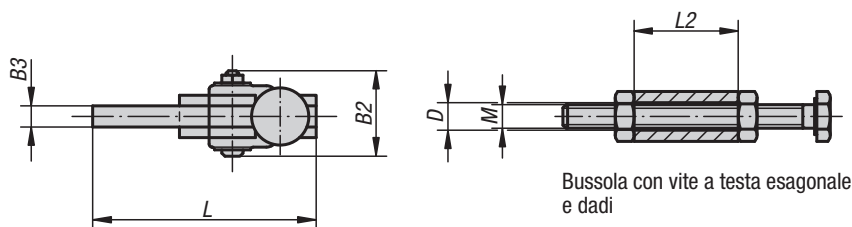
**Materiale:**  
Acciaio.

**Versione:**  
brunito.  
Perni di supporto e bronzine cementati.  
Impugnatura in plastica resistente all'olio.

**Esempio di ordine d'acquisto:**  
K0067.1200

**Nota:**  
Lubrificare regolarmente tutte le articolazioni.

**Accessori:**  
K0099  
K0102  
K0103  
K0106



## KIPP Ginocchiera di serraggio rapido verticale modello pesante con braccio di sostegno pieno

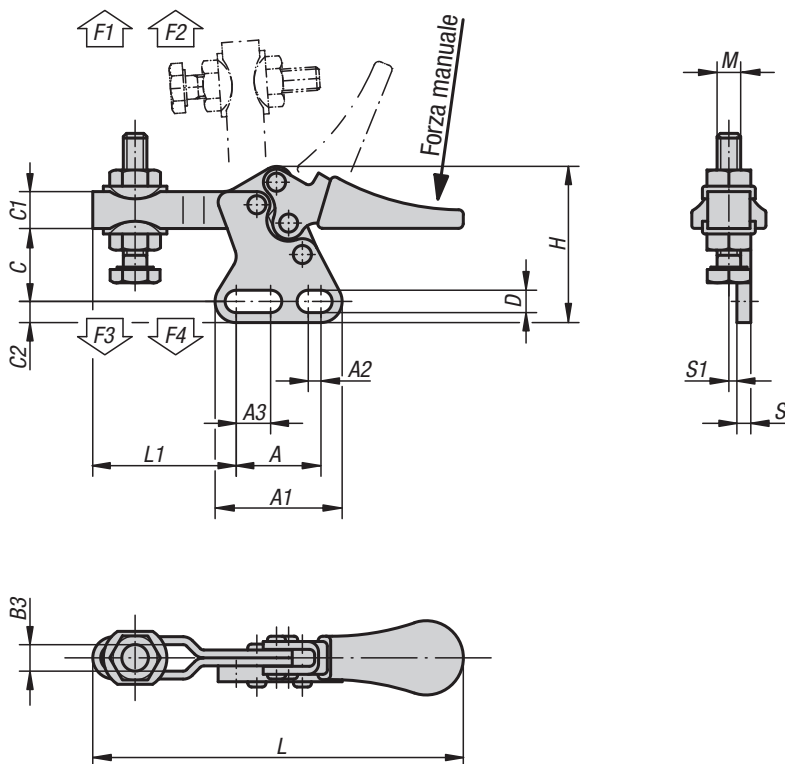
N. ordine	Angolo di apertura braccio di sostegno	Angolo di apertura maniglia	Forza manuale N	Forza di tenuta F1 N	Forza di bloccaggio F3 N	Impugnatura in plastica idonea
K0067.0700	205°	130°	340	7000	1400	K0099.28
K0067.1200	195°	130°	500	12000	1400	K0099.30
K0067.2400	195°	130°	500	15000	1850	K0099.33

N. ordine	A1	A3	B	B1	B2	B3	C	C1	C4	D	H	L	L1	L2	M
K0067.0700	45	25	20	10	43	10	70	22	50	12,2	235	104	40	30	M12x100
K0067.1200	51	26	24	12	51	12	88	26	63	12,2	276	124	50	30	M12x100
K0067.2400	64	40	32	16	64	16	105	32	76	16,3	318	162	60	38	M16x150



# Mini ginocchiera di serraggio rapido orizzontale

con piede perpendicolare e mandrino pressore regolabile



**Materiale:**

Acciaio.

**Versione:**

zincato e cromato.  
Mandrino pressore e dadi fosfatizzati.  
Impugnatura in plastica resistente all'olio.

**Esempio di ordine d'acquisto:**

K0068.0050

**Accessori:**

- K0101
- K0102
- K0103
- K0106
- K0107

**KIPP Mini ginocchiera di serraggio rapido orizzontale con piede perpendicolare e mandrino pressore regolabile**

N. ordine	Angolo di apertura braccio di sostegno	Angolo di apertura maniglia	Forza manuale N	Forza di tenuta F1 N	Forza di tenuta F2 N	Forza di bloccaggio F3 N	Forza di bloccaggio F4 N
K0068.0050	85°	65°	80	250	550	170	370

N. ordine	A	A1	A2	A3	B3	C	C1	C2	D	H	L	L1	M	S	S1
K0068.0050	16	24,5	2,4	6,5	5,2	14	7	4	4,2	29	70	27	M5x20	3,2	1,5

## Mini ginocchiera di serraggio rapido orizzontale

con piede orizzontale e mandrino pressore regolabile



**Materiale:**

Acciaio o acciaio inox.

**Versione:**

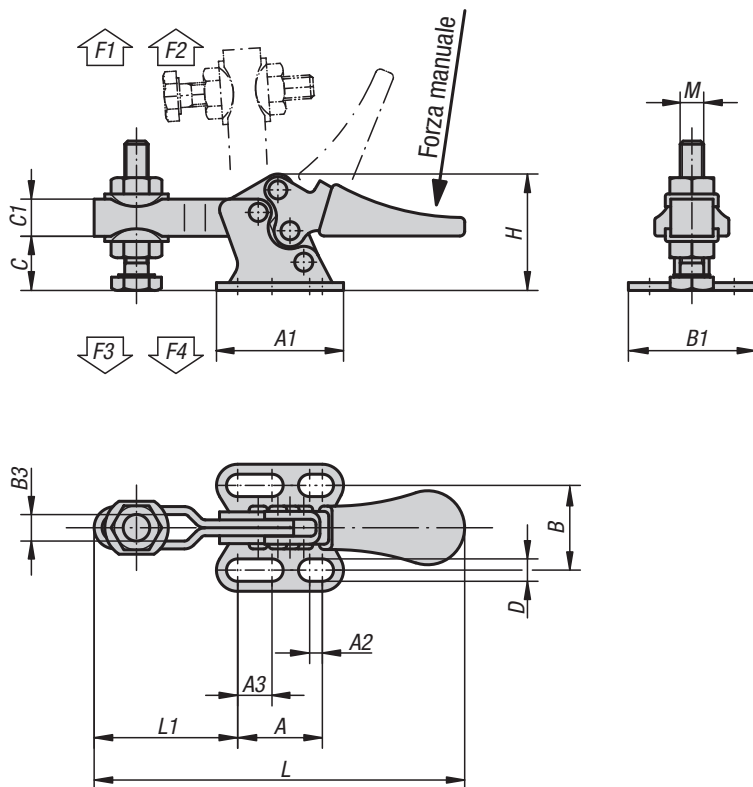
zincato e cromato.  
Mandrino pressore e dadi fosfatizzati.  
Acciaio inox non trattato.  
Impugnatura in plastica resistente all'olio.

**Esempio di ordine d'acquisto:**

K0069.0050

**Accessori:**

- K0101
- K0102
- K0103
- K0106
- K0107



### KIPP Mini ginocchiera di serraggio rapido orizzontale con piede orizzontale e mandrino pressore regolabile

N. ordine	Versione	Angolo di apertura braccio di sostegno	Angolo di apertura maniglia	Forza manuale N	Forza di tenuta F1 N	Forza di tenuta F2 N	Forza di bloccaggio F3 N	Forza di bloccaggio F4 N
K0069.0050	Acciaio	85°	65°	80	250	550	170	370
K0069.0050N	Acciaio inox	85°	65°	80	250	550	170	370

N. ordine	Versione	A	A1	A2	A3	B	B1	B3	C	C1	D	H	L	L1	M
K0069.0050	Acciaio	16	24	2,4	6,5	16	24	5,2	9	7	4,2	22	70	27	M5x20
K0069.0050N	Acciaio inox	16	24	2,4	6,5	16	24	5,2	9	7	4,2	22	70	27	M5x20

# Mini ginocchiera di serraggio rapido orizzontale

con piede orizzontale e mandrino pressore fisso



**Materiale:**

Acciaio.

**Versione:**

zincato e cromato.

Mandrino pressore e dadi fosfatizzati.

Impugnatura in plastica resistente all'olio.

**Esempio di ordine d'acquisto:**

K0070.0050

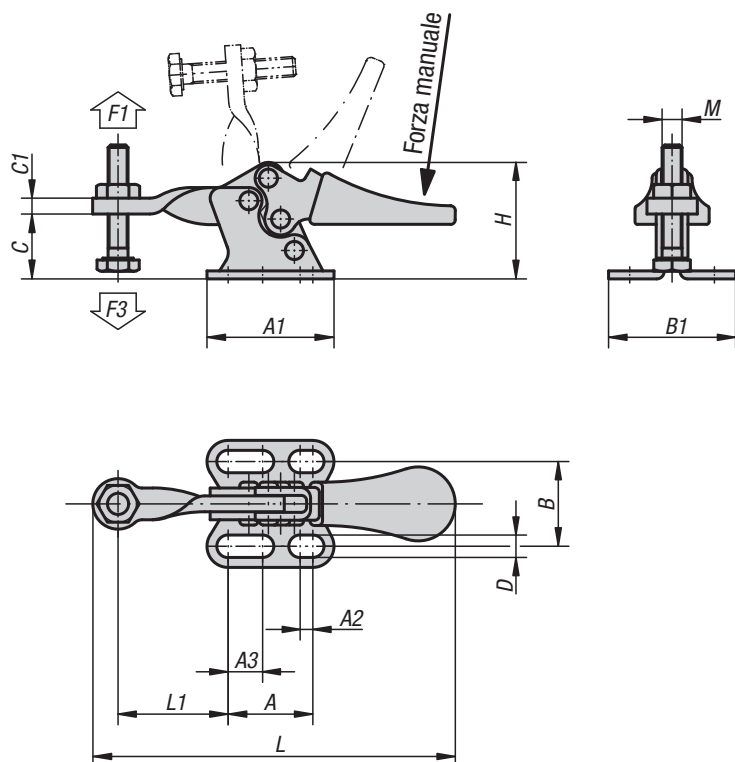
**Accessori:**

K0101

K0102

K0103

K0106



**KIPP Mini ginocchiera di serraggio rapido con piede orizzontale e mandrino pressore fisso**

N. ordine	Angolo di apertura braccio di sostegno	Angolo di apertura maniglia	Forza manuale N	Forza di tenuta F1 N	Forza di bloccaggio F3 N
K0070.0050	85°	65°	80	500	250

N. ordine	A	A1	A2	A3	B	B1	C	C1	D	H	L	L1	M
K0070.0050	16	24	2,4	6,5	16	24	11	3	4,2	22	70	21	M5x20

# Mini ginocchiera di serraggio rapido orizzontale

con piede orizzontale a sinistra e mandrino pressore regolabile



**Materiale:**

Acciaio.

**Versione:**

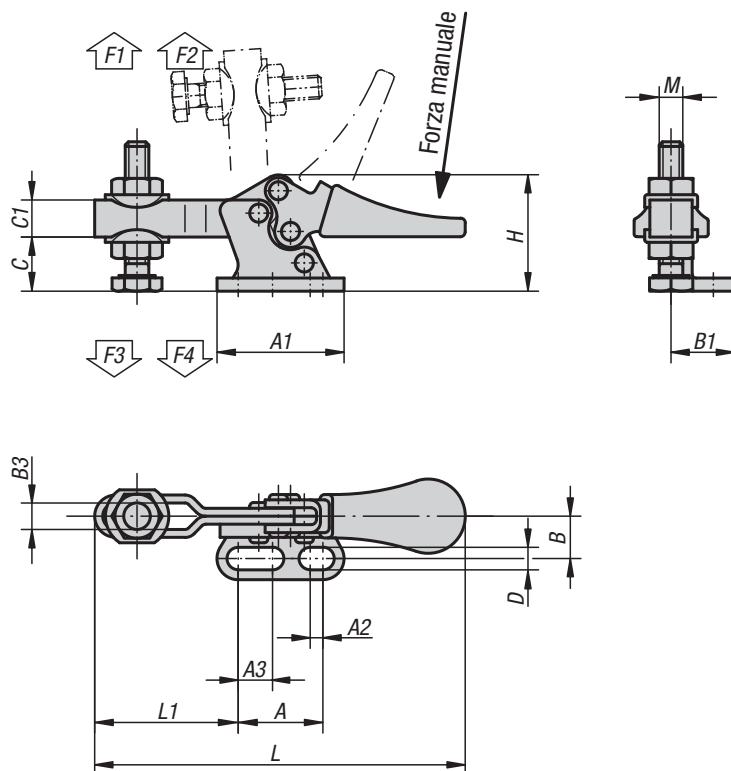
zincato e cromato.  
Mandrino pressore e dadi fosfatizzati.  
Impugnatura in plastica resistente all'olio.

**Esempio di ordine d'acquisto:**

K0071.0050

**Accessori:**

- K0101
- K0102
- K0103
- K0106
- K0107



**KIPP Mini ginocchiera di serraggio rapido orizzontale con piede orizzontale a sinistra e mandrino pressore regolabile**

N. ordine	Angolo di apertura braccio di sostegno	Angolo di apertura maniglia	Forza manuale N	Forza di tenuta F1 N	Forza di tenuta F2 N	Forza di bloccaggio F3 N	Forza di bloccaggio F4 N
K0071.0050	85°	65°	80	250	550	170	370

N. ordine	A	A1	A2	A3	B	B1	B3	C	C1	D	H	L	L1	M
K0071.0050	16	24	2,4	6,5	8	12	5,2	9,5	7	4,2	22	70	27	M5x20

## Mini ginocchiera di serraggio rapido orizzontale

con piede orizzontale a destra e mandrino pressore regolabile

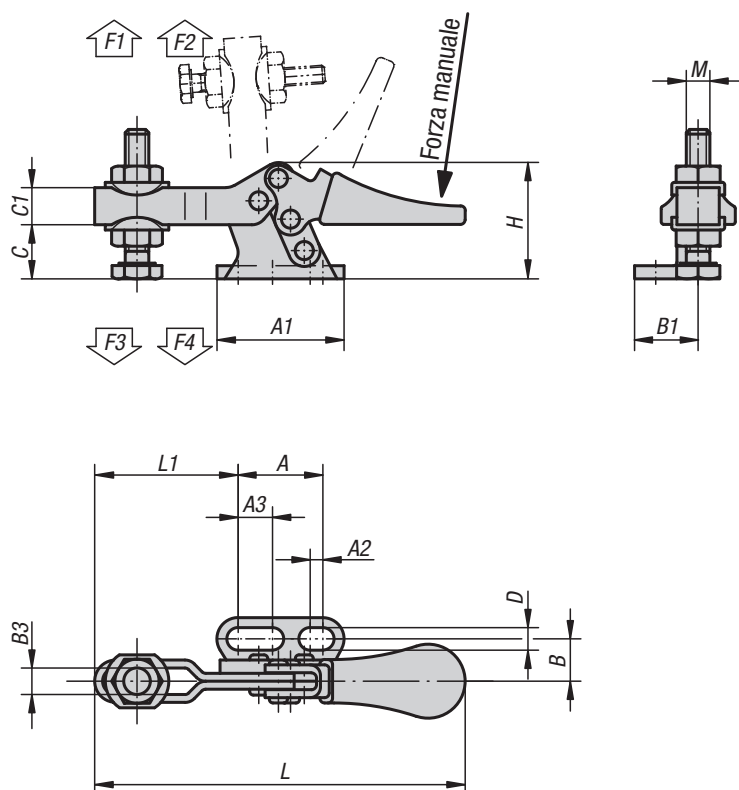


**Materiale:**  
Acciaio.

**Versione:**  
zincato e cromato.  
Mandrino pressore e dadi fosfatizzati.  
Impugnatura in plastica resistente all'olio.

**Esempio di ordine d'acquisto:**  
K0267.0050

**Accessori:**  
K0101  
K0102  
K0103  
K0106  
K0107



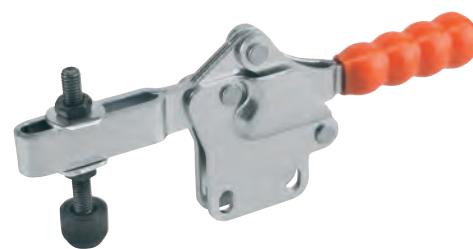
### KIPP Mini ginocchiera di serraggio rapido orizzontale con piede orizzontale a destra e mandrino pressore regolabile

N. ordine	Angolo di apertura braccio di sostegno	Angolo di apertura maniglia	Forza manuale N	Forza di tenuta F1 N	Forza di tenuta F2 N	Forza di bloccaggio F3 N	Forza di bloccaggio F4 N
K0267.0050	85°	65°	80	250	550	170	370

N. ordine	A1	A	A2	A3	B	B1	B3	C	C1	D	H	L	L1	M
K0267.0050	24	16	2,4	6,5	8	12	5,2	9,5	7	4,2	22	70	27	M5x20

# Ginocchiera di serraggio rapido orizzontale

con piede perpendicolare e mandrino pressore regolabile



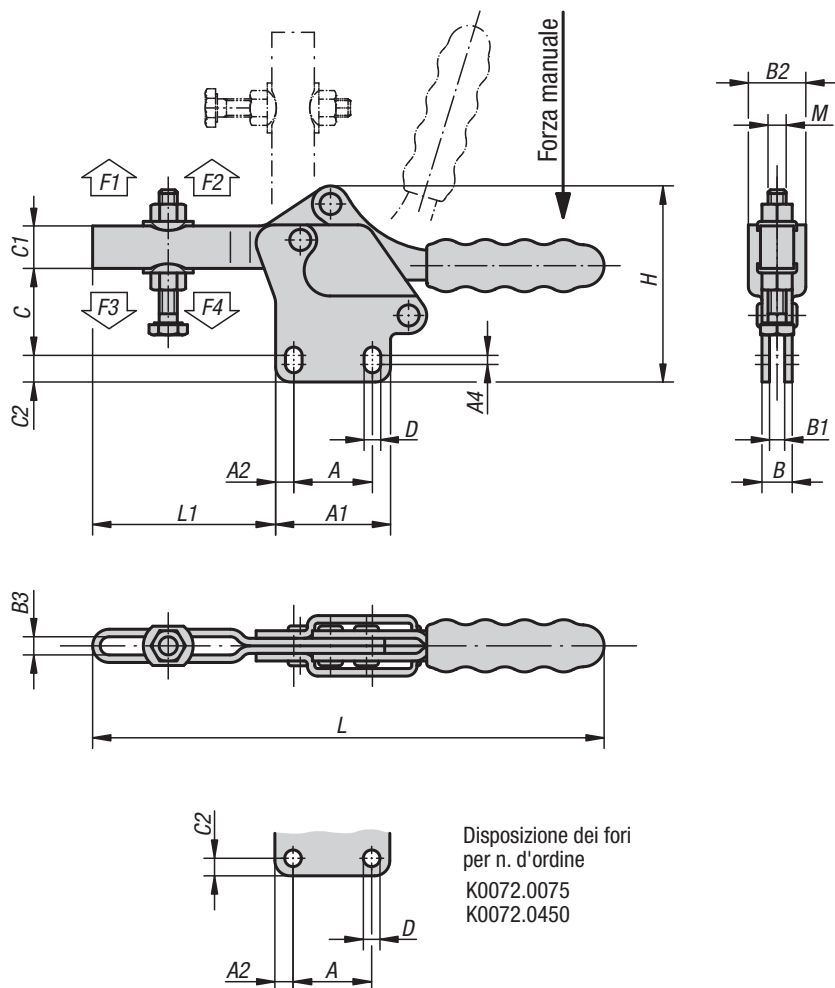
**Materiale:**  
Acciaio.

**Versione:**  
zincato e cromato.  
Mandrino pressore e dadi fosfatizzati.  
Impugnatura in plastica resistente all'olio.

**Esempio di ordine d'acquisto:**  
K0072.0450

**Nota:**  
Nei modelli K0072.0075 e K0072.0150 viene fornito un pressore in neoprene.

**Accessori:**  
K0100  
K0101  
K0102  
K0103  
K0106  
K0107



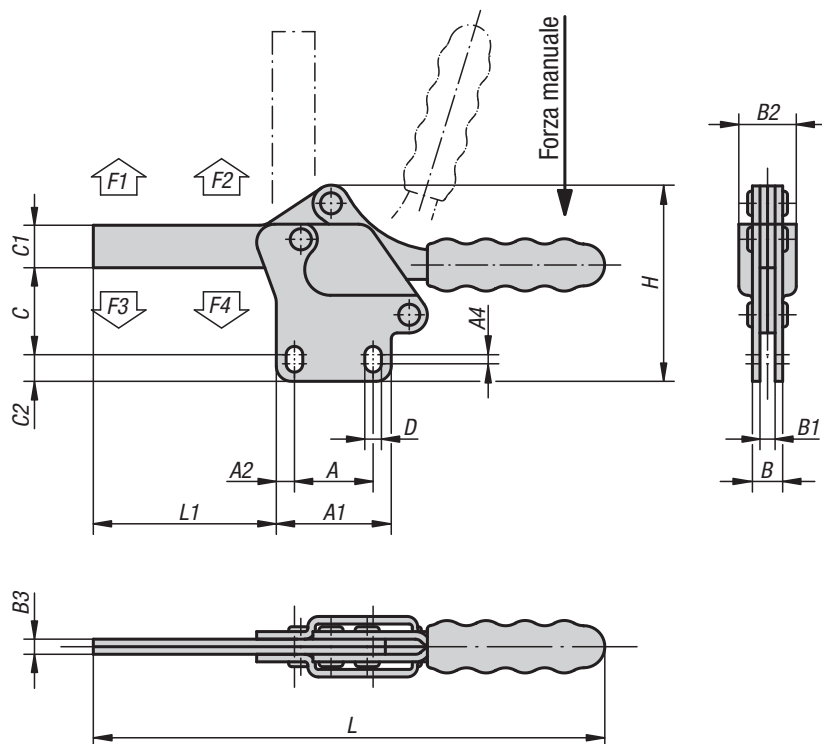
## KIPP Ginocchiera di serraggio rapido orizzontale con piede perpendicolare e mandrino pressore regolabile

N. ordine	Angolo di apertura braccio di sostegno	Angolo di apertura maniglia	Forza manuale N	Forza di tenuta F1 N	Forza di tenuta F2 N	Forza di bloccaggio F3 N	Forza di bloccaggio F4 N	Impugnatura in plastica idonea
K0072.0075	90°	75°	80	500	1100	250	700	K0100.16
K0072.0150	90°	80°	140	1200	2600	400	1000	K0100.20
K0072.0250	95°	80°	200	1500	3500	800	1950	K0100.28
K0072.0350	90°	75°	250	2500	5500	1150	3100	K0100.30
K0072.0450	90°	75°	250	3000	6500	1150	3100	K0100.34

N. ordine	A	A1	A2	A4	B	B1	B2	B3	C	C1	C2	D	H	L	L1	M
K0072.0075	13,5	25	5,7	-	8	4	16	5,8	22	9,5	5	5,2	46	116	37	M5x35
K0072.0150	26	38	6	3	10	5	20	6,2	28	14	9	5,5	66	170	60	M6x50
K0072.0250	26	42	8	2,6	12	6	23	9	39	17,5	10	6,6	82	224	79	M8x60
K0072.0350	41,2	59	9	2	16	8	30	12	54	24	10	8,7	109,5	274	108	M10x80
K0072.0450	41,2	67	13	-	20	10	38	13,2	66	27	13	8,7	130	305	129	M12x100

## Ginocchiera di serraggio rapido orizzontale

con piede perpendicolare e braccio di sostegno pieno



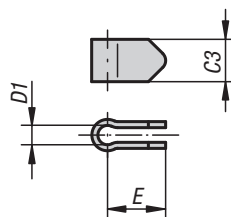
**Materiale:**  
Acciaio.

**Versione:**  
zincato e cromato. Impugnatura in plastica resistente all'olio.

**Esempio di ordine d'acquisto:**  
K0073.0350

**Accessori:**  
K0100  
K0101  
K0102  
K0103  
K0106

Fascetta del puntale saldabile



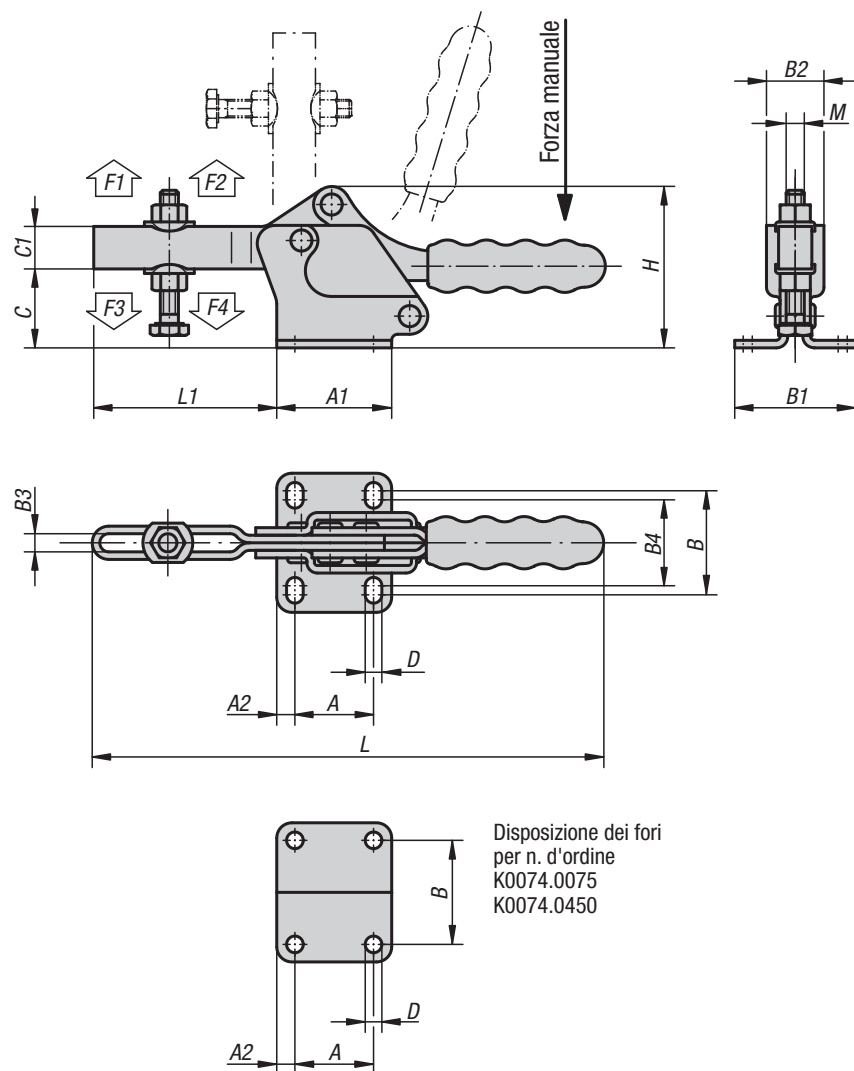
### KIPP Ginocchiera di serraggio rapido orizzontale con piede perpendicolare e braccio di sostegno pieno

N. ordine	Angolo di apertura braccio di sostegno	Angolo di apertura maniglia	Forza manuale N	Forza di tenuta F1 N	Forza di tenuta F2 N	Forza di bloccaggio F3 N	Forza di bloccaggio F4 N	Impugnatura in plastica idonea
K0073.0250	95°	80°	200	1500	3500	800	1950	K0100.28
K0073.0350	90°	75°	250	2500	5500	1150	3100	K0100.30

N. ordine	A	A1	A2	A4	B	B1	B2	B3	C	C1	C2	C3	D	D1	E	H	L	L1	Mandrino pressore
K0073.0250	26	42	8	2,6	12	6	23	6	39	17,5	10	17,5	6,6	8,3	24	82	226	82	M8x60
K0073.0350	41,2	59	9	2	16	8	30	8	54	24	10	22	8,7	10,3	30	109,5	274	110	M10x80

## Ginocchiera di serraggio rapido orizzontale

con piede orizzontale e mandrino pressore regolabile



**Materiale:**  
Acciaio o acciaio inox.

**Versione:**  
zincato e cromato.  
Mandrino pressore e dadi fosfatizzati.  
Acciaio inox non trattato.  
Impugnatura in plastica resistente all'olio.

**Esempio di ordine d'acquisto:**  
K0074.0350

**Nota:**  
Nei modelli K0074.0075 e K0074.0150 viene fornito un pressore in neoprene.

Nei modelli K0074.0075N e K0074.0150N l'angolo di fissaggio non è disponibile in acciaio.

**Accessori:**  
K0098  
K0100  
K0101  
K0102  
K0103  
K0106  
K0107



Angolare di fissaggio per montaggio frontale (vedere accessori).

### KIPP Ginocchiera di serraggio rapido orizzontale con piede orizzontale e mandrino pressore regolabile

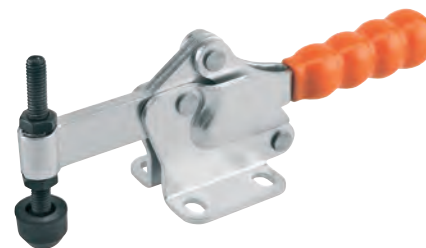
N. ordine	Versione	Angolo di apertura braccio di sostegno	Angolo di apertura maniglia	Forza manuale N	Forza di tenuta F1 N	Forza di tenuta F2 N	Forza di bloccaggio F3 N	Forza di bloccaggio F4 N	Impugnatura in plastica idonea
K0074.0075	Acciaio	90°	75°	80	500	1100	250	700	K0100.16
K0074.0150	Acciaio	90°	80°	140	1200	2600	400	1000	K0100.20
K0074.0250	Acciaio	95°	80°	200	1500	3500	800	1950	K0100.28
K0074.0350	Acciaio	90°	75°	250	2500	5500	1150	3100	K0100.30
K0074.0450	Acciaio	90°	75°	250	3000	6500	1150	3100	K0100.34
K0074.0075N	Acciaio inox	90°	75°	80	500	1100	250	700	K0100.16
K0074.0150N	Acciaio inox	90°	80°	140	1200	2600	400	1000	K0100.20

N. ordine	Versione	A	A1	A2	B	B1	B2	B3	B4	C	C1	D	H	L	L1	M	N. ordine angolare di fissaggio
K0074.0075	Acciaio	13,5	25	5,7	17,4	27	16	5,8	-	19	9,5	5,2	38	116	37	M5x35	K0098.02
K0074.0150	Acciaio	26	38	6	28	40	20	6,2	22	24	14	5,5	53	170	60	M6x50	K0098.04
K0074.0250	Acciaio	26	42	8	31	47	23	8,5	26	35	17,5	6,6	68	224	79	M8x60	K0098.04
K0074.0350	Acciaio	41,2	59	9	43	59	30	12	39	45	24	8,7	91	274	108	M10x80	K0098.06
K0074.0450	Acciaio	41,2	67	13	41,3	67	38	14,2	-	59	27	8,7	110	305	128	M12x100	K0098.06
K0074.0075N	Acciaio inox	13,5	25	5,7	17,4	27	16	5,8	-	19	9,5	5,2	38	116	37	M5x35	-
K0074.0150N	Acciaio inox	26	38	6	28	40	20	6,2	22	24	14	5,5	53	170	60	M6x50	-



## Ginocchiera di serraggio rapido orizzontale

con piede orizzontale e mandrino pressore fisso



**Materiale:**

Acciaio.

**Versione:**

zincato e cromato.

Mandrino pressore e dadi fosfatizzati.

Impugnatura in plastica resistente all'olio.

**Esempio di ordine d'acquisto:**

K0075.0075

**Nota:**

Mandrino di pressione con pressore in neoprene.

**Accessori:**

K0098

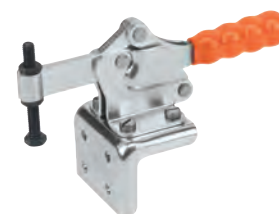
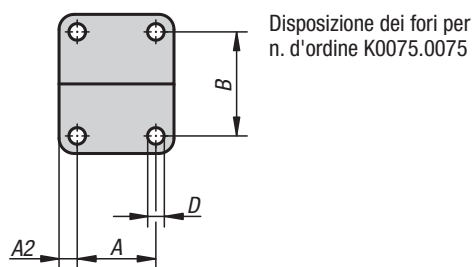
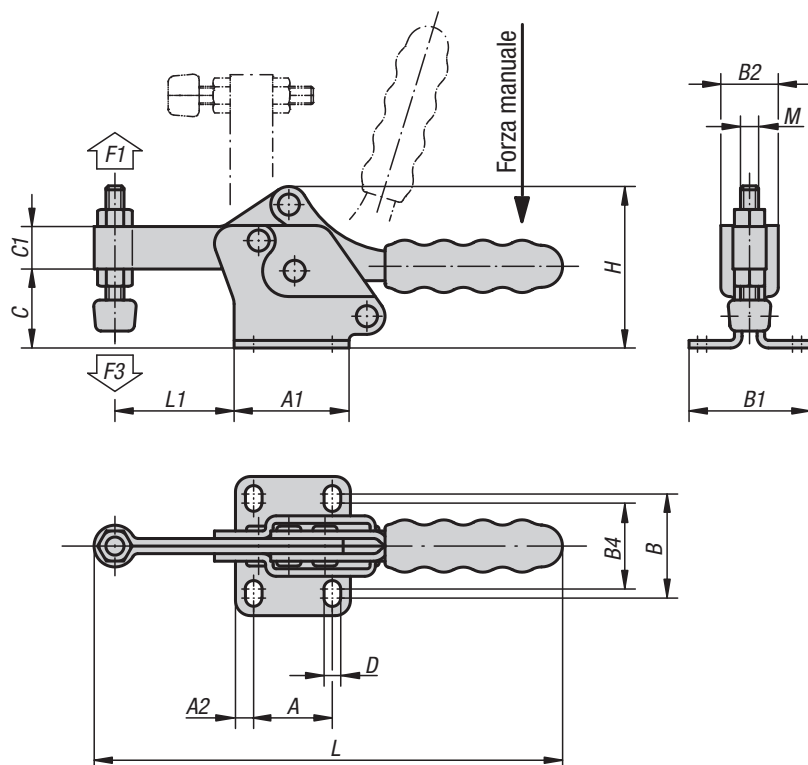
K0100

K0101

K0102

K0103

K0106



Angolare di fissaggio per montaggio frontale (vedere accessori).

### KIPP Ginocchiera di serraggio rapido orizzontale con piede orizzontale e mandrino pressore fisso

N. ordine	Angolo di apertura braccio di sostegno	Angolo di apertura maniglia	Forza manuale N	Forza di tenuta F1 N	Forza di bloccaggio F3 N	Impugnatura in plastica idonea
K0075.0075	90°	75°	80	750	320	K0100.16
K0075.0150	90°	80°	140	1500	650	K0100.20

N. ordine	A	A1	A2	B	B1	B2	B4	C	C1	D	H	L	L1	M	N. ordine angolare di fissaggio
K0075.0075	13,5	25	5,7	16,8	27	16	-	19	9,5	5,2	38	108	24,5	M5x35	K0098.02
K0075.0150	26	38	6	28	40	20	22	25	14	5,5	53	155	38	M6x50	K0098.04

# Ginocchiera di serraggio rapido orizzontale

con piede orizzontale e braccio di sostegno pieno

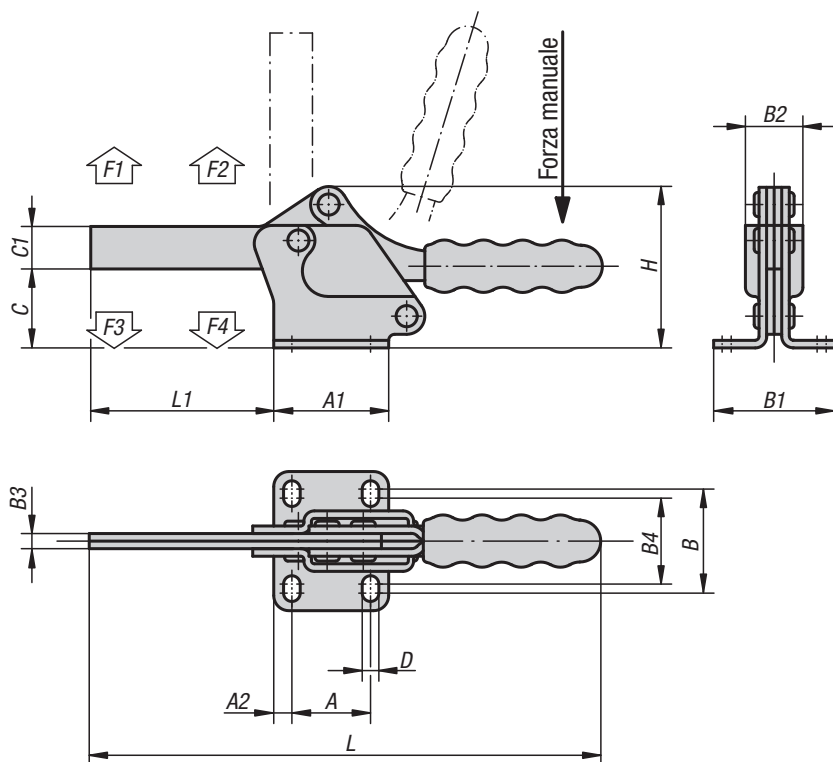


**Materiale:**  
Acciaio.

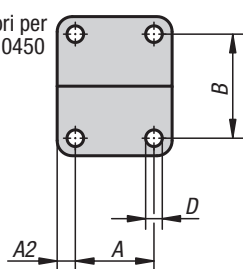
**Versione:**  
zincato e cromato. Impugnatura in plastica resistente all'olio.

**Esempio di ordine d'acquisto:**  
K0076.0250

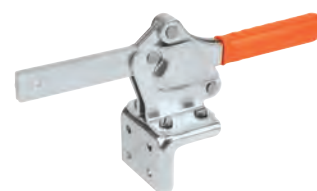
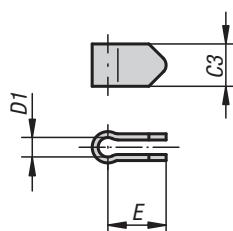
**Accessori:**  
K0098  
K0100  
K0101  
K0102  
K0103  
K0106



Disposizione dei fori per n. d'ordine K0076.0450



Fascetta del puntale saldabile



Angolare di fissaggio per montaggio frontale (vedere accessori).

## KIPP Ginocchiera di serraggio rapido orizzontale con piede orizzontale e braccio di sostegno pieno

N. ordine	Angolo di apertura braccio di sostegno	Angolo di apertura maniglia	Forza manuale N	Forza di tenuta F1 N	Forza di tenuta F2 N	Forza di bloccaggio F3 N	Forza di bloccaggio F4 N	Impugnatura in plastica idonea
K0076.0250	95°	80°	200	1500	3500	800	1950	K0100.28
K0076.0350	90°	75°	250	2500	5500	1150	3100	K0100.30
K0076.0450	90°	75°	250	3000	6500	1150	3100	K0100.34

N. ordine	A	A1	A2	B	B1	B2	B3	B4	C	C1	C3	D	D1	E	H	L	L1	Mandrino pressore	N. ordine angolare di fissaggio
K0076.0250	26	42	8	32	47	23	6	27	34	17,5	17,5	6,6	8,3	24	67	226	82	M8x60	K0098.04
K0076.0350	41,2	59	9	43,7	60	30	8	39,7	45	24	22	8,7	10,3	30	91	272	110	M10x80	K0098.06
K0076.0450	41,2	67	13	42,8	68	38	10	-	59	27	26	8,7	12,3	32	110	310	130	M12x100	K0098.06

# Ginocchiera di serraggio rapido orizzontale

modello pesante con mandrino pressore regolabile



### Materiale:

Acciaio. Corpo base e impugnatura in acciaio colato.

### Versione:

zincato e cromato.

Mandrino pressore e dadi fosfatizzati.

Impugnatura in plastica resistente all'olio.

### Esempio di ordine d'acquisto:

K0077.0700

### Accessori:

K0100

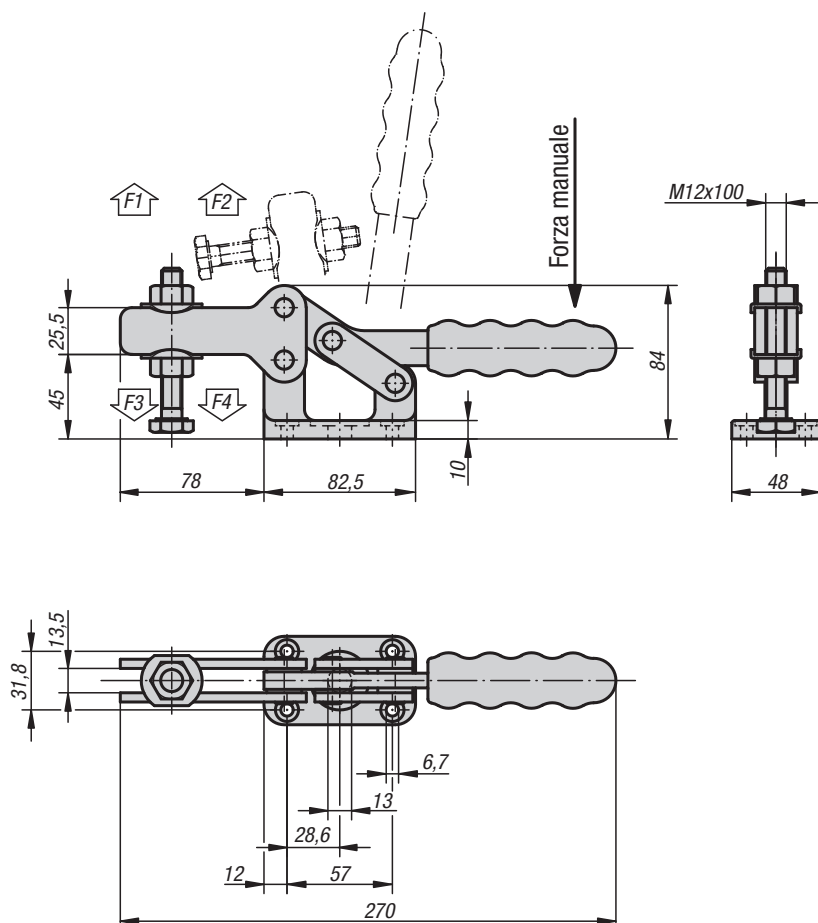
K0101

K0102

K0103

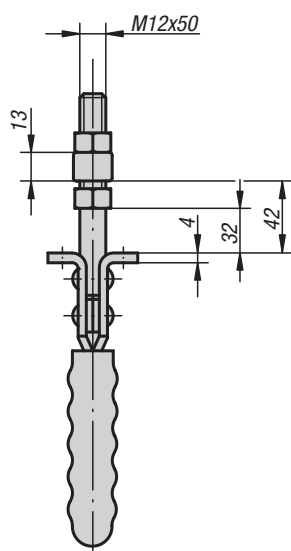
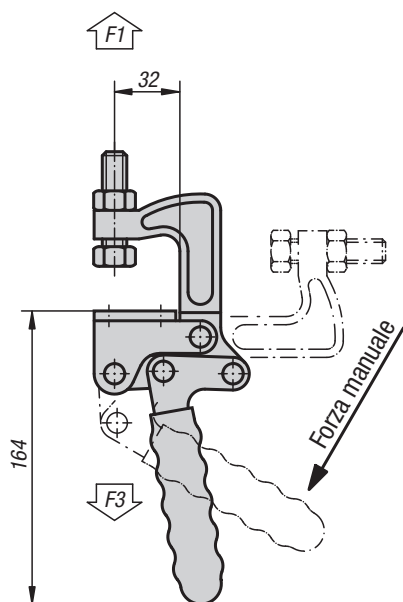
K0106

K0107



## KIPP Ginocchiera di serraggio rapido orizzontale modello pesante con mandrino pressore regolabile

N. ordine	Angolo di apertura braccio di sostegno	Angolo di apertura maniglia	Forza manuale N	Forza di tenuta F1 N	Forza di tenuta F2 N	Forza di bloccaggio F3 N	Forza di bloccaggio F4 N	Impugnatura in plastica idonea
K0077.0700	90°	95°	250	4500	9000	1800	3550	K0100.32

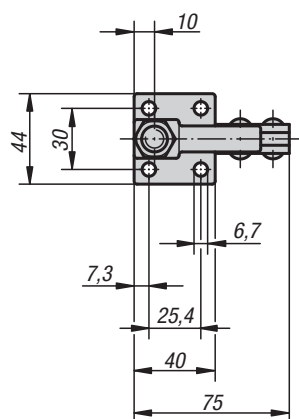


**Materiale:**  
Acciaio. Staffa di fissaggio in acciaio colato.

**Versione:**  
zincato e cromato.  
Impugnatura in plastica resistente all'olio.

**Esempio di ordine d'acquisto:**  
K0078.0360

**Nota:**  
La pinza di traino è adatta per le operazioni in cui lo spazio laterale per il fissaggio è limitato. In questo caso, l'angolare d'appoggio della pinza di traino viene fissato dal basso alla piastra di supporto.

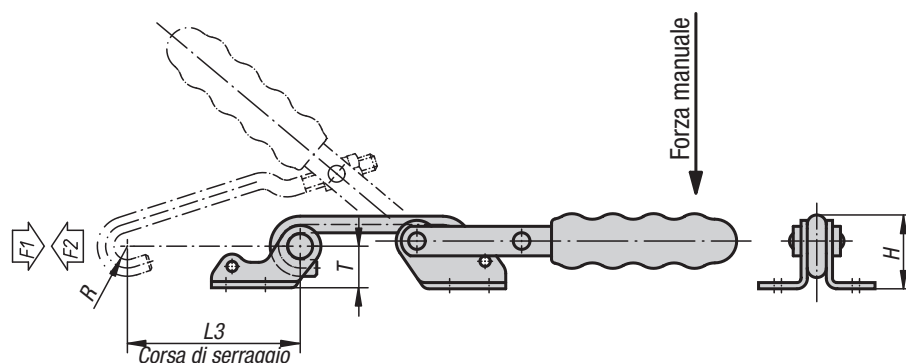
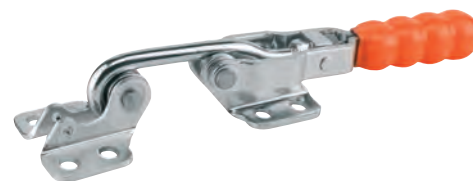


**KIPP Pinza di traino**

N. ordine	Angolo di apertura braccio di sostegno	Angolo di apertura maniglia	Forza manuale N	Forza di tenuta F1 N	Forza di bloccaggio F3 N	Impugnatura in plastica idonea
K0078.0360	90°	50°	250	3600	1150	K0100.30

## Ginocchiera a uncino orizzontale

con riscontro



**Materiale:**  
Acciaio o acciaio inox.

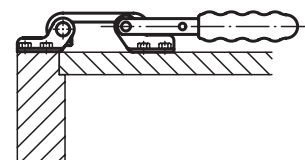
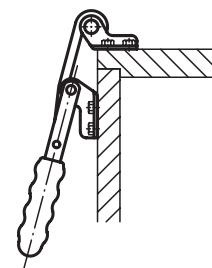
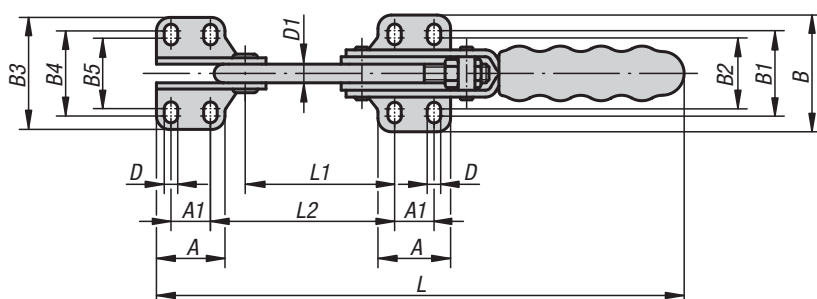
**Versione:**  
zincato e cromato.  
Acciaio inox non trattato.  
Impugnatura in plastica resistente all'olio.

**Esempio di ordine d'acquisto:**  
K0079.0270

**Nota:**  
Le ginocchiera a uncino sono particolarmente indicate per la chiusura rapida e il fissaggio di coperchi e sportelli.

La corsa può essere regolata a piacere per ogni modello, in corrispondenza del gancio di chiusura.

Corsa: 0 - 5 mm.



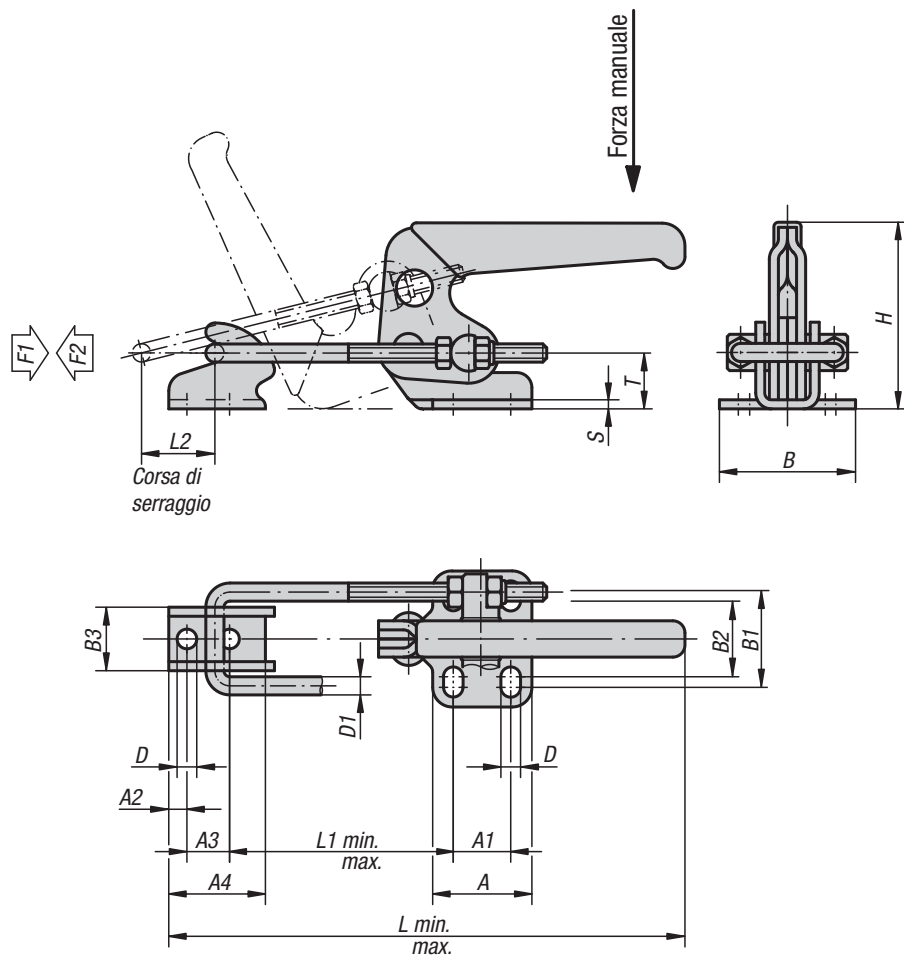
### KIPP Ginocchiera a uncino orizzontale con riscontro

N. ordine	Versione	Angolo di apertura maniglia	Forza manuale N	Forza di trazione F1 N	Forza di tenuta F2 N	Impugnatura in plastica idonea
K0079.0130	Acciaio	155°	100	1500	2000	K0100.19
K0079.0270	Acciaio	155°	160	3000	4000	K0100.28
K0079.0430	Acciaio	155°	200	4000	7000	K0100.34
K0079.0130N	Acciaio inox	155°	100	1500	2000	K0100.19
K0079.0270N	Acciaio inox	155°	160	3000	4000	K0100.28
K0079.0430N	Acciaio inox	155°	200	4000	7000	K0100.34

N. ordine	Versione	A	A1	B	B1	B2	B3	B4	B5	D	D1	H	L	L1	L2	Corsa di serraggio L3	R	T
K0079.0130	Acciaio	26	13	39	27	22,2	43	31	26	5,2	6	26	161	45	58	70	6	13,5
K0079.0270	Acciaio	35	19	52	36	29	57	41	34	6,5	8	35	248	68	84	90	7	20
K0079.0430	Acciaio	51	32	72	52,5	43,5	78	59	50	8,5	12	49	310	84	104	115	10	27
K0079.0130N	Acciaio inox	26	13	39	27	22,2	43	31	26	5,2	6	26	171	45	58	70	6	13,5
K0079.0270N	Acciaio inox	35	19	52	36	29	57	41	34	6,5	8	35	248	68	84	90	7	20
K0079.0430N	Acciaio inox	51	32	72	52,5	43,5	78	59	50	8,5	12	49	310	84	104	115	10	27

## Attrezzo di chiusura orizzontale

con riscontro

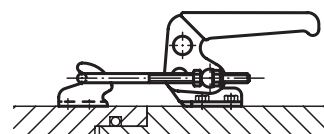


**Materiale:**  
Acciaio o acciaio inox.

**Versione:**  
zincato e cromato.  
Acciaio inox non trattato.  
Impugnatura in plastica resistente all'olio.

**Esempio di ordine d'acquisto:**  
K0080.0140

**Nota:**  
Gli attrezzi di chiusura sono particolarmente indicati per la chiusura rapida e il fissaggio di coperchi e sportelli.  
La corsa può essere regolata a piacere per ogni modello in corrispondenza della leva a fermaglio.



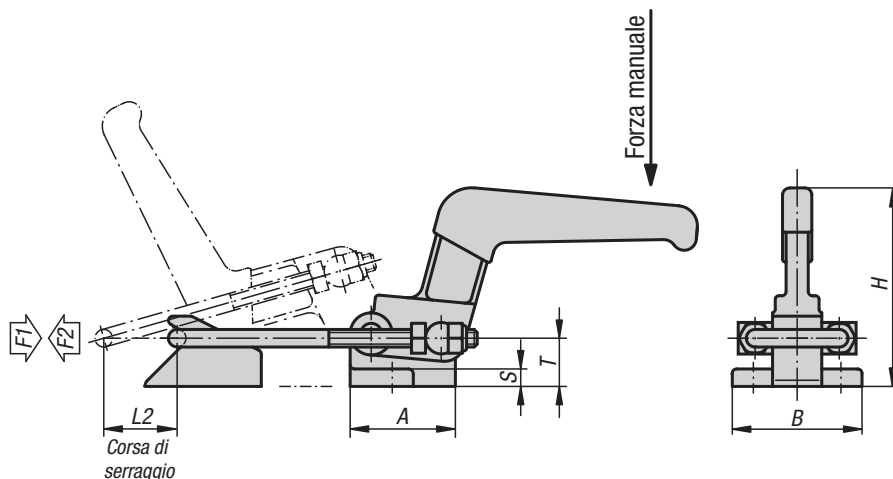
### KIPP Attrezzo di chiusura orizzontale con riscontro

N. ordine	Versione	Angolo di apertura maniglia	Forza manuale N	Forza di tenuta F2 N	Forza di trazione F1 N	Corsa L max.	Corsa L min	Corsa L1 max.	Corsa L1 min.	Corsa di serraggio L2
K0080.0140	Acciaio	120°	100	2000	1800	135	105	68	38	16
K0080.0250	Acciaio	120°	150	4000	2700	185	145	85	45	24
K0080.0450	Acciaio	120°	200	7000	4500	250	190	120	65	32
K0080.0140N	Acciaio inox	120°	100	2000	1800	135	105	68	38	16
K0080.0250N	Acciaio inox	120°	150	4000	2700	185	145	85	45	24
K0080.0450N	Acciaio inox	120°	200	7000	4500	250	190	120	65	32

N. ordine	Versione	A	A1	A2	A3	A4	B	B1	B2	B3	D	D1	H	S	T
K0080.0140	Acciaio	26	13	4,5	11	24	36	24	19	16	5,2	4	42	2,5	11,5
K0080.0250	Acciaio	35	19	6	14	32	48	33	26	21	6,5	6	64	3	18,5
K0080.0450	Acciaio	51	32	8	19	40	64	45	36	28	8,5	8	85	4	25,5
K0080.0140N	Acciaio inox	26	13	4,5	11	24	36	24	19	16	5,2	4	42	2,5	11,5
K0080.0250N	Acciaio inox	35	19	6	14	32	48	33	26	21	6,5	6	64	3	18,5
K0080.0450N	Acciaio inox	51	32	8	19	40	64	45	36	28	8,5	8	85	4	25,5

# Attrezzo di chiusura orizzontale

modello pesante con riscontro



**Materiale:**

Acciaio. Corpo base e riscontro in acciaio colato. Impugnatura in ghisa a grafite sferoidale (GJS).

**Versione:**

zincato e cromato. Corpo base, riscontro e impugnatura fosfatizzati. Impugnatura in plastica resistente all'olio.

**Esempio di ordine d'acquisto:**

K0081.1900

**Nota:**

Gli attrezzi di chiusura sono particolarmente indicati per la chiusura rapida e il fissaggio di coperchi e sportelli.

La corsa può essere regolata a piacere per ogni modello in corrispondenza della leva a fermaglio.

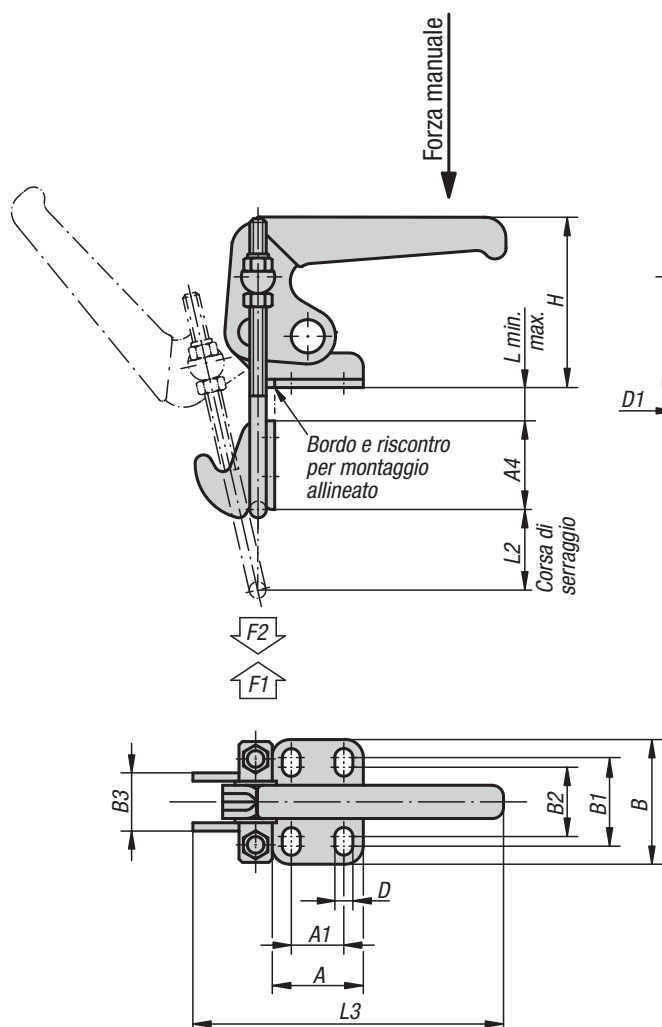
**KIPP Attrezzo di chiusura orizzontale modello pesante con riscontro**

N. ordine	Angolo di apertura maniglia	Forza manuale N	Forza di tenuta F2 N	Forza di trazione F1 N	Corsa L min	Corsa L max.	Corsa L1 min.	Corsa L1 max.	Corsa di serraggio L2
K0081.1650	120°	600	20000	16500	270	320	38	88	60
K0081.1900	120°	600	40000	19000	335	395	52	112	70

N. ordine	A	A1	A2	A3	A4	B	B1	B3	D	D1	H	S	T
K0081.1650	60	24	37	18	65	74	50	28	10,3	10	115	10	27
K0081.1900	82	36	44	22	78	84	56	34	12,4	12	132	12	33,5

## Attrezzo di chiusura verticale

con riscontro

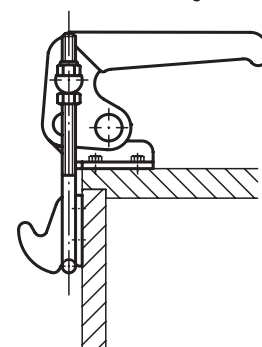


**Materiale:**  
Acciaio o acciaio inox.

**Versione:**  
zincato e cromato.  
Acciaio inox non trattato.  
Impugnatura in plastica resistente all'olio.

**Esempio di ordine d'acquisto:**  
K0082.0450

**Nota:**  
Gli attrezzi di chiusura sono particolarmente indicati per la chiusura rapida e il fissaggio di coperchi e sportelli.  
La corsa può essere regolata a piacere per ogni modello in corrispondenza della leva a fermaglio.



### KIPP Attrezzo di chiusura verticale con riscontro

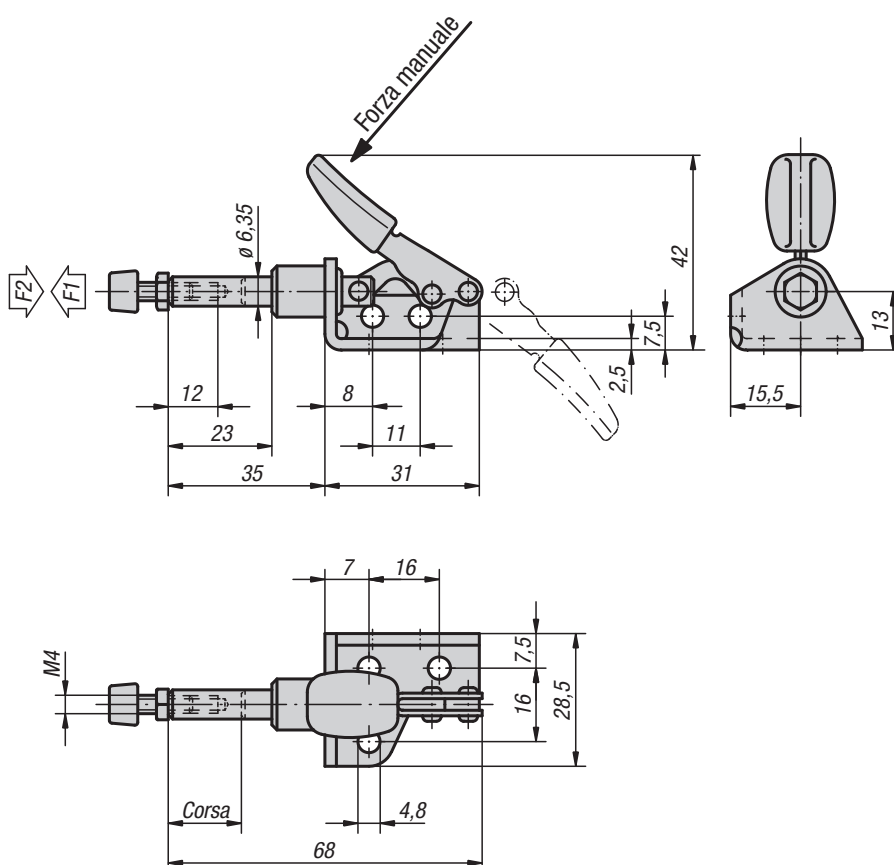
N. ordine	Versione	Angolo di apertura maniglia	Forza manuale N	Forza di tenuta F2 N	Forza di trazione F1 N	Corsa L min	Corsa L max.	Corsa di serraggio L2
K0082.0140	Acciaio	145°	100	2000	1800	1	25	22
K0082.0250	Acciaio	145°	150	4000	2700	1	28	34
K0082.0450	Acciaio	145°	200	7000	4500	1	40	45
K0082.0140N	Acciaio inox	145°	100	2000	1800	1	25	22
K0082.0250N	Acciaio inox	145°	150	4000	2700	1	28	34
K0082.0450N	Acciaio inox	145°	200	7000	4500	1	40	45

N. ordine	Versione	A	A1	A2	A3	A4	B	B1	B2	B3	D	D1	L3	H	S
K0082.0140	Acciaio	26	13	4,5	11	24	36	24	19	16	5,2	4	76	42	2,5
K0082.0250	Acciaio	35	19	6	14	32	48	33	26	21	6,5	6	115	64	3
K0082.0450	Acciaio	51	32	8	19	40	64	45	36	28	8,5	8	152	85	4
K0082.0140N	Acciaio inox	26	13	4,5	11	24	36	24	19	16	5,2	4	76	42	2,5
K0082.0250N	Acciaio inox	35	19	6	14	32	48	33	26	21	6,5	6	115	64	3
K0082.0450N	Acciaio inox	51	32	8	19	40	64	45	36	28	8,5	8	152	85	4



## Mini ginocchiera a spinta orizzontale

con staffa



**Materiale:**

Acciaio o acciaio inox.

**Versione:**

zincato e cromato.

Tirante longitudinale e vite di pressione fosfatizzati.

Acciaio inox non trattato.

Impugnatura in plastica resistente all'olio.

**Esempio di ordine d'acquisto:**

K0083.0050

**Nota:**

I tenditori si arrestano in posizione di presa chiusa e aperta. Possono essere quindi impiegati sia a pressione sia a trazione.

Viene fornito un pressore in neoprene.

**Accessori:**

K0101

K0103

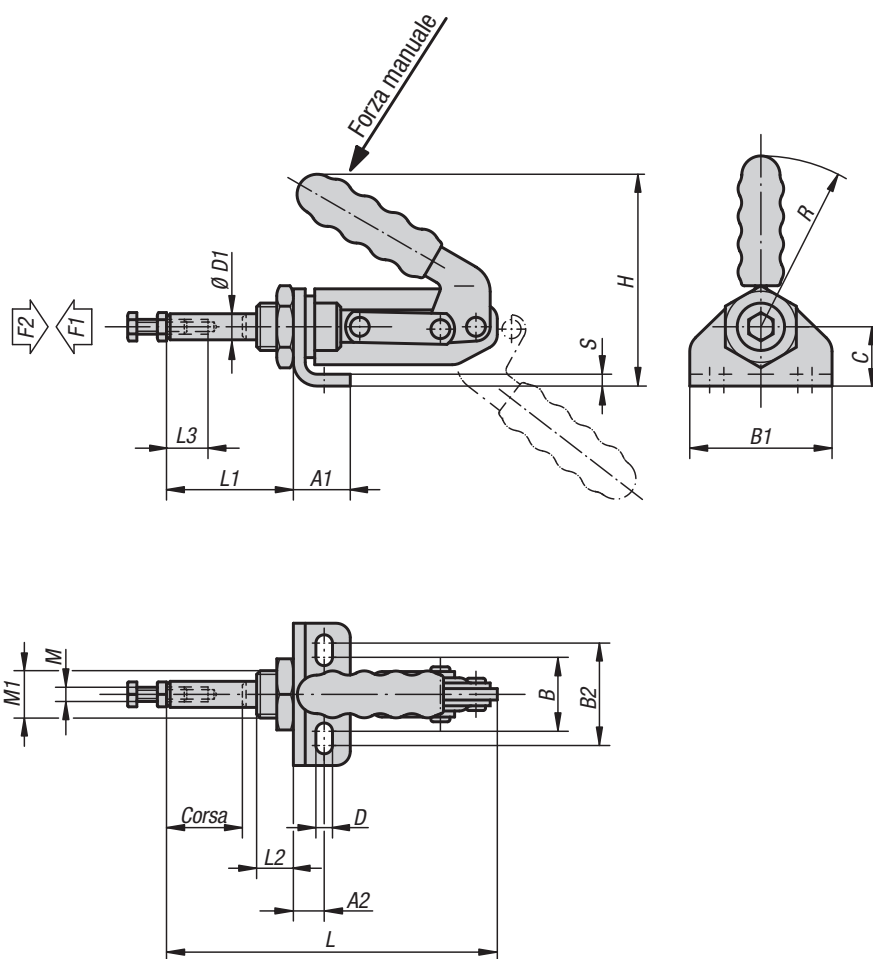
K0106

### KIPP Mini ginocchiera a spinta orizzontale con staffa

N. ordine	Versione	Angolo di apertura maniglia	Forza manuale N	Forza di tenuta F2 N	Forza di bloccaggio F1 N	Corsa
K0083.0050	Acciaio	190°	80	500	500	16
K0083.0050N	Acciaio inox	190°	80	500	500	16

## Ginocchiera a spinta orizzontale

con staffa



**Materiale:**

Acciaio.

**Versione:**

zincato e cromato.

Tirante longitudinale, corpo della guida e vite di pressione fosfatizzati.

Impugnatura in plastica resistente all'olio.

**Esempio di ordine d'acquisto:**

K0084.0250

**Nota:**

I tenditori si arrestano in posizione di presa chiusa e aperta. Possono essere quindi impiegati sia a pressione sia a trazione.

Con il dado di fissaggio consegnato è possibile inoltre montare il tenditore in qualsiasi posizione desiderata.

**Accessori:**

K0100

K0101

K0102

K0103

K0106

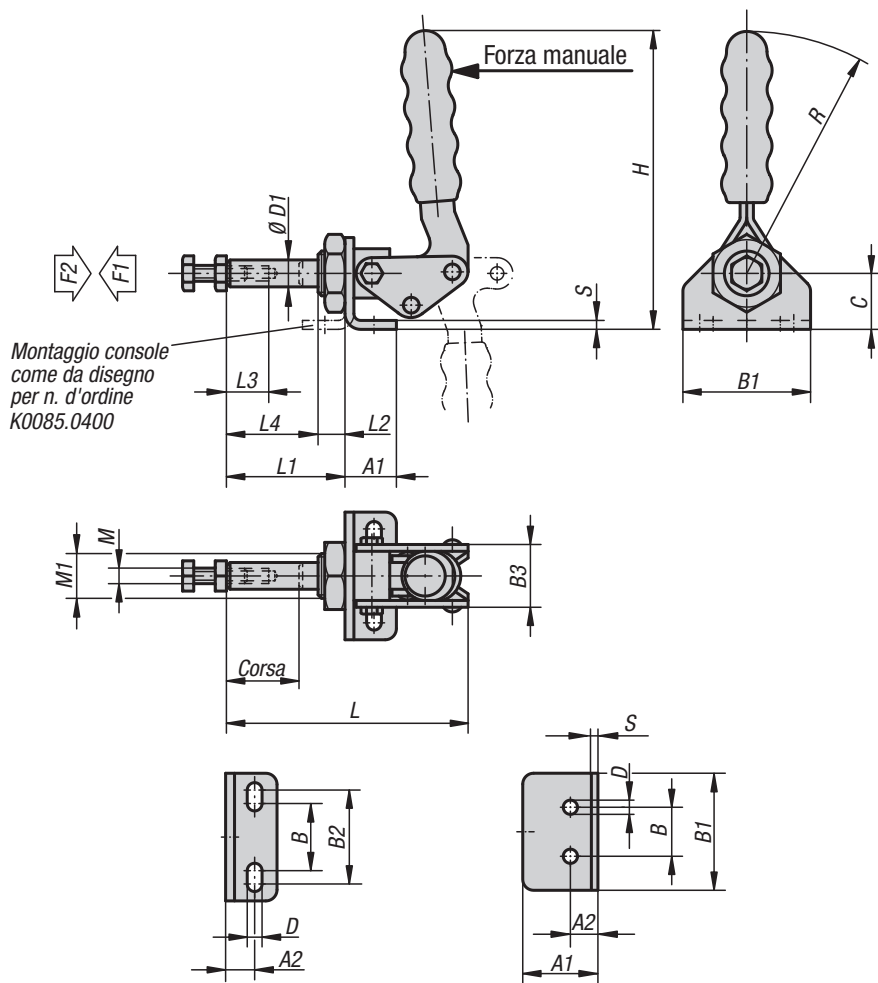
### KIPP Ginocchiera a spinta orizzontale con staffa

N. ordine	Angolo di apertura maniglia	Forza manuale N	Forza di tenuta F2 N	Forza di bloccaggio F1 N	Impugnatura in plastica idonea
K0084.0250	190°	170	2500	1500	K0100.23
K0084.0450	185°	180	4000	2000	K0100.30

N. ordine	A1	A2	B	B1	B2	C	D	D1	H	L	L1	L2	L3	M	M1	S	R	Corsa
K0084.0250	23	13	30	57,5	42	25	6,5	11,1	85	136	52,5	14	12	M6x25	M20x1,5	4	60	32
K0084.0450	30	18	30	64	45	30	8,5	16	120	173	60	17	20	M10x50	M24x1,5	5	90	38

## Ginocchiera a spinta orizzontale

con staffa



Montaggio console  
come da disegno  
per n. d'ordine  
K0085.0400

Disposizione dei fori  
per n. d'ordine  
K0085.0200  
K0085.0400

Disposizione dei fori  
per n. d'ordine  
K0085.0100

**Materiale:**  
Acciaio o acciaio inox.

**Versione:**  
zincato e cromato.  
Tirante longitudinale e vite di pressione fosfatizzati.  
Acciaio inox non trattato.  
Impugnatura in plastica resistente all'olio.

**Esempio di ordine d'acquisto:**  
K0085.0200

**Nota:**  
I tenditori si arrestano in posizione di presa chiusa e aperta. Possono essere quindi impiegati sia a pressione sia a trazione.  
Con il dado di fissaggio consegnato è possibile inoltre montare il tenditore in qualsiasi posizione desiderata.

Nel modello K0085.0100 viene fornito un pressore in neoprene.

I modelli K0085.0100N, K0085.0200N e K0085.0400N sono senza console.

**Accessori:**  
K0100  
K0101  
K0102  
K0103  
K0106

### KIPP Ginocchiera a spinta orizzontale con staffa

N. ordine	Versione	Angolo di apertura maniglia	Forza manuale N	Forza di tenuta F2 N	Forza di bloccaggio F1 N	Impugnatura in plastica idonea
K0085.0100	Acciaio	190°	40	1000	500	K0100.22
K0085.0200	Acciaio	190°	50	2000	2000	K0100.28
K0085.0400	Acciaio	190°	150	4000	2500	K0100.30
K0085.0100N	Acciaio inox	190°	40	1000	500	K0100.22
K0085.0200N	Acciaio inox	190°	50	2000	2000	K0100.28
K0085.0400N	Acciaio inox	190°	150	4000	2500	K0100.30

N. ordine	Versione	A1	A2	B	B1	B2	B3	C	D	D1	H	L	L1	L2	L3	L4	M	M1	S	R	Corsa
K0085.0100	Acciaio	20	13,5	18	44	-	25	26	5,2	10	98	69	34	10	15	23	M6x25	M16x1,5	2	70	20
K0085.0200	Acciaio	23	13	30	57	42	28	34	6,5	12	147	108	53	12	25	41	M8x40	M20x1,5	4	112	40
K0085.0400	Acciaio	30	18	30	64	45	38	30	8,5	16	160	175	88	17	35	71	M10x50	M24x1,5	5	130	68
K0085.0100N	Acciaio inox	30	13,5	18	44	-	25	26	5,2	10	98	69	34	10	15	23	M6x25	M16x1,5	2	70	20
K0085.0200N	Acciaio inox	23	13	30	57	42	28	25	6,5	12	137	108	53	12	25	41	M8x40	M20x1,5	4	112	40
K0085.0400N	Acciaio inox	30	18	30	64	45	38	30	8,5	16	160	175	88	17	35	71	M10x50	M24x1,5	5	130	68

# Ginocchiera a spinta orizzontale

senza staffa



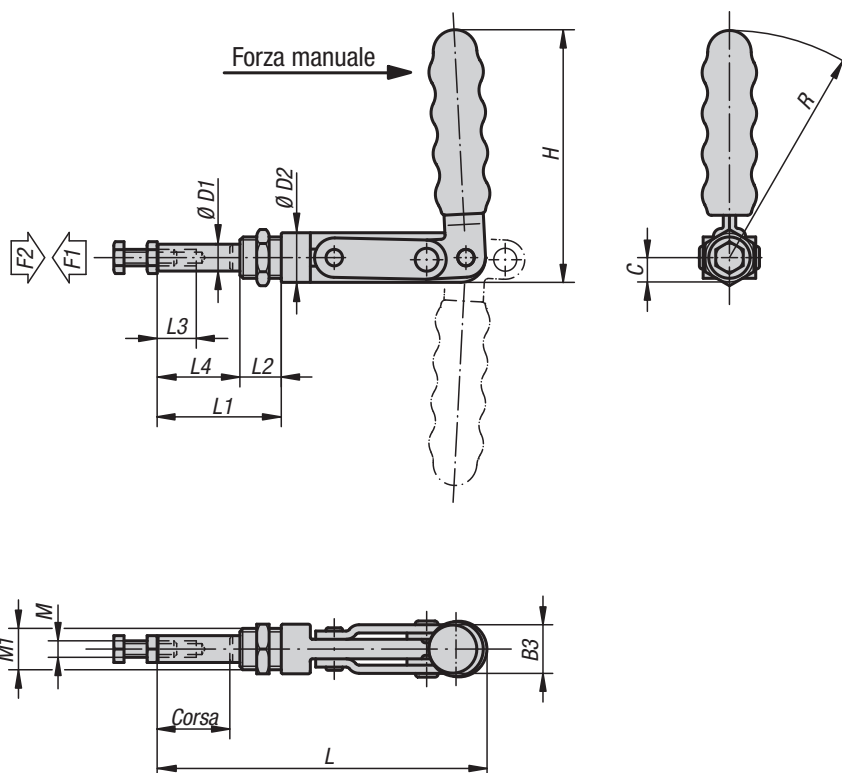
**Materiale:**  
Acciaio.

**Versione:**  
zincato e cromato.  
Tirante longitudinale, corpo della guida e vite di pressione fosfatizzati.  
Impugnatura in plastica resistente all'olio.

**Esempio di ordine d'acquisto:**  
K0086.0750

**Nota:**  
I tenditori si arrestano in posizione di presa chiusa e aperta. Possono essere quindi impiegati sia a pressione sia a trazione.  
Con il dado di fissaggio consegnato è possibile inoltre montare il tenditore in qualsiasi posizione desiderata.

**Accessori:**  
K0100  
K0101  
K0102  
K0103  
K0106

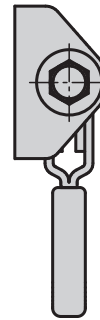
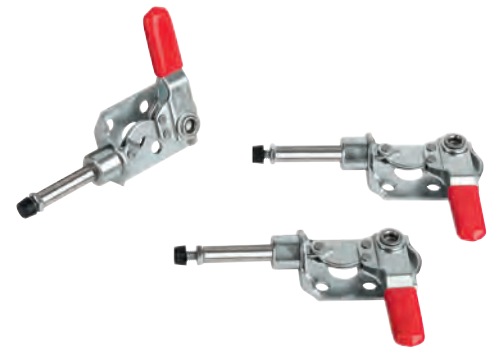
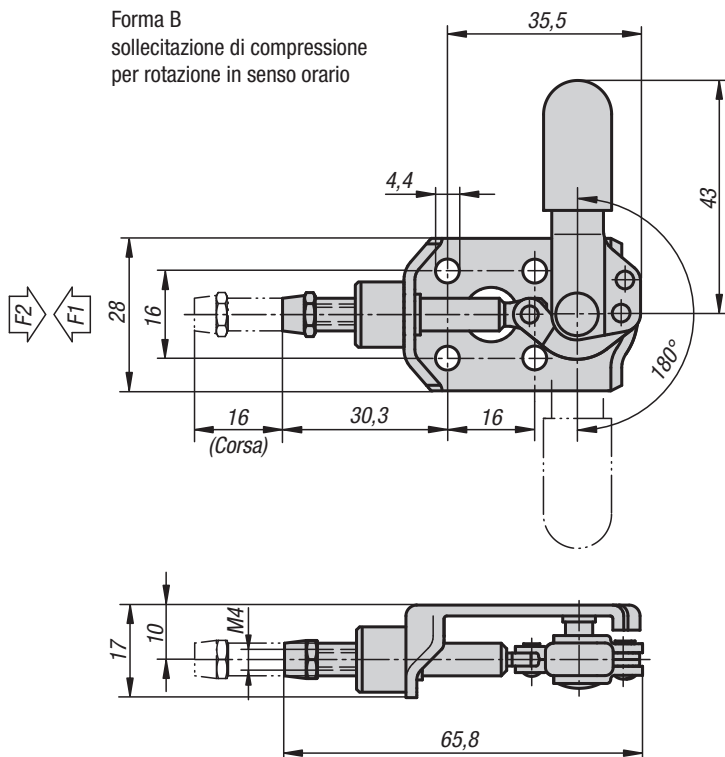
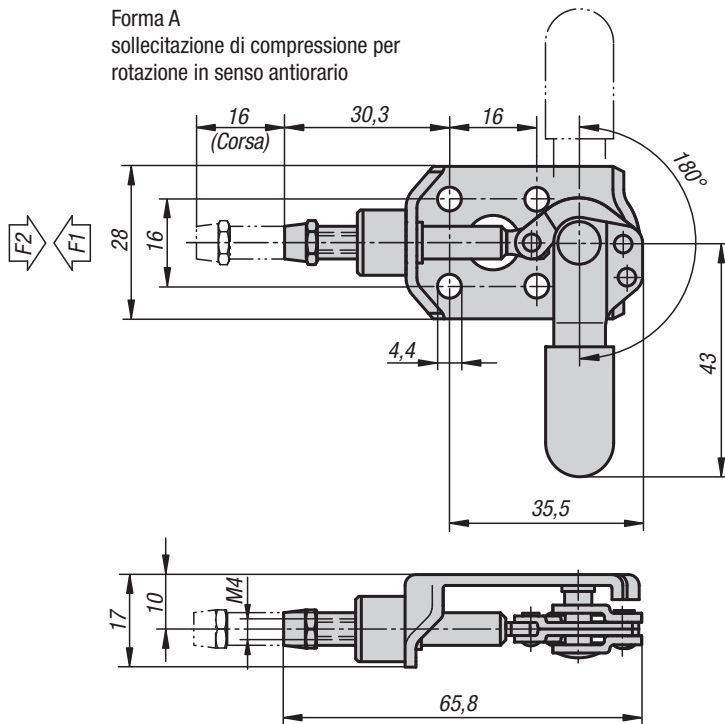


## KIPP Ginocchiera a spinta orizzontale senza staffa

N. ordine	Angolo di apertura maniglia	Forza manuale N	Forza di tenuta F2 N	Forza di bloccaggio F1 N	Impugnatura in plastica idonea
K0086.0350	185°	110	3500	1500	K0100.28
K0086.0550	185°	140	5500	1600	K0100.30
K0086.0750	185°	160	7500	1600	K0100.33

N. ordine	B3	C	D1	D2	H	L	L1	L2	L3	L4	M	M1	R	Corsa
K0086.0350	20,5	9,5	10	19	106,5	123	49	16	18	33	M6x25	M16x1,5	97	25
K0086.0550	24,5	12	13	24	130	159	60	20	30	40	M8x40	M20x1,5	118	38
K0086.0750	31	14,2	16	28,5	149	235	93	23	40	70	M10x50	M24x1,5	135	67

## Ginocchiera a spinta orizzontale mini



**Materiale:**  
Acciaio.

**Versione:**  
zincato e cromato.  
Impugnatura in plastica resistente all'olio.

**Esempio di ordine d'acquisto:**  
K0745.10050

**Nota:**  
Ginocchiera a spinta orizzontale con altezza molto ridotta. I tenditori si arrestano in posizione di presa chiusa e aperta. Possono essere quindi impiegati sia a pressione sia a trazione.

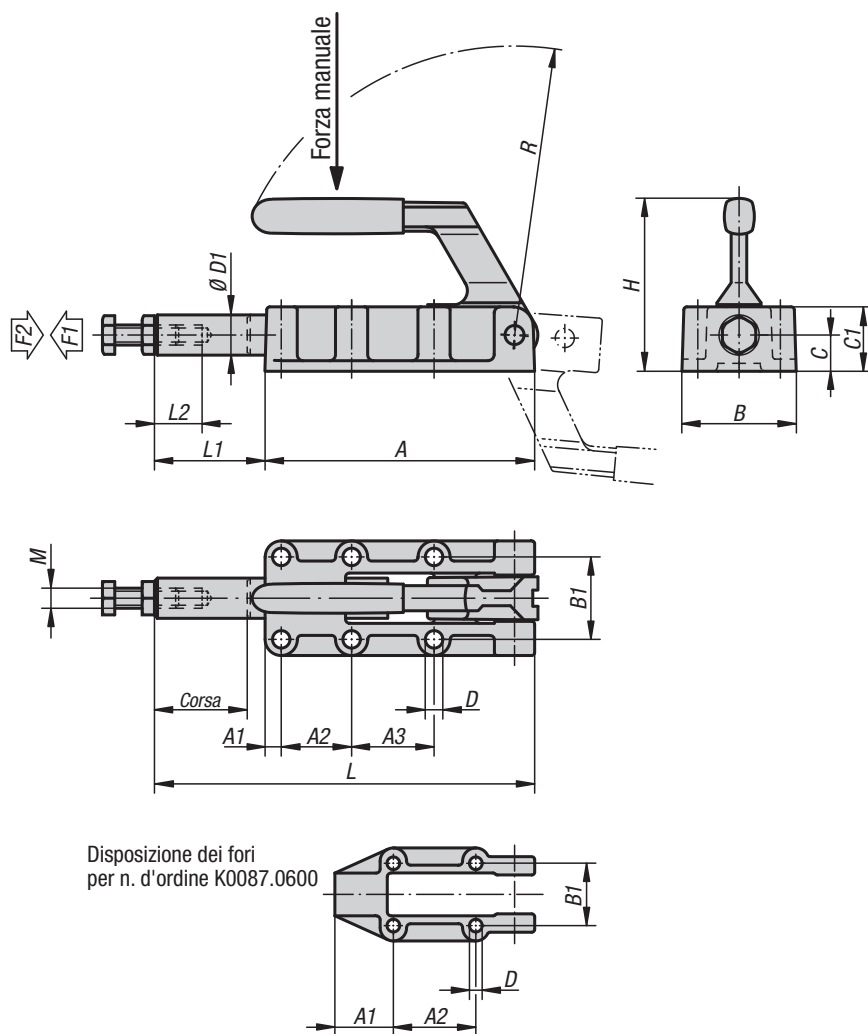
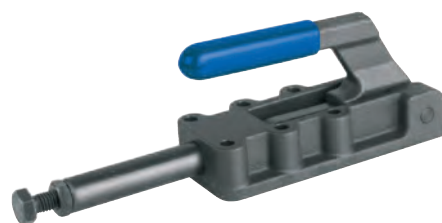


### KIPP Ginocchiera a spinta orizzontale mini

N. ordine	Forma	Forza di tenuta F2 N	Forza di tenuta F1 N
K0745.10050	A	500	500
K0745.20050	B	500	500

# Ginocchiera a spinta orizzontale

modello pesante con maniglia



### Materiale:

Acciaio. Corpo e maniglia in ghisa a grafite sferoidale (GJS).

### Versione:

fosfatizzato.  
Impugnatura in plastica resistente all'olio.

### Esempio di ordine d'acquisto:

K0087.2500

### Nota:

I tenditori si arrestano in posizione di presa chiusa e aperta. Possono essere quindi impiegati sia a pressione sia a trazione.

Per l'avanzamento e il ritorno, i tenditori sono inoltre dotati di un limite di sollevamento.

### Accessori:

K0101  
K0102  
K0103  
K0106

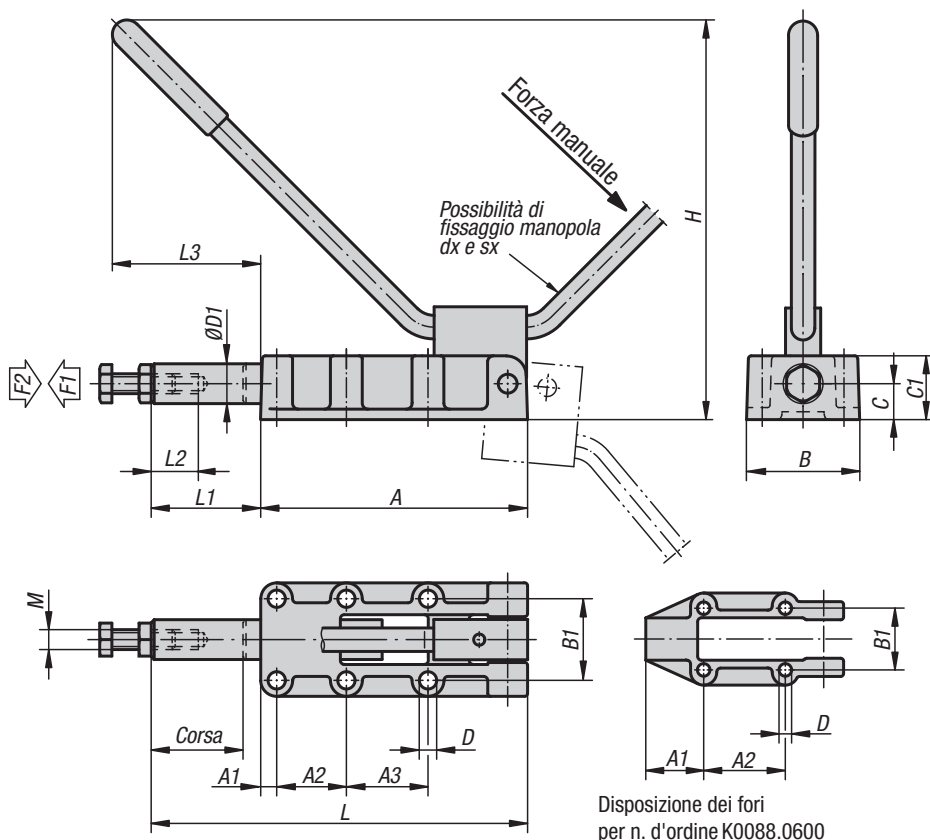
## KIPP Ginocchiera a spinta orizzontale modello pesante con maniglia

N. ordine	Angolo di apertura maniglia	Forza manuale N	Forza di tenuta F2 N	Forza di bloccaggio F1 N
K0087.0600	185°	140	6000	3000
K0087.1200	185°	150	12000	5000
K0087.2500	185°	170	25000	5000
K0087.5000	185°	200	50000	7000

N. ordine	A	A1	A2	A3	B	B1	C	C1	D	D1	H	L	L1	L2	M	R	Corsa
K0087.0600	89	25	36,5	-	46	33,4	12	23	5,5	14	63	127	38	30	M8	95	32
K0087.1200	133	8	35	41	61	41	18	32	8,5	20	88	188	55	40	M10	143	50
K0087.2500	197	11	45	45	82	54	22	41	10,3	25	108	300	103	60	M12	200	75
K0087.5000	254	10	70	70	85	57	28	50	10,3	30	127	390	136	60	M16	245	100

# Ginocchiera a spinta orizzontale

modello pesante con maniglia a leva intercambiabile



**Materiale:**

Acciaio. Corpo in ghisa a grafite sferoidale (GJS).

**Versione:**

fosfatizzato.  
Maniglia a leva galvanizzata e cromata.  
Impugnatura in plastica resistente all'olio.

**Esempio di ordine d'acquisto:**

K0088.0600

**Nota:**

I tenditori si arrestano in posizione di presa chiusa e aperta. Possono essere quindi impiegati sia a pressione sia a trazione.  
Per l'avanzamento e il ritorno, i tenditori sono inoltre dotati di un limite di sollevamento.

**Accessori:**

- K0099
- K0101
- K0102
- K0103
- K0106

## KIPP Ginocchiera a spinta orizzontale modello pesante con maniglia a leva intercambiabile

N. ordine	A	A1	A2	A3	B	B1	C	C1	D	D1	H	L	L1	L2	L3	M	Corsa	Forza manuale N	Forza di tenuta F2 N	Angolo di apertura maniglia
K0088.0600	89	25	36,5	-	46	33,4	12	23	5,5	14	127	127	38	30	65	M8	32	140	6000	185°
K0088.1200	133	8	35	41	61	41	18	32	8,5	20	196	188	55	40	106	M10	50	150	12000	185°
K0088.2500	197	11	45	45	82	54	22	41	10,3	25	270	300	103	60	125	M12	75	170	25000	185°
K0088.5000	254	10	70	70	85	57	28	50	10,3	30	360	390	136	60	155	M16	100	200	50000	185°

N. ordine	Tirante longitudinale estratto / forza di bloccaggio F1 N
K0088.0600	5 mm / 1100 N, 10 mm / 700N, 15mm / 750N, 20mm / 800N, 25mm / 850N, 30mm / 1460N, 31mm / 1900N, 32mm / 5800N
K0088.1200	5 mm / 1670 N, 10 mm / 900N, 15mm / 730N, 20mm / 700N, 25mm / 720N, 30mm / 850N, 35mm / 1000N, 40mm / 1100N, 45mm / 1500N, 48mm / 2200N, 49mm / 2900N, 50mm / 9300N
K0088.2500	10 mm / 1000N, 20mm / 720N, 30mm / 600N, 40mm / 700N, 50mm / 880N, 60mm / 1180N, 70mm / 1900N, 72mm / 2300N, 74mm / 3530N, 75mm / 11000N
K0088.5000	10 mm / 1800N, 20mm / 1100N, 30mm / 7500N, 40mm / 800N, 50mm / 820N, 60mm / 1000N, 70mm / 1000N, 80mm / 1300N, 90mm / 1900N, 95mm / 2500N, 97mm / 3100N, 99mm/4500N, 100mm / 12100N