

CATALOGO
CERNIERE INDUSTRIALI

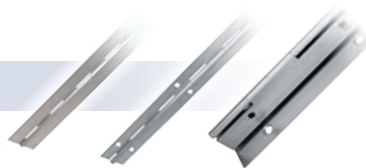
PINET[®]



NICOTRA
E' UN MARCHIO HOMBERGER

CERNIERE PIANE

Pag. 4 - 15



CERNIERE A SCOMPARSA

Pag. 16 - 26



CERNIERE A MOLLA

Pag. 27 - 38



CERNIERE A DOPPIA FUNZIONE

Pag. 39 - 41



CERNIERE SAGOMATE IN POLIAMMIDE

Pag. 42 - 43



CERNIERE PER CARICHI PESANTI

Pag. 44 - 54



CERNIERE AD ANGOLO

Pag. 55 - 62



CERNIERE PER APPLICAZIONI MARINE

Pag. 63 - 67



CERNIERE PICCOLE

Pag. 68 - 74



CERNIERE VARIE

Pag. 75 - 125



CHIUSURE A COMPRESSIONE

Pag. 126 - 128



CHIUSURE A BATTENTE

Pag. 129 - 130



CHIUSURE AD UN QUARTO DI GIRO

Pag. 131



CHIAVISTELLI

Pag. 132 - 144



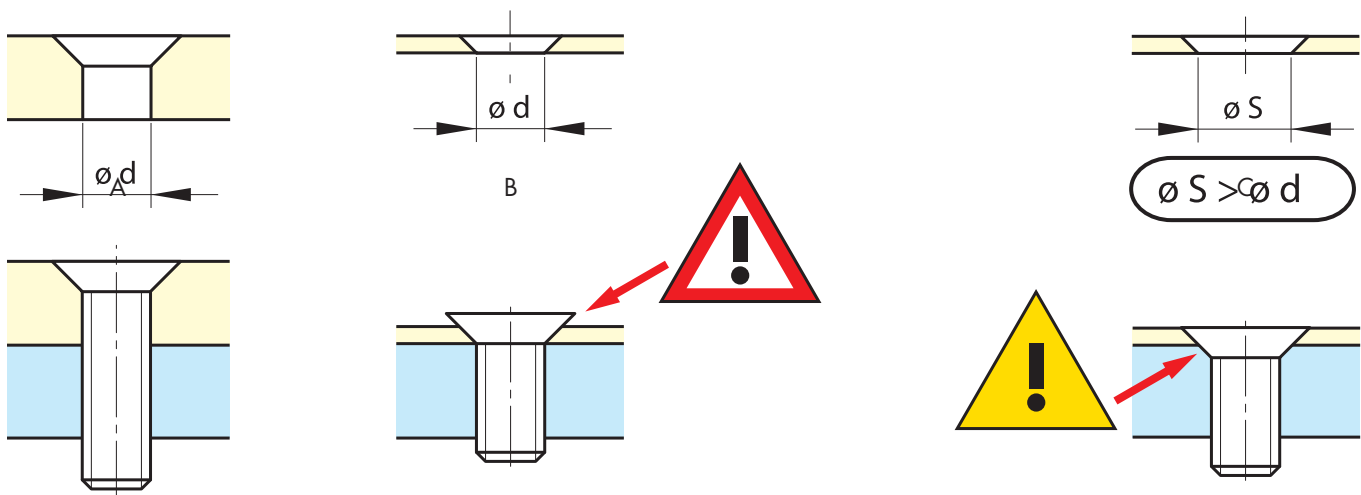
BLOCCAGGI MECCANICI

Pag. 145 - 164



La dimensione (S) è la dimensione del diametro del foro
 Per i fori svasati la dimensione (S) è la dimensione del diametro interno

Per i fori svasati, a seconda dello spessore della cerniera e delle viti utilizzate si possono verificare varie situazioni:



2

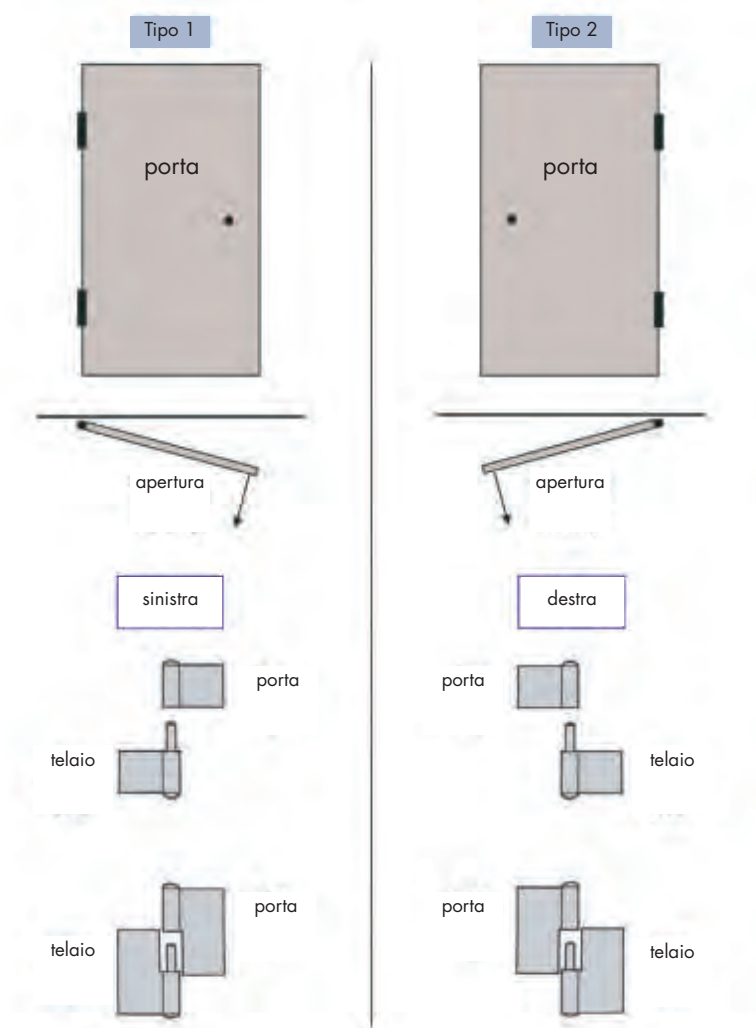
A: situazione ideale, lo spessore della cerniera è sufficiente

B: la testa della cerniera fuoriesce dalla cerniera, può capitare quando la cerniera è troppo sottile

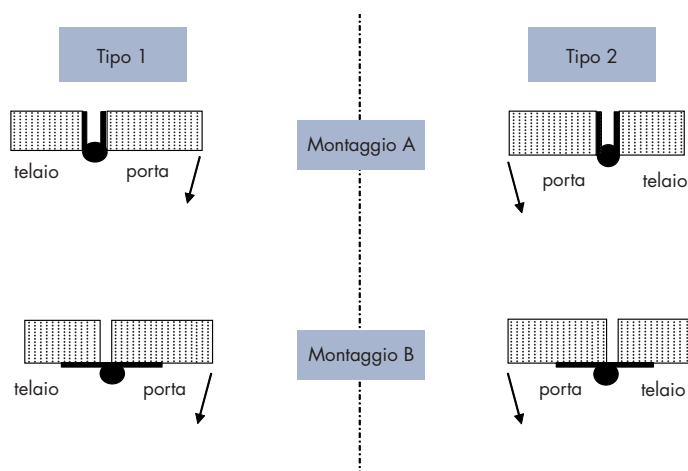
C: la testa della vite è a livello della cerniera ma la superficie di montaggio deve essere allargata, può capitare quando la cerniera è troppo sottile.

Con riserva di modifiche tecniche.

Modalità di apertura della porta



Istruzioni di montaggio



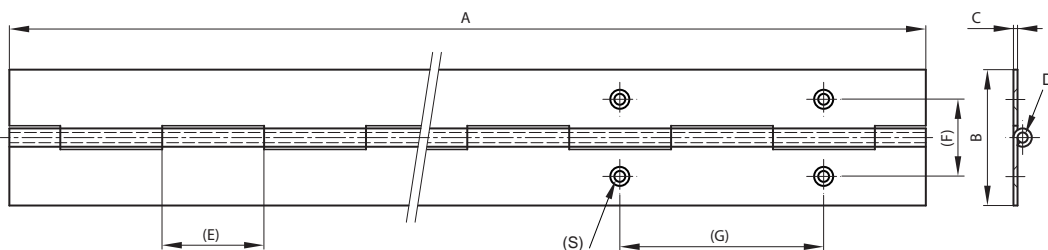
Attenzione:

- Una cerniera lift-off tipo 1 montata come in A diventa una cerniera tipo 2 quando è montata come in B
- Una cerniera lift-off tipo 2 montata come in A diventa una cerniera tipo 1 quando è montata come in B

Con riserva di modifiche tecniche.

larghezza 15mm

Angolo di apertura 270°. Altre lunghezze e materiali del perno sono disponibili su richiesta. Forature personalizzate su richiesta.

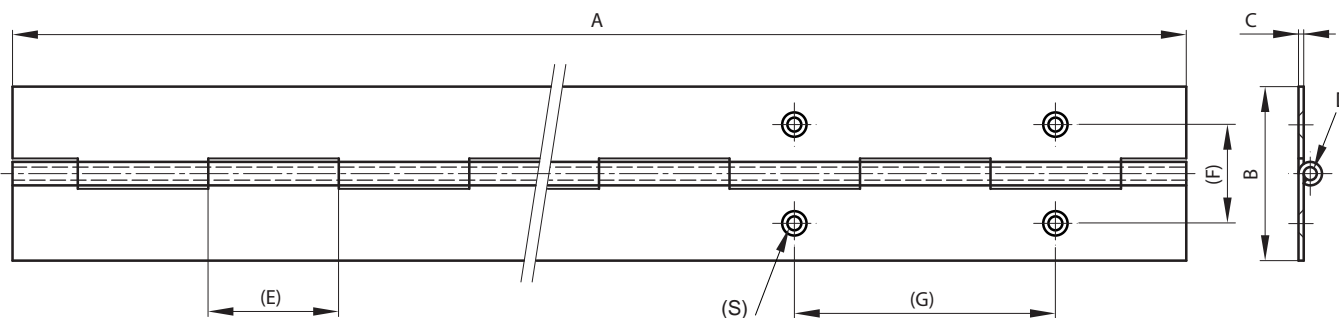


N. Ordine	N. Articolo	A	B	C	D	E	Note	Materiale	Materiale Perno	Finitura	Peso
PI4013327	40-1-3327	2040	15	0.7	1.6	15	non forata	acciaio	acciaio	grezza	260g

4

larghezza 20mm

Angolo di apertura 270°. Altre lunghezze e materiali del perno sono disponibili su richiesta. Forature personalizzate su richiesta.



N. Ordine	N. Articolo	A	B	C	D	E	F	G	S	Note	Materiale	Materiale Perno	Finitura	Peso
PI4013321	40-1-3321	2040	20	0.8	2	15	11.2	-	2.8	forata	acciaio	acciaio	grezza	310g
PI4013328	40-1-3328	2040	20	0.8	2	15				non forata	acciaio	acciaio	grezza	320g
PI4113529	41-1-3529	2040	20	0.6	2.4	15				non forata	alluminio 5754	acciaio	grezza	117g
PI4213664	42-1-3664	2040	20	0.8	2	15				non forata	acciaio inox 304	acciaio inox	grezza	320g
PI4214195	42-1-4195	2040	20	0.8	2	15	11.2	60	2.8	forata	acciaio inox 304	acciaio inox	grezza	310g
PI4313300	43-1-3300	2040	20	0.7	1.8	15	11.2	60	2.8	forata	ottone	lucidata	lucidata	340g
PI4313310	43-1-3310	2040	20	0.7	1.8	15				non forata	ottone	grezza	grezza	340g

Con riserva di modifiche tecniche.

larghezza 25mm

Angolo di apertura 270°. Altre lunghezze e materiali del perno sono disponibili su richiesta. Forature personalizzate su richiesta. Le cerniere in acciaio grezzo galvanizzato sono ottenute da lamiere pregalvanizzate, pertanto le superfici di taglio sono prive di trattamento.

N. Ordine	N. Articolo	A	B	C	D	E	F	G	S	Note	Materiale	Materiale Perno	Finitura	Peso
PI4013322	40-1-3322	2040	25	0.8	2	15	14.2	60	2.8	forata	acciaio	acciaio	grezza	420g
PI4013329	40-1-3329	2040	25	0.8	2	15				non forata	acciaio	acciaio	grezza	440g
PI4014677	40-1-4677	1800	25	1.2	3	30				non forata	acciaio zincato	ottone	grezza	500g
PI4113530	41-1-3530	2000	25	0.8	2	15				non forata	alluminio 5754	grezza	grezza	146g
PI4214196	42-1-4196	2040	25	0.8	2	15	14.2	60	3.6	forata	acciaio inox 304	acciaio inox	grezza	420g
PI4213767	42-1-3767	2040	25	0.8	2	15				non forata	acciaio inox 304	acciaio inox	grezza	448g
PI4214096	42-1-4096	1800	25	1	2	15				non forata	acciaio inox 304	acciaio inox	grezza	500g
PI4213949	42-1-3949	2040	25	1	2	15				non forata	acciaio inox 304	acciaio inox	grezza	558g
PI4313301	43-1-3301	2040	25	0.8	2	15	14.2	60	3.6	forata	ottone	lucidata	lucidata	460g
PI4313311	43-1-3311	2040	25	0.8	2	15				non forata	ottone	acciaio inox	grezza	470g

larghezza 30mm

Angolo di apertura 270°. Altre lunghezze e materiali del perno sono disponibili su richiesta. Forature personalizzate su richiesta.



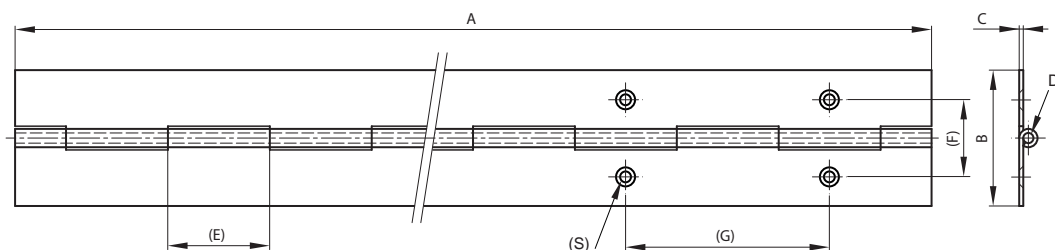
5

N. Ordine	N. Articolo	A	B	C	D	E	F	G	S	Note	Materiale	Materiale Perno	Finitura	Peso
PI4013323	40-1-3323	2040	30	0.8	2	15	16.8	60	3.9	forata	acciaio	acciaio	grezza	460g
PI4013330	40-1-3330	2040	30	0.8	2	15				non forata	acciaio	acciaio	grezza	510g
PI4013679	40-1-3679	2040	30	1	2	15				non forata	acciaio	acciaio	grezza	640g
PI4013680	40-1-3680	2040	30	1	2	15	16.8	60	3.9	forata	acciaio	acciaio	grezza	640g
PI4014370	40-1-4370	2000	30	2	6	30				non forata	acciaio	acciaio	grezza	1800g
PI4213580	42-1-3580	2040	30	0.8	2	15				non forata	acciaio inox 304	acciaio inox	grezza	510g
PI4214089	42-1-4089	1800	30	1	2	15				non forata	acciaio inox 304	acciaio inox	grezza	500g
PI4213300	42-1-3300	2040	30	1	2	15				non forata	acciaio inox 304	acciaio inox	grezza	670g
PI4214197	42-1-4197	2040	30	1	2	15	16.8	60	3.9	forata	acciaio inox 304	acciaio inox	grezza	640g
PI4213950	42-1-3950	2000	30	1.5	4	30				non forata	acciaio inox 304	acciaio inox	grezza	1283g
PI4213948	42-1-3948	2000	30	2	6	25				non forata	acciaio inox 304	acciaio inox	grezza	1800g
PI4214000	42-1-4000	2040	30	1	2	15				non forata	acciaio inox 316	acciaio inox	grezza	670g
PI4313302	43-1-3302	2040	30	0.8	2	15				non forata	ottone	acciaio inox	lucidata	530g
PI4313312	43-1-3312	2040	30	0.8	2	15				non forata	ottone	acciaio inox	grezza	520g
PI4313523	43-1-3523	2040	30	1	2	15				non forata	ottone	acciaio inox	grezza	700g
PI4313524	43-1-3524	2040	30	1	2	15				non forata	ottone	acciaio inox	lucidata	710g

Con riserva di modifiche tecniche.

larghezza 32mm

Angolo di apertura 270°. Altre lunghezze e materiali del perno sono disponibili su richiesta.
Forature personalizzate su richiesta.

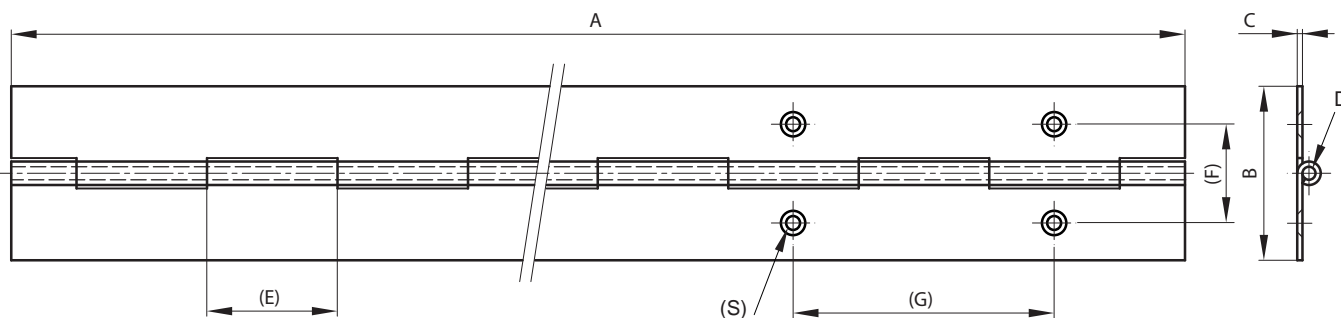


N. Ordine	N. Articolo	A	B	C	D	E	Note	Materiale	Materiale Perno	Finitura	Peso
PI4214346	42-1-4346	1800	32	1.2	3	30	non forata	acciaio inox 304	acciaio inox	grezza	790g

6

larghezza 35mm

Angolo di apertura 270°. Altre lunghezze e materiali del perno sono disponibili su richiesta. Forature personalizzate su richiesta



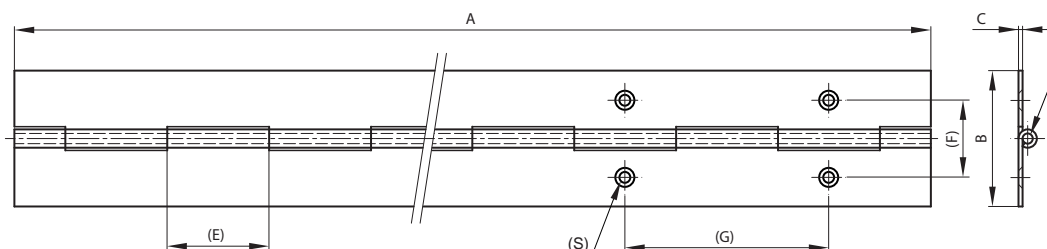
N. Ordine	N. Articolo	A	B	C	D	E	F	G	S	Note	Materiale	Materiale Perno	Finitura	Peso
PI4013324	40-1-3324	2040	35	1	2	15	19.5	60	4.5	forata	acciaio	acciaio	grezza	680g
PI4013332	40-1-3332	2040	35	1	2	15				non forata	acciaio	acciaio	grezza	700g
PI4113532	41-1-3532	2000	35	1	3	30				non forata	alluminio 5754	alluminio	grezza	232g

Con riserva di modifiche tecniche.

larghezza 40mm

Angolo di apertura 270°. Altre lunghezze e materiali del perno sono disponibili su richiesta.
Forature personalizzate su richiesta.

Le cerniere in acciaio grezzo galvanizzato sono ottenute da lamiere pregalvanizzate, pertanto le superfici di taglio sono prive di trattamento.



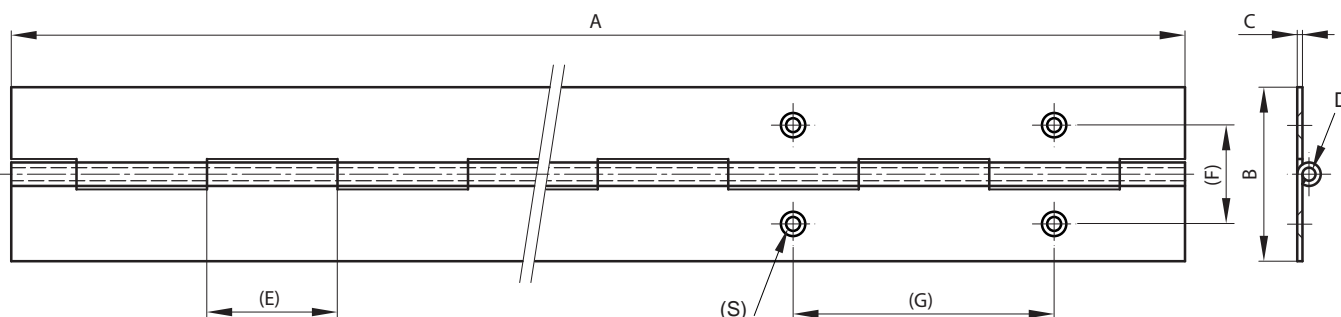
7

N. Ordine	N. Articolo	A	B	C	D	E	F	G	S	Note	Materiale	Materiale Perno	Finitura	Peso
PI4013703	40-1-3703	2040	40	0.8	2	15				non forata	acciaio	acciaio	grezza	650g
PI4013681	40-1-3681	2040	40	1.2	3	30				non forata	acciaio	acciaio	grezza	1000g
PI4013682	40-1-3682	2040	40	1.2	3	30	22.7	60	3.2	forata	acciaio	acciaio	grezza	1000g
PI4013683	40-1-3683	2040	40	1.5	4	15				non forata	acciaio	acciaio	grezza	1400g
PI4014691	40-1-4691	1800	40	1.2	3	30				non forata	acciaio zincato	ottone	grezza	1520g
PI4113520	41-1-3520	2000	40	1.2	3	20				non forata	alluminio 5754	alluminio	grezza	356g
PI4113521	41-1-3521	2040	40	1.5	4	15				non forata	alluminio 5754	grezza	grezza	500g
PI4214347	42-1-4347	1800	40	1.2	3	30				non forata	acciaio inox 304	acciaio inox	grezza	940g
PI4214349	42-1-4349	2040	40	1.2	3	30	22.7	60	4.2	forata	acciaio inox 304	acciaio inox	grezza	1000g
PI4214350	42-1-4350	2040	40	1.2	3	30				non forata	acciaio inox 304	acciaio inox	grezza	1000g
PI4213301	42-1-3301	2040	40	1.5	4	15				non forata	acciaio inox 304	acciaio inox	grezza	1400g
PI4214199	42-1-4199	2040	40	1.5	4	15	22.7	60	4	forata	acciaio inox 304	acciaio inox	grezza	1400g
PI4213770	42-1-3770	2040	44	2	6	30				non forata	acciaio inox 304	acciaio inox	grezza	2463g
PI4214001	42-1-4001	2040	40	1.5	4	15				non forata	acciaio inox 316	acciaio inox	grezza	1400g
PI4213665	42-1-3665	2040	40	0.8	2	15				non forata	acciaio inox 430	acciaio inox	grezza	650g
PI4313525	43-1-3525	2040	40	1.2	3	30				non forata	ottone	acciaio inox	grezza	1080g
PI4313526	43-1-3526	2040	40	1.2	3	30				non forata	ottone	acciaio inox	lucidata	1090g

Con riserva di modifiche tecniche.

larghezza 50 mm

Angolo di apertura 270°. Altre lunghezze e materiali del perno sono disponibili su richiesta. Forature personalizzate su richiesta. Le cerniere in acciaio grezzo galvanizzato sono ottenute da lamiere pregalvanizzate, pertanto le superfici di taglio sono prive di trattamento.



N. Ordine	N. Articolo	A	B	C	D	E	F	G	S	Note	Materiale	Materiale Perno	Finitura	Peso
PI4013704	40-1-3704	2040	50	1.2	3	30				non forata	acciaio	acciaio	grezza	1300g
PI4013758	40-1-3758	2040	50	1.2	3	30	28	60	4	forata	acciaio	acciaio	grezza	1270g
PI4014355	40-1-4355	2040	50	2	6	30				non forata	acciaio	acciaio	grezza	2486g
PI4014679	40-1-4679	1800	50	1.2	3	30				non forata	acciaio zincato	ottone	grezza	1800g
PI4113531	41-1-3531	2000	50	1.2	3	20				non forata	alluminio 5754	alluminio	grezza	459g
PI4113522	41-1-3522	2000	50	1.5	4	15				non forata	alluminio 5754	alluminio	grezza	612g
PI4214348	42-1-4348	1800	50	1.2	3	30				non forata	acciaio inox 304	acciaio inox	grezza	1100g
PI4214352	42-1-4352	2040	50	1.2	3	30	28	60	4	forata	acciaio inox 304	acciaio inox	grezza	1270g
PI4214353	42-1-4353	2040	50	1.2	3	30				non forata	acciaio inox 304	acciaio inox	grezza	1300g
PI4214219	42-1-4219	1800	50	1.5	4	15				non forata	acciaio inox 304	acciaio inox	grezza	1500g
PI4213918	42-1-3918	2000	50	2	4	25				non forata	acciaio inox 304	acciaio inox	grezza	2350g
PI4214354	42-1-4354	2040	50	1.2	3	30				non forata	acciaio inox 316	acciaio inox	grezza	1310g
PI4313556	43-1-3556	2040	50	1.2	3	30				non forata	ottone	acciaio inox	grezza	1424g

8

larghezza 57 mm

Angolo di apertura 270°. Altre lunghezze e materiali del perno sono disponibili su richiesta.

Forature personalizzate su richiesta.

Le cerniere in acciaio grezzo galvanizzato sono ottenute da lamiere pregalvanizzate, pertanto le superfici di taglio sono prive di trattamento.



N. Ordine	N. Articolo	A	B	C	D	E	Note	Materiale	Materiale Perno	Finitura	Peso
PI4014680	40-1-4680	2160	57	1.5	4	15	non forata	acciaio zincato	ottone	grezza	2000g
PI4014682	40-1-4682	2160	57	2	6	30	non forata	acciaio zincato	ottone	grezza	2970g
PI4214220	42-1-4220	2160	57	1.5	4	15	non forata	acciaio inox 304	acciaio inox	grezza	2000g

Con riserva di modifiche tecniche.

larghezza 60 mm

Angolo di apertura 270°. Altre lunghezze e materiali del perno sono disponibili su richiesta. Forature personalizzate su richiesta.

N. Ordine	N. Articolo	A	B	C	D	E	F	G	S	Note	Materiale	Materiale Perno	Finitura	Peso
PI4013541	40-1-3541	2000	60	1.5	5	40				non forata	acciaio	acciaio	grezza	1980g
PI4013335	40-1-3335	2000	60	1.5	8	40				non forata	acciaio	acciaio	grezza	2600g
PI4014371	40-1-4371	2040	60	2	6	30				non forata	acciaio	acciaio	grezza	2800g
PI4113523	41-1-3523	2000	60	2	6	30				non forata	alluminio 5754	alluminio	grezza	998g
PI4213302	42-1-3302	2040	60	2	6	30				non forata	acciaio inox 304	acciaio inox	grezza	2800g
PI4214201	42-1-4201	2040	60	2	6	30	35	60	4	forata	acciaio inox 304	acciaio inox	grezza	2800g
PI4214002	42-1-4002	2040	60	2	6	30				non forata	acciaio inox 316	acciaio inox	grezza	2800g

larghezza 63 mm

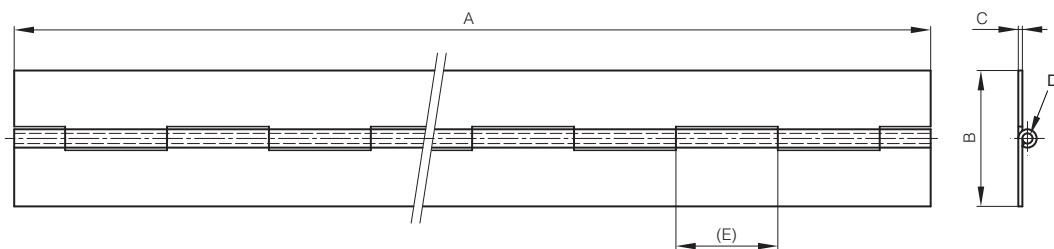
Angolo di apertura 270°. Altre lunghezze e materiali del perno sono disponibili su richiesta. Forature personalizzate su richiesta.

N. Ordine	N. Articolo	A	B	C	D	E	Note	Materiale	Materiale Perno	Finitura	Peso
PI4214221	42-1-4221	1800	63	1.5	4	15	non forata	acciaio inox 304	acciaio inox	grezza	1800g

9

larghezza 70 mm

Angolo di apertura 270°. Altre lunghezze e materiali del perno sono disponibili su richiesta. Forature personalizzate su richiesta.

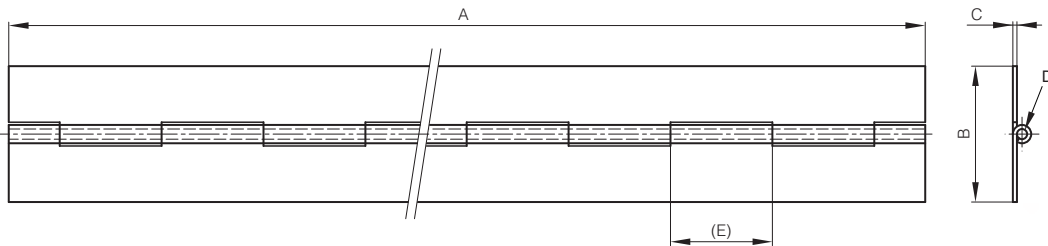


N. Ordine	N. Articolo	A	B	C	D	E	Note	Materiale	Materiale Perno	Finitura	Peso
P4014372	40-1-4372	2040	70	2	6	30	non forata	acciaio	acciaio	grezza	3114g
PI4214097	42-1-4097	1800	70	1.5	4	15	non forata	acciaio inox 304	acciaio inox	grezza	1900g
PI4213859	42-1-3859	2040	70	2	6	30	non forata	acciaio inox 304	acciaio inox	grezza	3120g

Con riserva di modifiche tecniche.

larghezza 76 mm

Angolo di apertura 270°. Altre lunghezze e materiali del perno sono disponibili su richiesta.
Forature personalizzate su richiesta.
Le cerniere in acciaio grezzo galvanizzato sono ottenute da lamiere pregalvanizzate, pertanto le superfici di taglio sono prive di trattamento.

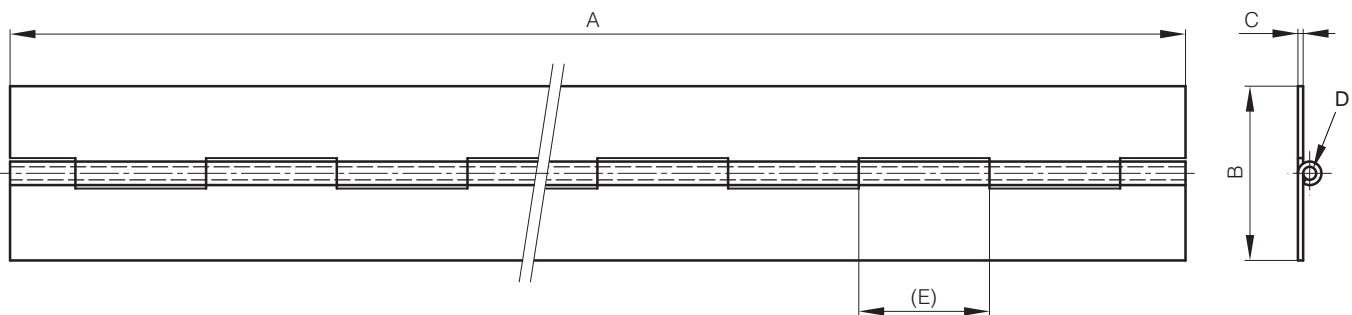


N. Ordine	N. Articolo	A	B	C	D	E	Note	Materiale	Materiale perno	Finitura	Peso
PI4014681	40-1-4681	2160	76	1.5	4	15	non forata	acciaio zincato	ottone	grezza	2400g
PI4214094	42-1-4094	2160	76	1.5	4	15	non forata	acciaio inox 304	acciaio inox	grezza	2400g

10

larghezza 80 mm

Angolo di apertura 270°. Altre lunghezze e materiali del perno sono disponibili su richiesta.
Forature personalizzate su richiesta.

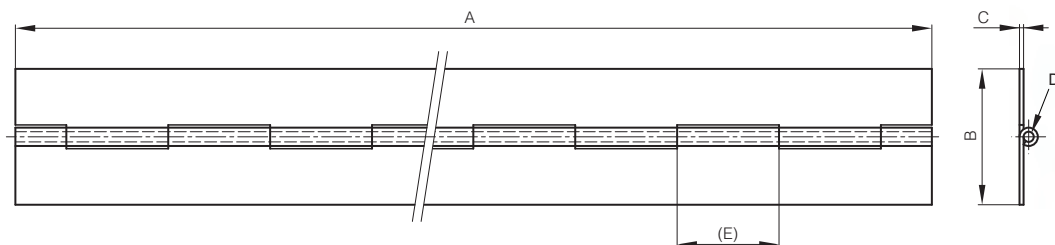


N. Ordine	N. Articolo	A	B	C	D	E	Note	Materiale	Materiale perno	Finitura	Peso
PI4013542	40-1-3542	2000	80	2	7.6	40	non forata	acciaio	acciaio	grezza	3900g
PI4014369	40-1-4369	2000	80	3	6	40	non forata	acciaio	acciaio	grezza	5060g
PI4213304	42-1-3304	1000	80	3	6	40	non forata	acciaio inox 304	acciaio inox 304	grezza	2530g
PI4213569	42-1-3569	2000	80	3	6	40	non forata	acciaio inox 304	acciaio inox 304	grezza	5060g

Con riserva di modifiche tecniche.

larghezza 100 mm

Angolo di apertura 270°. Altre lunghezze e materiali del perno sono disponibili su richiesta. Forature personalizzate su richiesta.



N. Ordine	N. Articolo	A	B	C	D	E	Note	Materiale	Materiale perno	Finitura	Peso
PI4013543	40-1-3546	2000	100	3	10	10	non forata	acciaio	acciaio	grezza	7100g

larghezza 120 mm

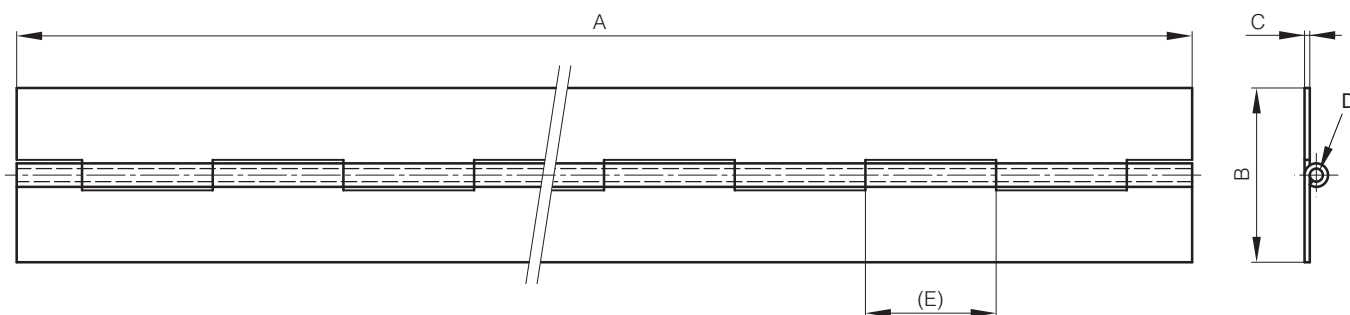
Angolo di apertura 270°. Altre lunghezze e materiali del perno sono disponibili su richiesta. Forature personalizzate su richiesta

N. Ordine	N. Articolo	A	B	C	D	E	Note	Materiale	Materiale perno	Finitura	Peso
PI4214095	42-1-4095	2100	120	2	6	30	non forata	acciaio inox 304	acciaio inox	grezza	5000g

11

larghezza 127 mm

Angolo di apertura 270°. Altre lunghezze e materiali del perno sono disponibili su richiesta. Forature personalizzate su richiesta. Le cerniere in acciaio grezzo galvanizzato sono ottenute da lamiere pregalvanizzate, pertanto le superfici di taglio sono prive di trattamento.

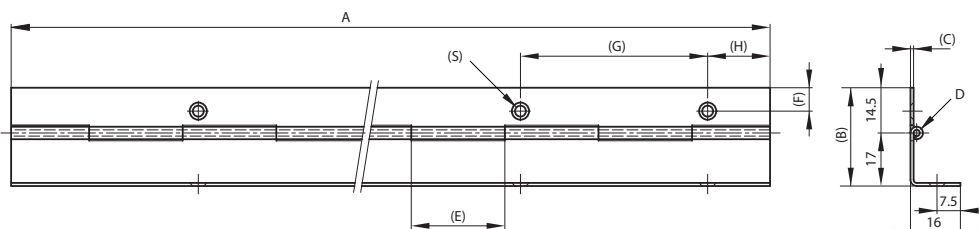


N. Ordine	N. Articolo	A	B	C	D	E	Note	Materiale	Materiale perno	Finitura	Peso
PI4014685	40-1-4685	2160	127	3	6	40	non forata	acciaio zincato	ottone	grezza	8000g

Con riserva di modifiche tecniche.

forata con un'ala piegata a 90°

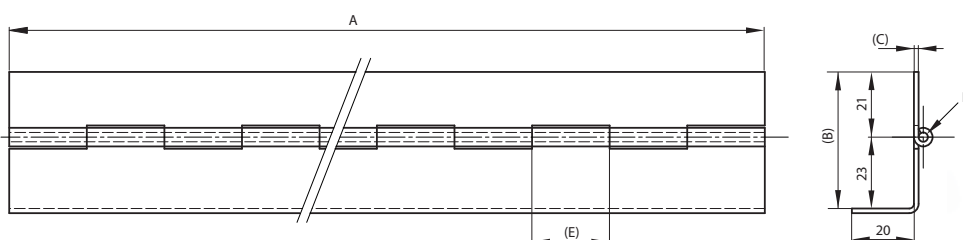
Angolo di apertura 270°. Altre lunghezze e materiali del perno sono disponibili su richiesta.
Forature personalizzate su richiesta.



N. Ordine	N. Articolo	A	B	C	D	E	F	G	H	S	Note	Materiale	Finitura	Peso
PI3913302	39-1-3302	1000	31.5	1	2	30	7.5	60	20	3.5	forata	acciaio	zincata	430g
PI3913631	39-1-3631	2000	31.5	1	2	30	7.5	60	20	3.5	forata	acciaio	zincata	860g
PI3913630	39-1-3630	2000	31.5	1	2	30	7.5	60	20	3.5	forata	acciaio inox 304	grezza	860g

non forata con un'ala piegata a 90°

Angolo di apertura 270°. Altre lunghezze e materiali del perno sono disponibili su richiesta.
Forature personalizzate su richiesta.

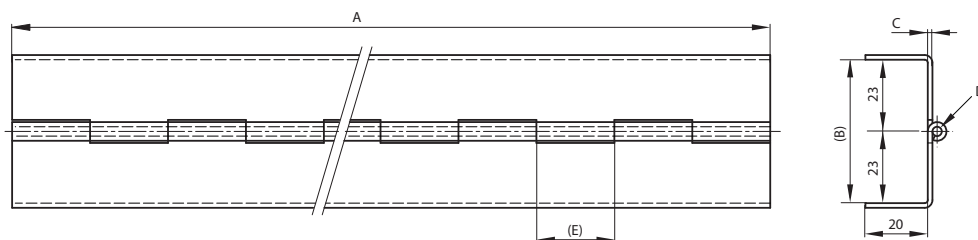


N. Ordine	N. Articolo	A	B	C	D	E	Note	Materiale	Finitura	Peso
PI3913632	39-1-3632	2000	44	1.5	3	25	non forata	acciaio	zincata	1756g
PI3913300	39-1-3300	1600	44	1.5	3	25	non forata	acciaio inox 430	grezza	1430g
PI3913633	39-1-3633	2000	44	1.5	3	25	non forata	acciaio inox 304	grezza	1787g

Con riserva di modifiche tecniche.

con le ali piegate a 90°

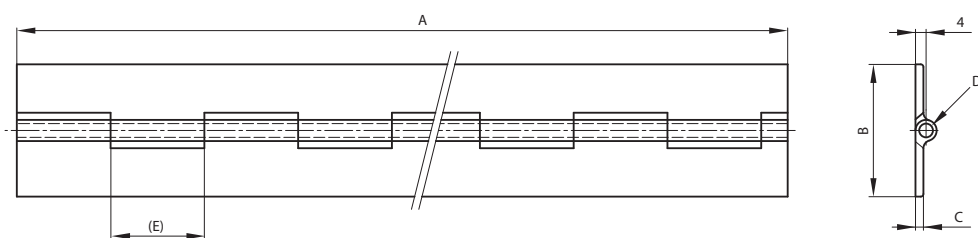
Angolo di apertura 270°. Altre lunghezze e materiali del perno sono disponibili su richiesta.
Forature personalizzate su richiesta.



N. Ordine	N. Articolo	A	B	C	D	E	Note	Materiale	Materiale perno	Finitura	Peso
PI3913634	39-1-3634	2000	46	1.5	3	25	non forata	acciaio	acciaio inox 304	zincata	1910g
PI3913635	39-1-3635	2000	46	1.5	3	25	non forata	acciaio inox 304	acciaio inox 304	grezza	1944g

in alluminio larghezza 50mm

Angolo di apertura 270°. Altre lunghezze sono disponibili su richiesta.
Forature personalizzate su richiesta.

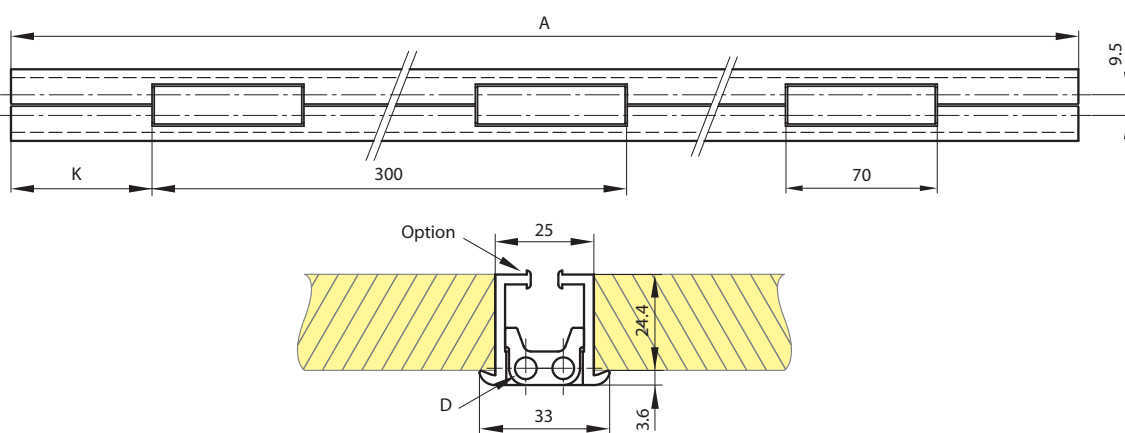


N. Ordine	N. Articolo	A	B	C	D	E	Note	Materiale	Materiale perno	Finitura	Peso
PI7213316	72-1-3316	2000	50	3	5.2	35.5	non forata	alluminio 6060T5	acciaio inox 304	grezza	1200g

con doppia articolazione

Cerniera con profili in alluminio per un'apertura a 180° della porta. Fornita senza guarnizione (da ordinare separatamente). Con rondelle di frizione fisse. Cerniera non forata.

N. Ordine	N. Articolo	A	D	K	Materiale	Materiale Perno	Finitura	Peso
PI7313520	73-1-3520	2000	5	65	alluminio 6060 T5	acciaio inox 304	anodizzata chiara	2500g
PI313521	73-1-3521	2500	5	15	alluminio 6060 T5	acciaio inox 304	anodizzata chiara	3140g
PI313522	73-1-3522	3000	5	115	alluminio 6060 T5	acciaio inox 304	anodizzata chiara	3780g

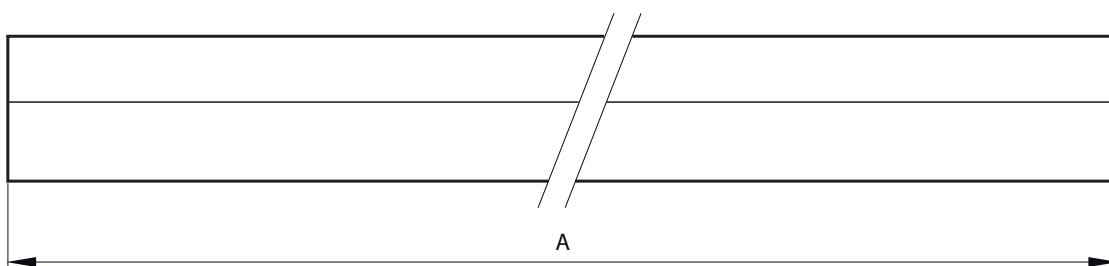


14

Guarnizione per cerniera piana con doppia articolazione

Guarnizione in gomma morbida con clip metallica per il bloccaggio sulla cerniera.

N. Ordine	N. Articolo	A	Materiale
PI2713816	27-1-3816	2000	profilo in gomma rinforzata
PI2713817	27-1-3817	2500	profilo in gomma rinforzata
PI2713818	27-1-3818	3000	profilo in gomma rinforzata

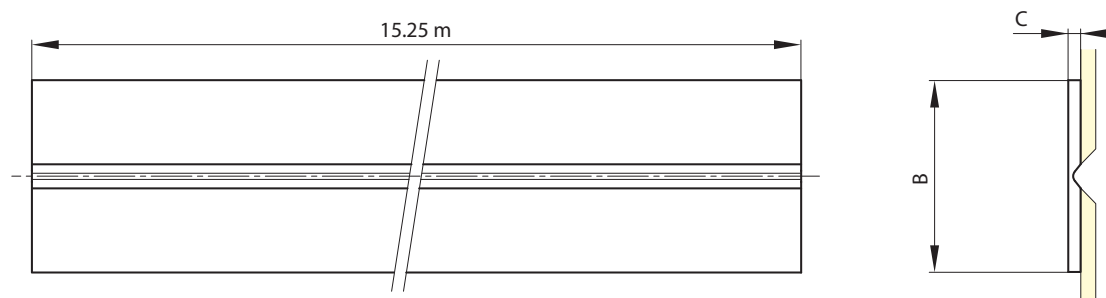


Con riserva di modifiche tecniche.

Cerniera piana in plastica in rotoli da 15.25 metri

Caratteristiche tecniche:

- Temperatura di utilizzo : -40°C +80°C
- Può essere montata con rivetti, viti o chiodi
- Resistenza chimica: olii, solventi, acqua di mare e la maggior parte degli agenti chimici
- Resistenza a trazione. 180 N/cm
- Eccellente resistenza a fatica



N. Ordine	N. Articolo	B	C	Materiale	Finitura	Peso
PI4473000	44-7-3000	28.6	3.2	polipropilene	bianco	1050g
PI4473001	44-7-3001	28.6	3.2	polipropilene	grigio	1050g
PI4473002	44-7-3002	28.6	3.2	polipropilene	nero	1050g
PI4473003	44-7-3003	38.1	3.2	polipropilene	bianco	1450g
PI4473004	44-7-3004	38.1	3.2	polipropilene	grigio	1450g
PI4473005	44-7-3005	38.1	3.2	polipropilene	nero	1450g
PI4473006	44-7-3006	50.8	3.2	polipropilene	bianco	2300g
PI4473007	44-7-3007	50.8	3.2	polipropilene	grigio	2300g
PI4473008	44-7-3008	50.8	3.2	polipropilene	nero	2300g
PI4473009	44-7-3009	76.2	3.2	polipropilene	bianco	2900g
PI4473010	44-7-3010	76.2	3.2	polipropilene	grigio	2900g
PI473011	44-7-3011	76.2	3.2	polipropilene	nero	2900g

con apertura a 90°

Disponibile in versione destra e sinistra.

N. Ordine	N. Articolo	A	B	Materiale	Finitura	Peso
PI7013528	70-1-3528	30.2	126.5	acciaio	zincata	78g



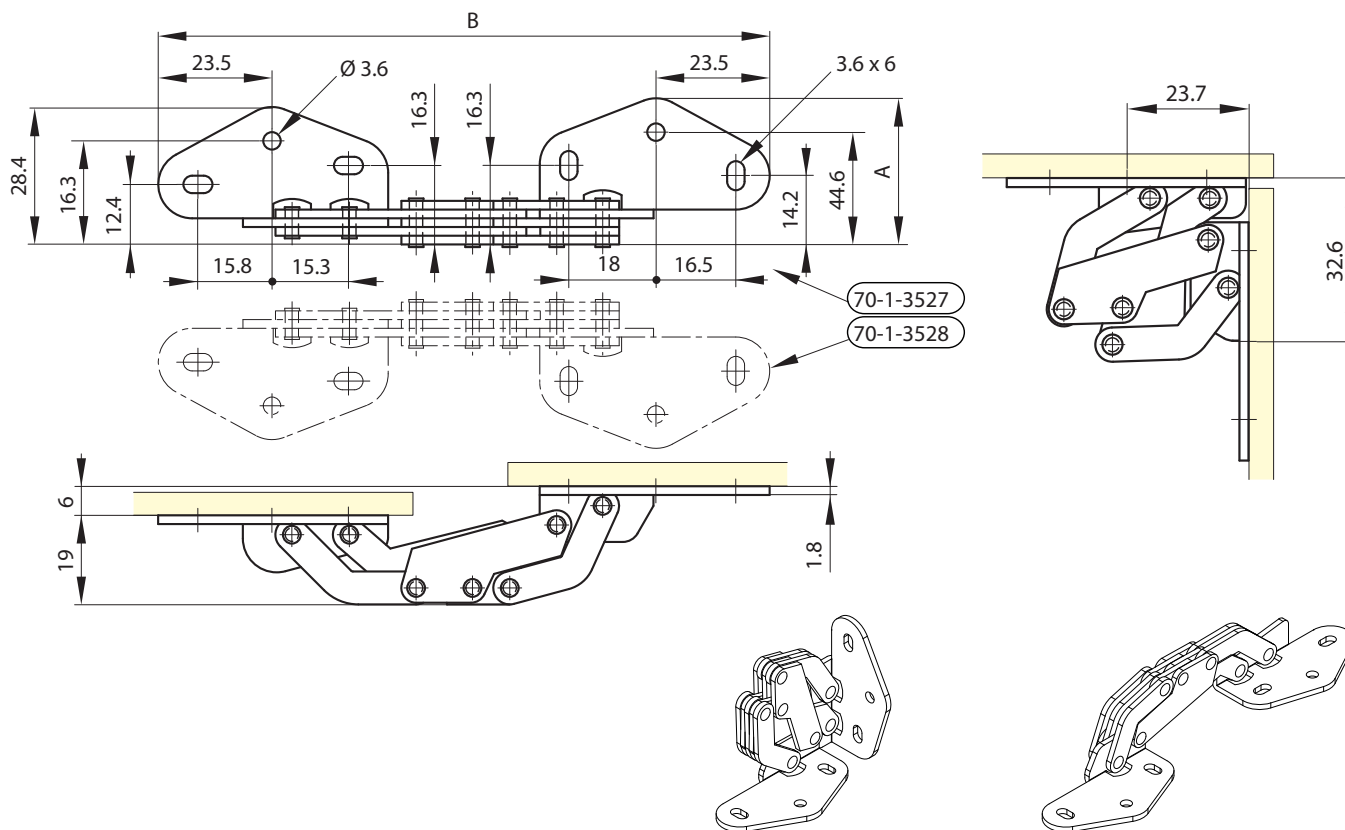
con apertura a 90°

Disponibile in versione destra e sinistra.

N. Ordine	N. Articolo	A	B	Materiale	Finitura	Peso
PI7013527	70-1-3527	30.2	126.5	acciaio	zincata	78g



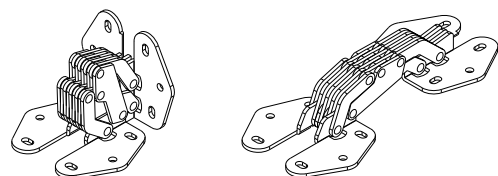
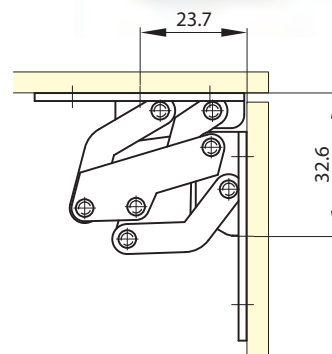
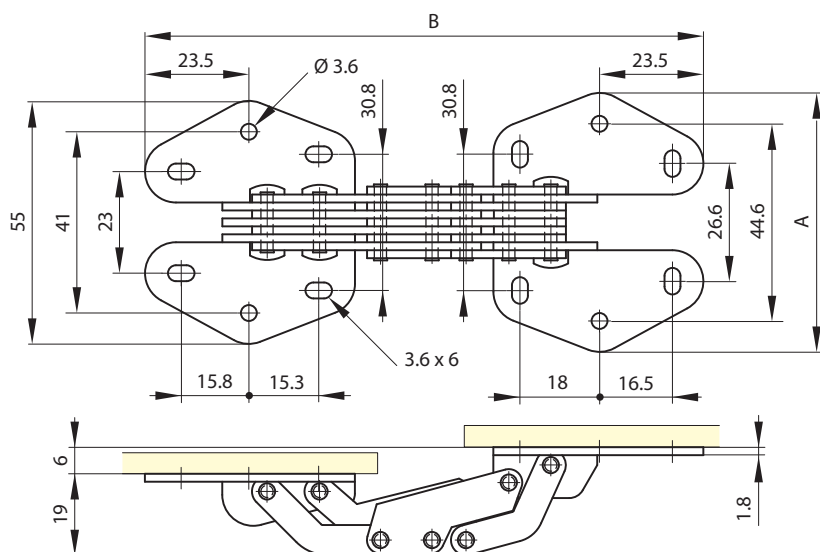
16



Con riserva di modifiche tecniche.

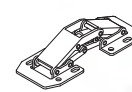
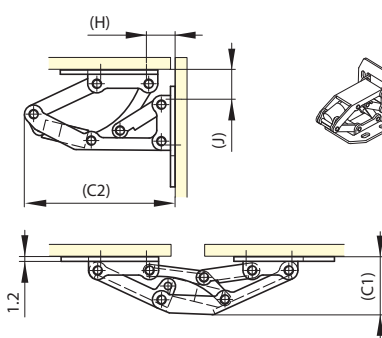
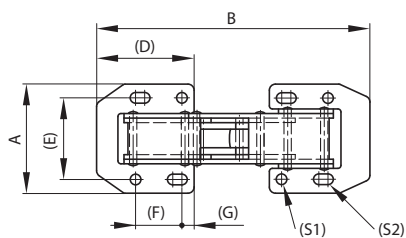
con apertura a 90°

N. Ordine	N. Articolo	A	B	Materiale	Finitura	Peso
PI7013303	70-1-3303	58.6	126.5	acciaio	zincata	150g



con molla e apertura a 90°

N. Ordine	N. Articolo	A	B	C1	C2	D	E	F	G	H	J	S1	S2	Materiale	Finitura	Peso
PI7013551	70-1-3551	36	90	17	50	32.5	26.5	15.2	4.5	8.6	10.3	3	3x5	acciaio	nicelata	40g
PI7013552	70-1-3552	42	106	23	57	38	32	18	5	8.7	10.8	3.9	3.9x6.4	acciaio	nicelata	60g

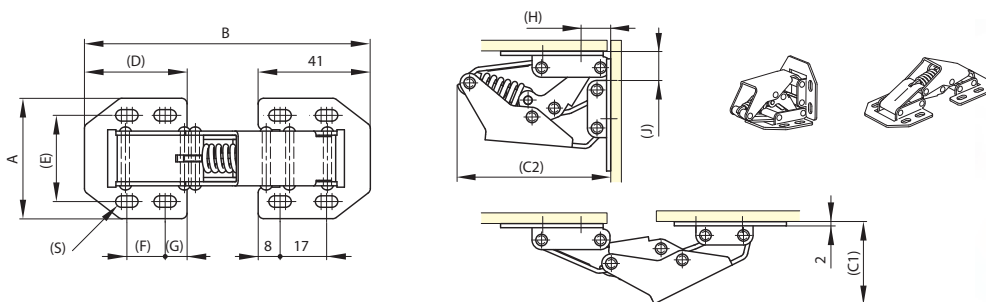


Con riserva di modifiche tecniche.

con molla e apertura a 90°

Versione per carichi elevati.

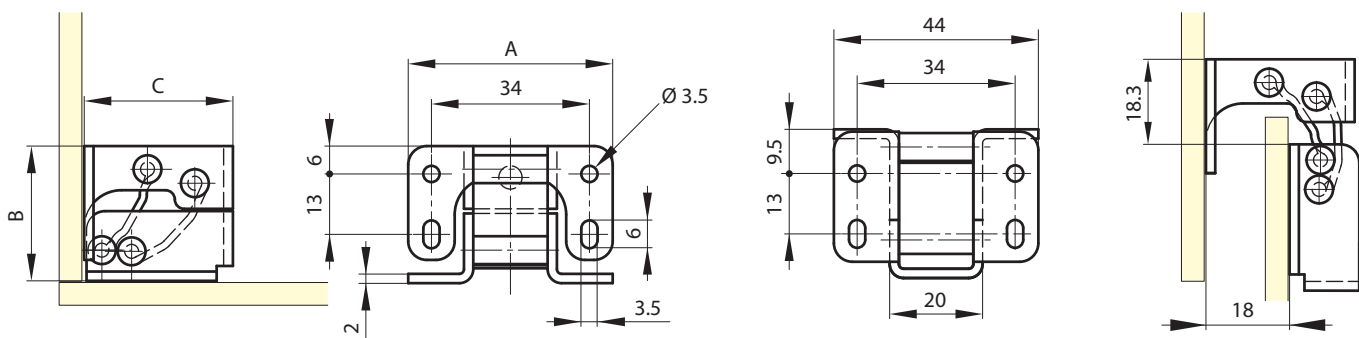
N. Ordine	N. Articolo	A	B	C1	C2	D	E	F	G	H	J	S	Materiale	Finitura	Peso
PI7013550	70-1-3550	44	104.5	30	56	37.5	31.5	14	8	10.8	10.8	4.2x8	acciaio inox 316	grezza	90g



con molla e apertura a 90°

Perni in acciaio inox 430.

N. Ordine	N. Articolo	A	B	C	Materiale	Finitura	Peso
PI7013520	70-1-3520	44	29	32	acciaio	zincata	65g

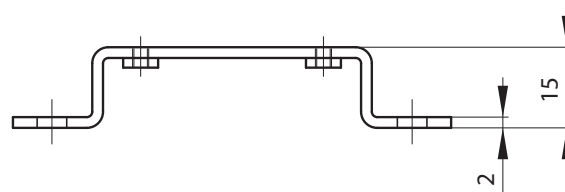
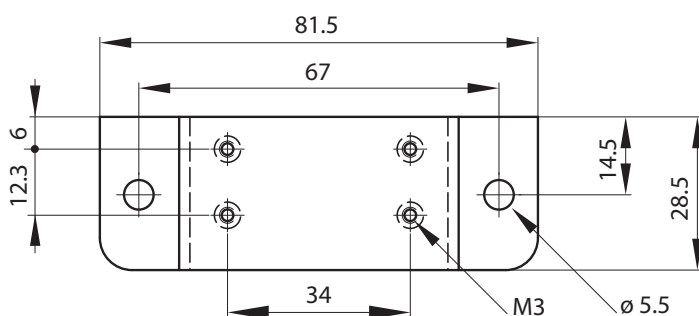


Con riserva di modifiche tecniche.

supporto per cerniera 70-1-3520

Questo supporto viene utilizzato per montare la cerniera sui supporti metallici.

N. Ordine	N. Articolo	Materiale	Finitura	Peso
PI9913607	99-1-3607	acciaio	zincata	45.7g

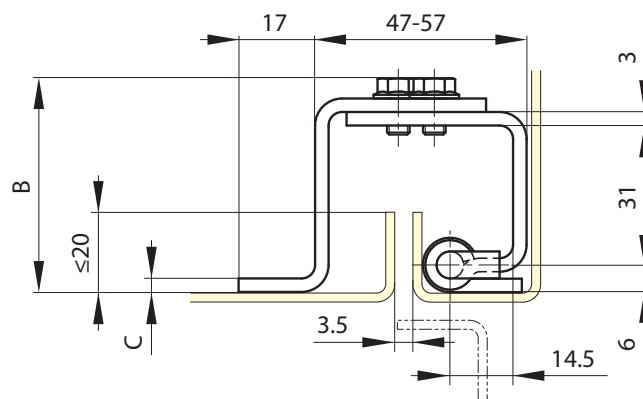
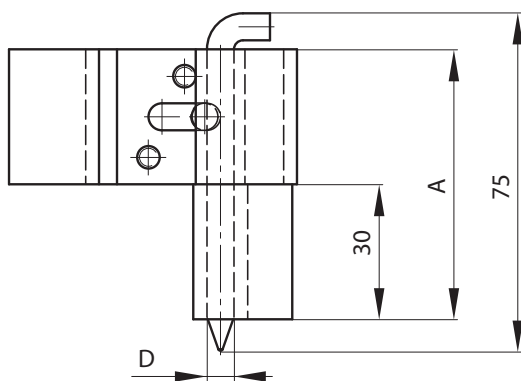


per carichi elevati con apertura a 90°

19

Cerniera a scomparsa per montaggio a destra o a sinistra. Le due parti che compongono la cerniera sono dotate di una guida per evitare che possa basculare durante il montaggio.

N. Ordine	N. Articolo	A	B	C	D	Materiale	Finitura	Peso
PI8571321	85-7-1321	60	48	3	6	acciaio	grezza/zincata	189g
PI8572331	85-7-2331	60	48	3	6	acciaio inox 304	grezza	189g

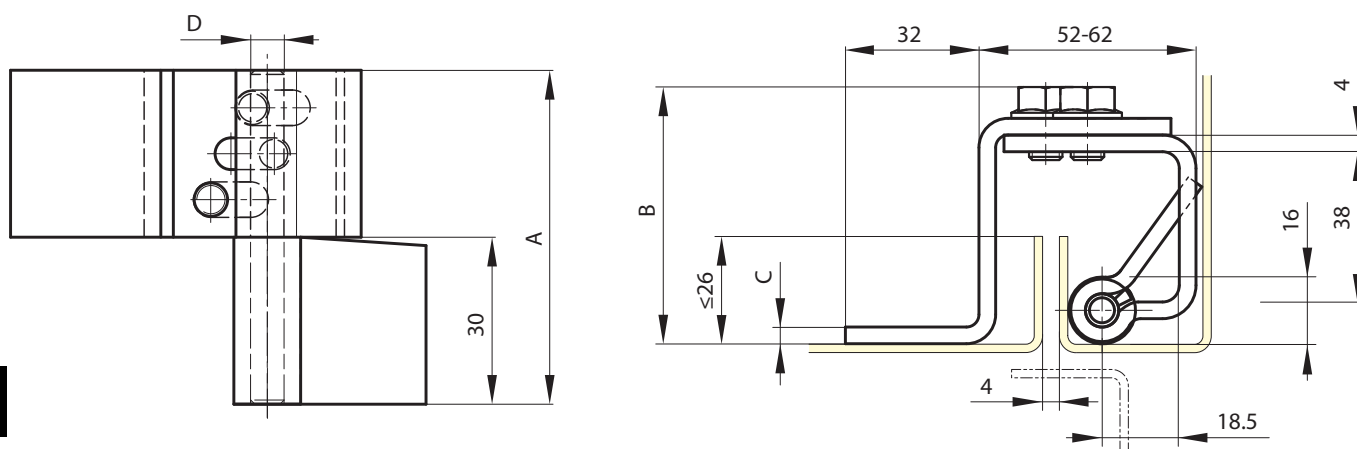


Con riserva di modifiche tecniche.

per carichi elevati con apertura a 90°

Cerniera a scomparsa per montaggio a destra o a sinistra. Le due parti che compongono la cerniera sono dotate di una guida per evitare che possa basculare durante il montaggio.

N. Ordine	N. Articolo	A	B	C	D	Materiale	Finitura	Peso
PI8571333	85-7-1333	80	62	4	8	acciaio	grezza/zincata	420g
PI8572334	85-7-2334	80	62	4	8	acciaio inox 304	grezza	420g

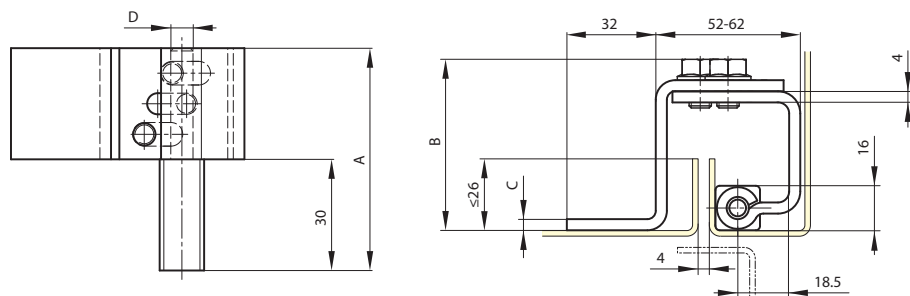


20

per carichi elevati con apertura a 90°

Cerniera a scomparsa per montaggio a destra o a sinistra. Le due parti che compongono la cerniera sono dotate di una guida per evitare che possa basculare durante il montaggio.

N. Ordine	N. Articolo	A	B	C	D	Materiale	Finitura	Peso
PI8571331	85-7-1333	80	61	4	8	acciaio	grezza/zincata	412g
PI8572332	85-7-2334	80	61	4	8	acciaio inox 304	grezza	412g

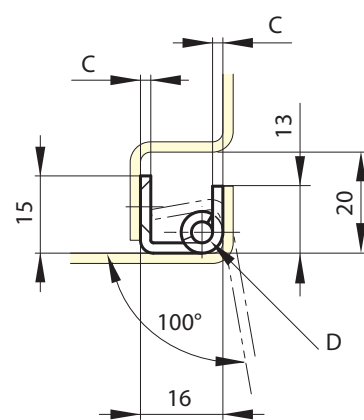
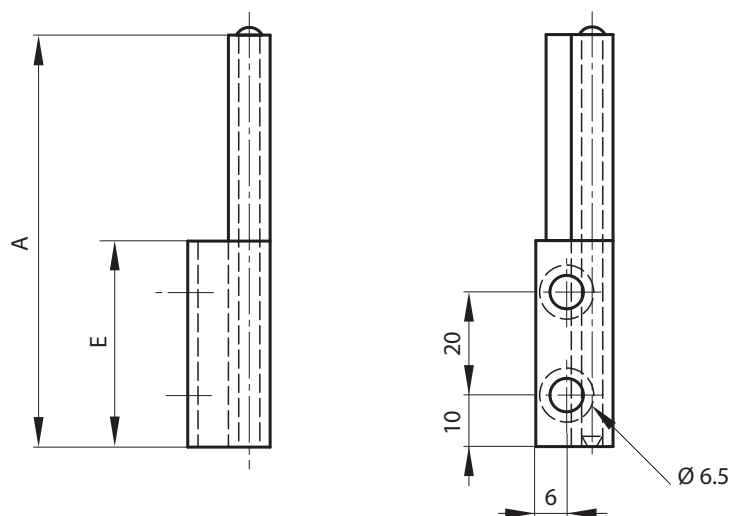


Con riserva di modifiche tecniche.

con perno - apertura a 100°

Montabile sia a destra che a sinistra.
Perno rimovibile.

N. Ordine	N. Articolo	A	C	D	E	Materiale	Finitura	Peso
PI1213537	12-1-3537	80	2	4	40	acciaio	grezza	45g
PI1213538	12-1-3538	80	2	4	40	acciaio inox 304	grezza	45g

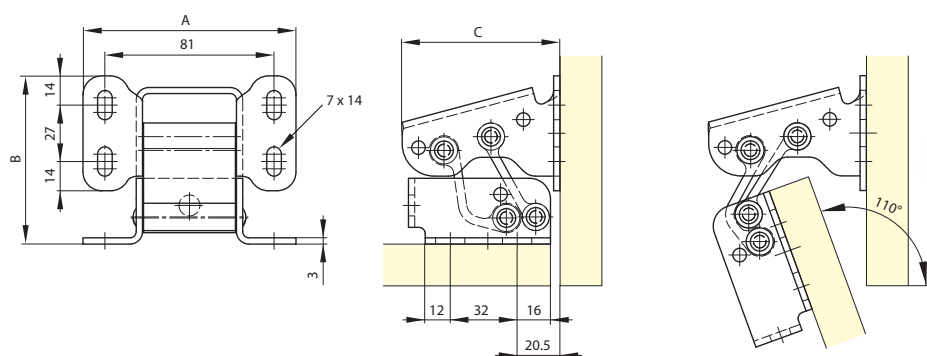


21

con apertura 110°

Cerniera a scomparsa per carichi elevati. Test di durata di 10000 cicli usando 2 cerniere ed una porta 1 m x 1 m per 25 Kg.
Bellezze in alluminio anodizzato.

N. Ordine	N. Articolo	A	B	C	Materiale	Finitura	Peso
PI7013557	70-1-3557	102	80.5	76	acciaio	zincata	520g

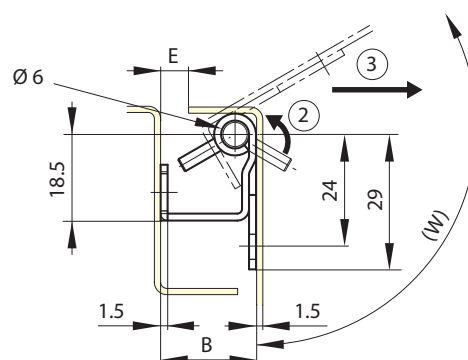
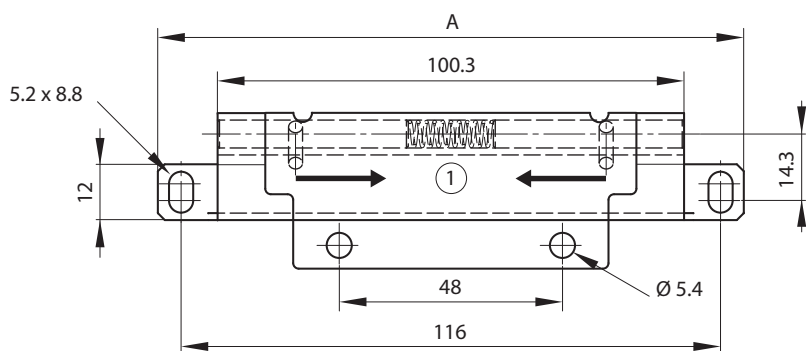


Con riserva di modifiche tecniche.

con perno retraibile

Cerniera a scomparsa a smontaggio rapido con perno fisso retraibile.

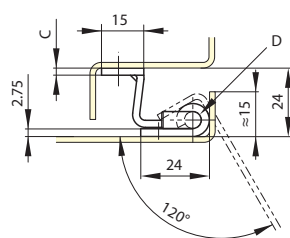
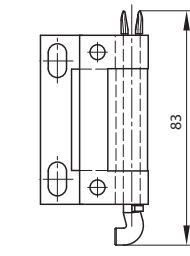
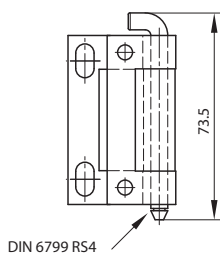
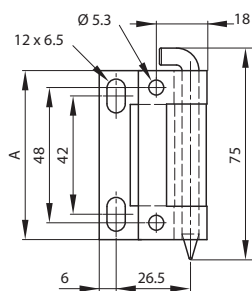
N. Ordine	N. Articolo	A	B	E	W	Materiale	Finitura	Peso
PI6219000	62-1-9000	126	17.5	3	122°	acciaio inox	grezza	73g
PI6219001	62-1-9001	126	20.5	4	117°	acciaio inox	grezza	84g
PI6219002	62-1-9002	126	23.9	4.5	112°	acciaio inox	grezza	100g



22 con apertura 120°

Cerniera in acciaio zincato con ala piccola in acciaio grezzo. Perno diametro 6mm. Per il perno scanalato si può utilizzare la clip DIN 6799 RS4

N. Ordine	N. Articolo	A	C	D	Perno	Materiale	Finitura	Peso
PI6013760	60-1-3760	60	2.5	6	zincato	acciaio	zincata	85g
PI6013779	60-1-3779	60	2.5	6	zincato e scanalato	acciaio	zincata	85g
PI6013761	60-1-3761	60	2.5	6	in delrin	acciaio	zincata	85g
PI6213570	62-1-3570	60	2.5	6	in acciaio inox 304	acciaio inox 304	grezza	85g
PI6213584	62-1-3584	60	2.5	6	scanalato in acciaio inox 303	acciaio inox 304	grezza	85g
PI6213571	62-1-3571	60	2.5	6	in delrin	acciaio inox 304	grezza	85g



60-1-3760 & 62-1-3570

60-1-3779 & 62-1-3584

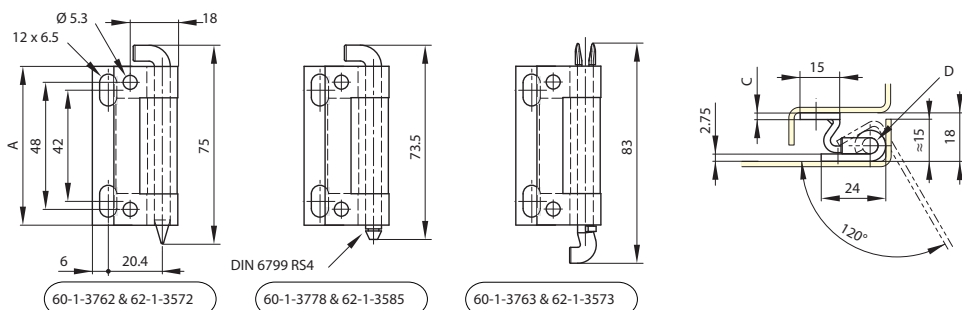
60-1-3761 & 62-1-3571

Con riserva di modifiche tecniche.

con apertura 120°

Cerniera in acciaio zincato con ala piccola in acciaio grezzo. Perno diametro 6mm.
Per il perno scanalato si può utilizzare la clip DIN 6799 RS4

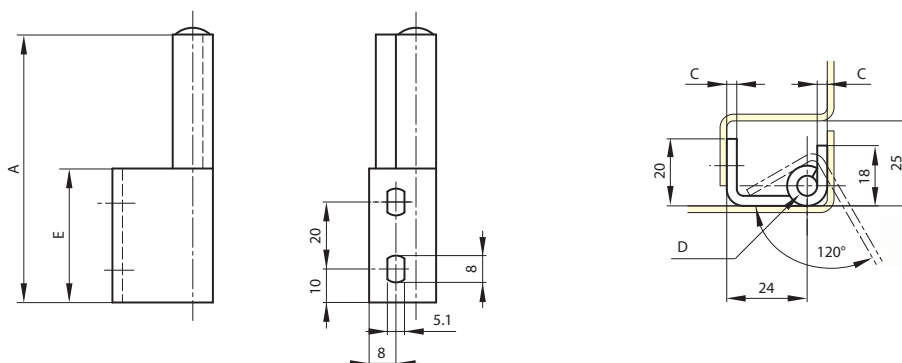
N. Ordine	N. Articolo	A	C	D	Perno	Materiale	Finitura	Peso
PI6013762	60-1-3762	60	2.5	6	zincato	acciaio	zincata	75g
PI6013778	60-1-3778	60	2.5	6	zincato e scanalato	acciaio	zincata	75g
PI6013763	60-1-3763	60	2.5	6	in delrin	acciaio	zincata	75g
PI6213572	62-1-3572	60	2.5	6	acciaio zincato 304	acciaio inox 304	grezza	75g
PI6213585	62-1-3585	60	2.5	6	scanalato in acciaio inox 303	acciaio inox 304	grezza	75g
PI6213573	62-1-3573	60	2.5	6	in delrin	acciaio inox 304	grezza	75g



con apertura 120°

Montabile a destra e a sinistra
Perno rimovibile in acciaio inox 304.

N. Ordine	N. Articolo	A	C	D	E	Materiale	Finitura	Peso
PI1213524	12-1-3524	80	3	6	40	acciaio	grezza	107g
PI1213528	12-1-3528	80	3	6	40	acciaio inox 304	grezza	107g

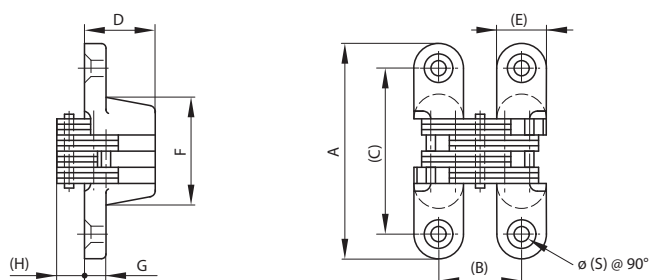


Con riserva di modifiche tecniche.

a incastro - apertura 180°

Meccanismo in acciaio inox 303 e 304.

N. Ordine	N. Articolo	A	B	C	D	E	F	G	H	S	X	Y	Materiale	Finitura	Peso
PI7073539	70-7-3539	43	18	32	13	11	22	5	5	3.5	≤ 2.3	0.8	pressofusione in zinco	cromata e satinata	36.6g
PI7073540	70-7-3540	45	22.7	32	18.5	13	19	5	6	3.5	≤ 3	0.8	pressofusione in zinco	cromata e satinata	55g
PI7073541	70-7-3541	60	22.2	47	18.5	13	33	6.5	6.5	4.3	≤ 3	1	pressofusione in zinco	cromata e satinata	100g
PI7073542	70-7-3542	70	26.6	53	23	16.1	35	7	9	4.6	≤ 3.5	1.2	pressofusione in zinco	cromata e satinata	160g
PI7073543	70-7-3543	100	33.2	80	27.5	20	52	9.5	9.5	5.3	≤ 4.8	1.8	pressofusione in zinco	cromata e satinata	350g

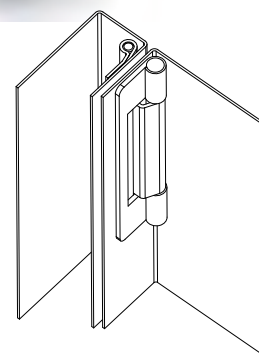
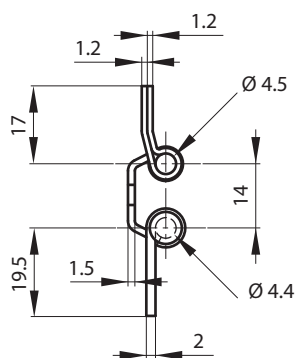
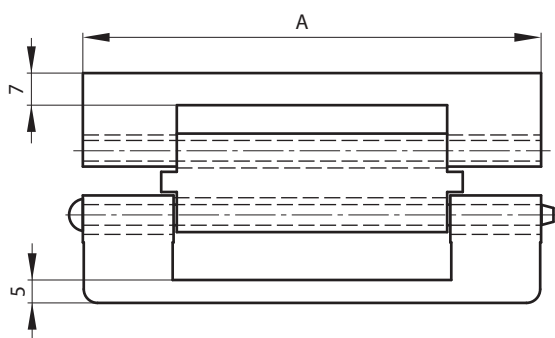


24

con apertura 180° e perno rimovibile

Cerniera a scomparsa brevettata per armadietti metallici con apertura a 180°. Il perno rimovibile consente un rapido smontaggio della porta. Spessore porta max 1mm.

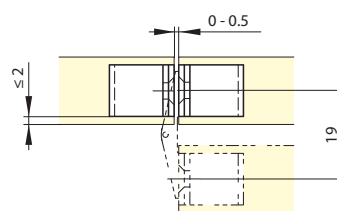
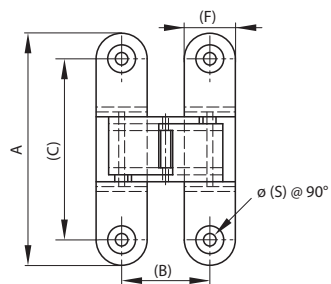
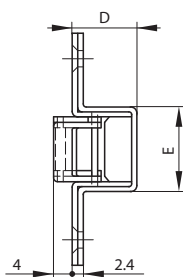
N. Ordine	N. Articolo	A	Materiale	Finitura	Peso
PI7313504	73-1-3504	102	acciaio	grezza	123g



Con riserva di modifiche tecniche.

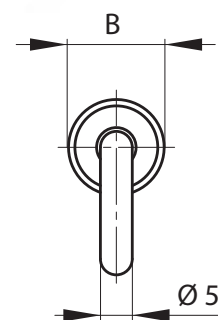
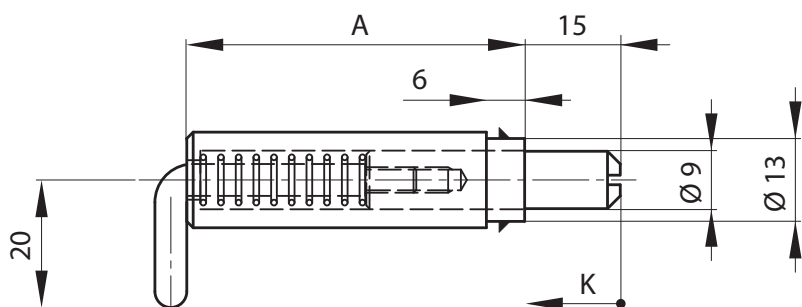
con apertura a 180°

N. Ordine	N. Articolo	A	B	C	D	E	F	S	Materiale	Finitura	Peso
PI7073544	70-7-3544	50	19	38	14	18.2	11	2.7	acciaio inox 304	satinata	33g



con molla da saldare

N. Ordine	N. Articolo	A	B	K	Materiale	Finitura	Peso
PI8571030	85-7-1030	53	15	15	acciaio	grezza	70g

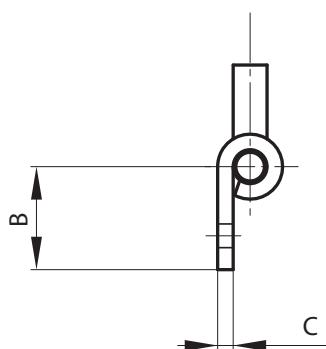
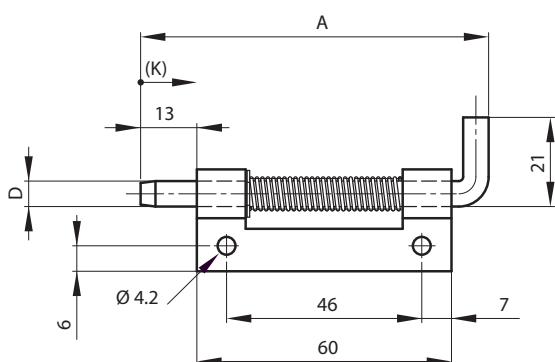


Con riserva di modifiche tecniche.

con molla

Molla in acciaio inox. Cerniera in acciaio grezzo zincato con perno in acciaio zincato.

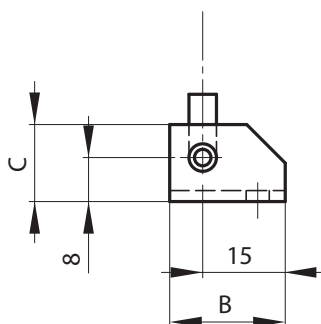
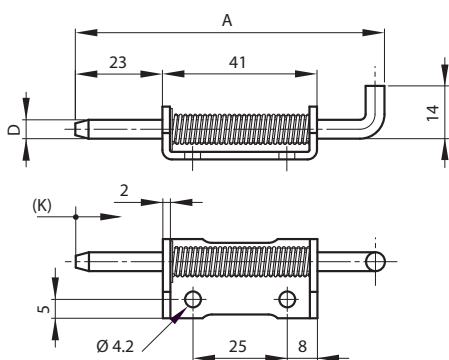
N. Ordine	N. Articolo	A	B	C	D	K	Note	Materiale	Finitura	Peso
PI1213856	12-1-3856	82	18.2	2.8	6	12	tipo 1 come mostrata sotto	acciaio	grezza	46.4g
PI1213857	12-1-3857	82	18.2	2.8	6	12	tipo 2 simmetrica non mostrata	acciaio	grezza	46.4g
PI1213854	12-1-3854	82	18.2	2.8	6	12	tipo 1 come mostrata sotto	acciaio	zincata	46.4g
PI1213855	12-1-3855	82	18.2	2.8	6	12	tipo 2 simmetrica non mostrata	acciaio	zincata	46.4g
PI1213858	12-1-3858	82	18.2	2.8	6	12	tipo 1 come mostrata sotto	acciaio inox 304	grezza	46.4g
PI1213859	12-1-3859	82	18.2	2.8	6	12	tipo 2 simmetrica non mostrata	acciaio inox 304	grezza	46.4g



con molla

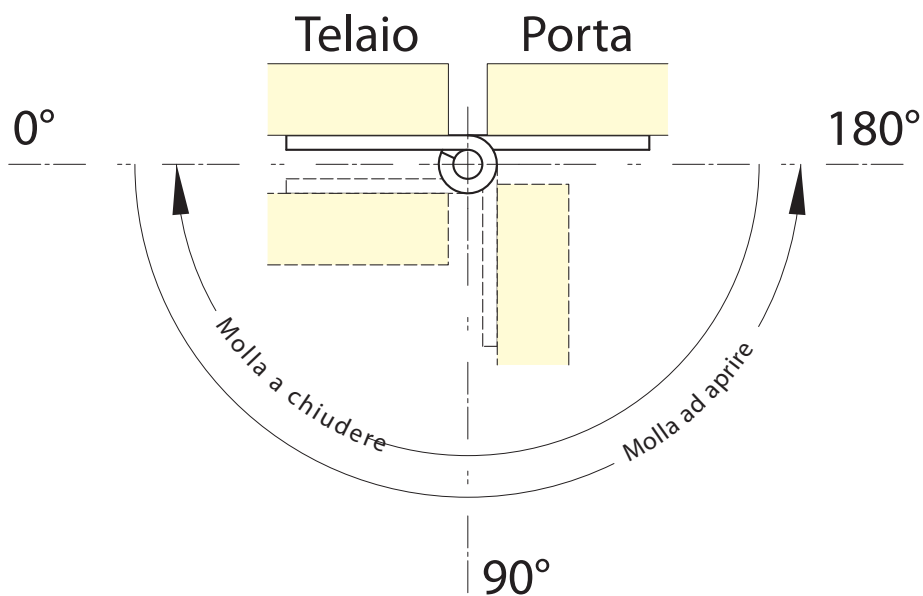
Molla in acciaio inox.

N. Ordine	N. Articolo	A	B	C	D	K	Note	Materiale	Finitura	Peso
PI1213950	12-1-3950	82	21	14	5	12	tipo 1 come mostrata sotto	acciaio	grezza	38.5g
PI1213951	12-1-3951	82	21	14	5	12	tipo 2 simmetrica non mostrata	acciaio	grezza	38.5g
PI1213860	12-1-3860	82	21	14	5	12	tipo 1 come mostrata sotto	acciaio	zincata	38.5g
PI1213861	12-1-3861	82	21	14	5	12	tipo 2 simmetrica non mostrata	acciaio	zincata	38.5g
PI1213862	12-1-3862	82	21	14	5	12	tipo 1 come mostrata sotto	acciaio inox 304	grezza	38.5g
PI1213863	12-1-3863	82	21	14	5	12	tipo 2 simmetrica non mostrata	acciaio inox 304	grezza	38.5g

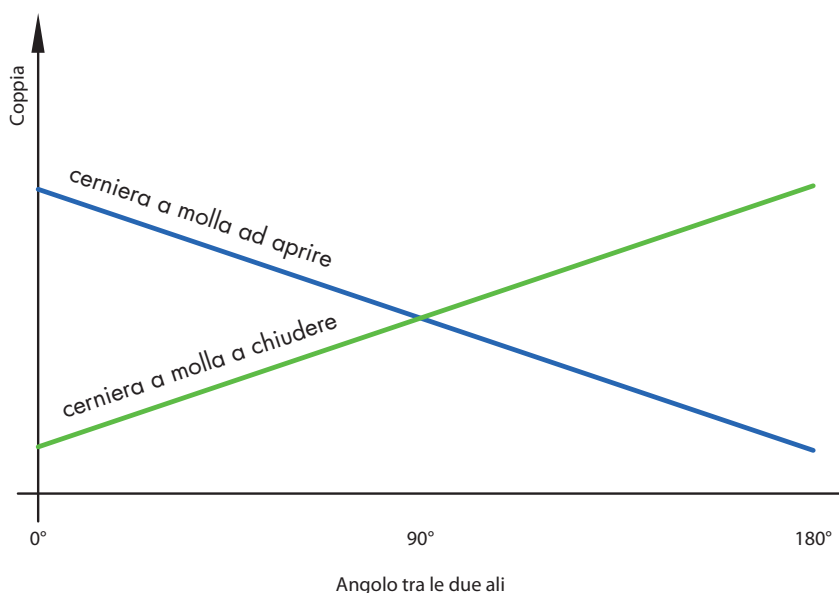


Con riserva di modifiche tecniche.

Il funzionamento di un cerniera a molla dipende dal montaggio



la coppia di chiusura o apertura della molla dipende dalla posizione angolare della cerniera

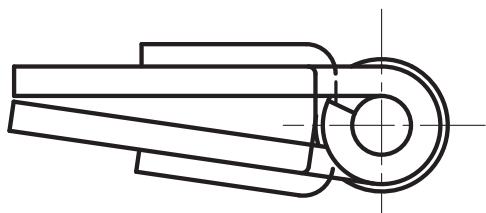


M: coppia della cerniera nelle varie posizioni
 M(0°): coppia della cerniera quando le ali sono parallele
 M(90°): coppia della cerniera quando le ali sono a 90°
 M(180°): coppia della cerniera quando le ali sono a 180°

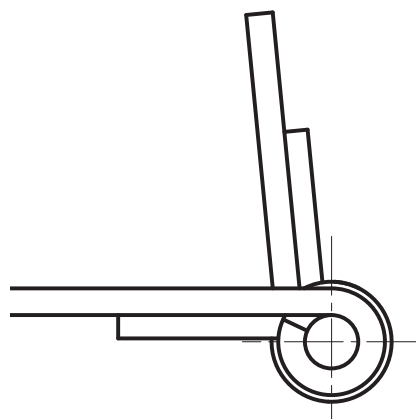
Con riserva di modifiche tecniche.

Le cerniere a molla sono fornite come in figura

Cerniera con molla a chiudere



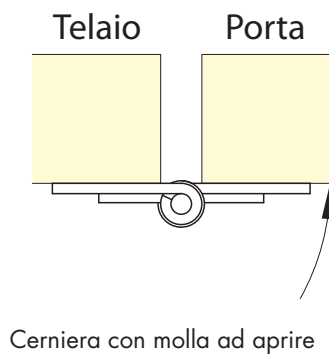
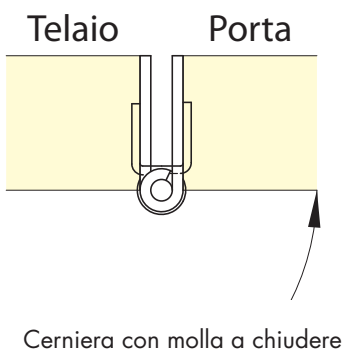
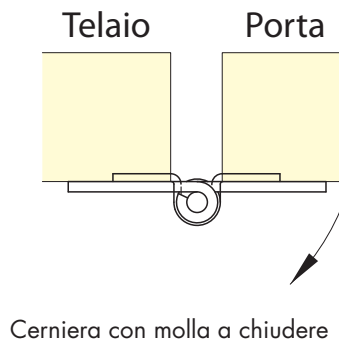
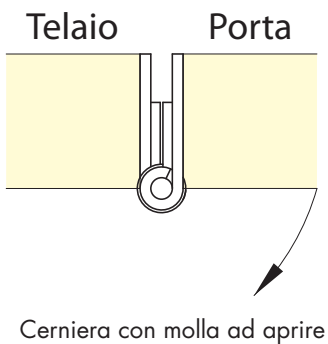
cerniera con molla ad aprire



Montaggio e senso di apertura

MONTAGGIO INTERNO

MONTAGGIO SUPERFICIALE



La freccia indica la rotazione della porta sotto l'effetto della molla.

Con riserva di modifiche tecniche.

con profilo in alluminio 0.35 Nm

Forza della molla in Nm:

$M(0^\circ) : 0.35\text{Nm}$; $M(90^\circ) : 0.24\text{Nm}$; $M(180^\circ) : 0.12\text{Nm}$

N. Ordine	N. Articolo	A	B	C	D	Note	Materiale	Finitura	Peso
PI7214220	72-1-4220	67	55	4.5	13	molla ad aprire	alluminio 6060 T5	anodizzata chiara	110g
PI7214221	72-1-4221	67	55	4.5	13	molla ad aprire	alluminio 6060 T5	anodizzata nera	110g

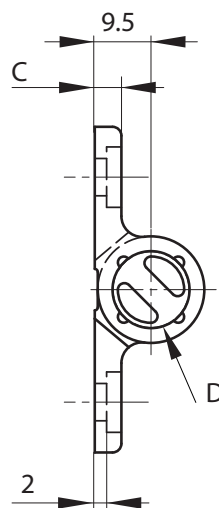
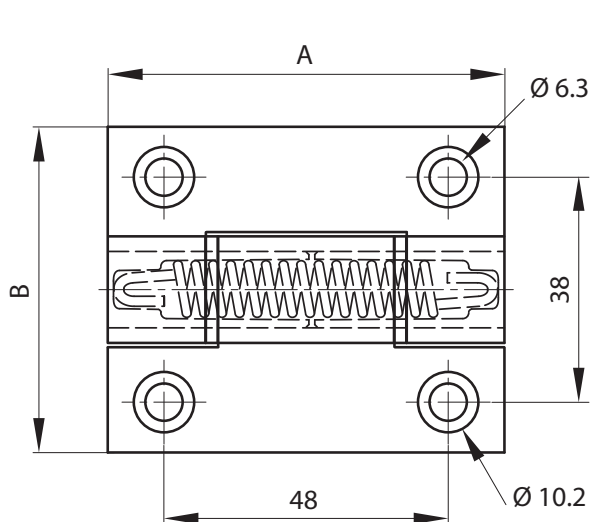
con profilo in alluminio 0.70 Nm

Forza della molla in Nm:

$M(0^\circ) : 0.70\text{Nm}$; $M(90^\circ) : 0.45\text{Nm}$; $M(180^\circ) : 0.23\text{Nm}$.

N. Ordine	N. Articolo	A	B	C	D	Note	Materiale	Finitura	Peso
PI7214218	72-1-4218	67	55	4.5	13	molla ad aprire	alluminio 6060 T5	anodizzata chiara	110g
PI7214219	72-1-4219	67	55	4.5	13	molla ad aprire	alluminio 6060 T5	anodizzata nera	110g

29

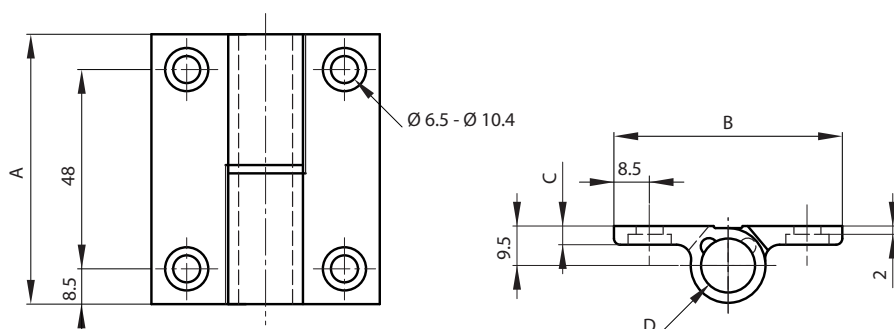


Con riserva di modifiche tecniche.

Lift-off a molla per applicazioni leggere

Questa cerniera lift-off ritorna nella posizione originale quando l'angolo di apertura è inferiore a 80°. Quando l'angolo di apertura è superiore a 80° l'effetto della molla è nullo e la cerniera resta ferma nella sua posizione. Montaggio con viti M6.

N. Ordine	N. Articolo	A	B	C	D	Note	Materiale	Finitura	Peso
PI1413759	14-1-3759	65	55	4.5	13	tipo 2 come mostrata sotto	alluminio 6060 T5	burattata	62g
PI1413760	14-1-3760	65	55	4.5	13	tipo 1 simmetrica non mostrata	alluminio 6060 T5	burattata	62g
PI1413765	14-1-3765	65	55	4.5	13	tipo 2 come mostrata sotto	alluminio 6060 T5	anodizzata nera	62g
PI1413766	14-1-3766	65	55	4.5	13	tipo 1 simmetrica non mostrata	alluminio 6060 T5	anodizzata nera	62g



30 Cerniera a molla

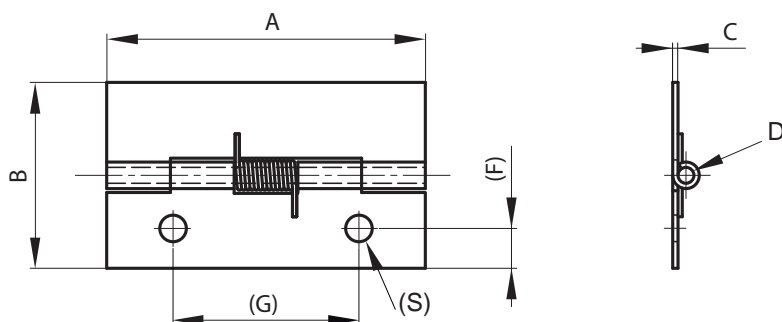
Forza di apertura in Nm:

M(0°): 0.09Nm; M(90°): 0.07Nm; M(180°): 0.045Nm

Forza di chiusura in Nm:

M(0°): 0.045Nm; M(90°): 0.07Nm; M(180°): 0.09Nm

N. Ordine	N. Articolo	A	B	C	D	F	G	S	Note	Materiale	Finitura	Peso
PI7113306	71-1-3306	60	35	1	3	7.5	35	5	molla ad aprire in acciaio	acciaio	grezza	36.6g
PI7113579	71-1-3579	60	35	1	3	7.5	35	5	molla ad aprire in acciaio inox	acciaio	grezza	55g
PI7113617	71-1-3617	60	35	1	3	7.5	35	5	molla a chiudere in acciaio inox	acciaio	grezza	100g

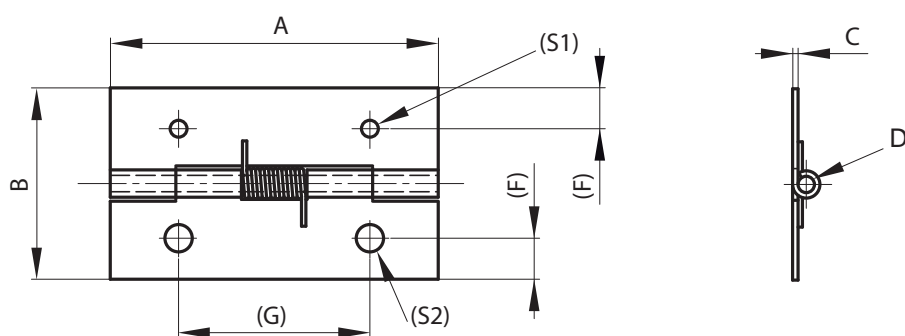


Con riserva di modifiche tecniche.

Cerniera a molla

Forza della molla in Nm:
 $M(0^\circ) : 0.09\text{Nm}$; $M(90^\circ) : 0.07\text{Nm}$; $M(180^\circ) : 0.045\text{Nm}$.

N. Ordine	N. Articolo	A	B	C	D	F	G	S1	S2	Note	Materiale	Finitura	Peso
PI7113560	71-1-3560	60	35	1	3	7.5	35	3.1	5	molla ad aprire in acciaio inox	acciaio inox 430	grezza	22g

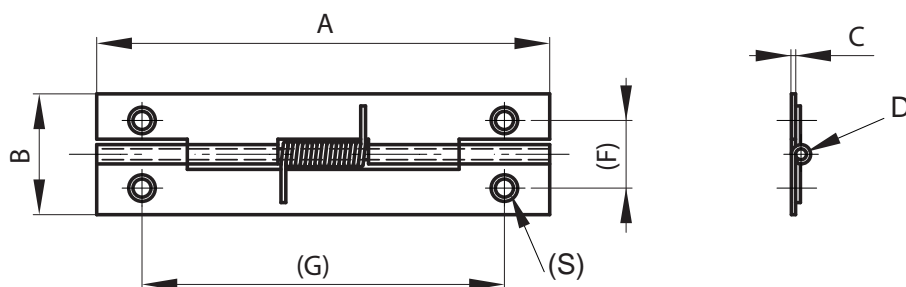


Cerniera a molla

31

Forza della molla in Nm:
 $M(0^\circ) : 0.12\text{Nm}$; $M(90^\circ) : 0.09\text{Nm}$; $M(180^\circ) : 0.06\text{Nm}$.

N. Ordine	N. Articolo	A	B	C	D	F	G	S	Note	Materiale	Finitura	Peso
PI7113305	71-1-3305	75	20	0.8	1.8	11.2	60	2.8	molla ad aprire in acciaio inox	acciaio	grezza	11.5g
PI7113582	71-1-3582	75	20	0.8	1.8	11.2	60	2.8	molla ad aprire in acciaio inox	acciaio inox 304	grezza	11.5g

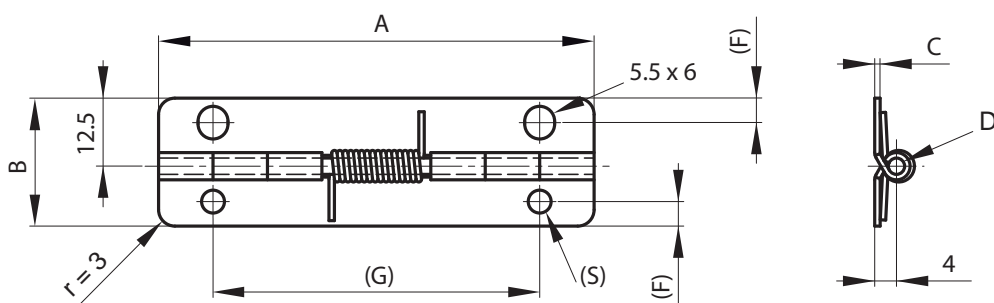


Con riserva di modifiche tecniche.

Cerniera a molla

Forza della molla in Nm:
 $M(0^\circ) : 0.17\text{Nm}$; $M(90^\circ) : 0.12\text{Nm}$; $M(180^\circ) : 0.065\text{Nm}$.

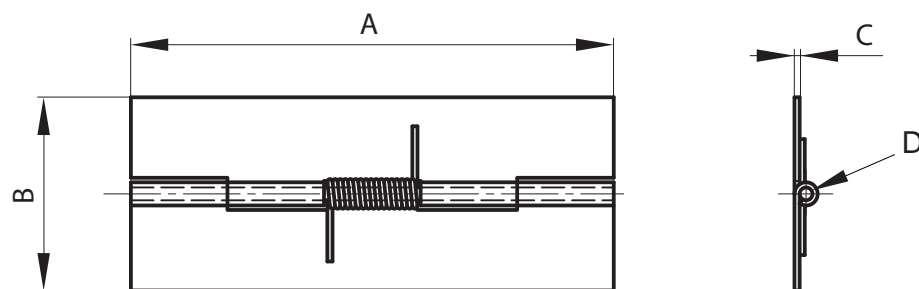
N. Ordine	N. Articolo	A	B	C	D	F	G	S	Note	Materiale	Finitura	Peso
PI7113304	71-1-3304	80	23.5	1	3	4.5	60	4	molla ad aprire in acciaio inox	acciaio inox 430	grezza	24.5g
PI7113578	71-1-3578	80	23.5	1	3	4.5	60	4	molla ad aprire in acciaio inox	acciaio inox 304	grezza	24.5g



Cerniera a molla

Forza della molla in Nm:
 $M(0^\circ) : 0.12\text{Nm}$; $M(90^\circ) : 0.095\text{Nm}$; $M(180^\circ) : 0.07\text{Nm}$.

N. Ordine	N. Articolo	A	B	C	D	Note	Materiale	Finitura	Peso
PI7113309	71-1-3309	75	30	0.8	2	molla ad aprire in acciaio inox	acciaio	grezza	17g
PI7113583	71-1-3583	75	30	0.8	2	molla ad aprire in acciaio inox	acciaio inox 304	grezza	17g



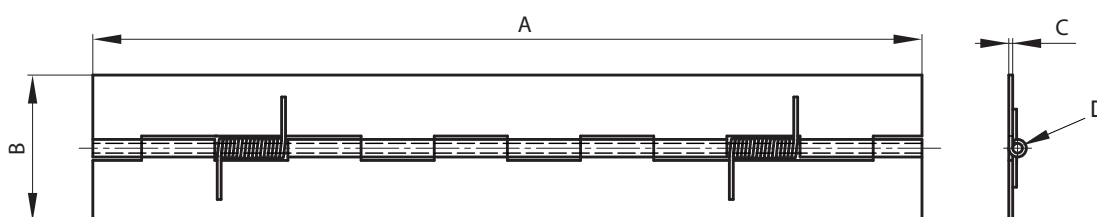
Con riserva di modifiche tecniche.

Cerniera a molla

Forza della molla in Nm:

 $M(0^\circ) : 0.24\text{Nm}$; $M(90^\circ) : 0.19\text{Nm}$; $M(180^\circ) : 0.14\text{Nm}$.

N. Ordine	N. Articolo	A	B	C	D	Note	Materiale	Finitura	Peso
PI7113303	71-1-3303	170	30	0.8	2	molla ad aprire in acciaio inox	acciaio	grezza	41g
PI7113522	71-1-3522	170	30	0.8	2	molla ad aprire in acciaio inox	acciaio inox 304	grezza	41g



Cerniera a molla

Forza di apertura in Nm:

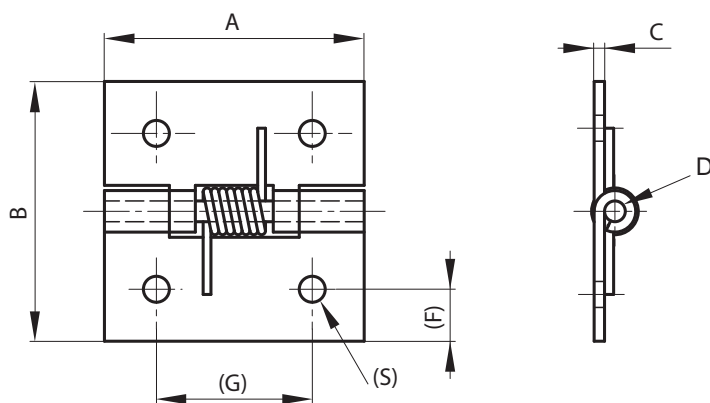
 $M(0^\circ) : 1.5\text{Nm}$; $M(90^\circ) : 1.1\text{Nm}$; $M(180^\circ) : 0.65\text{Nm}$.

Forza di chiusura in Nm:

 $M(0^\circ) : 0.65\text{Nm}$; $M(90^\circ) : 1.1\text{Nm}$; $M(180^\circ) : 1.5\text{Nm}$.

33

N. Ordine	N. Articolo	A	B	C	D	F	G	S	Note	Materiale	Finitura	Peso
PI7113519	71-1-3519	50	50	2	4	9	30	5	molla ad aprire in acciaio inox	acciaio	zincata	50g
PI7113619	71-1-3619	50	50	2	4	9	30	5	molla a chiudere in acciaio inox	acciaio	zincata	50g
PI7113553	71-1-3553	50	50	2	4	10	30	5	molla ad aprire in acciaio inox	acciaio inox 304	grezza	50g
PI7113586	71-1-3586	50	50	2	4	10	30	5	molla a chiudere in acciaio inox	acciaio inox 304	grezza	50g



Con riserva di modifiche tecniche.

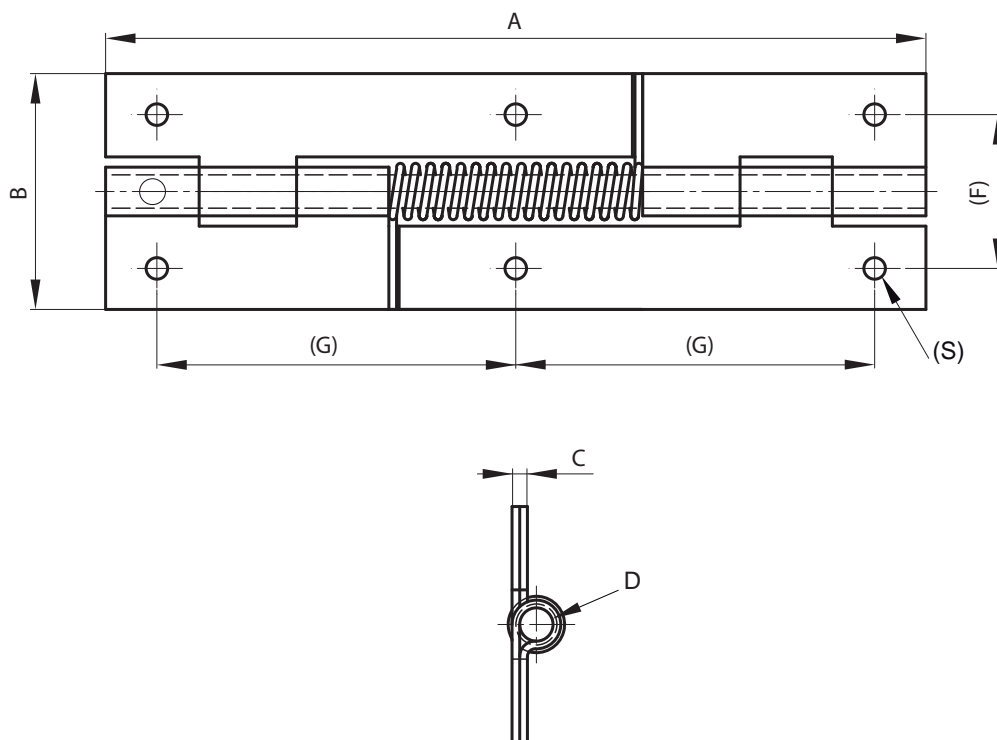
Cerniera a molla

Forza della molla per articolo 71-1-3308:
 $M(0^\circ) : 1 \text{ Nm}$; $M(90^\circ) : 0.86 \text{ Nm}$; $M(180^\circ) : 0.69 \text{ Nm}$

Forza della molla per articolo 71-1-3580 e 71-1-3581:
 $M(0^\circ) : 0.9 \text{ Nm}$; $M(90^\circ) : 0.86 \text{ Nm}$; $M(180^\circ) : 0.6 \text{ Nm}$

Forza della molla per articolo 71-1-3618:
 $M(0^\circ) : 0.6 \text{ Nm}$; $M(90^\circ) : 0.86 \text{ Nm}$; $M(180^\circ) : 0.9 \text{ Nm}$.

N. Ordine	N. Articolo	A	B	C	D	F	G	S	Note	Materiale	Finitura	Peso
PI7113308	71-1-3308	160	46	3	6.5	30	70	4.2	molla ad aprire in acciaio	acciaio	grezza	208g
PI7113580	71-1-3580	160	46	3	6.5	30	70	4.2	molla ad aprire in acciaio inox	acciaio	grezza	208g
PI7113618	71-1-3618	160	46	3	6.5	30	70 in the middle of the table body. </td <td>4.2</td> <td>molla a chiudere in acciaio inox</td> <td>acciaio</td> <td>grezza</td> <td>208g</td>	4.2	molla a chiudere in acciaio inox	acciaio	grezza	208g
PI7113581	71-1-3581	160	46	3	6.5	30	70	4.2	molla ad aprire in acciaio inox	acciaio inox 304	grezza	208g



34

Con riserva di modifiche tecniche.

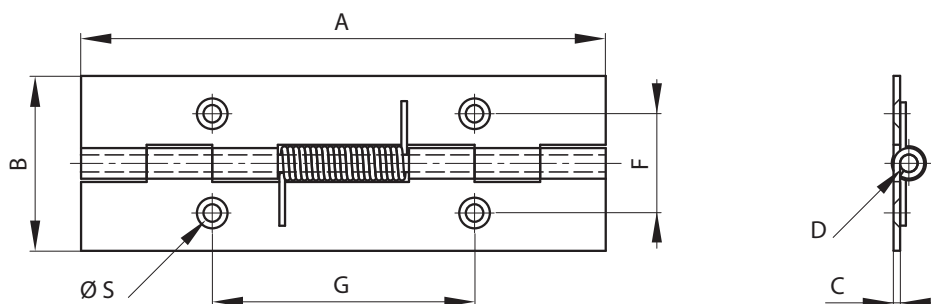
con molla ad aprire lunghezza 120mm

Forza della molla in Nm:

 $M(0^\circ) : 0.7Nm$; $M(90^\circ) : 0.45Nm$; $M(180^\circ) : 0.23Nm$

Molla in acciaio inox.

N. Ordine	N. Articolo	A	B	C	D	F	G	S	Note	Materiale	Finitura	Peso
PI7113799	71-1-3799	120	40	1.5	4				non forata	acciaio	zincata	82g
PI7113805	71-1-3805	120	40	1.5	4	22.7	60	4	forata	acciaio	zincata	82g
PI7113787	71-1-3787	120	40	1.5	4				non forata	acciaio inox	grezza	82g
PI7113793	71-1-3793	120	40	1.5	4	22.7	60	4	forata	acciaio inox	grezza	82g



35

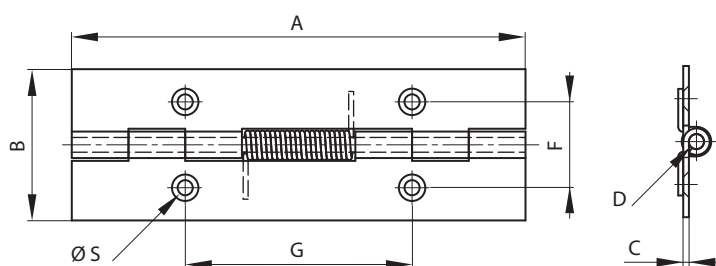
con molla a chiudere lunghezza 120mm

Forza della molla in Nm:

 $M(0^\circ) : 0.23Nm$; $M(90^\circ) : 0.45Nm$; $M(180^\circ) : 0.7Nm$

Molla in acciaio inox.

N. Ordine	N. Articolo	A	B	C	D	F	G	S	Note	Materiale	Finitura	Peso
PI7113802	71-1-3802	120	40	1.5	4				non forata	acciaio	zincata	82g
PI7113808	71-1-3808	120	40	1.5	4	22.7	60	4	forata	acciaio	zincata	82g
PI7113790	71-1-3790	120	40	1.5	4				non forata	acciaio inox	grezza	82g
PI7113796	71-1-3796	120	40	1.5	4	22.7	60	4	forata	acciaio inox	grezza	82g



Con riserva di modifiche tecniche.

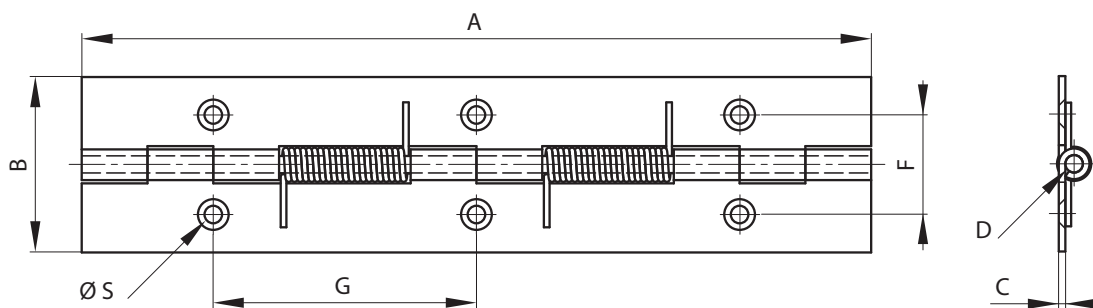
con molla ad aprire lunghezza 180mm

Forza della molla in Nm:

$M(0^\circ) : 1.4\text{Nm}$; $M(90^\circ) : 0.9\text{Nm}$; $M(180^\circ) : 0.46\text{Nm}$

Molla in acciaio inox

N. Ordine	N. Articolo	A	B	C	D	F	G	S	Note	Materiale	Finitura	Peso
PI7113800	71-1-3800	180	40	1.5	4				non forata	acciaio	zincata	124g
PI7113806	71-1-3806	180	40	1.5	4	22.7	60	4	forata	acciaio	zincata	124g
PI7113788	71-1-3788	180	40	1.5	4				non forata	acciaio inox	grezza	124g
PI7113794	71-1-3794	180	40	1.5	4	22.7	60	4	forata	acciaio inox	grezza	124g



36

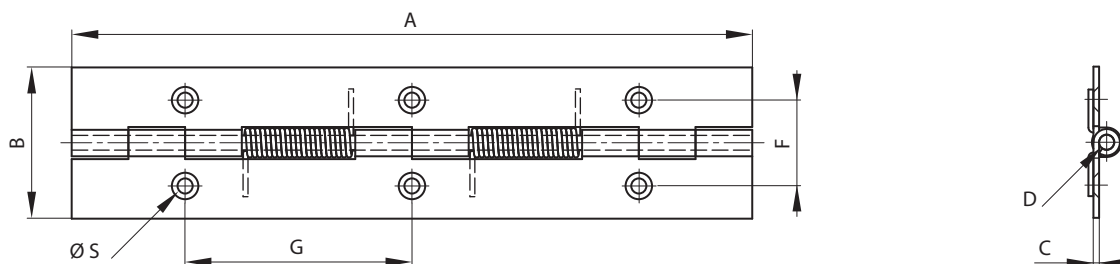
con molla a chiudere lunghezza 180mm

Forza della molla in Nm:

$M(0^\circ) : 0.46\text{Nm}$; $M(90^\circ) : 0.90\text{Nm}$; $M(180^\circ) : 1.4\text{Nm}$

Molla in acciaio inox.

N. Ordine	N. Articolo	A	B	C	D	F	G	S	Note	Materiale	Finitura	Peso
PI7113803	71-1-3803	180	40	1.5	4				non forata	acciaio	zincata	124g
PI7113809	71-1-3809	180	40	1.5	4	22.7	60	4	forata	acciaio	zincata	124g
PI7113791	71-1-3791	180	40	1.5	4				non forata	acciaio inox	grezza	124g
PI7113797	71-1-3797	180	40	1.5	4	22.7	60	4	forata	acciaio inox	grezza	124g



Con riserva di modifiche tecniche.

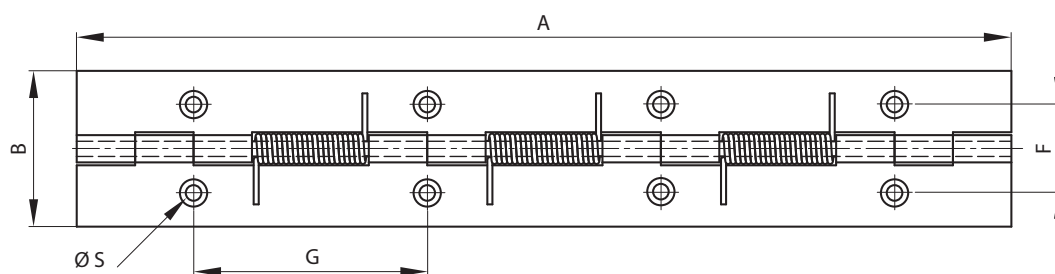
con molla ad aprire lunghezza 240mm

Forza della molla in Nm:

$M(0^\circ) : 2.1\text{Nm}$; $M(90^\circ) : 1.35\text{Nm}$; $M(180^\circ) : 0.69\text{Nm}$

Molla in acciaio inox.

N. Ordine	N. Articolo	A	B	C	D	F	G	S	Note	Materiale	Finitura	Peso
PI7113801	71-1-3801	240	40	1.5	4				non forata	acciaio	zincata	164g
PI7113807	71-1-3807	240	40	1.5	4	22.7	60	4	forata	acciaio	zincata	164g
PI7113789	71-1-3789	240	40	1.5	4				non forata	acciaio inox	grezza	164g
PI7113795	71-1-3795	240	40	1.5	4	22.7	60	4	forata	acciaio inox	grezza	164g



37

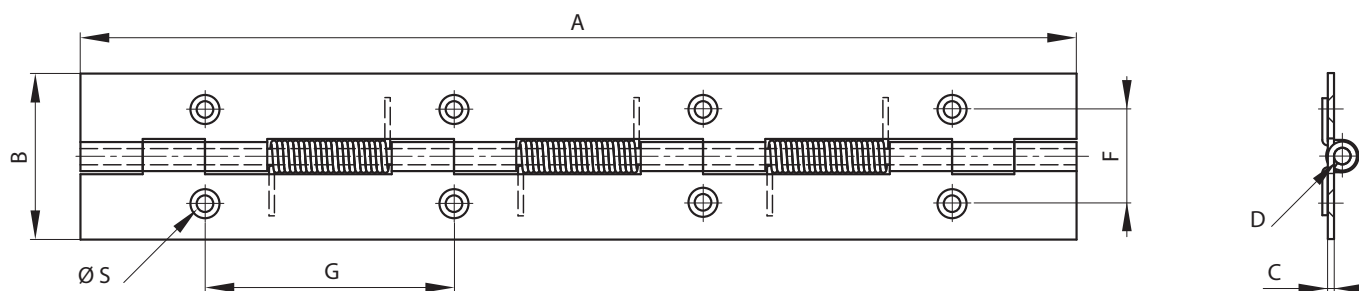
con molla a chiudere lunghezza 240mm

Forza della molla in Nm:

$M(0^\circ) : 0.69\text{Nm}$; $M(90^\circ) : 1.35\text{Nm}$; $M(180^\circ) : 2.1\text{Nm}$

Molla in acciaio inox.

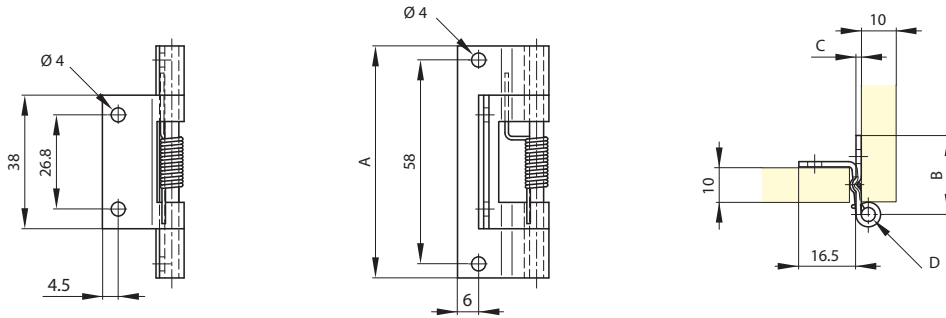
N. Ordine	N. Articolo	A	B	C	D	F	G	S	Note	Materiale	Finitura	Peso
PI7113804	71-1-3804	240	40	1.5	4				non forata	acciaio	zincata	164g
PI7113810	71-1-3810	240	40	1.5	4	22.7	60	4	forata	acciaio	zincata	164g
PI7113792	71-1-3792	240	40	1.5	4				non forata	acciaio inox	grezza	164g
PI7113798	71-1-3798	240	40	1.5	4	22.7	60	4	forata	acciaio inox	grezza	164g



Con riserva di modifiche tecniche.

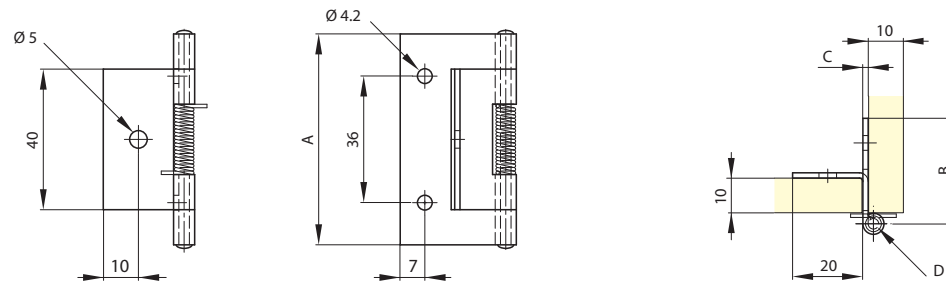
Cerniera con molla a chiudere ed ala piegata a 90°

N. Ordine	N. Articolo	A	B	C	D	Note	Materiale	Finitura	Peso
PI7113649	71-1-3649	66	22.5	1.5	4	molla a chiudere	acciaio inox 316	lucidata	38g



Cerniera con molla a chiudere ed ala piegata a 90°

N. Ordine	N. Articolo	A	B	C	D	Note	Materiale	Finitura	Peso
PI7113622	71-1-3622	60	30	1.5	3	molla a chiudere	acciaio inox 316	grezza	40g

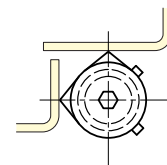
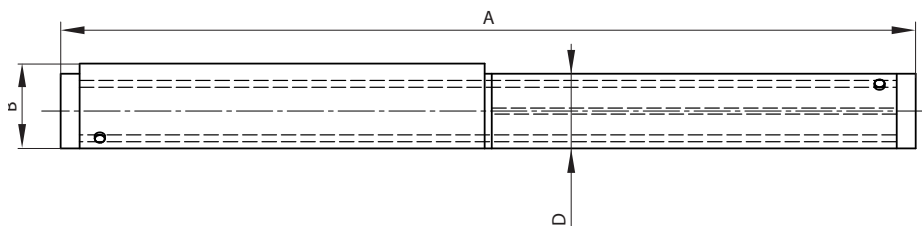


38

Cerniera lift-off a molla a chiudere ed ala piegata a 90°

Cerniere con sistema a molla integrata, vendute a coppia. Rondella in ottone. Chiude la porta automaticamente. Resistenza della molla . 500.000 cicli. Sistema a molla regolabile. Apertura 180°.

N. Ordine	N. Articolo	A	B	D	Materiale	Finitura	Peso
PI1473745	14-7-3745	250	25	22	acciaio	grezza	592g

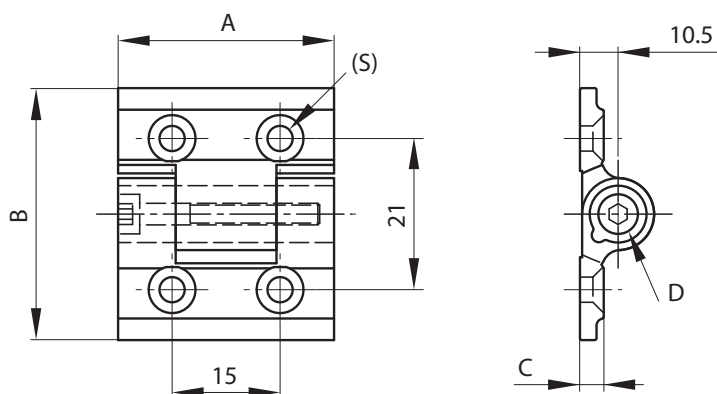


Con riserva di modifiche tecniche.

Cerniera piccola a frizione regolabile

Cerniera piccola a frizione per mantenere un pannello in posizione
La coppia della frizione si può regolare con una chiave esagonale.

N. Ordine	N. Articolo	A	B	C	D	S	Materiale	Finitura	Peso
PI7214136	72-1-4136	30	35	3	8	3.5	alluminio 6060 T5	grezza	10g
PI7214137	72-1-4137	30	35	3	8	3.5	alluminio 6060 T5	anodizzata nera	10g
PI7214160	72-1-4160	30	35	3	8	3.5	alluminio 6060 T5	anodizzata chiara	10g

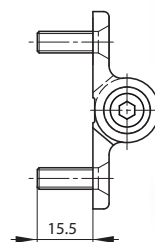
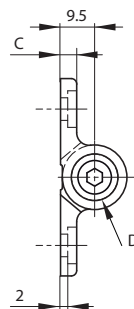
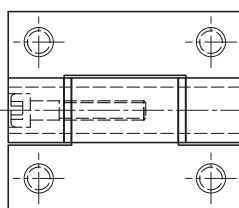
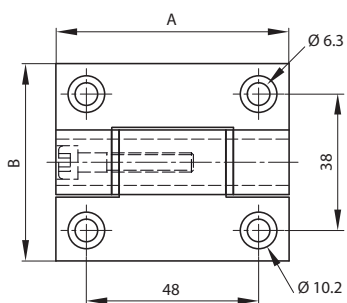


39

Cerniera grande a frizione regolabile

Cerniera grande a frizione per mantenere un pannello in posizione
La coppia della frizione si può regolare con una chiave esagonale. Disponibile con viti o forata.

N. Ordine	N. Articolo	A	B	C	D	Note	Materiale	Finitura	Peso
PI7214145	72-1-4145	65	55	4.5	13	montare con viti M6	alluminio 6060 T5	anodizzata chiara	66g
PI7214146	72-1-4146	65	55	4.5	13	montare con viti M6	alluminio 6060 T5	anodizzata nera	66g
PI7214147	72-1-4147	65	55	4.5	13	montare con dadi M6	alluminio 6060 T5	anodizzata chiara	78g
PI7214148	72-1-4148	65	55	4.5	13	montare con dadi M6	alluminio 6060 T5	anodizzata nera	78g

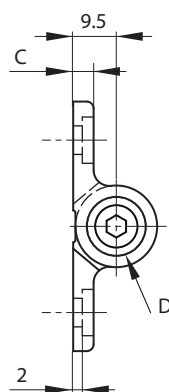
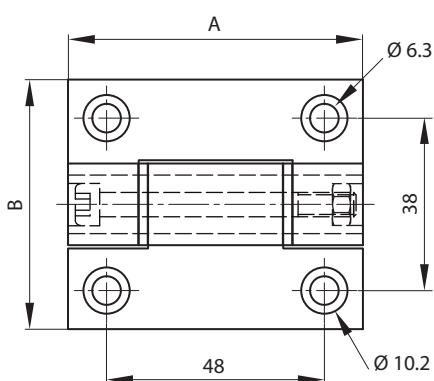


Con riserva ai modiche tecniche.

Cerniera a click HI-KLIK™

Il blocco a click scatta ogni 30°. 3 valori di coppia
La coppia è preregolata.

N. Ordine	N. Articolo	A	B	C	D	Coppia	Materiale	Finitura	Peso
PI7214197	72-1-4197	67	55	4.5	13	1.8 N.m	alluminio 6060 T5	anodizzata nera	106g
PI7214198	72-1-4198	67	55	4.5	13	2.5 N.m	alluminio 6060 T5	anodizzata nera	106g
PI7214225	72-1-4225	67	55	4.5	13	3.2 N.m	alluminio 6060 T5	anodizzata nera	106g

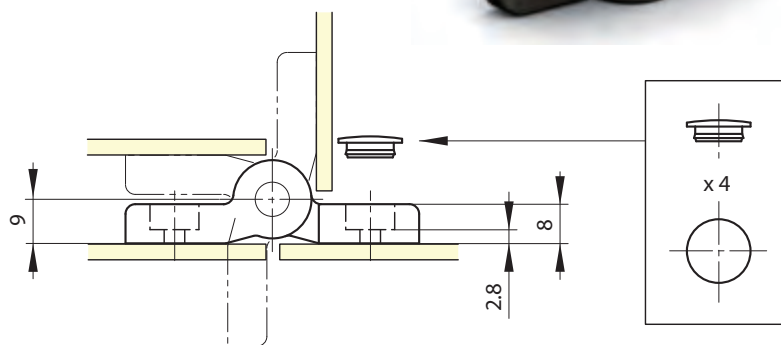
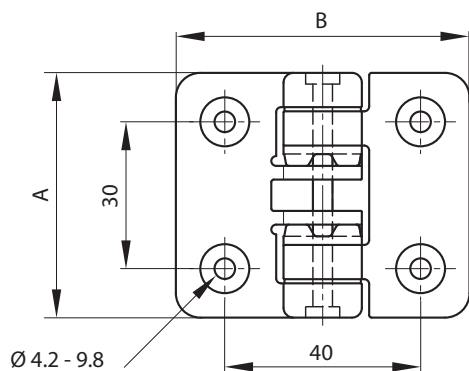


40

Cerniera a click in plastica

Mantiene la porta in 4 posizioni differenti (a distanza di 90°)
Peso max della porta: 1.2kg a coppia. Perno in acciaio inox 303

N. Ordine	N. Articolo	A	B	Materiale	Finitura	Peso
PI5473509	54-7-3509	50	60	acetalica	avorio	30g
PI5473510	54-7-3510	50	60	acetalica	nera	30g

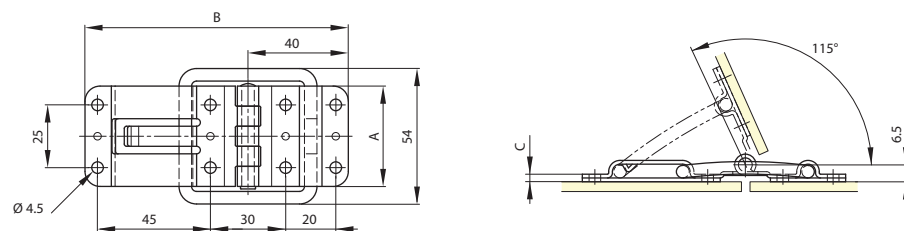


Con riserva di modifiche tecniche.

Cerniera con blocco a 115°

Adatta al montaggio su bauli e scatole.

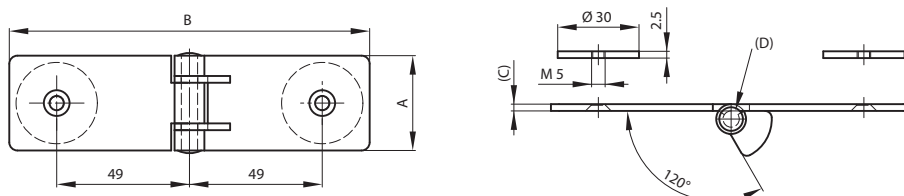
N. Ordine	N. Articolo	A	B	C	Materiale	Finitura	Peso
PI5273960	52-7-3960	40	105	3	acciaio inox 304	lucidata	122g



Cerniera con blocco a 60°

Adatta al montaggio su porte vetrate.

N. Ordine	N. Articolo	A	B	C	D	Materiale	Finitura	Peso
PI5213840	52-1-3840	35	133	2.5	6	acciaio inox 304	lucidata	140g

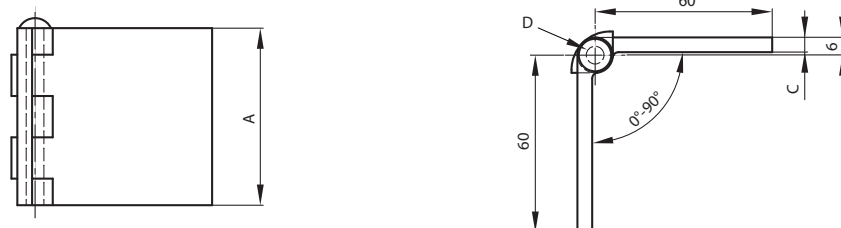


41

Cerniera con blocco a 90°

Cerniera in acciaio stampato con perno in ottone rimuovibile. Blocco a 90°
La stessa cerniera è disponibile senza stop (N°articolo 72-1-3502)

N. Ordine	N. Articolo	A	C	D	Materiale	Finitura	Peso
PI7210204	72-1-0204	60	5	6	acciaio inox 304	decappata	350g

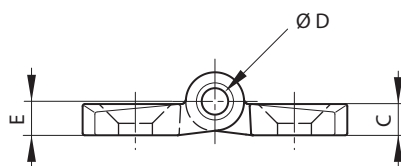
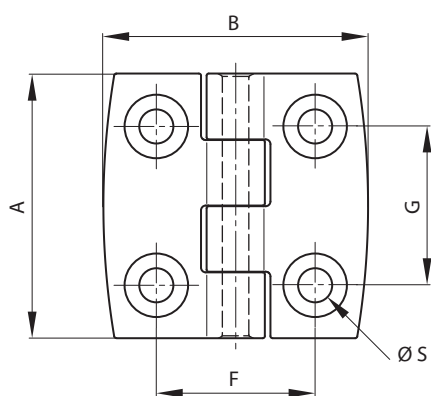


Con riserva di modifiche tecniche.

Cerniera squadrata con fori svasati

Le cerniere sono in poliammide con 30% di fibra di vetro, i perni sono in acciaio inox 304.

N. Ordine	N. Articolo	A	B	C	D	E	F	G	S	Materiale	Finitura	Peso
PI5413513	54-1-3513	30	30	3	3	3.5	18	18	3.2	poliammide	nera	6g
PI5413514	54-1-3514	40	40	5.2	4	5.7	25	25	5.3	poliammide	nera	12g
PI5413516	54-1-3516	50	50	5.9	5	6.4	30	30	6.4	poliammide	nera	22g
PI5413518	54-1-3518	60	60	6.5	6	7	36	36	6.4	poliammide	nera	32g

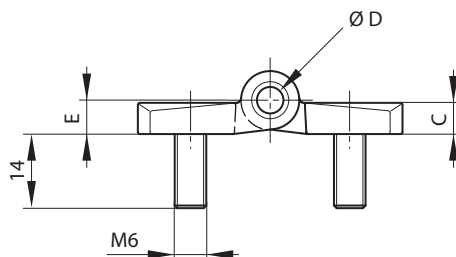
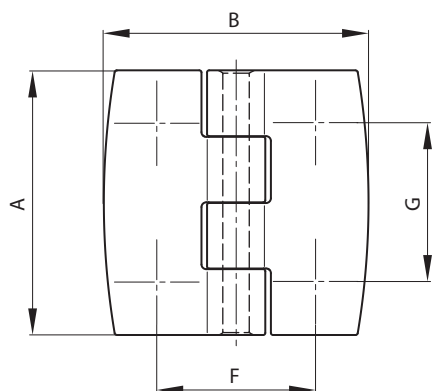


42

Cerniera squadrata con viti annegate

Le cerniere sono in poliammide con 30% di fibra di vetro, i perni sono in acciaio inox 304.

N. Ordine	N. Articolo	A	B	C	D	E	F	G	Materiale	Finitura	Peso
PI5413519	54-1-3519	60	60	6.5	6	7	36	36	poliammide	nera	54g

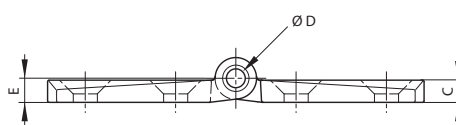
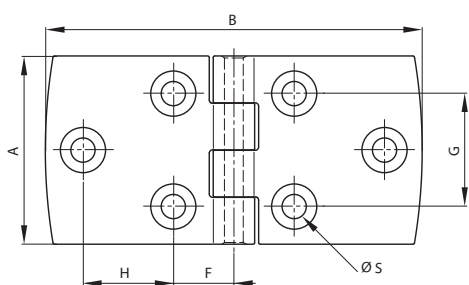


Con riserva di modifiche tecniche.

Cerniera simmetrica in poliammide

Le cerniere sono in poliammide con 30% di fibra di vetro, i perni sono in acciaio inox 304.

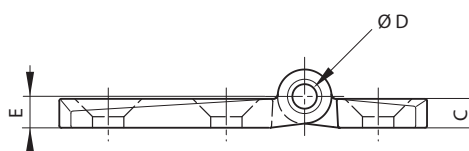
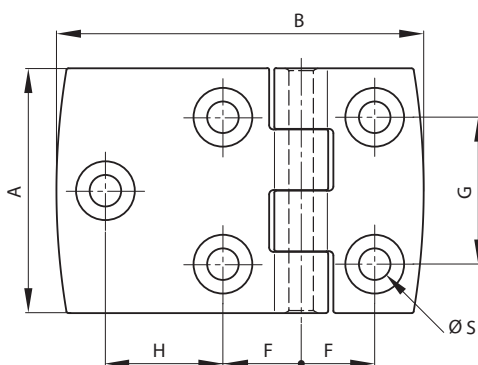
N. Ordine	N. Articolo	A	B	C	D	E	F	G	H	S	Materiale	Finitura	Peso
PI54-1-3520	54-1-3520	40	80	5.2	4	5.7	13.5	25	19	5.3	poliammide	nera	20g
PI54-1-3522	54-1-3522	40	120	5.2	4	5.7	14.5	25	38	5.3	poliammide	nera	28g
PI54-1-3540	54-1-3540	50	100	5.9	5	6.4	16	30	24	6.4	poliammide	nera	34g
PI54-1-3524	54-1-3524	60	120	6.5	6	7	18	36	30	6.4	poliammide	nera	34g



Cerniera asimmetrica in poliammide

Le cerniere sono in poliammide con 30% di fibra di vetro, i perni sono in acciaio inox 304.

N. Ordine	N. Articolo	A	B	C	D	E	F	G	H	S	Materiale	Finitura	Peso
PI5413528	54-1-3528	40	60	5.2	4	5.7	13	25	19	5.3	poliammide	nera	16g
PI5413536	54-1-3536	40	80	5.2	4	5.7	27	25	38	5.3	poliammide	nera	18g
PI5413538	54-1-3538	50	75	5.9	5	6.4	31	30	24	6.4	poliammide	nera	28g
PI5413532	54-1-3532	60	90	6.5	6	7	36	36	30	6.4	poliammide	nera	40g



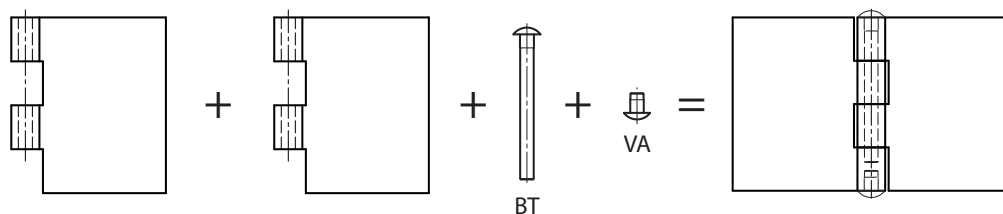
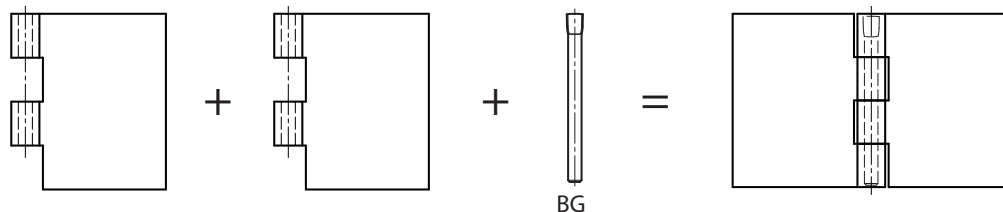
Con riserva di modifiche tecniche.

SISTEMA MODULARE.

Cerniere formate da componenti da assemblare (o complete su richiesta)

Cerniere modulari

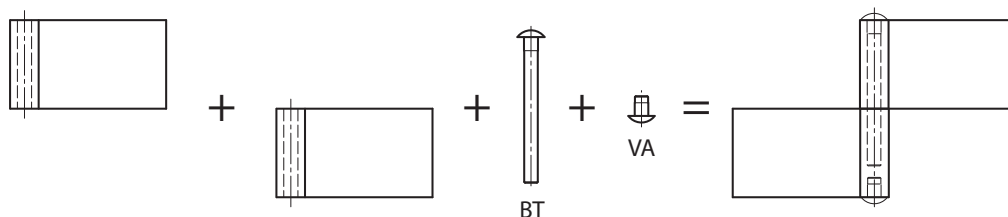
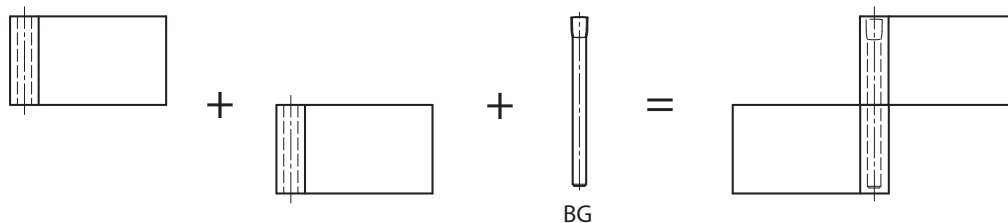
Il perno è disponibile sia nella versione con testa espansa (BG) o testa a fungo (BT) con rivetto (VA).



BG: perno espanso
 BT: perno con testa a fungo
 VA: rivetto

Cerniere modulari con ali asimmetriche

44 Le parti possono essere fornite assemblate su richiesta.

**Note:**

Si possono accoppiare solo ali dello stesso spessore

Il perno espanso (BG) si può montare e rimuovere con un martello

Il perno BT ed il rivetto VA si assemblano con un martello e non si possono rimuovere.

Modifiche:

Questo tipo di cerniera è stata sviluppata allo scopo di rendere le modifiche (piegatura, tranciatura, foratura) semplici da realizzare per i nostri clienti.

E' possibile richiedere modifiche o forature con un quantitativo minimo di 250 pezzi per le cerniere in acciaio inox e di 500 pezzi per le cerniere in acciaio.

Con riserva di modifiche tecniche.

Ali per cerniere modulari - spessore 3mm

Le ali possono essere combinate tra loro sia utilizzando il perno BG diametro 6mm, sia utilizzando il perno BT diametro 6mm con rivetto VA diametro 6mm. Vedere alle pagine seguenti per la selezione di perni e rivetti

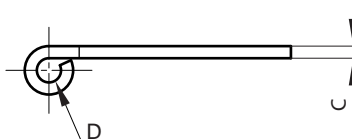
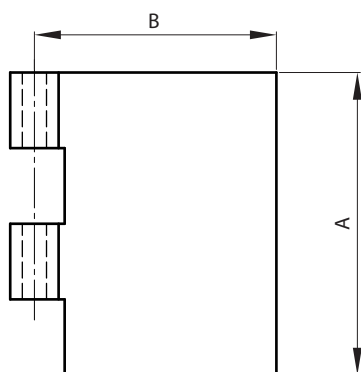
N. Ordine	N. Articolo	A	B	C	D	Materiale	Finitura	Peso
PI5013991	50-1-3991	80	30	3	6	acciaio	grezza	74g
PI5013992	50-1-3992	80	40	3	6	acciaio	grezza	92.5g
PI5013993	50-1-3993	80	50	3	6	acciaio	grezza	111.4g
PI5013994	50-1-3994	80	60	3	6	acciaio	grezza	130.2g
PI5013995	50-1-3995	80	80	3	6	acciaio	grezza	168g
PI5213771	52-1-3771	80	30	3	6	acciaio inox 304	burattata	74g
PI5213772	52-1-3772	80	40	3	6	acciaio inox 304	burattata	92.5g
PI5213773	52-1-3773	80	50	3	6	acciaio inox 304	burattata	111.4g
PI5213774	52-1-3774	80	60	3	6	acciaio inox 304	burattata	130.2g
PI5213775	52-1-3775	80	80	3	6	acciaio inox 304	burattata	168g

Ali per cerniere modulari - spessore 4mm

Le ali possono essere combinate tra loro sia utilizzando il perno BG diametro 8mm, sia utilizzando il perno BT diametro 8mm con rivetto VA diametro 8mm. Vedere alle pagine seguenti per la selezione di perni e rivetti.

45

N. Ordine	N. Articolo	A	B	C	D	Materiale	Finitura	Peso
PI5013996	50-1-3996	100	30	4	8	acciaio	grezza	131g
PI5013997	50-1-3997	100	40	4	8	acciaio	grezza	162.5g
PI5-13998	50-1-3998	100	50	4	8	acciaio	grezza	194g
PI5013999	50-1-3999	100	60	4	8	acciaio	grezza	225.3g
PI5014000	50-1-4000	100	80	4	8	acciaio	grezza	288g
PI5213776	52-1-3776	100	30	4	8	acciaio inox 304	burattata	131g
PI5213777	52-1-3777	100	40	4	8	acciaio inox 304	burattata	162.5g
PI5213778	52-1-3778	100	50	4	8	acciaio inox 304	burattata	194g
PI5213779	52-1-3779	100	60	4	8	acciaio inox 304	burattata	225.3g
PI5213780	52-1-3780	100	80	4	8	acciaio inox 304	burattata	288g

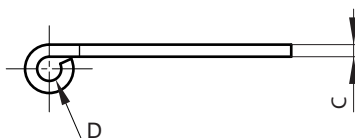
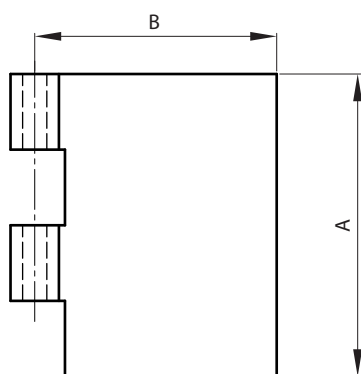


Con riserva di modifiche tecniche.

Ali per cerniere modulari - spessore 5mm

Le ali possono essere combinate tra loro sia utilizzando il perno BG diametro 10mm, sia utilizzando il perno BT diametro 10mm con rivetto VA diametro 10mm. Vedere alle pagine seguenti per la selezione di perni e rivetti.

N. Ordine	N. Articolo	A	B	C	D	Materiale	Finitura	Peso
PI5014001	50-1-4001	120	30	5	10	acciaio	grezza	211g
PI5014002	50-1-4002	120	40	5	10	acciaio	grezza	258g
PI5014003	50-1-4003	120	50	5	10	acciaio	grezza	305.2g
PI5014004	50-1-4004	120	60	5	10	acciaio	grezza	352.3g
PI5014005	50-1-4005	120	80	5	10	acciaio	grezza	446.5g
PI5213781	52-1-3781	120	30	5	10	acciaio inox 304	burattata	211g
PI5213782	52-1-3782	120	40	5	10	acciaio inox 304	burattata	258g
PI5213783	52-1-3783	120	50	5	10	acciaio inox 304	burattata	305.2g
PI5213784	52-1-3784	120	60	5	10	acciaio inox 304	burattata	352.3g
PI5213785	52-1-3785	120	80	5	10	acciaio inox 304	burattata	446.5g



Ali per cerniere asimmetriche modulari - spessore 3mm

Le ali possono essere combinate tra loro sia utilizzando il perno BG diametro 6mm, sia utilizzando il perno BT diametro 6mm con rivetto VA diametro 6mm. Vedere alle pagine seguenti per la selezione di perni e rivetti.

N. Ordine	N. Articolo	A	B	C	D	Materiale	Finitura	Peso
PI1213941	12-1-3941	40	20	3	6	acciaio	grezza	24.6g
PI1213866	12-1-3866	40	30	3	6	acciaio	grezza	36.9g
PI1213867	12-1-3867	40	50	3	6	acciaio	grezza	55.7g
PI1213868	12-1-3868	40	80	3	6	acciaio	grezza	84g
PI1213943	12-1-3943	40	120	3	6	acciaio	grezza	126g
PI1213942	12-1-3942	40	20	3	6	acciaio inox 304	burattata	24.6g
PI1213869	12-1-3869	40	30	3	6	acciaio inox 304	burattata	36.9g
PI1213870	12-1-3870	40	50	3	6	acciaio inox 304	burattata	55.7g
PI1213871	12-1-3871	40	80	3	6	acciaio inox 304	burattata	84g
PI1213944	12-1-3944	40	120	3	6	acciaio inox 304	burattata	126g

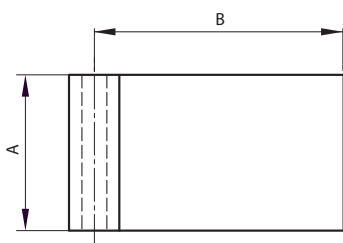


Con riserva di modifiche tecniche.

Ali per cerniere asimmetriche modulari - spessore 4mm

Le ali possono essere combinate tra loro sia utilizzando il perno BG diametro 8mm, sia utilizzando il perno BT diametro 8mm con rivetto VA diametro 8mm. Vedere alle pagine seguenti per la selezione di perni e rivetti.

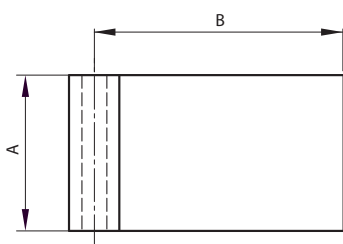
N. Ordine	N. Articolo	A	B	C	D	Materiale	Finitura	Peso
PI1213872	12-1-3872	50	30	4	8	acciaio	grezza	65.6g
PI1213873	12-1-3873	50	50	4	8	acciaio	grezza	97g
PI1213874	12-1-3874	50	80	4	8	acciaio	grezza	144g
PI1213875	12-1-3875	50	30	4	8	acciaio inox 304	burattata	65.6g
PI1213876	12-1-3876	50	50	4	8	acciaio inox 304	burattata	97g
PI1213877	12-1-3877	50	80	4	8	acciaio inox 304	burattata	144g



Ali per cerniere asimmetriche modulari - spessore 5mm

Le ali possono essere combinate tra loro sia utilizzando il perno BG diametro 10mm, sia utilizzando il perno BT diametro 10mm con rivetto VA diametro 10mm. Vedere alle pagine seguenti per la selezione di perni e rivetti.

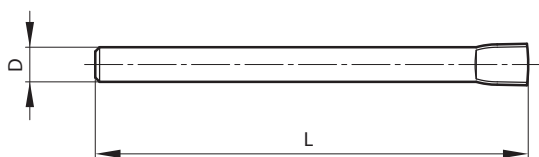
N. Ordine	N. Articolo	A	B	C	D	Materiale	Finitura	Peso
PI1213878	12-1-3878	60	40	5	10	acciaio	grezza	129g
PI1213879	12-1-3879	60	60	5	10	acciaio	grezza	176.2g
PI1213880	12-1-3880	60	80	5	10	acciaio	grezza	224g
PI1213881	12-1-3881	60	40	5	10	acciaio inox 304	burattata	129g
PI1213882	12-1-3882	60	60	5	10	acciaio inox 304	burattata	176.2g
PI1213883	12-1-3883	60	80	5	10	acciaio inox 304	burattata	224g



Con riserva di modifiche tecniche.

Perno BG espanso per sistemi modulari

N. Ordine	N. Articolo	D	L	Materiale	Finitura	Peso
PI2713820	27-1-3820	6	80	acciaio	zincata	17.7g
PI2713821	27-1-3821	8	100	acciaio	zincata	39.4g
PI2713822	27-1-3822	10	120	acciaio	zincata	74g
PI2713823	27-1-3823	6	80	acciaio inox 304	grezza	17.7g
PI2713824	27-1-3824	8	100	acciaio inox 304	grezza	39.4g
PI2713825	27-1-3825	10	120	acciaio inox 304	grezza	74g



BG perno espanso



Perno con testa BT per sistemi modulari

Questo perno deve essere combinato con il relativo rivetto VA.

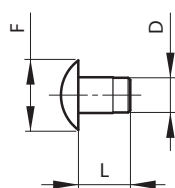
N. Ordine	N. Articolo	D	E	L	Materiale	Finitura	Peso
PI2713826	27-1-3826	6	3	66	acciaio	zincata	15.5g
PI2713827	27-1-3827	8	4	86	acciaio	zincata	35.5g
PI2713828	27-1-3828	10	5	106	acciaio	zincata	68.4g
PI2713829	27-1-3829	6	3	66	acciaio inox 304	grezza	15.5g
PI2713830	27-1-3830	8	4	86	acciaio inox 304	grezza	35.5g
PI2713831	27-1-3831	10	5	106	acciaio inox 304	grezza	68.4g



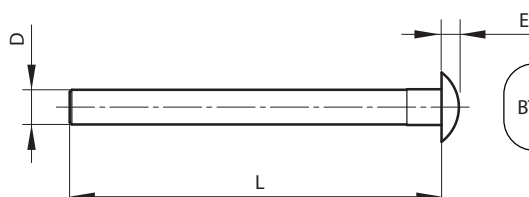
Rivetto VA per sistemi modulari

Questo rivetto deve essere combinato con il relativo perno BT.

N. Ordine	N. Articolo	D	F	L	Materiale	Finitura	Peso
PI2713832	27-1-3832	6	12	12	acciaio	zincata	3.3g
PI2713833	27-1-3833	8	16	12	acciaio	zincata	6.3g
PI2713834	27-1-3834	10	20	12	acciaio	zincata	10.5g
PI2713835	27-1-3835	6	12	12	acciaio inox 304	grezza	3.3g
PI2713836	27-1-3836	8	16	12	acciaio inox 304	grezza	6.3g
PI2713837	27-1-3837	10	20	12	acciaio inox 304	grezza	10.5g



VA rivetto



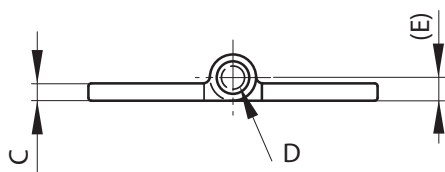
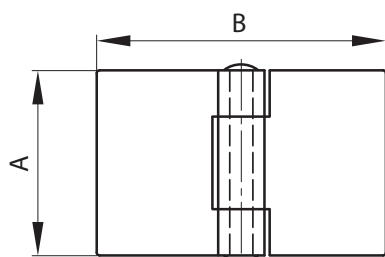
BT perno con testa

Con riserva di modifiche tecniche.

Cerniera in acciaio stampato per applicazioni ferroviarie

Perno rivettato. Altre dimensioni o varianti sono fornibili su richiesta.

N. Ordine	N. Articolo	A	B	C	D	E	Note	Materiale	Finitura	Peso
PI7273346	72-7-3346	32	32	3	4	4	1 MR (cod. applicazione ferroviarie)	acciaio	grezza	33g
PI7273348	72-7-3348	32	50	3	4	4	3 MR (cod. applicazione ferroviarie)	acciaio	grezza	47g
PI7273349	72-7-3349	50	50	3	4	4	4 MR (cod. applicazione ferroviarie)	acciaio	grezza	75g
PI7273352	72-7-3352	50	50	5	6	6	7 MR (cod. applicazione ferroviarie)	acciaio	grezza	122g
PI7273351	72-7-3351	50	80	3	4	4	6 MR (cod. applicazione ferroviarie)	acciaio	grezza	119g
PI7273354	72-7-3354	50	80	5	6	6	9 MR (cod. applicazione ferroviarie)	acciaio	grezza	182g
PI7273990	72-7-3990	50	50	3	4	4	4 MR (cod. applicazione ferroviarie)	acciaio inox 304	grezza	75g
PI7274187	72-7-4187	50	80	5	6	6	9 MR (cod. applicazione ferroviarie)	acciaio inox 304	grezza	182g

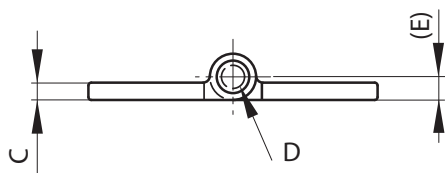
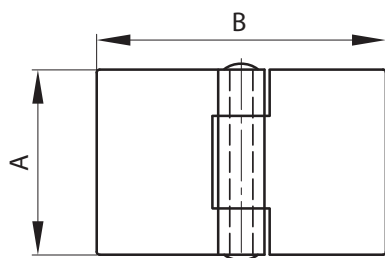


49

Cerniera in acciaio stampato per applicazioni ferroviarie

Perno rivettato. Altre dimensioni o varianti sono fornibili su richiesta.

N. Ordine	N. Articolo	A	B	C	D	E	Note	Materiale	Finitura	Peso
PI7273380	72-7-3380	32	50	3	4	4	19 MR (cod. applicazione ferroviarie)	acciaio	grezza	47g
PI7273381	72-7-3381	50	50	3	4	4	20 MR (cod. applicazione ferroviarie)	acciaio	grezza	75g
PI7273384	72-7-3384	50	50	5	6	6	23 MR (cod. applicazione ferroviarie)	acciaio	grezza	122g
PI7273386	72-7-3386	50	80	5	6	6	25 MR (cod. applicazione ferroviarie)	acciaio	grezza	182g
PI7273992	72-7-3992	50	50	3	4	4	20 MR (cod. applicazione ferroviarie)	acciaio inox 304	grezza	75g
PI7273993	72-7-3993	50	80	3	4	4	22 MR (cod. applicazione ferroviarie)	acciaio inox 304	grezza	119g



Con riserva di modifiche tecniche.

Cerniera in acciaio stampato per applicazioni ferroviarie (fig. 1)

Perno rivettato. Altre dimensioni o varianti sono fornibili su richiesta.

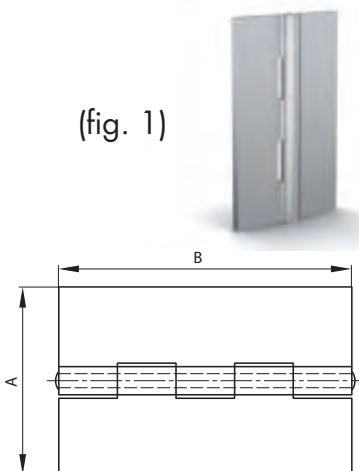
N. Ordine	N. Articolo	A	B	C	D	E	Note	Materiale	Finitura	Peso
PI7273410	72-7-3410	80	80	5	6	6	1 FR (cod. applicazione ferroviarie)	acciaio	grezza	283g
PI7273414	72-7-3414	80	80	8	10	10	14 FR (cod. applicazione ferroviarie)	acciaio	grezza	485g
PI7273412	72-7-3412	80	130	5	6	6	3 FR (cod. applicazione ferroviarie)	acciaio	grezza	436g
PI7273416	72-7-3416	80	130	8	10	10	16 FR (cod. applicazione ferroviarie)	acciaio	grezza	761g
PI7273413	72-7-3413	125	80	5	6	6	11 FR (cod. applicazione ferroviarie)	acciaio	grezza	440g
PI7273417	72-7-3417	125	130	8	10	10	24 FR (cod. applicazione ferroviarie)	acciaio	grezza	1240g
PI7273420	72-7-3420	160	130	8	10	10	34 FR (cod. applicazione ferroviarie)	acciaio	grezza	1457g
PI7273421	72-7-3421	200	130	8	10	10	35 FR (cod. applicazione ferroviarie)	acciaio	grezza	1920g
PI7273991	72-7-3991	80	80	5	6	6	1 FR (cod. applicazione ferroviarie)	acciaio inox 304	grezza	283g

Cerniera lift-off per carichi elevati per applicazioni ferroviarie (fig. 2)

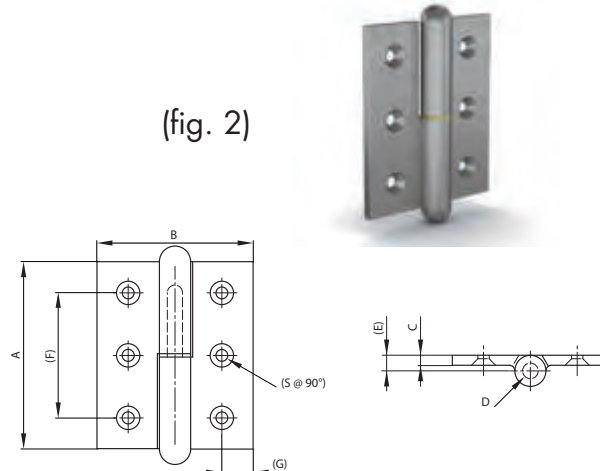
Con rondella in ottone grezzo.

N. Ordine	N. Articolo	A	B	C	D	E	F	G	S	Note	Materiale	Finitura	Peso
PI1473328	14-7-3328	48	40	3	4	4	32	8	4	tipo 2 simmetrica non mostrata	acciaio	grezza	52g
PI1473329	14-7-3329	48	40	3	4	4	32	8	4	tipo 1 come mostrata sotto	acciaio	grezza	52g
PI1473330	14-7-3330	60	50	3.5	5	5	40	10	5	tipo 2 simmetrica non mostrata	acciaio	grezza	104g
PI1473331	14-7-3331	60	50	3.5	5	5	40	10	5	tipo 1 come mostrata sotto	acciaio	grezza	104g
PI1473332	14-7-3332	72	60	4	6	6	48	12	6.5	tipo 2 simmetrica non mostrata	acciaio	grezza	156g
PI1473333	14-7-3333	72	60	4	6	6	48	12	6.5	tipo 1 come mostrata sotto	acciaio	grezza	156g
PI1473334	14-7-3334	84	70	4.5	7	7	56	14	7.5	tipo 2 simmetrica non mostrata	acciaio	grezza	245g
PI1473335	14-7-3335	84	70	4.5	7	7	56	14	7.5	tipo 1 come mostrata sotto	acciaio	grezza	245g
PI1473336	14-7-3336	96	80	5	8	8	66	16	8.5	tipo 2 simmetrica non mostrata	acciaio	grezza	360g
PI1473337	14-7-3337	96	80	5	8	8	66	16	8.5	tipo 1 come mostrata sotto	acciaio	grezza	360g

(fig. 1)



(fig. 2)

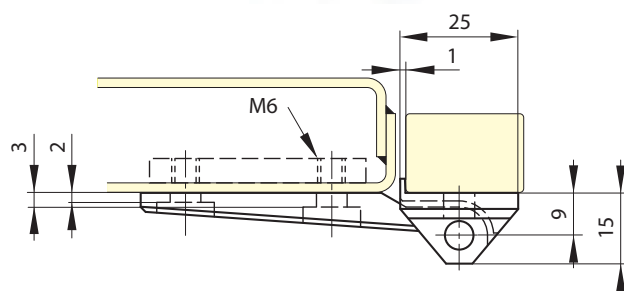
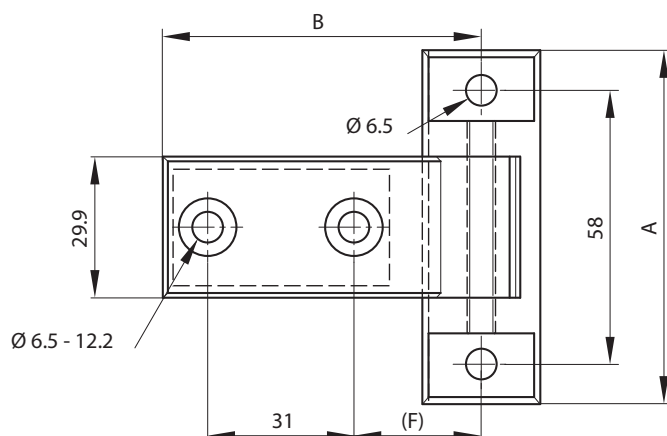


Con riserva di modifiche tecniche.

Cerniera per porte isolanti

Cerniera fornita con piastra filettata e bulloni.

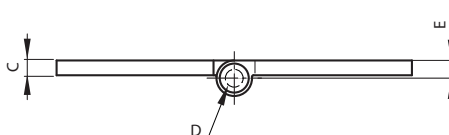
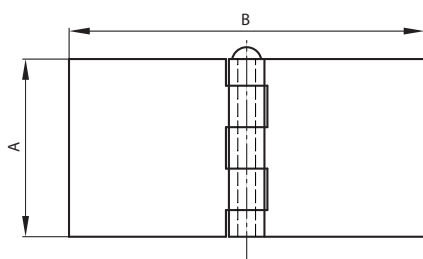
N. Ordine	N. Articolo	A	B	F	Materiale	Finitura	Peso
PI7274172	72-7-4172	75	67.5	27	pressofusione in zinco	nera	192g
PI7274173	72-7-4173	78	85.5	45	pressofusione in zinco	nera	226g



Cerniera in acciaio stampato con perno removibile

La stessa cerniera è disponibile con stop a 90° (vedi articolo 72-1-0204). Perno removibile in ottone.

N. Ordine	N. Articolo	A	B	C	D	E	Materiale	Finitura	Peso
PI7213502	72-1-3502	60	120	5	6	6	acciaio inox 304	grezza	334g

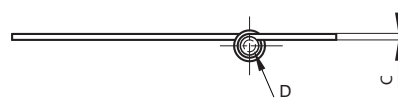
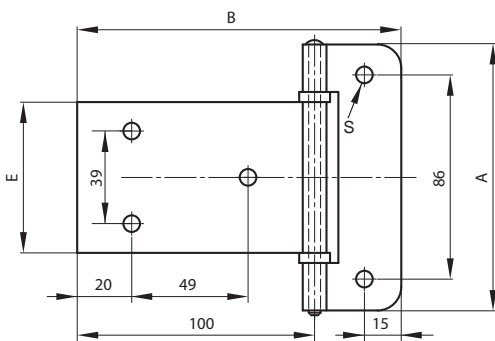


Con riserva di modifiche tecniche.

Cerniera con perno removibile

Con rondella in nylon.

N. Ordine	N. Articolo	A	B	C	D	E	S	Note	Materiale	Finitura	Peso
PI5013315	50-1-3315	112	136.5	2.5	5	63.5		non forata	acciaio	grezza	244g
PI5213605	52-1-3605	112	136.5	2.5	5	63.5		non forata	acciaio inox 304	grezza	248g
PI5213606	52-1-3606	112	136.5	2.5	5	63.5	7	forata	acciaio inox 304	grezza	248g

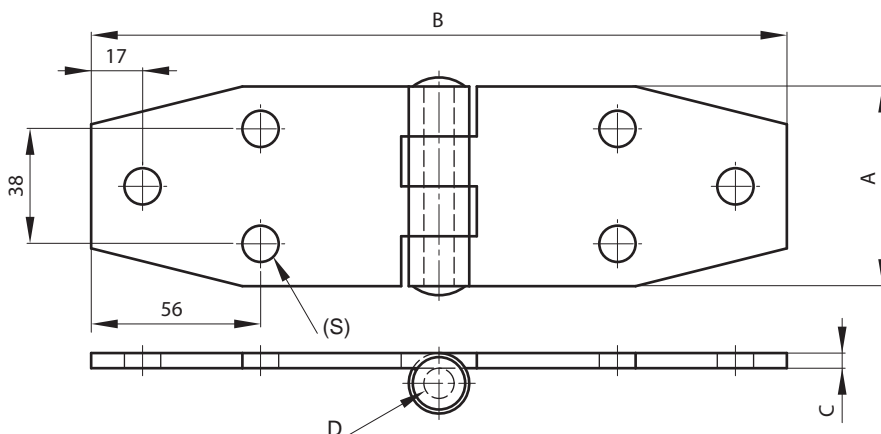


52

Cerniera per carichi elevati

Con perno rivettato in acciaio inox.

N. Ordine	N. Articolo	A	B	C	D	S	Materiale	Finitura	Peso
PI5014060	5014060	66	230	5	10	12	acciaio	zincata	622g

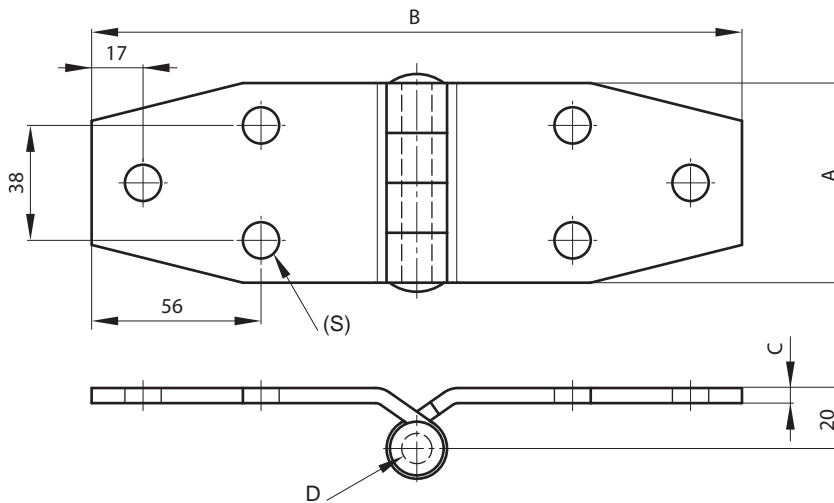


Con riserva di modifiche tecniche.

Cerniera per carichi elevati

Con perno rivettato in acciaio inox.

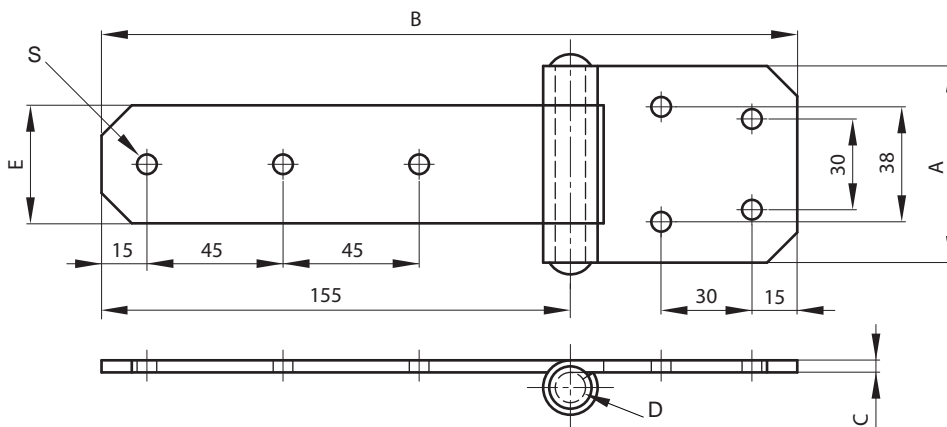
N. Ordine	N. Articolo	A	B	C	D	S	Materiale	Finitura	Peso
PI5014061	50-1-4061	66	215	5	10	12	acciaio	zincata	622g



Cerniera per carichi elevati

Con perno rivettato.

N. Ordine	N. Articolo	A	B	C	D	E	S	Note	Materiale	Finitura	Peso
PI5213553	52-1-3553	65	230	4	10	39	6.5	forata	acciaio inox 304	lucidata	430g
PI5213593	52-1-3593	65	230	4	10	39		non forata	acciaio inox 304	lucidata	450g

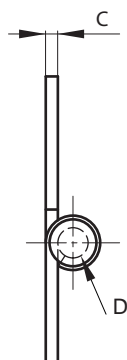
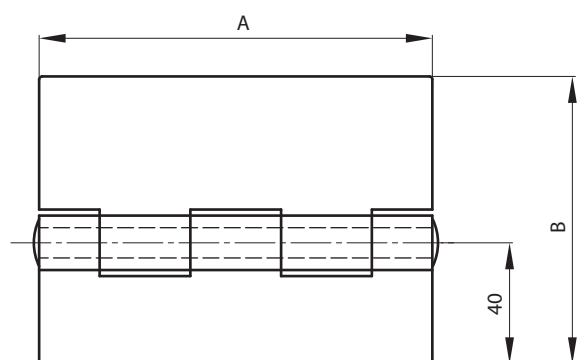


Con riserva di modifiche tecniche.

Cerniera per carichi elevati

Con perno rivettato in acciaio inox.

N. Ordine	N. Articolo	A	B	C	D	Materiale	Finitura	Peso
PI5013944	50-1-3944	130	95	4	10	acciaio	grezza	580g

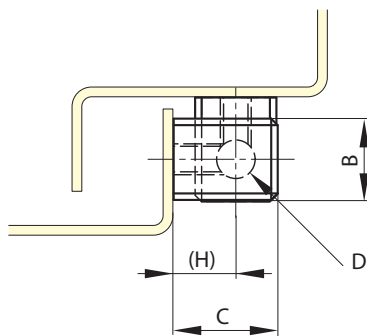
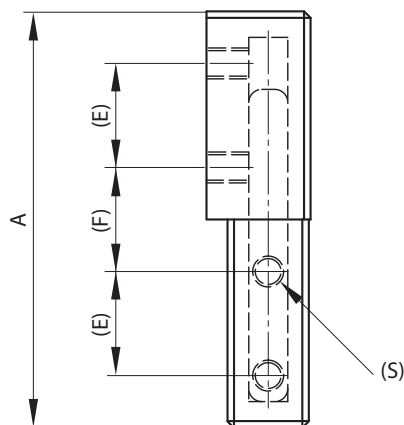


54

Cerniera per carichi elevati con perno

Con bordi smussati.

N. Ordine	N. Articolo	A	B	C	D	E	F	H	S	Materiale	Finitura	Peso
PI1273810	12-7-3810	64	13	16	6	16	16	9.5	M5x6	acciaio inox 303	spazzolata	90g
PI1273811	12-7-3811	76	13	19	6	19	18	11	M6x7.5	acciaio inox 303	spazzolata	130g

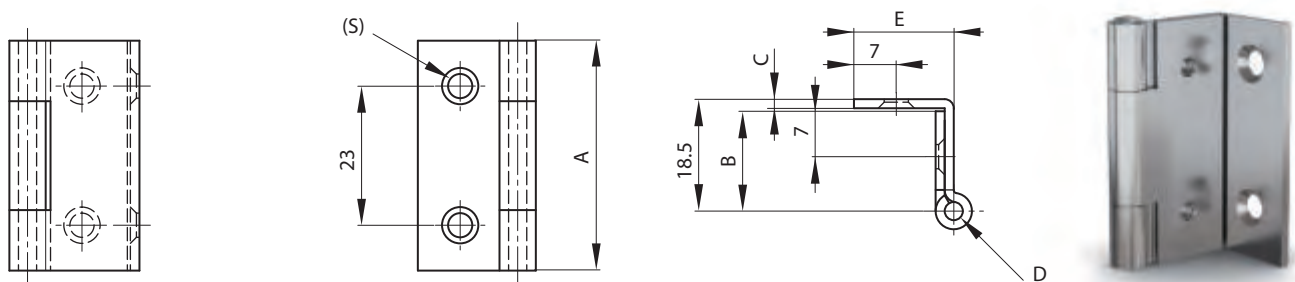


Con riserva di modifiche tecniche.

Cerniera piccola con un'ala piegata

Con perno in acciaio inox 430.

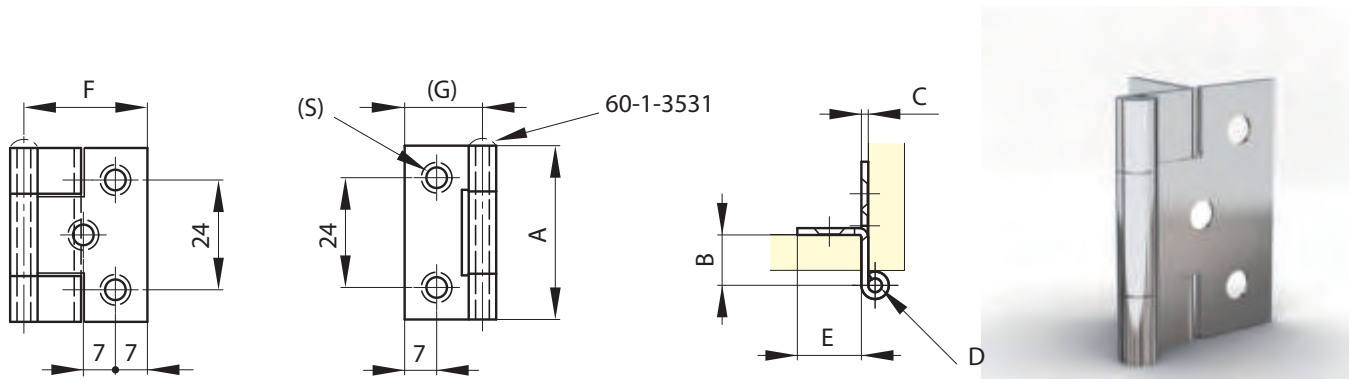
N. Ordine	N. Articolo	A	B	C	D	E	S	Materiale	Finitura	Peso
PI6313301	63-1-3301	38	16.5	1.5	3	16.5	4	ottone	cromata	29g



Cerniera piccola con un'ala piegata

La cerniera 60-1-3531 ha il perno removibile.

N. Ordine	N. Articolo	A	B	C	D	E	F	G	S	Perno	Materiale	Materiale Perno	Finitura	Peso
PI6013525	60-1-3525	38	7	1.5	3	18	27	21	4.5		acciaio	acciaio inox 430	cromata	24g
PI6013327	60-1-3327	38	11	1.5	3	14	27	17	4.5		acciaio	acciaio inox 430	cromata	24g
PI6013531	60-1-3531	38	11	1.5	3	14	27	17	4.5	removibile	acciaio	acciaio inox 430	cromata	24g
PI6013527	60-1-3527	38	7	1.5	3	18	27	21	4.5		acciaio	acciaio inox 430	nicelata	24g
PI6013329	60-1-3329	38	11	1.5	3	14	27	17	4.5		acciaio	acciaio inox 430	nicelata	24g
PI6013797	60-1-3797	38	11	1.5	3	14	27	17	4.5		acciaio	acciaio inox 430	zincata nera	24g
PI6213628	62-1-3628	38	15	1.5	3	14	31	17	4.5		acciaio inox 316	acciaio inox 304	grezza	24g

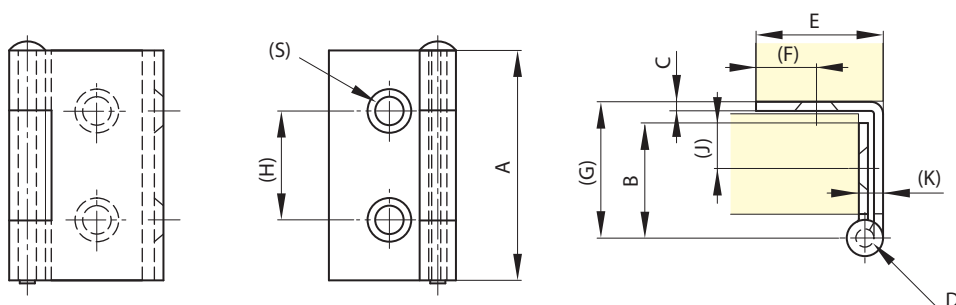


Con riserva di modifiche tecniche.

Cerniera piccola con un'ala piegata e perno removibile

Con perno removibile.

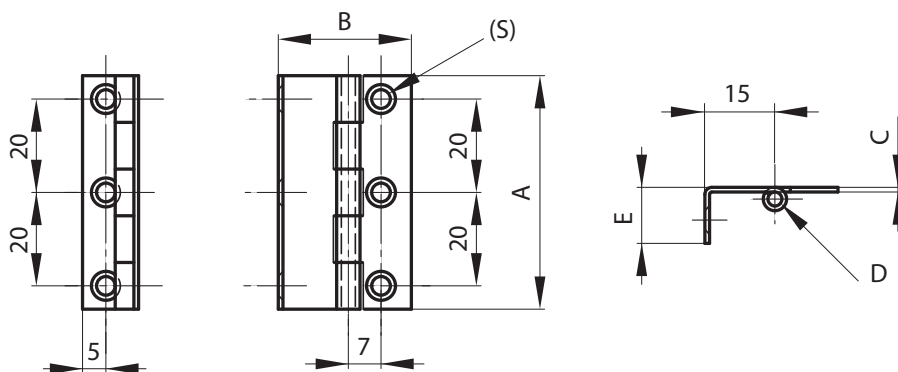
N. Ordine	N. Articolo	A	B	C	D	E	F	G	H	J	K	S	Materiale	Materiale Perno	Finitura	Peso
PI6013331	60-1-3331	38	19	1.5	3	17	8	23	26	7	3.5	4	acciaio	acciaio inox 430	cromato	31g
PI6013332	60-1-3332	38	19	1.5	3	19	10	24.5	18	7.5	4	4.7	acciaio	acciaio inox 430	cromato	31g
PI6013330	60-1-3330	38	19	1.5	3	21	10	22.5	18	7.5	4	4.7	acciaio	acciaio inox 430	cromato	31g
PI6013342	60-1-3342	38	19	1.5	3	21	10	22.5	18	7.5	4	4.7	acciaio	acciaio inox 430	cataforesi nera	31g



Cerniera piccola con un'ala piegata

Per porte di spessore massimo 11mm. Con perno in acciaio inox 304.

N. Ordine	N. Articolo	A	B	C	D	E	S	Materiale	Finitura	Peso
PI6213300	62-1-3300	50	13.5	1	3	12	4	acciaio inox 430	lucidata	20g

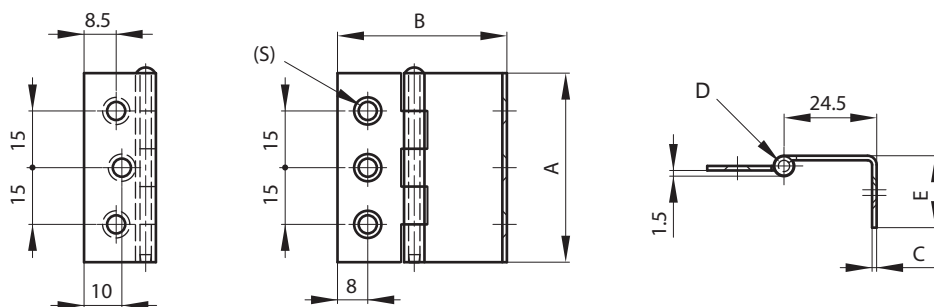


Con riserva di modifiche tecniche.

Cerniera piccola con un'ala piegata e perno removibile

Con perno removibile. Per porte di spessore massimo 20mm.

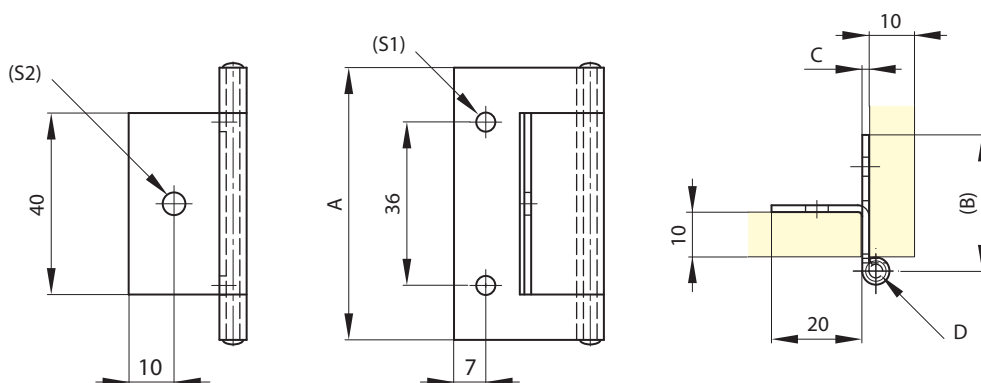
N. Ordine	N. Articolo	A	B	C	D	E	S	Materiale	Finitura	Peso
PI6213301	62-1-3301	50	20.3	1.2	3	19	4.8	acciaio inox 430	lucidata	33g



Cerniera piccola con un'ala piegata

La stessa cerniera è disponibile con molla (vedi codice 71-1-3622) .

N. Ordine	N. Articolo	A	B	C	D	S1	S2	Materiale	Finitura	Peso
PI6213625	62-1-3625	60	30	1.5	3	4.2	5	acciaio inox 316	lucidata	40g

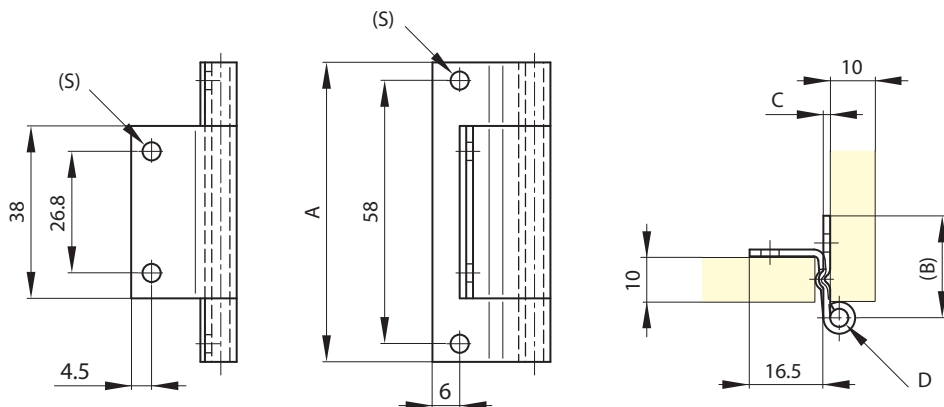


Con riserva di modifiche tecniche.

Cerniera piccola con un'ala piegata e perno removibile

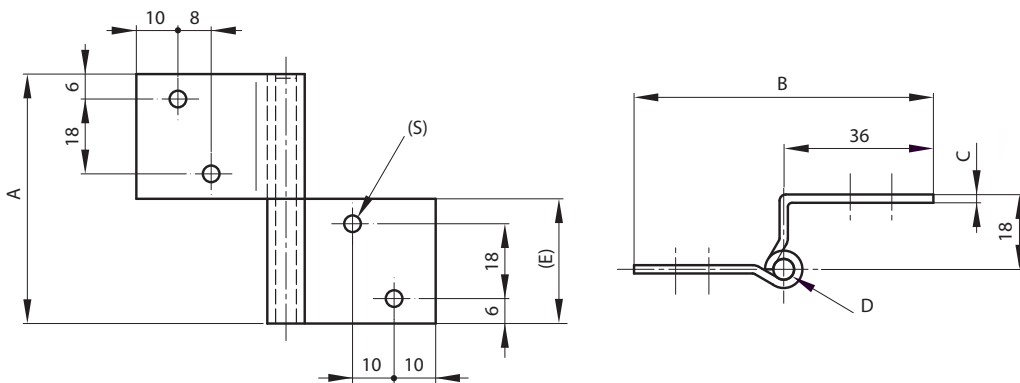
La stessa cerniera è disponibile con molla (vedi codice 71-1-3649).

N. Ordine	N. Articolo	A	B	C	D	S	Materiale	Finitura	Peso
PI6213637	62-1-3637	66	22.5	1.5	4	4	acciaio inox 316	lucidata	310g



Cerniera piccola con un'ala piegata e senza rondella

N. Ordine	N. Articolo	A	B	C	D	E	S	Note	Materiale	Finitura	Peso
PI1213682	12-1-3682	60	72	2	5	30	4	tipo 2 come mostrato sotto	acciaio inox 304	grezza	70g
PI1213683	12-1-3683	60	72	2	5	30	4	tipo 1 simmetrico non mostrato	acciaio inox 304	grezza	70g

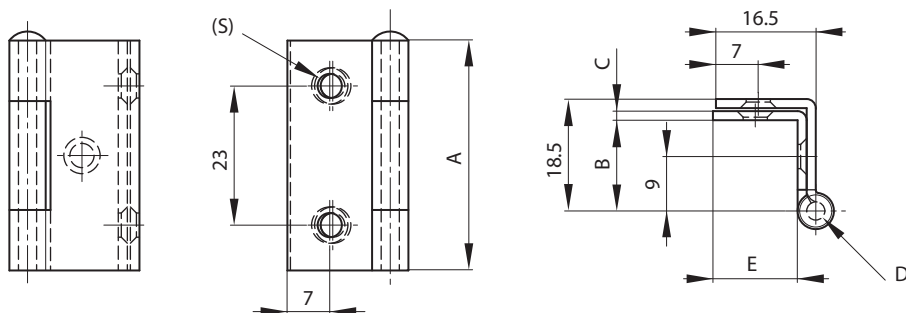


Con riserva di modifiche tecniche.

Cerniera piccola con due ali piegate e perno removibile

Perno removibile in acciaio inox 304.

N. Ordine	N. Articolo	A	B	C	D	E	S	Materiale	Finitura	Peso
PI6313300	63-1-3300	38	15	1.5	3	14	4	ottone	cromata	36g

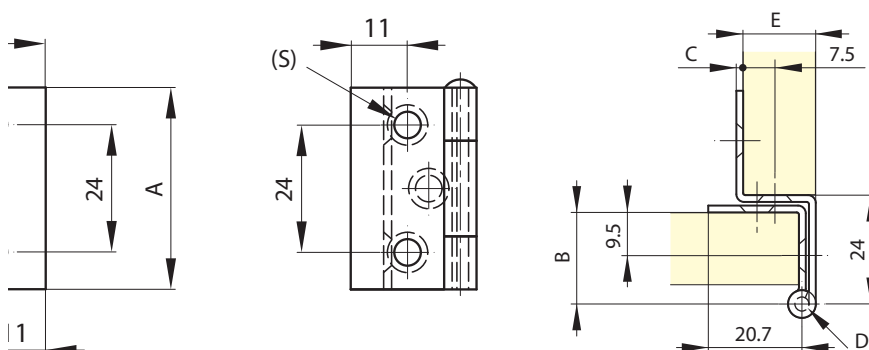


59

Cerniera piccola con due ali piegate e perno removibile

Perno removibile in acciaio nichelato.

N. Ordine	N. Articolo	A	B	C	D	E	S	Materiale	Finitura	Peso
PI6013555	60-1-3555	38	20.2	1.5	3	16	5	acciaio	cromata	50g

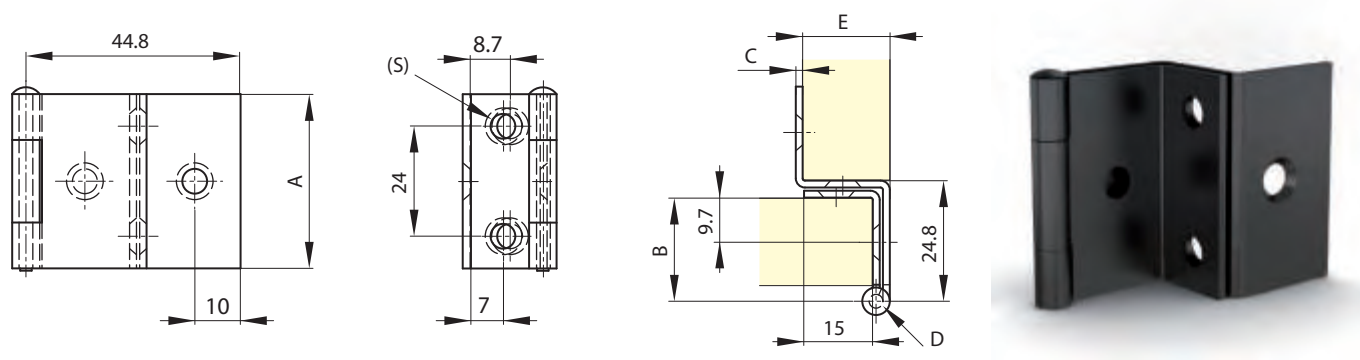


Con riserva di modifiche tecniche.

Cerniera piccola con due ali piegate e perno removibile

Perno removibile in acciaio nichelato .

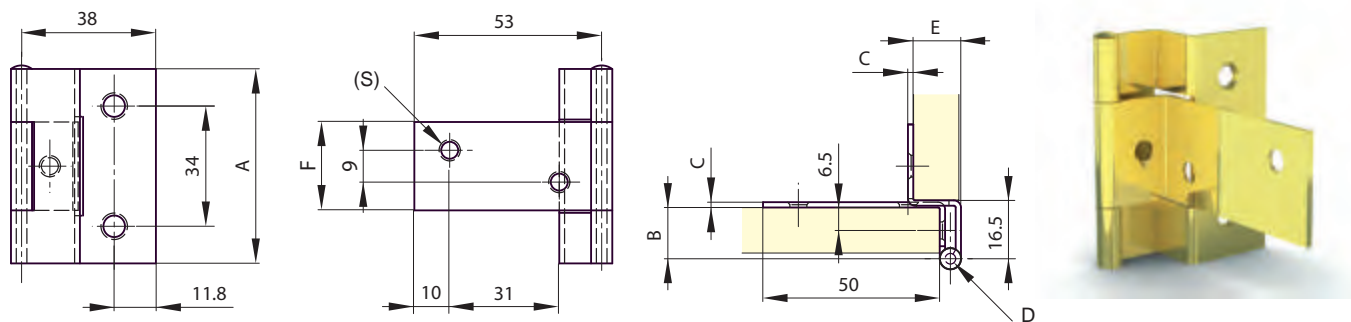
N. Ordine	N. Articolo	A	B	C	D	E	S	Materiale	Finitura	Peso
PI6013523	60-1-3523	38	22.6	1.5	3	19	5.4	acciaio	cromata	52g
PI6013796	60-1-3796	38	22.6	1.5	3	19	5.4	acciaio	cataforesi nera	52g



Cerniera piccola con due ali piegate e perno removibile

Perno removibile.

N. Ordine	N. Articolo	A	B	C	D	E	F	S	Materiale	Materiale Perno	Finitura	Peso
PI6013323	60-1-3323	55	14.5	1.5	3	13.5	25	4	acciaio	acciaio cromato	cromato	56g
PI6013325	60-1-3325	55	14.5	1.5	3	13.5	25	4	acciaio	acciaio cromato	ottone	56g

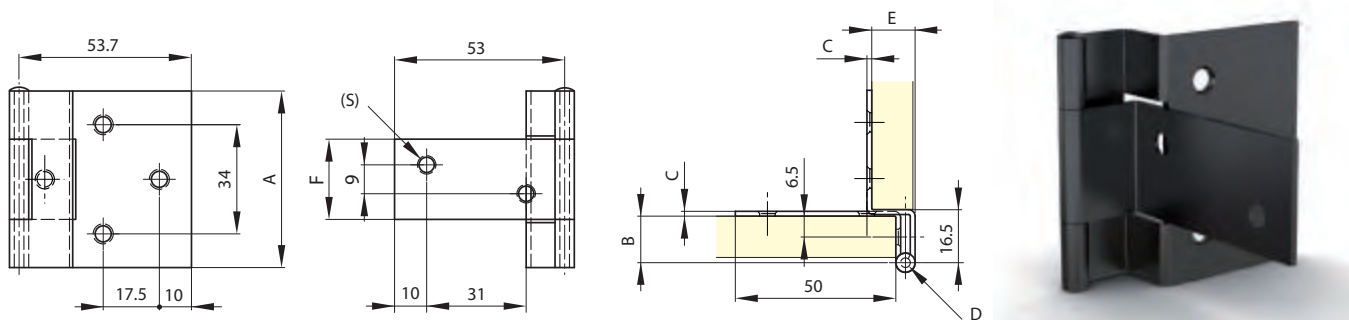


Con riserva di modifiche tecniche.

Cerniera piccola con due ali piegate

Perno removibile per gli articoli 60-1-3303 e 60-1-3307. Perno rivettato per l'articolo 60-1-3506.

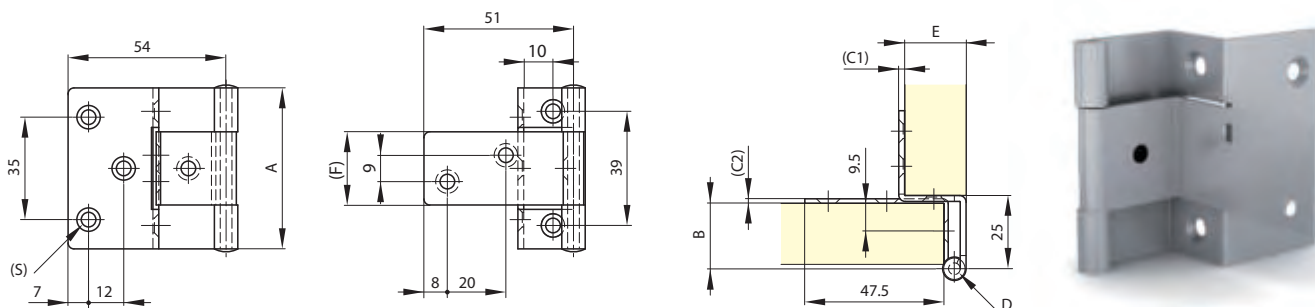
N. Ordine	N. Articolo	A	B	C	D	E	F	S	Materiale	Materiale Perno	Finitura	Peso
PI6013303	60-1-3303	55	14.5	1.5	3	13.5	25	4.75	acciaio	acciaio nichelato	cromata	65g
PI6013307	60-1-3307	55	14.5	1.5	3	13.5	25	4.75	acciaio	acciaio zincato	cataforesi nera	65g
PI6013506	60-1-3506	55	14.5	1.5	3	13.5	25	4.75	acciaio	acciaio inox 304	cromata	65g



Cerniera piccola con due ali piegate

Perno rivettato in acciaio inox.

N. Ordine	N. Articolo	A	B	C1	C2	D	E	F	S	Materiale	Finitura	Peso
PI6013810	60-1-3810	55	22.5	2	1.5	4	21	25	5	acciaio	cataforesi nera	90g
PI6013811	60-1-3811	55	22.5	2	1.5	4	21	25	5	acciaio	zincata	90g

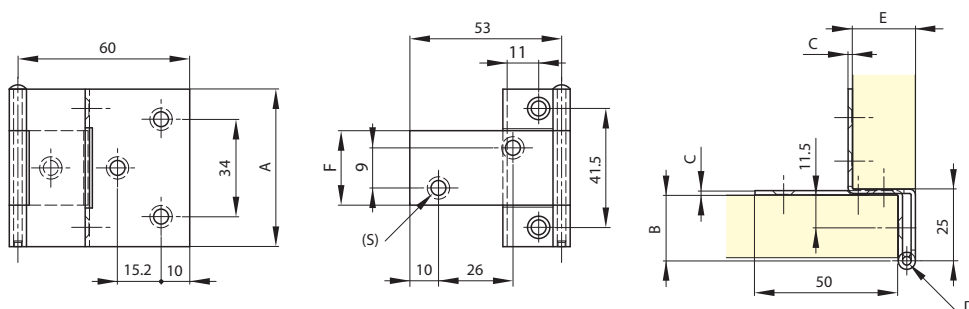


Con riserva di modifiche tecniche.

Cerniera piccola con due ali piegate e perno removibile

Perno removibile.

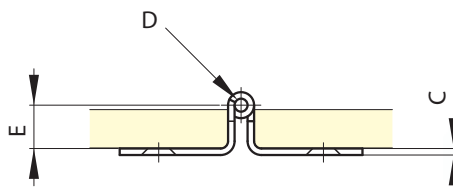
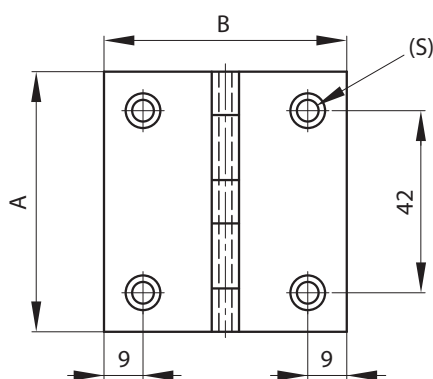
N. Ordine	N. Articolo	A	B	C	D	E	F	S	Materiale	Materiale Perno	Finitura	Peso
PI6013536	60-1-3536	55	23	1.5	3	22	25	5.2	acciaio	acciaio nichelato	cromato	75g
PI6013539	60-1-3539	55	23	1.5	3	22	25	5.2	acciaio	acciaio zincato	cataforesi nera	75g



62 Cerniera piccola con due ali piegate

Perno rivettato in acciaio inox.

N. Ordine	N. Articolo	A	B	C	D	E	S	Materiale	Finitura	Peso
PI6013620	60-1-3620	60	25	1.5	3	10	5	acciaio	zincata	59g

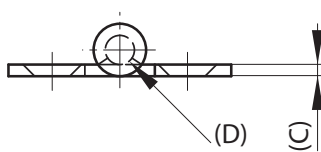
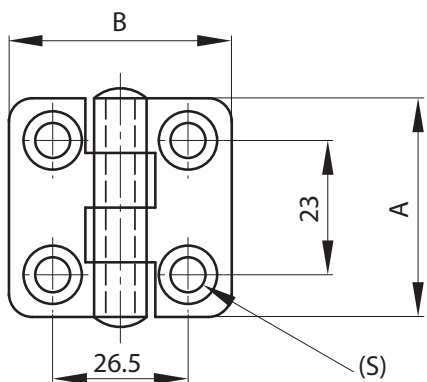


Con riserva di modifiche tecniche.

Cerniera per applicazioni marine

Perno rivettato.

N. Ordine	N. Articolo	A	B	C	D	S	Materiale	Finitura	Peso
PI5213945	52-1-3945	36.5	36.5	2	5	6	acciaio inox 316	lucidata	32g

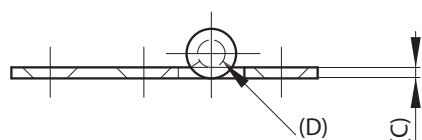
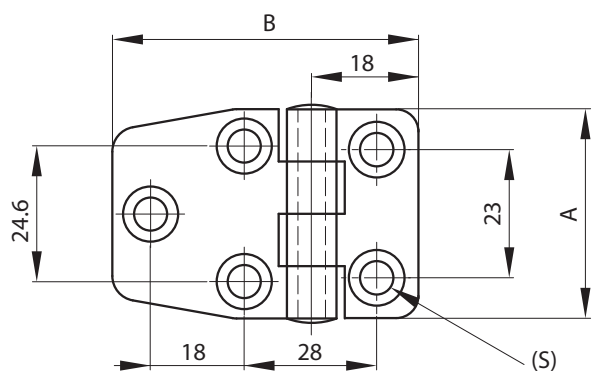


Cerniera per applicazioni marine

63

Perno rivettato.

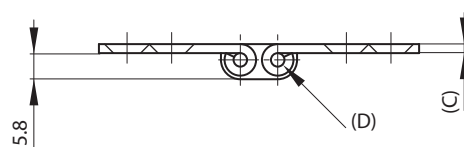
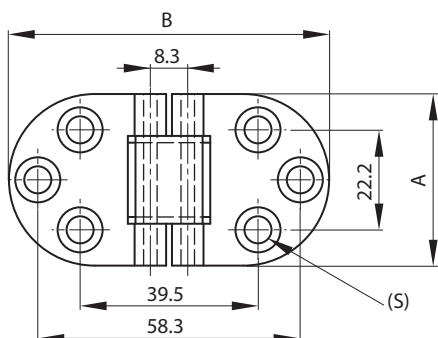
N. Ordine	N. Articolo	A	B	C	D	S	Materiale	Finitura	Peso
PI5213947	52-1-3947	36.5	56.5	2	5	6	acciaio inox 316	lucidata	40g



Con riserva di modifiche tecniche.

Cerniera per applicazioni marine

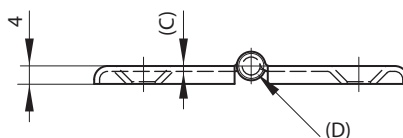
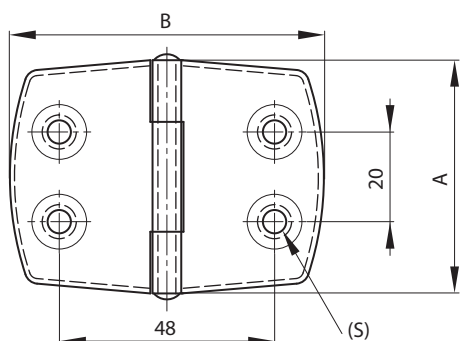
N. Ordine	N. Articolo	A	B	C	D	S	Materiale	Finitura	Peso
PI5213898	52-1-3898	38.1	71.1	2	3	6	acciaio inox 316	lucidata	42g



64 Cerniera per applicazioni marine

Perno rivettato.

N. Ordine	N. Articolo	A	B	C	D	S	Materiale	Finitura	Peso
PI5213964	52-1-3964	52	70	1.2	4	5.2	acciaio inox 316	lucidata	44g

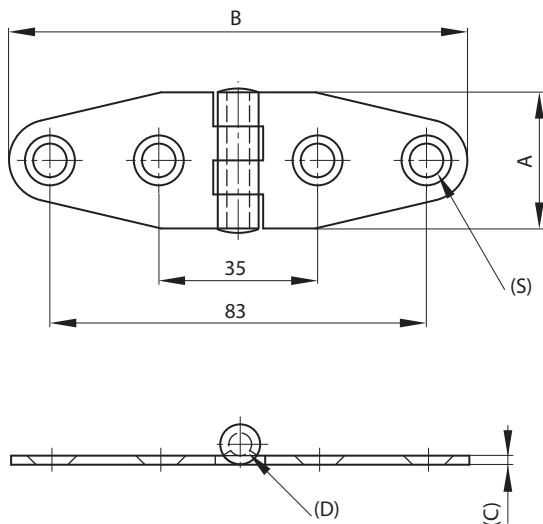


Con riserva di modifiche tecniche.

Cerniera per applicazioni marine

Perno rivettato.

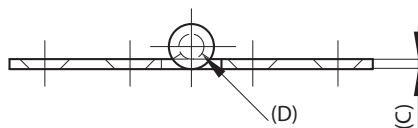
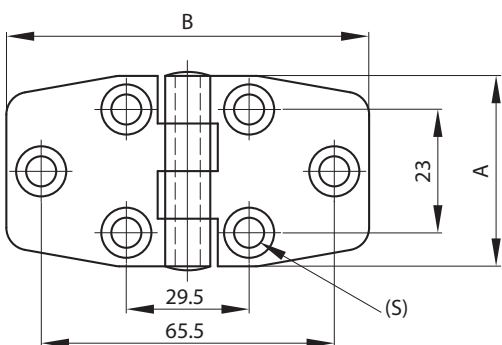
N. Ordine	N. Articolo	A	B	C	D	S	Materiale	Finitura	Peso
PI5213954	52-1-3954	30	101	2	5	6	acciaio inox 316	lucidata	44g



Cerniera per applicazioni marine

Perno rivettato.

N. Ordine	N. Articolo	A	B	C	D	S	Materiale	Finitura	Peso
PI5213944	52-1-3944	36.5	76	2	4	6	acciaio inox 316	lucidata	50g

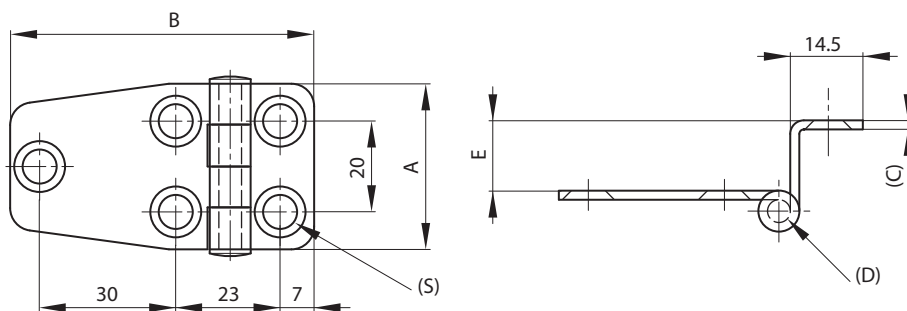


Con riserva di modifiche tecniche.

Cerniera per applicazioni marine

Perno rivettato.

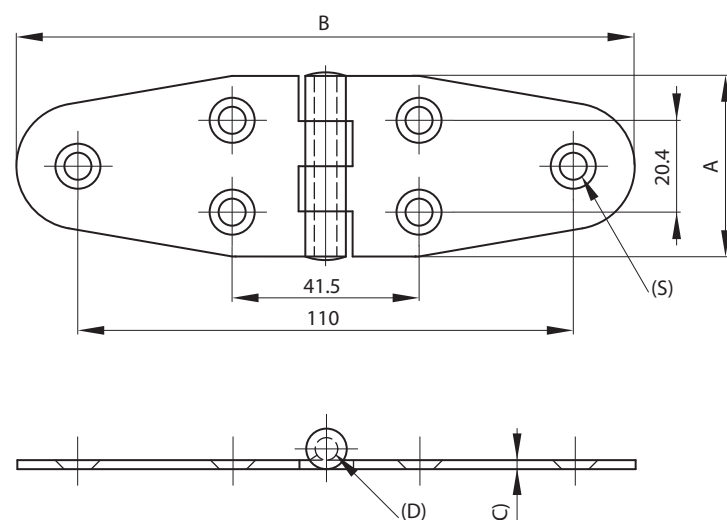
N. Ordine	N. Articolo	A	B	C	D	E	S	Materiale	Finitura	Peso
PI5213948	52-1-3948	36.5	48.5	2	5	19.2	6	acciaio inox 316	lucidata	54g
PI5213949	52-1-3949	36.5	48.5	2	5	15.9	6	acciaio inox 316	lucidata	54g
PI5213950	52-1-3950	36.5	48.5	2	5	10	6	acciaio inox 316	lucidata	54g



66 Cerniera per applicazioni marine

Perno rivettato.

N. Ordine	N. Articolo	A	B	C	D	S	Materiale	Finitura	Peso
PI5213953	52-1-3953	40.1	137.3	2	5	6	acciaio inox 316	lucidata	80g

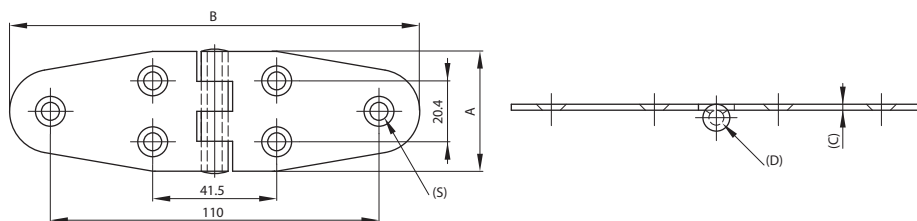


Con riserva di modifiche tecniche.

Cerniera per applicazioni marine

Perno rivettato. N.B. Il giunto è dalla parte opposta della svasatura.

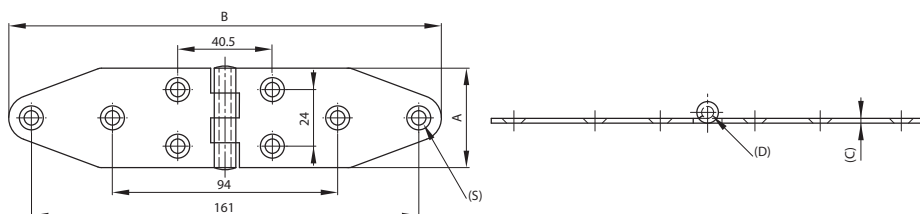
N. Ordine	N. Articolo	A	B	C	D	S	Materiale	Finitura	Peso
PI5213946	52-1-3946	40.1	137.3	2	5	6	acciaio inox 316	lucidata	80g



Cerniera per applicazioni marine

Perno rivettato

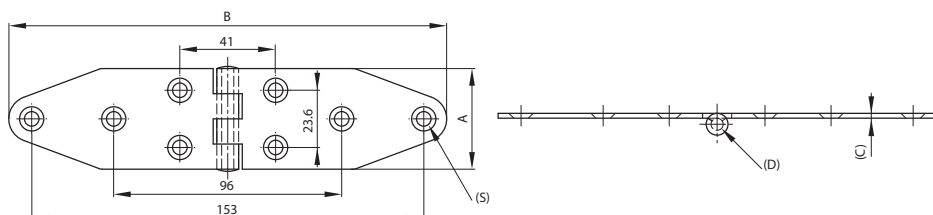
N. Ordine	N. Articolo	A	B	C	D	S	Materiale	Finitura	Peso
PI5213957	52-1-3957	38	178	2	5	6	acciaio inox 316	lucidata	96g



Cerniera per applicazioni marine

Perno rivettato. N.B. Il giunto è dalla parte opposta della svasatura.

N. Ordine	N. Articolo	A	B	C	D	S	Materiale	Finitura	Peso
PI5213951	52-1-3951	41.5	172	2	5	6	acciaio inox 316	lucidata	102g

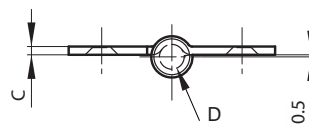
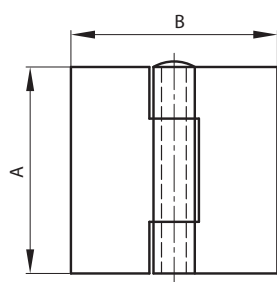
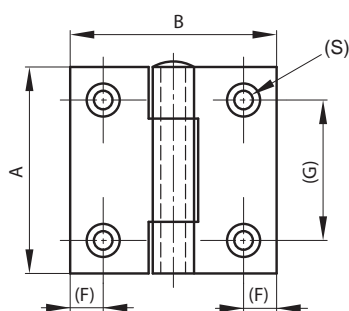


Con riserva di modifiche tecniche.

Cerniera quadrata con giunto sporgente e perno removibile - senza fori

Perno removibile.

N. Ordine	N. Articolo	A	B	C	D	Materiale	Finitura	Peso
PI5073347	50-7-3347	40	40	2	4	acciaio	grezzo	36g
PI5073348	50-7-3348	50	50	2	6	acciaio	grezzo	64g
PI5073349	50-7-3349	60	60	2	6	acciaio	grezzo	84g
PI5073350	50-7-3350	70	70	2	6	acciaio	grezzo	112g
PI5073351	50-7-3351	80	80	2.5	6	acciaio	grezzo	168g
PI5073353	50-7-3353	100	100	2.5	6	acciaio	grezzo	248g

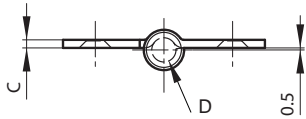
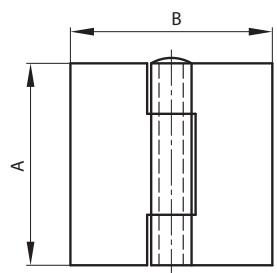
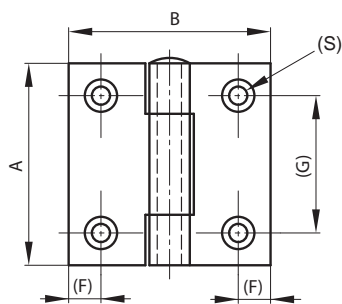


68

Cerniera quadrata con giunto sporgente e perno removibile - con 4 fori

Perno removibile.

N. Ordine	N. Articolo	A	B	C	D	F	G	S	Materiale	Finitura	Peso
PI5073580	50-7-3580	40	40	2	4	7	24	4	acciaio	zincata	34g
PI5073581	50-7-3581	50	50	2	6	8	34	4.5	acciaio	zincata	61g
PI5073582	50-7-3582	60	60	2	6	8	40	4.5	acciaio	zincata	82g
PI5213608	52-1-3608	40	40	2	4	8	24	4	acciaio inox 304	grezza	34g
PI5213610	52-1-3610	50	50	2	6	8	34	4.5	acciaio inox 304	grezza	61g
PI5213612	52-1-3612	60	60	2	6	8	40	4.5	acciaio inox 304	grezza	82g

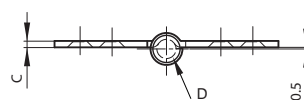
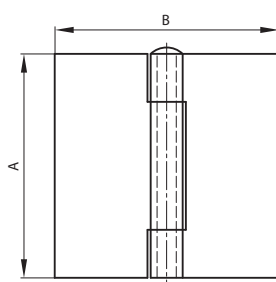
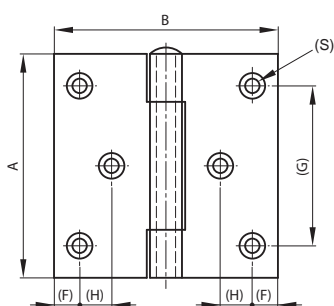


Con riserva di modifiche tecniche.

Cerniera quadrata con giunto sporgente e perno removibile - con 6 fori

Perno removibile.

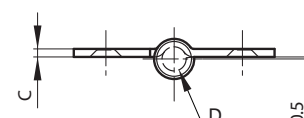
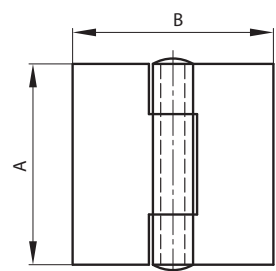
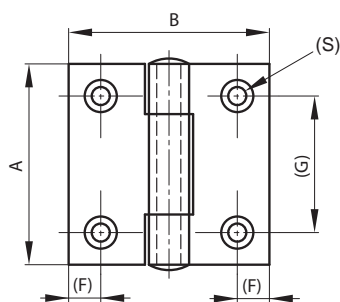
N. Ordine	N. Articolo	A	B	C	D	F	G	H	S	Materiale	Finitura	Peso
PI5073583	50-7-3583	70	70	2	6	8	50	18	4	acciaio	zincata	156g
PI5073584	50-7-3584	80	80	2.5	6	8	60	20.5	4	acciaio	zincata	164g
PI5213614	52-1-3614	70	70	2	6	8	50	18	4.5	acciaio inox 304	grezza	156g
PI5213616	52-1-3616	80	80	2.5	6	8	60	20.5	4.5	acciaio inox 304	grezza	164g



Cerniera quadrata con giunto sporgente e perno removibile - con 4 fori

Perno removibile.

N. Ordine	N. Articolo	A	B	C	D	F	G	S	Materiale	Finitura	Peso
PI5213609	52-1-3609	40	40	2	4	8	24	4	acciaio inox 304	grezza	34g
PI5213611	52-1-3611	50	50	2	6	8	34	4.5	acciaio inox 304	grezza	61g
PI5213613	52-1-3613	60	60	2	6	8	40	4.5	acciaio inox 304	grezza	82g
PI5213709	52-1-3709	50	50	2	6	8	34	4.5	acciaio inox 316	grezza	61g
PI5213872	52-1-3872	40	40	2	4	8	24	4	acciaio inox 316	grezza	34g
PI5213873	52-1-3873	60	60	2	6	8	40	4.5	acciaio inox 316	grezza	82g

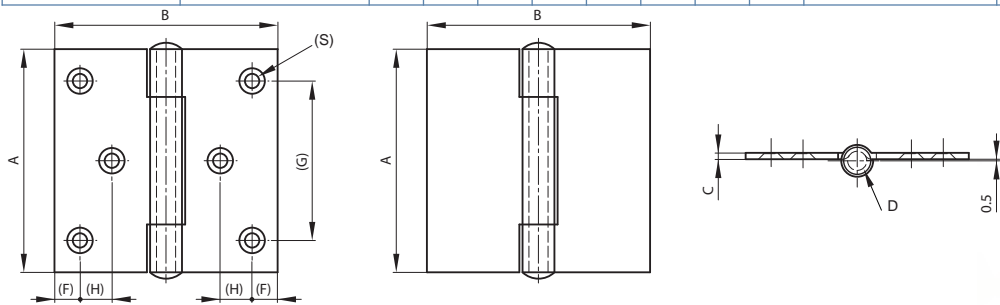


Con riserva di modifiche tecniche.

Cerniera quadrata con giunto sporgente e perno removibile - con 6 fori

Perno rivettato.

N. Ordine	N. Articolo	A	B	C	D	F	G	H	S	Materiale	Finitura	Peso
PI5213615	52-1-3615	70	70	2	6	8	50	18	4.5	acciaio inox 304	grezza	156g
PI5213617	52-1-3617	80	80	2.5	6	8	60	20.5	4.5	acciaio inox 304	grezza	164g

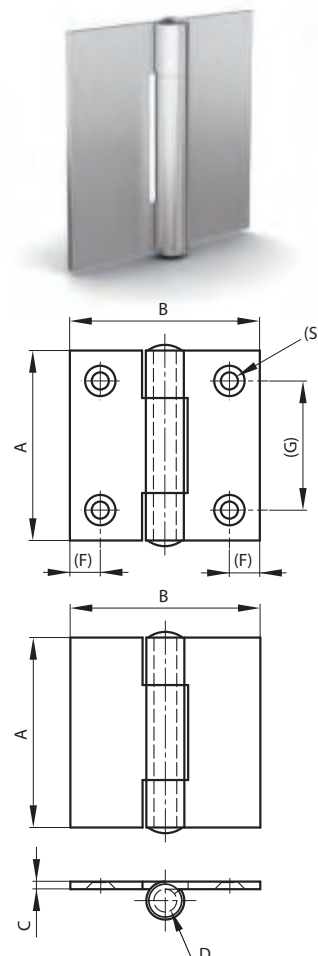


Cerniera quadrata con base piana e perno rivettato - senza fori

70

Perno rivettato.

N. Ordine	N. Articolo	A	B	C	D	Materiale	Finitura	Peso
PI5013916	50-1-3916	40	40	2	4	acciaio	grezza	34g
PI5013648	50-1-3648	50	50	2.5	4.5	acciaio	grezza	75g
PI5013917	50-1-3917	50	50	2	6	acciaio	grezza	61g
PI5013918	50-1-3918	60	60	2	6	acciaio	grezza	82g
PI5013919	50-1-3919	70	70	2	6	acciaio	grezza	112g
PI5013920	50-1-3920	80	80	2.5	6	acciaio	grezza	168g
PI5013921	50-1-3921	100	100	2.5	6	acciaio	grezza	248g
PI5213679	52-1-3679	40	40	2	4	acciaio inox 304	grezza	34g
PI5213694	52-1-3694	50	50	2	6	acciaio inox 304	grezza	61g
PI5213695	52-1-3695	60	60	2	6	acciaio inox 304	grezza	82g
PI5213864	52-1-3864	70	70	2	6	acciaio inox 304	grezza	112g
PI5213865	52-1-3865	80	80	2.5	6	acciaio inox 304	grezza	168g
PI5213866	52-1-3866	100	100	2.5	6	acciaio inox 304	grezza	248g
PI5213869	52-1-3869	40	40	2	4	acciaio inox 316	grezza	34g
PI5213870	52-1-3870	50	50	2	6	acciaio inox 316	grezza	61g
PI5213871	52-1-3871	60	60	2	6	acciaio inox 316	grezza	82g

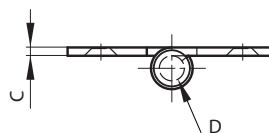
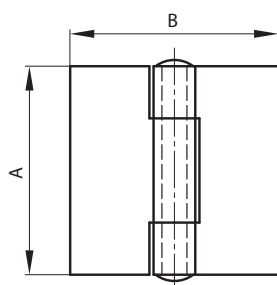
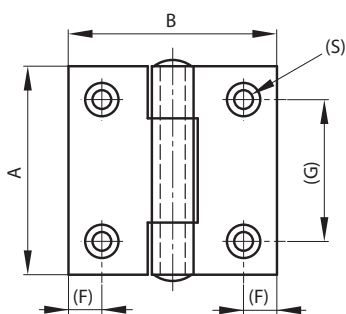


Con riserva di modifiche tecniche.

Cerniera quadrata con base piana e perno rivettato - con 4 fori

Perno rivettato.

N. Ordine	N. Articolo	A	B	C	D	F	G	S	Materiale	Finitura	Peso
PI5213861	52-1-3861	40	40	2	4	8	24	4	acciaio inox 304	grezza	32g
PI5213862	52-1-3862	50	50	2	6	8	34	4.5	acciaio inox 304	grezza	59g
PI5213863	52-1-3863	60	60	2	6	8	40	4.5	acciaio inox 304	grezza	80g
PI5213874	52-1-3874	40	40	2	4	8	24	4	acciaio inox 316	grezza	32g
PI5213710	52-1-3710	50	50	2	6	8	34	4.5	acciaio inox 316	grezza	59g
PI5213875	52-1-3875	60	60	2	6	8	40	4.5	acciaio inox 316	grezza	80g

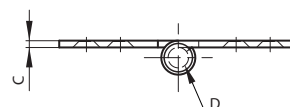
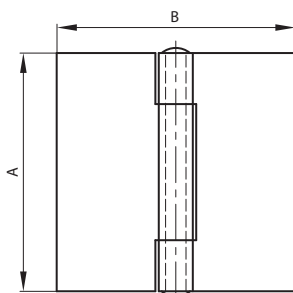
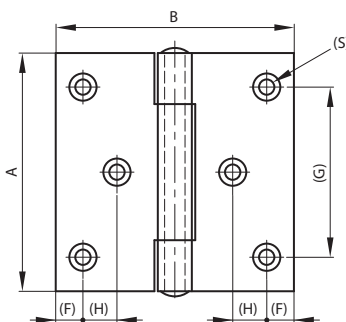


71

Cerniera quadrata con base piana e perno rivettato - con 6 fori

Perno rivettato.

N. Ordine	N. Articolo	A	B	C	D	F	G	H	S	Materiale	Finitura	Peso
PI5213867	52-1-3867	70	70	2	6	8	50	18	4.5	acciaio inox 304	grezza	110g
PI5213868	52-1-3868	80	80	2.5	6	8	60	20.5	4.5	acciaio inox 304	grezza	166g

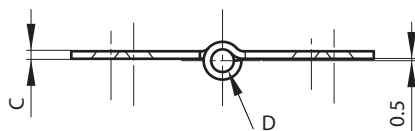
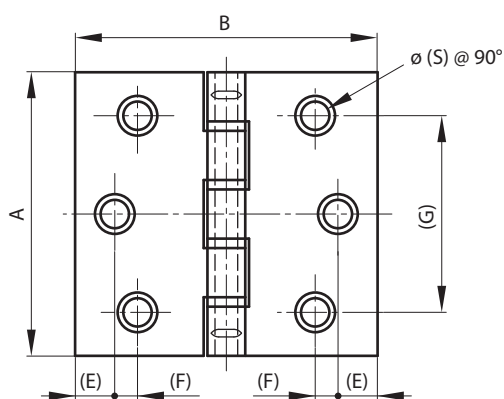


Con riserva di modifiche tecniche.

Cerniera con rondelle in nylon

Cerniera in acciaio inox 430 rivestita in teflon, perno punzonato. 4 rondelle in nylon.

N. Ordine	N. Articolo	A	B	C	D	E	F	G	S	Materiale	Finitura	Peso
PI5213790	52-1-3790	75	80	2	6	10.5	6.5	52	7.5	acciaio inox 304	grezza	120g

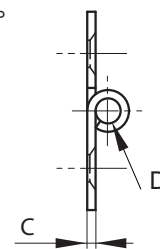
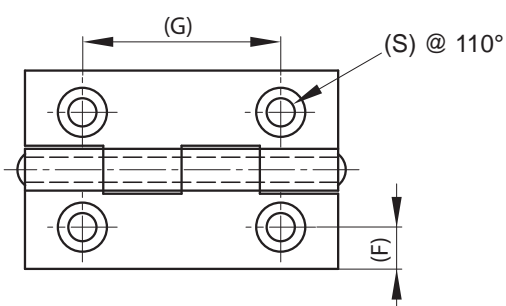
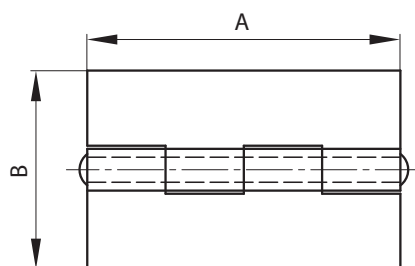


72

Cerniera 50x30

Cerniera forata con perno rivettato.

N. Ordine	N. Articolo	A	B	C	D	F	G	S	Materiale	Finitura	Peso
PI5213571	52-1-3571	50	30	1	3	6.5	35	3.5	acciaio inox 304	grezza	16g

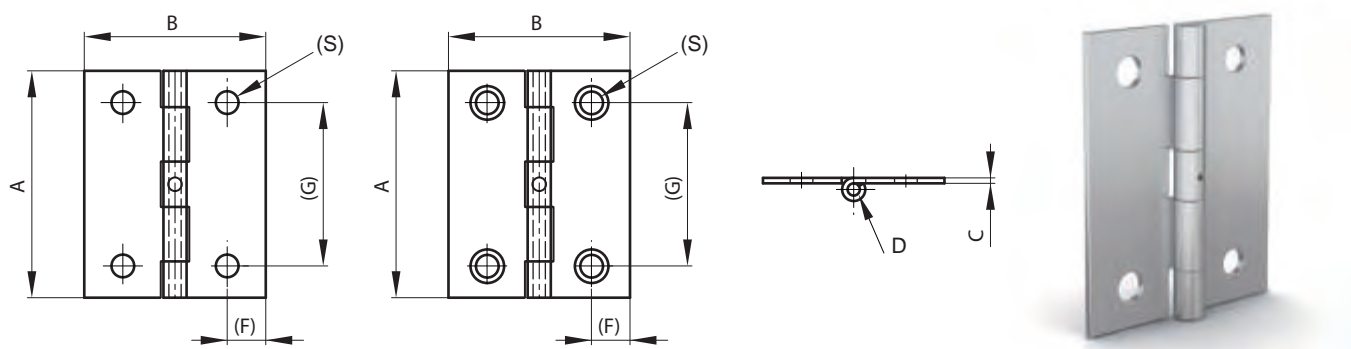


Con riserva di modifiche tecniche.

Cerniera 50x40

Disponibile in 2 versioni: con 4 fori diametro 5mm o con 4 fori svasati diametro 5mm.

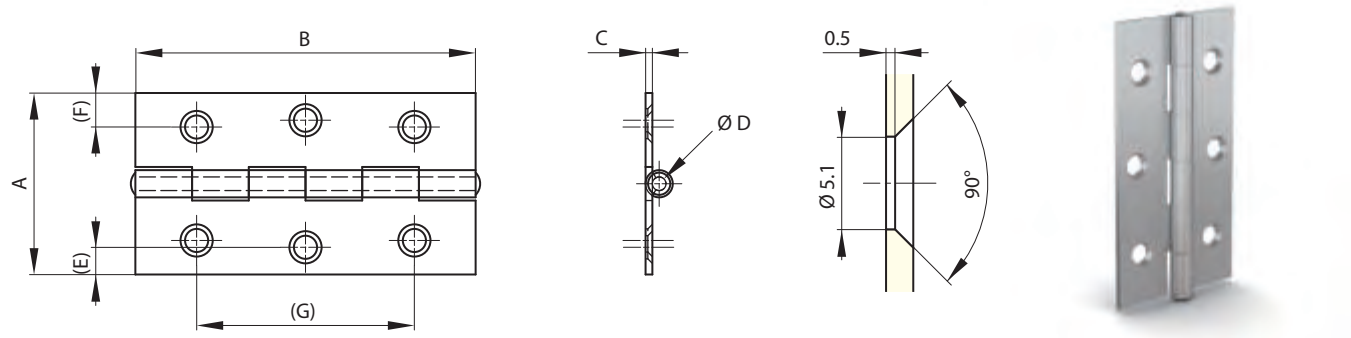
N. Ordine	N. Articolo	A	B	C	D	F	G	S	Note	Materiale	Finitura	Peso
PI5013526	50-1-3526	50	40	1.2	2.7	8.5	36	5	foro svasato	acciaio	zincata	24g
PI5013525	50-1-3525	50	40	1.2	2.7	8.5	36	5	forata	acciaio	zincata	24g
PI5213592	52-1-3592	50	40	1.2	2.7	8.5	36	5	foro svasato	acciaio inox 304	grezza	24g
PI5213607	52-1-3607	50	40	1.2	2.7	8.5	36	5	forata	acciaio inox 304	grezza	24g



Cerniera 75x40

Disponibile in 2 versioni: con 4 fori diametro 5mm o con 4 fori svasati diametro 5mm.

N. Ordine	N. Articolo	A	B	C	D	F	G	S	Materiale	Finitura	Peso
PI5213990	52-1-3990	75	40	1.5	3	6	7.5	48	acciaio inox 304	grezza	40g

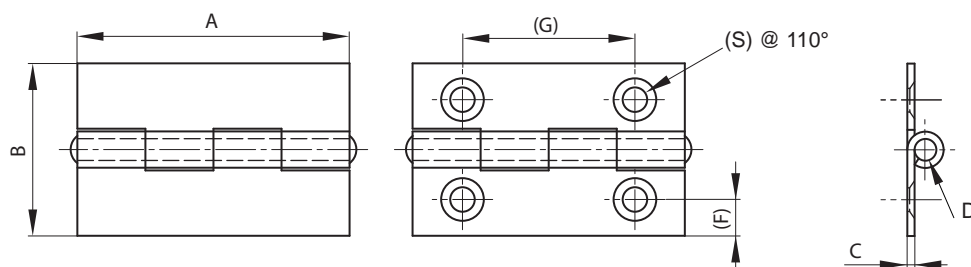


Con riserva di modifiche tecniche.

Cerniera

Solo il codice 50-7-3558 ha il perno rivettato.

N. Ordine	N. Articolo	A	B	C	D	F	G	S	Note	Materiale	Finitura	Peso
PI5073617	50-7-3617	30	19	0.8	2.4	4	19	2	forata	acciaio	grezza	5.5g
PI5073618	50-7-3618	30	19	0.8	2.4				non forata	acciaio	grezza	5.6g
PI5073549	50-7-3549	35	22	0.8	2.4	4	22	2.5	forata	acciaio	grezza	7g
PI5073557	50-7-3557	35	22	0.8	2.4				non forata	acciaio	grezza	7.5g
PI5073558	50-7-3558	40	25	0.9	2.7				non forata	acciaio	grezza	10.2g
PI5073550	50-7-3550	40	25	0.9	2.7	5	27	2.5	forata	acciaio	grezza	10g
PI5073551	50-7-3551	50.3	29.8	1	2.4	7.2	35.2	2.5	forata	acciaio	grezza	15g
PI5073559	50-7-3559	50.3	29.8	1	2.4				non forata	acciaio	grezza	15.5g

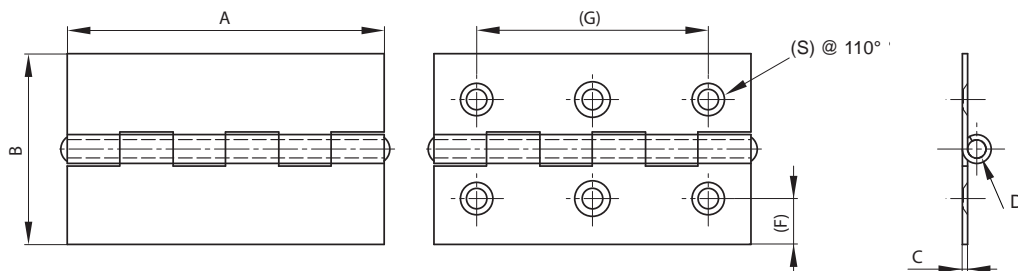


74

Cerniera

Tutte le cerniere hanno il perno rivettato eccetto la 50-7-3552, 50-7-3553, 50-7-3561.

N. Ordine	N. Articolo	A	B	C	D	F	G	S	Note	Materiale	Finitura	Peso
PI5073552	50-7-3552	60	35	1	3	8	44	2.5	forata	acciaio	grezza	22.5g
PI5073560	50-7-3560	60	35	1	3				non forata / perno con testa	acciaio	grezza	23g
PI5073553	50-7-3553	70	41.5	1	3.5	8.7	52	3	forata	acciaio	grezza	39g
PI5073561	50-7-3561	70	41.5	1	3.5				non forata	acciaio	grezza	40g
PI5073562	50-7-3562	80	45	1.2	3.9				non forata / perno con testa	acciaio	grezza	48g
PI5073554	50-7-3554	80.5	45.4	1	3.5	9.6	59.3	4	forata / perno con testa	acciaio	grezza	47g
PI5073556	50-7-3556	100	50	1.5	4.9	10	77	4.5	forata / perno con testa	acciaio	grezza	85g
PI5073564	50-7-3564	100	50	1.5	4.9				non forata / perno con testa	acciaio	grezza	86g



Con riserva di modifiche tecniche.

Cerniera a saldare con testa tonda e rondella in ottone

Perno fisso.

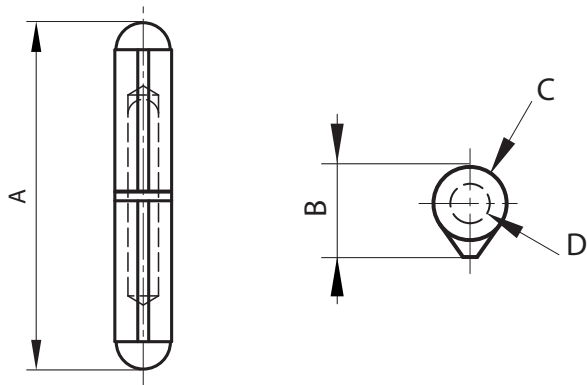
N. Ordine	N. Articolo	A	B	C	D	Materiale	Materiale Perno	Finitura	Peso
PI1473585	14-7-3585	40	10	8	5	acciaio	acciaio	grezza	16g
PI1473573	14-7-3573	60	12	10	6	acciaio	acciaio	grezza	36g
PI1473574	14-7-3574	80	16	13	8	acciaio	acciaio	grezza	84g
PI1473575	14-7-3575	100	20	16	10	acciaio	acciaio	grezza	160g
PI1473586	14-7-3586	120	20	16	11	acciaio	acciaio	grezza	195g
PI1473587	14-7-3587	135	22.5	18	12	acciaio	acciaio	grezza	270g
PI1473576	14-7-3576	150	25.5	20	13	acciaio	acciaio	grezza	390g
PI1473794	14-7-3794	180	25.5	20	13	acciaio	acciaio	grezza	465g
PI1473588	14-7-3588	200	29	23	16	acciaio	acciaio	grezza	660g
PI1473589	14-7-3589	40	10	8	5	acciaio	ottone	grezza	16g
PI1473590	14-7-3590	60	12	10	6	acciaio	ottone	grezza	36g
PI1473591	14-7-3591	80	16	13	8	acciaio	ottone	grezza	84g
PI1473592	14-7-3592	100	20	16	10	acciaio	ottone	grezza	160g
PI1473593	14-7-3593	120	20	16	11	acciaio	ottone	grezza	195g
PI1473594	14-7-3594	135	22.5	18	12	acciaio	ottone	grezza	270g
PI1473595	14-7-3595	150	25.5	20	13	acciaio	ottone	grezza	390g
PI1473596	14-7-3596	200	29	23	16	acciaio	ottone	grezza	660g

75

Cerniera a saldare con testa tonda perno in acciaio e cuscinetto a sfere

Perno fisso.

N. Ordine	N. Articolo	A	B	C	D	Materiale	Finitura	Peso
PI1473608	14-7-3608	104	20	16	10	acciaio	grezza	162g
PI1473609	14-7-3609	124	20	16	11	acciaio	grezza	197g
PI1473610	14-7-3610	141	22.5	18	12	acciaio	grezza	272g
PI1473611	14-7-3611	155.5	25.5	20	13	acciaio	grezza	392g
PI1473612	14-7-3612	206	29	23	16	acciaio	grezza	662g

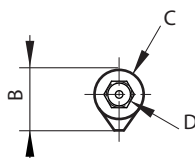
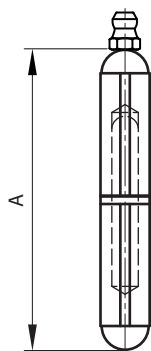


Con riserva di modifiche tecniche.

Cerniera a saldare con testa tonda perno in acciaio rondella in ottone e nipplo per ingrassaggio

Perno fisso.

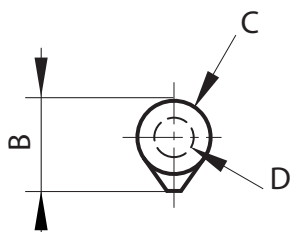
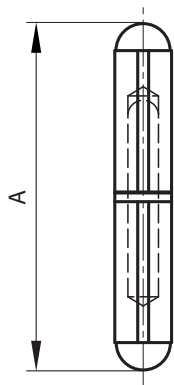
N. Ordine	N. Articolo	A	B	C	D	Materiale	Finitura	Peso
PI1473796	14-7-3796	60	12	10	6	acciaio	grezza	36g
PI1473786	14-7-3786	80	16	13	8	acciaio	grezza	84g
PI1473787	14-7-3787	100	20	16	10	acciaio	grezza	160g
PI1473788	14-7-3788	120	20	16	11	acciaio	grezza	195g
PI1473793	14-7-3793	135	22.5	18	12	acciaio	grezza	270g
PI1473789	14-7-3789	150	25.5	20	13	acciaio	grezza	390g
PI1473790	14-7-3790	180	25.5	20	13	acciaio	grezza	465g
PI1473791	14-7-3791	200	29	23	16	acciaio	grezza	660g



76

Cerniera a saldare in alluminio con testa tonda e perno e rondella in acciaio inox

N. Ordine	N. Articolo	A	B	C	D	Materiale	Finitura	Peso
PI1473815	14-7-3815	60	12	10	6	alluminio	grezza	20g
PI1473816	14-7-3816	80	16	13	8	alluminio	grezza	40g
PI1473817	14-7-3817	100	20	16	10	alluminio	grezza	75g
PI1473818	14-7-3818	120	20	16	11	alluminio	grezza	93g



Con riserva di modifiche tecniche.

Cerniera a saldare con testa piatta e rondella in ottone

Perno fisso.

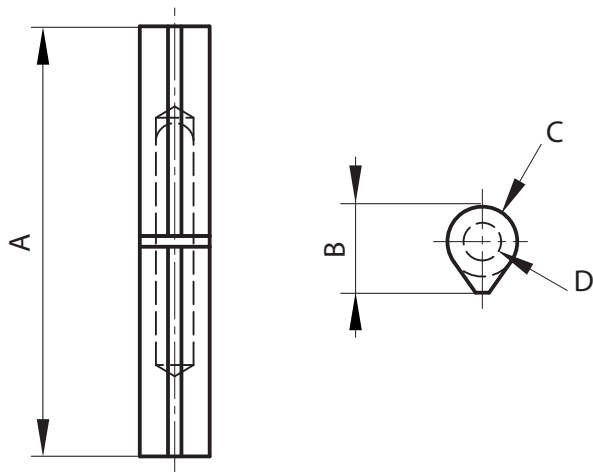
N. Ordine	N. Articolo	A	B	C	D	Materiale	Materiale Perno	Finitura	Peso
PI1473583	14-7-3583	45	10	8	5	acciaio	acciaio	grezzo	20g
PI1473569	14-7-3569	60	12	10	6	acciaio	acciaio	grezzo	40g
PI1473570	14-7-3570	80	16	13	7	acciaio	acciaio	grezzo	90g
PI1473571	14-7-3571	100	20	16	9	acciaio	acciaio	grezzo	115g
PI1473603	14-7-3603	120	20	16	9	acciaio	acciaio	grezzo	135g
PI1473572	14-7-3572	140	25.5	20	11	acciaio	acciaio	grezzo	370g
PI1473584	14-7-3584	200	29	23	16	acciaio	acciaio	grezzo	600g
PI1473597	14-7-3597	45	10	8	5	acciaio	ottone	grezzo	20g
PI1473598	14-7-3598	60	12	10	6	acciaio	ottone	grezzo	40g
PI1473599	14-7-3599	80	16	13	7	acciaio	ottone	grezzo	90g
PI1473600	14-7-3600	100	20	16	9	acciaio	ottone	grezzo	115g
PI1473604	14-7-3604	120	20	16	9	acciaio	ottone	grezzo	135g
PI1473601	14-7-3601	140	25.5	20	11	acciaio	ottone	grezzo	370g
PI1473602	14-7-3602	200	29	23	16	acciaio	ottone	grezzo	680g

Cerniera a saldare con testa piatta perno in acciaio e cuscinetto a sfere

77

Perno fisso.

N. Ordine	N. Articolo	A	B	C	D	Materiale	Finitura	Peso
PI1473613	14-7-3613	84	16	13	7	acciaio	grezza	92g
PI1473614	14-7-3614	104	20	16	9	acciaio	grezza	117g
PI1473615	14-7-3615	124	20	16	9	acciaio	grezza	137g
PI1473606	14-7-3606	144.5	25.5	20	11	acciaio	grezza	372g
PI1473616	14-7-3616	206	29	23	16	acciaio	grezza	682g

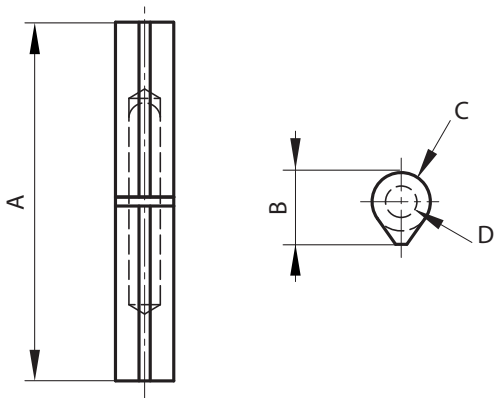


Con riserva di modifiche tecniche.

Cerniera a saldare in acciaio inox con testa piatta perno inox e rondella in ottone

Perno fisso.

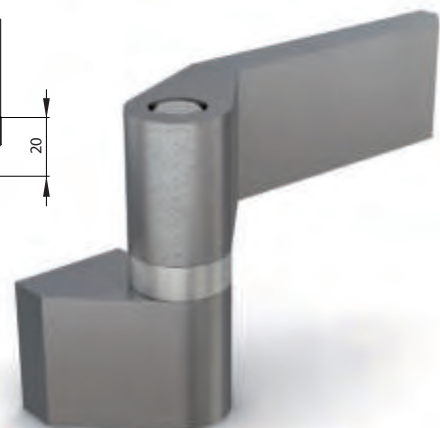
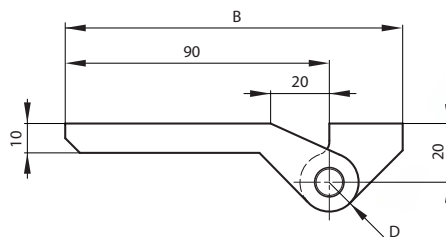
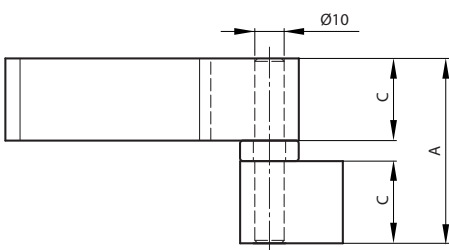
N. Ordine	N. Articolo	A	B	C	D	Materiale	Finitura	Peso
PI1473693	14-7-3693	60	12	10	6	acciaio inox 304	grezza	40g
PI1473696	14-7-3696	80	16	13	7	acciaio inox 304	grezza	90g
PI1473697	14-7-3697	100	20	16	9	acciaio inox 304	grezza	115g
PI1473698	14-7-3698	120	20	16	9	acciaio inox 304	grezza	135g



78

Cerniera asimmetrica a saldare con cuscinetto a sfere

N. Ordine	N. Articolo	A	B	C	D	Materiale	Finitura	Peso
PI1413630	14-1-3630	63	115	28	10	acciaio	grezza	482g



Cuscinetto a sfere

Cuscinetto a sfere con diametro interno 11mm per cerniera asimmetrica 14-1-3630

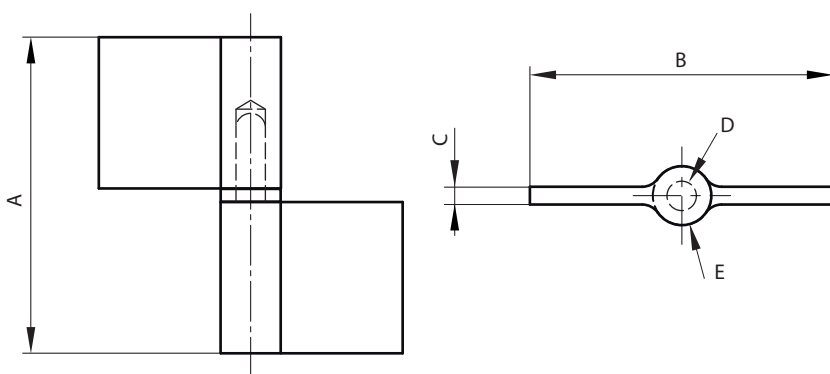
N. Ordine	N. Articolo	Materiale	Finitura
PI2773647	27-7-3647	acciaio	grezza

Con riserva di modifiche tecniche.

Cerniera a bandiera con perno in acciaio e rondella in ottone

Perno fisso.

N. Ordine	N. Articolo	A	B	C	D	E	Materiale	Finitura	Peso
PI1473634	14-7-3634	63	80	4.2	8	15.5	acciaio	grezza	150g
PI1473635	14-7-3635	83.5	80	5.1	8	16	acciaio	grezza	250g
PI1473636	14-7-3636	104	92	5.5	9	17	acciaio	grezza	390g
PI1473637	14-7-3637	124	108	6.5	10	19	acciaio	grezza	600g
PI1473638	14-7-3638	144	108	6.5	10	19	acciaio	grezza	720g

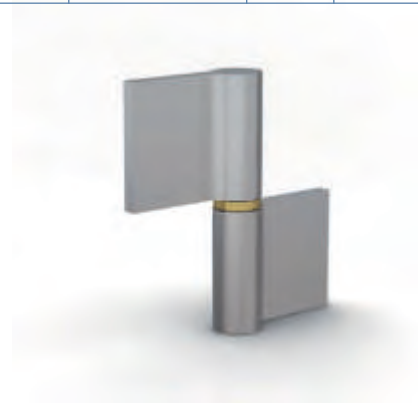
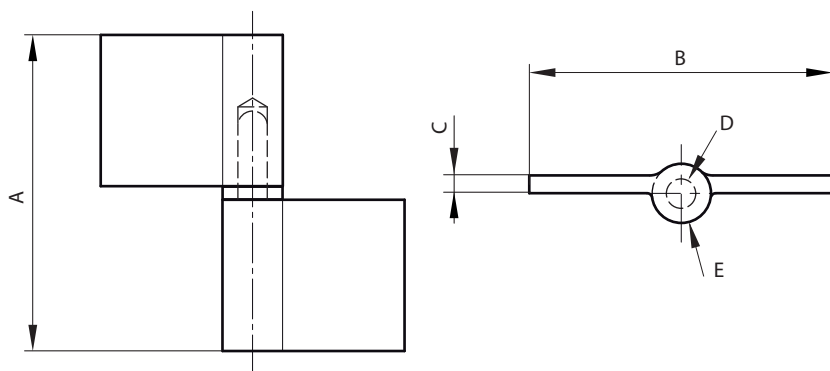


79

Cerniera a bandiera con perno in acciaio e rondella in ottone

Perno fisso.

N. Ordine	N. Articolo	A	B	C	D	E	Note	Materiale	Finitura	Peso
PI1473641	14-7-3641	83.5	80	5.1	8	16	tipo 1 simmetrico non mostrato	acciaio	grezza	250g
PI1473642	14-7-3642	83.5	80	5.1	8	16	tipo 2 come mostrato sotto	acciaio	grezza	250g
PI1473643	14-7-3643	104	92	5.5	9	17	tipo 1 simmetrico non mostrato	acciaio	grezza	390g
PI1473644	14-7-3644	104	92	5.5	9	17	tipo 2 come mostrato sotto	acciaio	grezza	390g

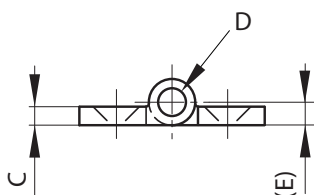
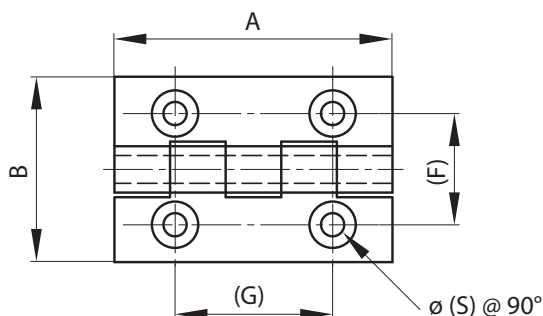


Con riserva di modifiche tecniche.

Cerniera in ottone con 4 fori

Perno in acciaio inox 304.

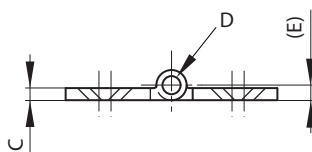
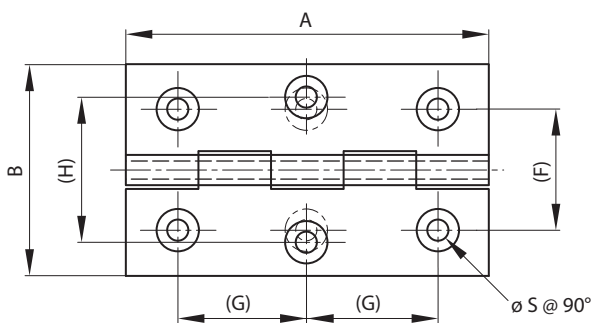
N. Ordine	N. Articolo	A	B	C	D	E	F	G	S	Note	Materiale	Finitura	Peso
PI7273659	72-7-3659	30	20	2	3	2.5	12.5	16.5	2.5	forata	ottone	grezza	11.6g
PI7273660	72-7-3660	30	30	2	3	2.5	19	17	2.5	forata	ottone	grezza	15.8g
PI7273676	72-7-3676	30	20	2	3	2.5				non forata	ottone	grezza	12g
PI7273677	72-7-3677	30	30	2	3	2.5				non forata	ottone	grezza	17g



80 Cerniera in ottone con 6 fori

Perno in acciaio inox 304

N. Ordine	N. Articolo	A	B	C	D	E	F	G	H	S	Materiale	Finitura	Peso
PI7273661	72-7-3661	40	25	2	3	2.5	15	14		3	ottone	grezza	17.5g
PI7273662	72-7-3662	40	30	2	3	2.5	18	14		3	ottone	grezza	20.5g
PI7273663	72-7-3663	40	35	2	3	2.5	21	14		3	ottone	grezza	24g
PI7273664	72-7-3664	40	40	2	3	2.5	23	14		3	ottone	grezza	29g
PI7273665	72-7-3665	50	30	2	3	2.5	17.5	17.5		3	ottone	grezza	26g
PI7273666	72-7-3666	60	35	2	3	2.5	20	21.5	24	3.5	ottone	grezza	37g
PI7273667	72-7-3667	60	40	2	3	2.25	21.5	21.5	26	3.5	ottone	grezza	43.5g

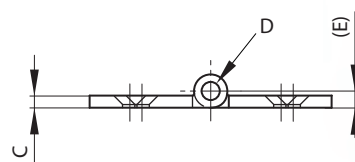
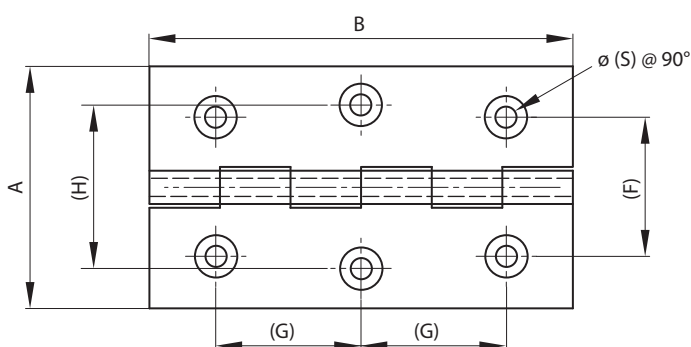


Con riserva di modifiche tecniche.

Cerniera in ottone con 6 fori

Perno in acciaio inox 304.

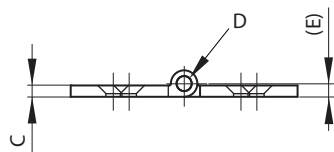
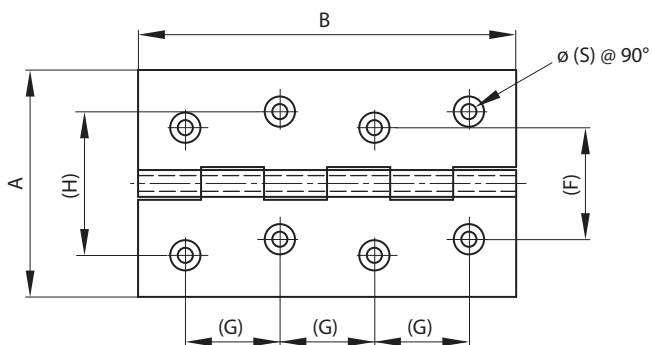
N. Ordine	N. Articolo	A	B	C	D	E	F	G	H	S	Materiale	Finitura	Peso
PI7273668	72-7-3668	70	40	2	3	2.25	23	24	27	3.5	ottone	grezza	52g
PI7273669	72-7-3669	70	50	2.5	3.5	3.25	25	24	37	3.5	ottone	grezza	79g
PI7273670	72-7-3670	80	45	2.2	3	2.25	22.5	29	30.5	3.5	ottone	grezza	72g
PI7273671	72-7-3671	80	60	3	4	3.5	28	28.5	45	4	ottone	grezza	125g



Cerniera in ottone con 8 fori

Perno in acciaio inox 304 .

N. Ordine	N. Articolo	A	B	C	D	E	F	G	H	S	Materiale	Finitura	Peso
PI7273674	72-7-3674	100	60	3	4	3.5	29.5	25	38	4	ottone	grezza	155g
PI7273675	72-7-3675	120	60	3	4	3.5	25	30	41.5	4	ottone	grezza	188g

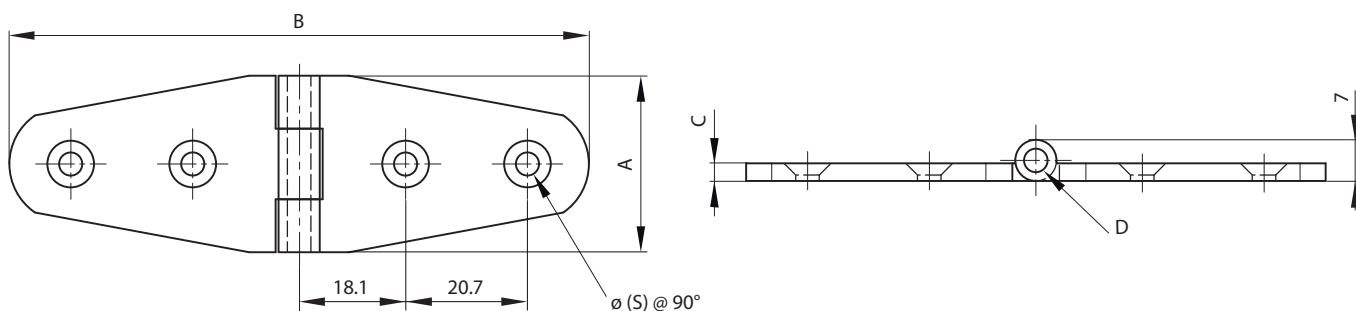


Con riserva di modifiche tecniche.

Cerniera in ottone

Perno in acciaio inox 304.

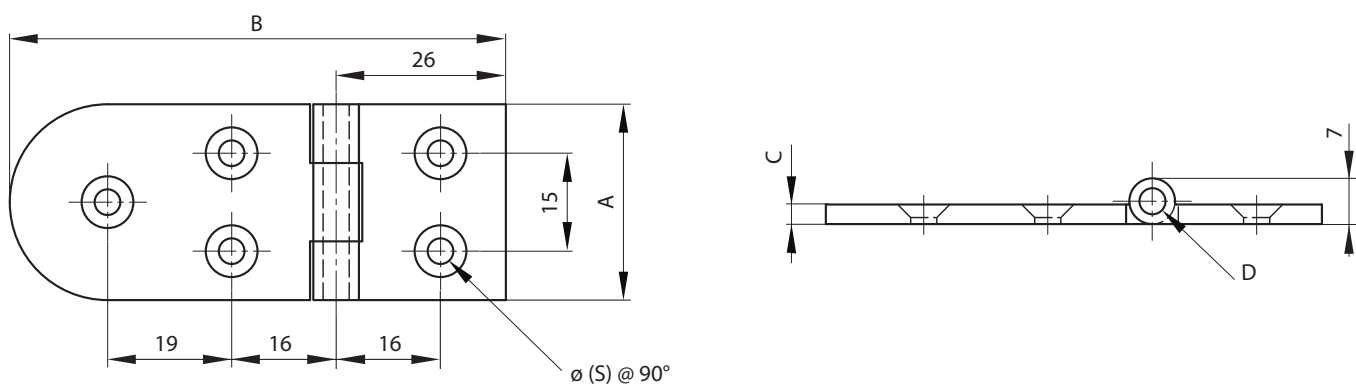
N. Ordine	N. Articolo	A	B	C	D	S	Materiale	Finitura	Peso
PI7273725	72-7-3725	30	98.5	3	4	4	ottone	cromata	56.5g



Cerniera in ottone

Perno in acciaio inox 304.

N. Ordine	N. Articolo	A	B	C	D	S	Materiale	Finitura	Peso
PI7273723	72-7-3723	30	76	3	4	4	ottone	cromata	51g

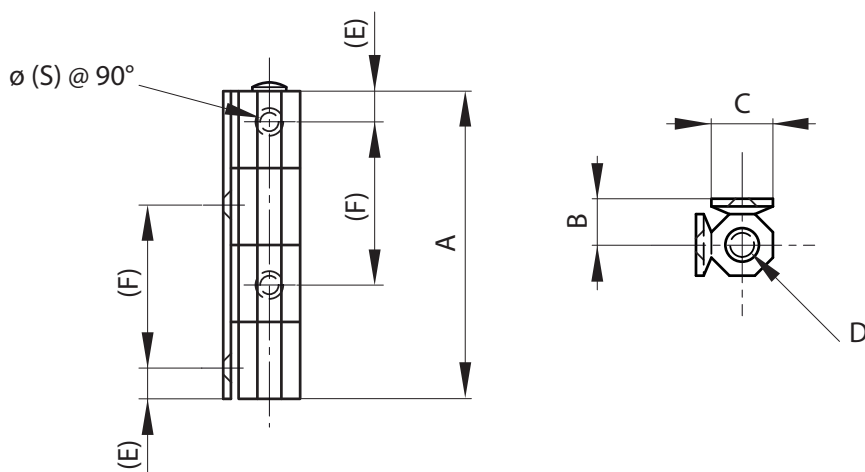


Con riserva di modifiche tecniche.

Cerniera in ottone forata

Perno removibile.

N. Ordine	N. Articolo	A	B	C	D	E	F	S	Materiale	Materiale Perno	Finitura	Peso
PI7273329	72-7-3329	40	7.5	10	3.9	5	20	3	ottone	acciaio nichelato	cromata	30g
PI7273331	72-7-3331	50	7.5	10	3.9	5	26.5	3	ottone	acciaio nichelato	cromata	50g
PI7273332	72-7-3332	80	12	16	7	9.6	40	4.5	ottone	ottone cromato	cromata	190g

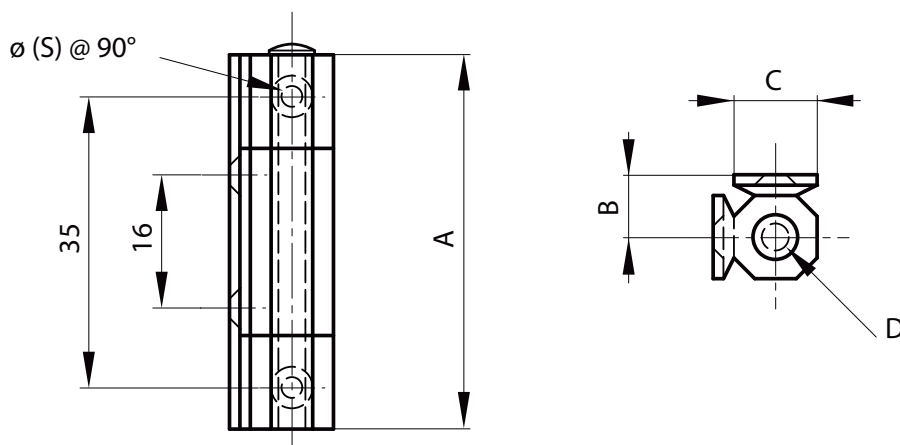


83

Cerniera in ottone forata

Perno removibile in acciaio nichelato.

N. Ordine	N. Articolo	A	B	C	D	S	Materiale	Finitura	Peso
PI7273330	72-7-3330	45	7.6	10	3.9	2.5	ottone	cromata	40g

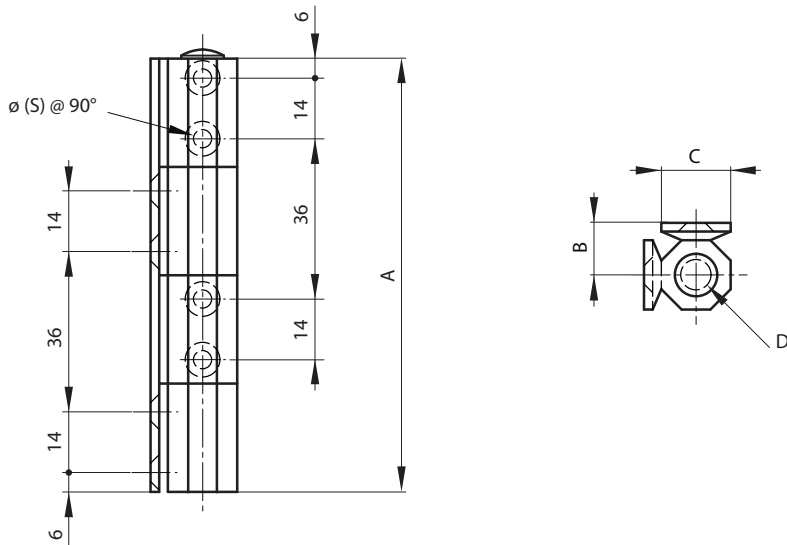


Con riserva di modifiche tecniche.

Cerniera in ottone forata

Perno removibile in ottone cromato.

N. Ordine	N. Articolo	A	B	C	D	S	Materiale	Finitura	Peso
PI7273333	72-7-3333	100	12	16	7	5	ottone	cromata	235.7g

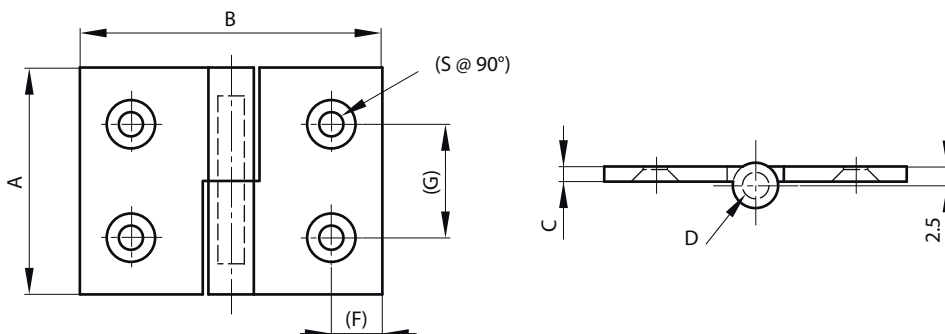


84

Cerniera lift-off in ottone

Perno in acciaio.

N. Ordine	N. Articolo	A	B	C	D	F	G	S	Note	Materiale	Finitura	Peso
PI1473413	14-7-3413	30	40	2	3.5	6.8	15	3	tipo 1 simmetrico non mostrato	ottone	cromata	20g
PI1473414	14-7-3414	30	40	2	3.5	6.8	15	3	tipo 2 come mostrato sotto	ottone	cromata	20g
PI1473425	14-7-3425	30	40	2	3.5	6.8	15	3	tipo 1 simmetrico non mostrato	ottone	lucidata	20g
PI1473426	14-7-3426	30	40	2	3.5	6.8	15	3	tipo 2 come mostrato sotto	ottone	lucidata	20g

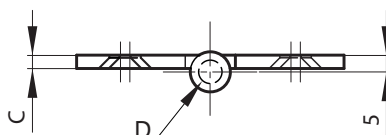
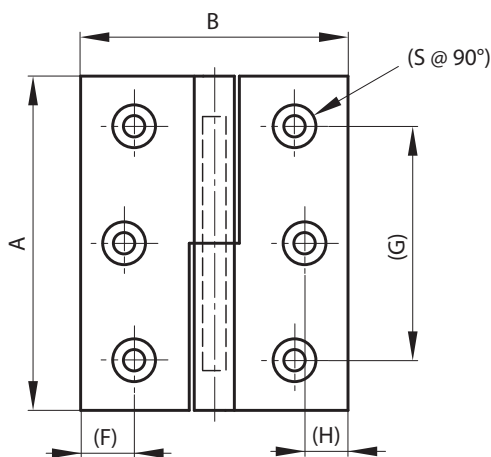


Con riserva di modifiche tecniche.

Cerniera lift-off in ottone

Perno in acciaio grezzo.

N. Ordine	N. Articolo	A	B	C	D	F	G	H	S	Note	Materiale	Finitura	Peso
PI1473415	14-7-3415	40	50	2	3.5	13.3	27	7	3	tipo 1 simmetrico non mostrato	ottone	cromata	32g
PI1473416	14-7-3416	40	50	2	3.5	13.2	27	7	3	tipo 2 come mostrato sotto	ottone	cromata	32g
PI1473431	14-7-3431	40	50	2	3.5	13.2	27	7	3	tipo 1 simmetrico non mostrato	ottone	lucidata	32g
PI1473432	14-7-3432	40	50	2	3.5	13.2	27	7	3	tipo 2 come mostrato sotto	ottone	lucidata	32g
PI1473427	14-7-3427	50	40	2	3.5	6.5	35	8	3	tipo 2 come mostrato sotto	ottone	lucidata	34g
PI1473428	14-7-3428	50	40	2	3.5	17.5	27	24	3	tipo 2 come mostrato sotto	ottone	lucidata	34g
PI1473451	14-7-3451	50	40	2	3.5	6.5	35	8	3	tipo 1 simmetrico non mostrato	ottone	cromata	34g
PI1473452	14-7-3452	50	40	2	3.5	6.5	35	8	3	tipo 2 come mostrato sotto	ottone	cromata	34g
PI1473417	14-7-3417	60	50	2	3.5	13.5	43	6.5	3	tipo 1 simmetrico non mostrato	ottone	cromata	55g
PI1473418	14-7-3418	60	50	2	3.5	13.5	43	6.5	3	tipo 2 come mostrato sotto	ottone	cromata	55g
PI1473429	14-7-3429	60	40	2	3.5	9.5	47	6.5	3	tipo 1 simmetrico non mostrato	ottone	lucidata	42g
PI1473430	14-7-3430	60	40	2	3.5	9.5	47	6.5	3	tipo 2 come mostrato sotto	ottone	lucidata	42g
PI1473433	14-7-3433	60	50	2	3.5	13.5	43	6.5	3	tipo 1 simmetrico non mostrato	ottone	lucidata	55g
PI1473434	14-7-3434	60	50	2	3.5	13.5	43	6.5	3	tipo 2 come mostrato sotto	ottone	lucidata	55g
PI1473457	14-7-3457	60	40	2	3.5	9.5	47	6.5	3	tipo 1 simmetrico non mostrato	ottone	cromata	42g
PI1473458	14-7-3458	60	40	2	3.5	9.5	47	6.5	3	tipo 2 come mostrato sotto	ottone	cromata	42g



Con riserva di modifiche tecniche.

Cerniera lift-off in ottone

Perno in acciaio grezzo.

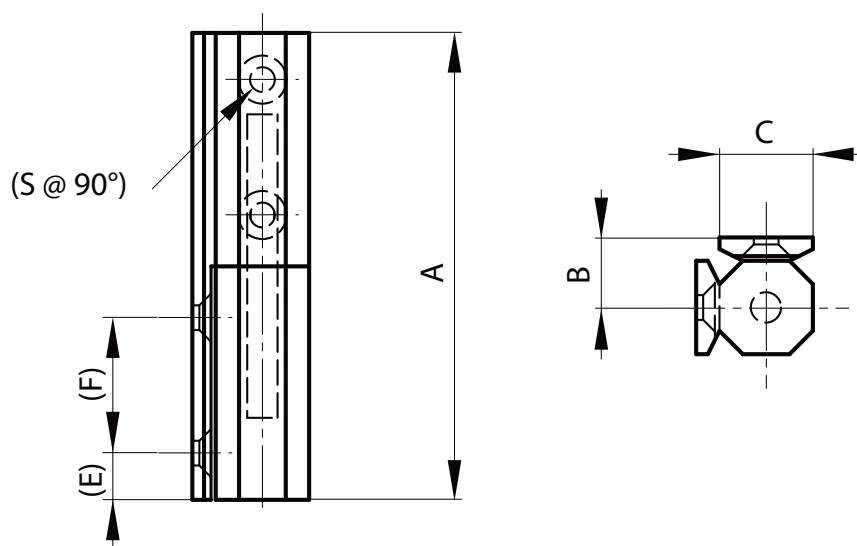
N. Ordine	N. Articolo	A	B	C	E	F	S	Materiale	Finitura	Peso
PI1473316	14-7-3316	40	7.5	10	5	11.5	2.5	acciaio	cromata	36.7g
PI1473317	14-7-3317	40	7.5	10	5	11.5	2.5	acciaio	lucidata	36.7g
PI1473318	14-7-3318	50	7.5	10	5	14.5	2.5	acciaio	cromata	46.6g
PI1473319	14-7-3319	50	7.5	10	5	14.5	2.5	acciaio	lucidata	46.6g
PI1473320	14-7-3320	50	12	16	6	12.5	5	acciaio	cromata	116g
PI1473321	14-7-3321	50	12	16	6	12.5	5	acciaio	lucidata	116g

Cerniera lift-off in ottone

Perno in acciaio grezzo.

86

N. Ordine	N. Articolo	A	B	C	E	F	S	Materiale	Finitura	Peso
PI1473310	14-7-3310	40	7	10	4.5	10	2.5	ottone	cromata	36.5g
PI1473311	14-7-3311	40	7	10	4.5	10	2.5	ottone	lucidata	36.5g
PI1473313	14-7-3313	50	7.5	10	5	14	2.5	ottone	cromata	52g
PI1473314	14-7-3314	50	7.5	10	5	14	2.5	ottone	lucidata	52g

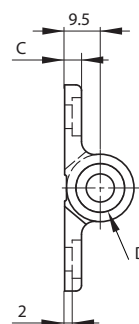
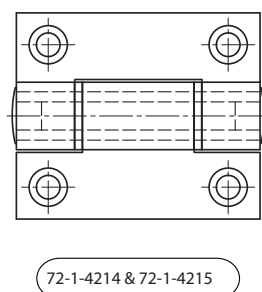
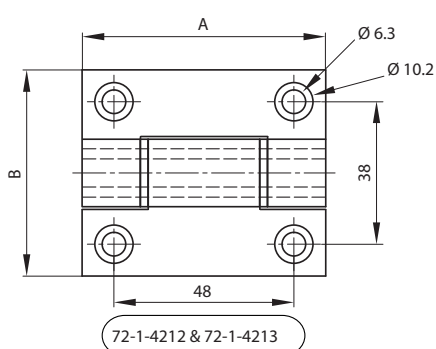


Con riserva di modifiche tecniche.

Cerniera in alluminio

Questa cerniera ha le stesse dimensioni della versione a frizione e a click, sono quindi perfettamente intercambiabili.
Perno in plastica con o senza tappo.

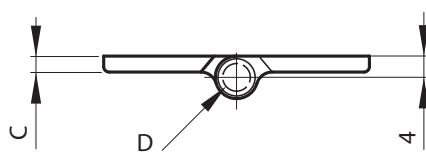
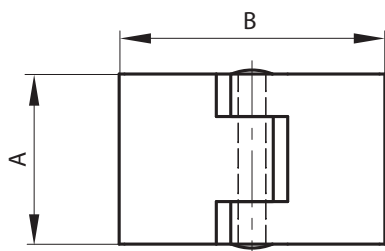
N. Ordine	N. Articolo	A	B	C	D	Coppia	Materiale	Finitura	Peso
PI7214212	72-1-4212	65	55	4.5	13	senza tappo	alluminio 6060 T5	anodizzata chiara	130g
PI7214213	72-1-4213	65	55	4.5	13	senza tappo	alluminio 6060 T5	anodizzata nera	130g
PI7214214	72-1-4214	65	55	4.5	13	con tappo	alluminio 6060 T5	anodizzata chiara	130g
PI7214215	72-1-4215	65	55	4.5	13	con tappo	alluminio 6060 T5	anodizzata nera	130g



Cerniera in alluminio

Cerniera con perno rivettato in acciaio inox 304.

N. Ordine	N. Articolo	A	B	C	D	Materiale	Finitura	Peso
PI7213635	72-1-3635	32	50	3	5.2	alluminio 6060 T5	grezza	20g
PI7213636	72-1-3636	50	50	3	5.2	alluminio 6060 T5	grezza	30g

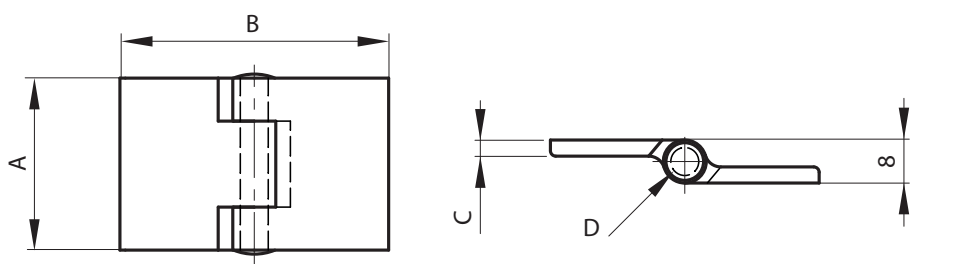


Con riserva di modifiche tecniche.

Cerniera in alluminio

Cerniera con perno rivettato in acciaio inox 304.

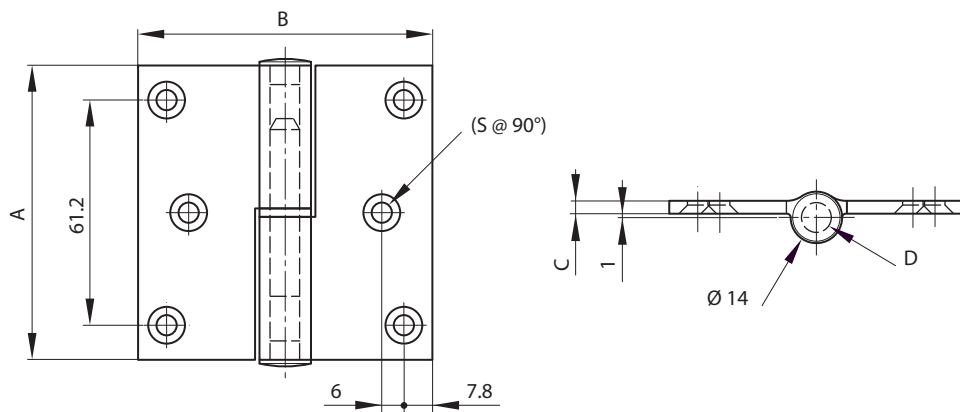
N. Ordine	N. Articolo	A	B	C	D	Materiale	Finitura	Peso
PI7213637	72-1-3637	32	50	3	5.2	alluminio 6060 T5	grezza	20g
PI7213638	72-1-3638	50	50	3	5.2	alluminio 6060 T5	grezza	30g



Cerniera in alluminio 80x80mm

Perno in acciaio zincato. Rondella in nylon.

N. Ordine	N. Articolo	A	B	C	D	S	Note	Materiale	Finitura	Peso
PI1473624	14-7-3624	80	80	3.5	8	5.5	tipo 1 simmetrico non mostrato	alluminio	anodizzata grigia	85g
PI1473625	14-7-3625	80	80	3.5	8	5.5	tipo 2 come mostrato sotto	alluminio	anodizzata grigia	85g

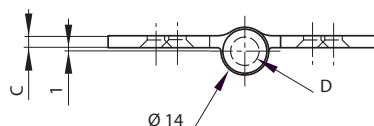
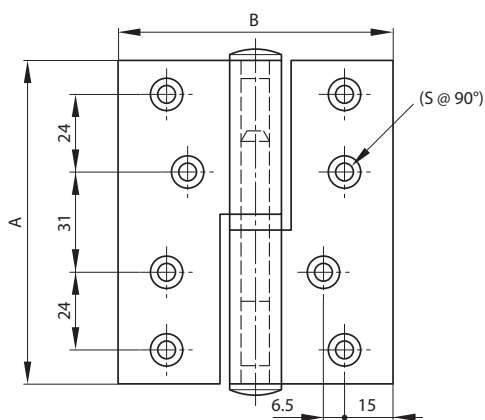


Con riserva di modifiche tecniche.

Cerniera in alluminio 100x85mm

Perno in acciaio zincato. Rondella in nylon.

N. Ordine	N. Articolo	A	B	C	D	S	Note	Materiale	Finitura	Peso
PI1473626	14-7-3626	100	85	3.5	9	5.5	tipo 1 simmetrico non mostrato	alluminio	andizzata grigia	99g
PI1473627	14-7-3627	100	85	3.5	9	5.5	tipo 2 come mostrato sotto	alluminio	andizzata grigia	99g

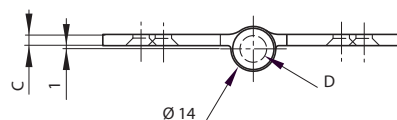
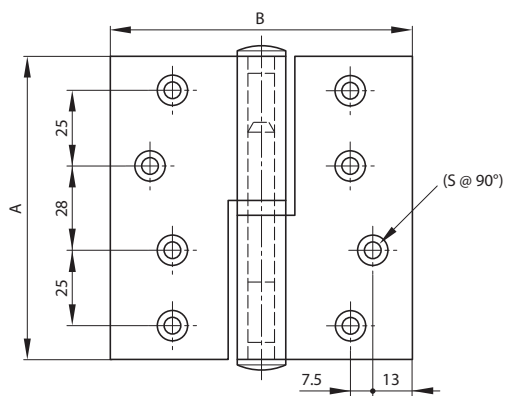


89

Cerniera in alluminio 100x85mm

Perno in acciaio zincato. Rondella in nylon.

N. Ordine	N. Articolo	A	B	C	D	S	Note	Materiale	Finitura	Peso
PI1473628	14-7-3628	100	100	4	9	6	tipo 1 simmetrico non mostrato	alluminio	andizzata grigia	106g
PI1473629	14-7-3629	100	100	4	9	6	tipo 2 come mostrato sotto	alluminio	andizzata grigia	106g

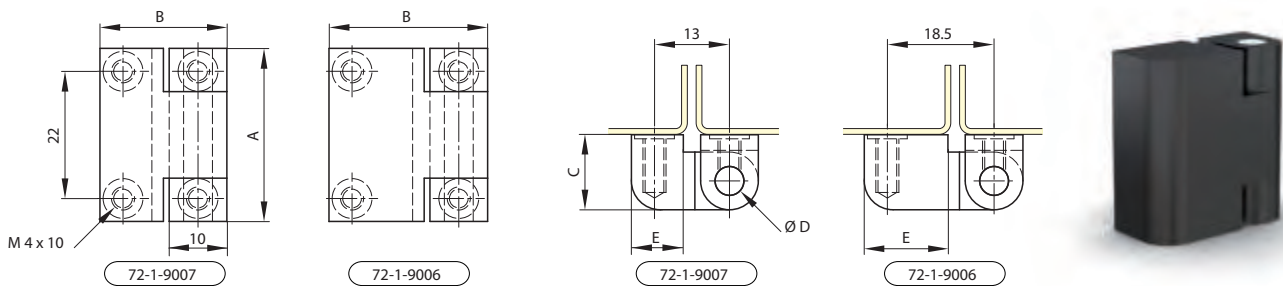


Con riserva di modifiche tecniche.

Cerniera in zinco pressofuso

Perno in acciaio zincato.

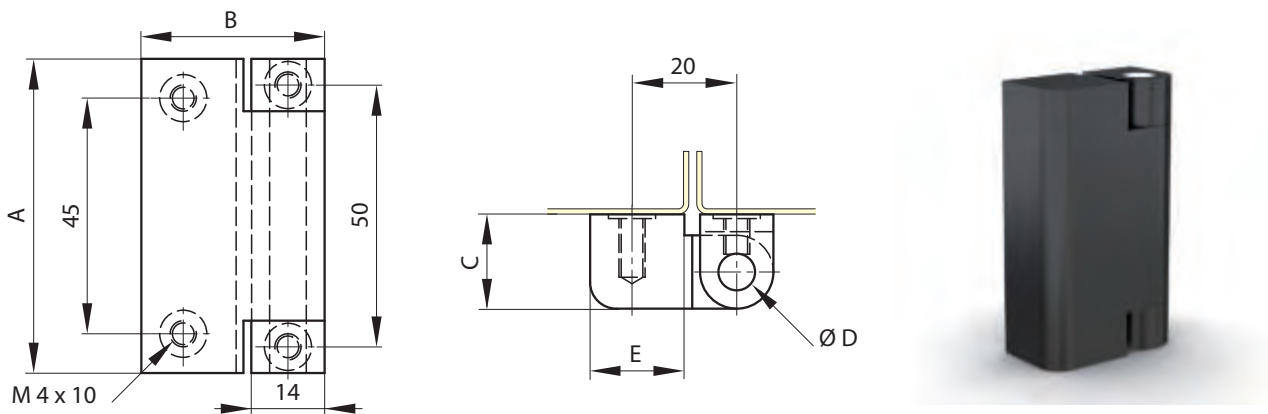
N. Ordine	N. Articolo	A	B	C	D	E	Materiale	Finitura	Peso
PI7219007	72-1-9007	30	22	13	5	9	pressofusione in zinco	nero	42g
PI7219006	72-1-9006	30	27.5	13	5	14.5	pressofusione in zinco	nero	60g



Cerniera in zinco pressofuso

Perno in acciaio zincato.

N. Ordine	N. Articolo	A	B	C	D	E	Materiale	Finitura	Peso
PI7219005	72-1-9005	60	35	18	7	18	pressofusione in zinco	nera	170g

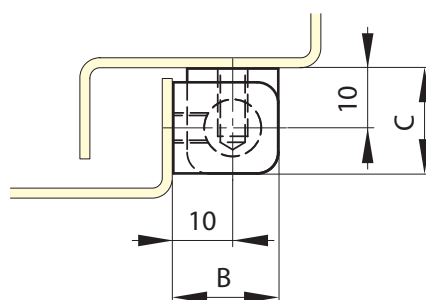
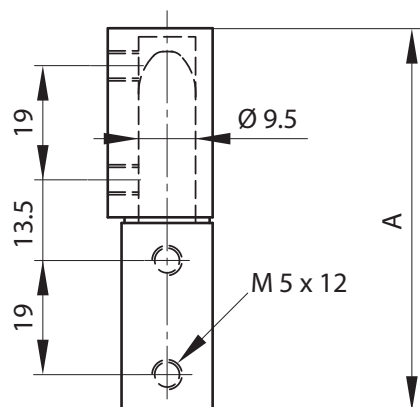


Con riserva di modifiche tecniche.

Cerniera in zinco pressofuso con perno di fusione

Rondella in nylon.

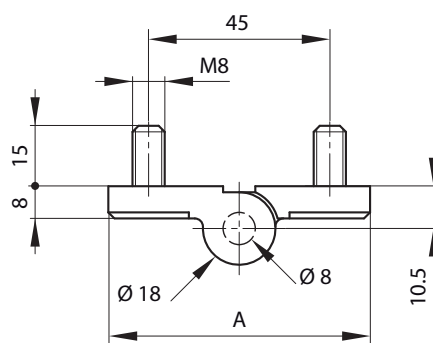
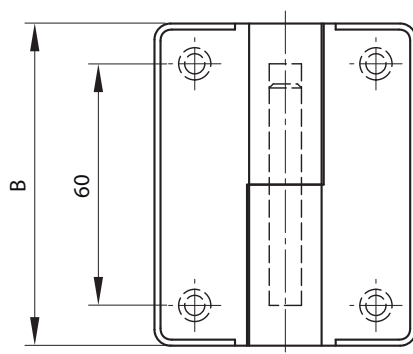
N. Ordine	N. Articolo	A	B	C	Materiale	Finitura	Peso
PI7219004	72-1-9004	64	17.5	17.5	pressofusione in zinco	nero	76g



Cerniera lift-off in zinco pressofuso

Fornita con 2 prigionieri. Perno in acciaio inox.

N. Ordine	N. Articolo	A	B	C	D	G	Note	Materiale	Finitura	Peso
PI1473813	14-7-3813	80	65	8	8	60	tipo 2 come mostrato sotto	pressofusione in zinco	nero	330g
PI1473814	14-7-3814	80	65	8	8	60	tipo 1 simmetrico non mostrato	pressofusione in zinco	nero	330g

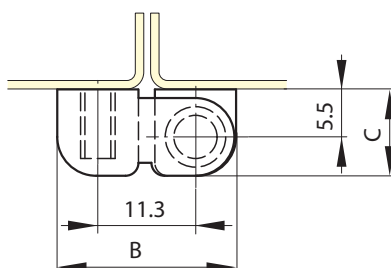
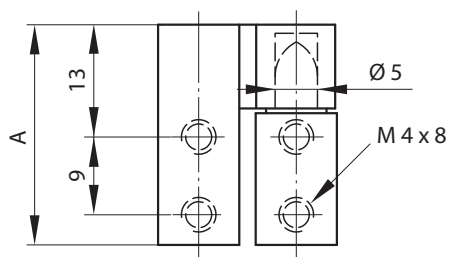


Con riserva di modifiche tecniche.

Cerniera lift-off in zinco pressofuso

Rondella in nylon.

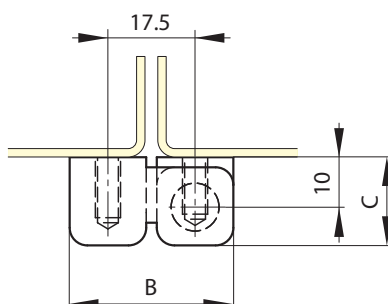
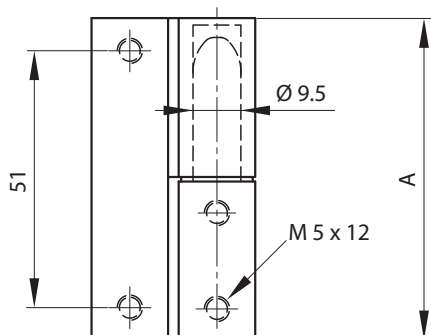
N. Ordine	N. Articolo	A	B	C	Note	Materiale	Finitura	Peso
PI7214206	72-1-4206	25.5	20.5	10	tipo 2 come mostrato sotto	pressofusione in zinco	nero	30g
PI7214207	72-1-4207	25.5	20.5	10	tipo 1 simmetrico non mostrato	pressofusione in zinco	nero	30g



Cerniera lift-off in zinco pressofuso

Rondella in nylon.

N. Ordine	N. Articolo	A	B	C	Note	Materiale	Finitura	Peso
PI7219000	72-1-9000	64	33	17.5	tipo 2 come mostrato sotto	pressofusione in zinco	nera	140g
PI7219001	72-1-9001	64	33	17.5	tipo 1 simmetrico non mostrato	pressofusione in zinco	nera	140g

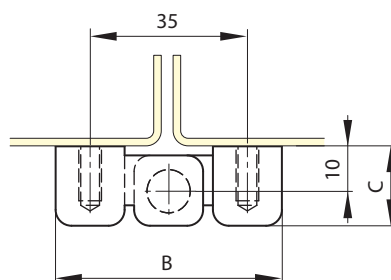
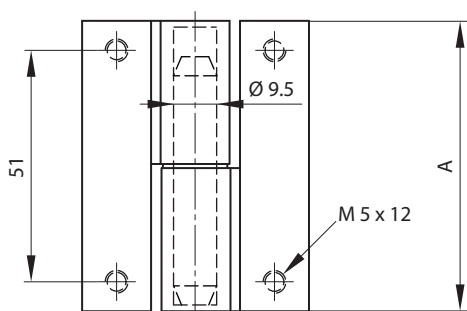


Con riserva di modifiche tecniche.

Cerniera lift-off in zinco pressofuso

Rondella in nylon.

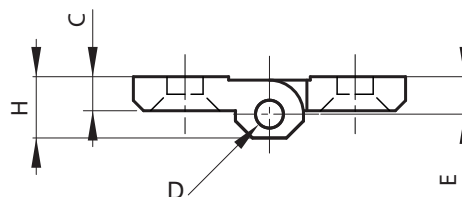
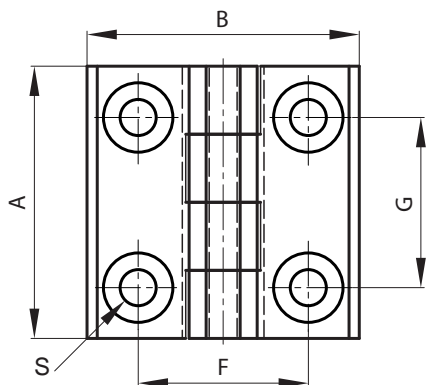
N. Ordine	N. Articolo	A	B	C	Note	Materiale	Finitura	Peso
PI7219002	72-1-9002	64	50	17.5	tipo 2 come mostrato sotto	pressofusione in zinco	nera	230g
PI7219003	72-1-9003	64	50	17.5	tipo 1 simmetrico non mostrato	pressofusione in zinco	nera	230g



Cerniera in poliammide rinforzata con fori svasati

Cerniere realizzate con il 30% di fibra di vetro, perno in acciaio inox 304.

N. Ordine	N. Articolo	A	B	C	D	E	F	G	H	S	Materiale	Finitura	Peso
PI5413029	54-1-3029	40	40	5	4	5.5	25	25	9	5.3	poliammide	nera	44g
PI5413030	54-1-3030	50	50	6	6	6.5	30	30	11.5	6.4	poliammide	nera	56g

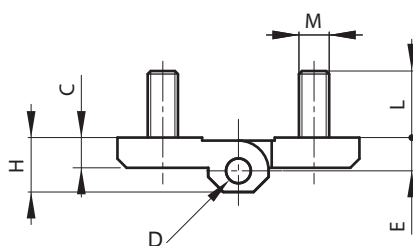
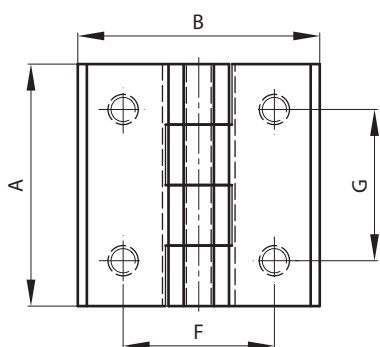


Con riserva di modifiche tecniche.

Cerniera in poliammide rinforzata con prigionieri filettati

Cerniere realizzate con il 30% di fibra di vetro, perno in acciaio inox 304 .

N. Ordine	N. Articolo	A	B	C	D	E	F	G	H	L	M	Materiale	Finitura	Peso
PI5413031	54-1-3031	40	40	5	4	5.5	25	25	9	11	M5	poliammide	nera	56g
PI5413032	54-1-3032	50	50	6	6	6.5	30	30	11.5	15	M6	poliammide	nera	76g

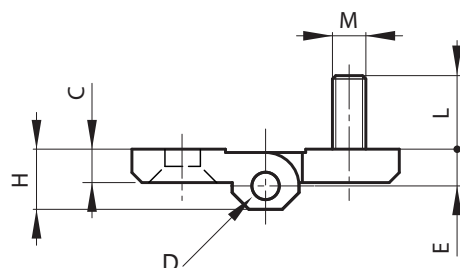
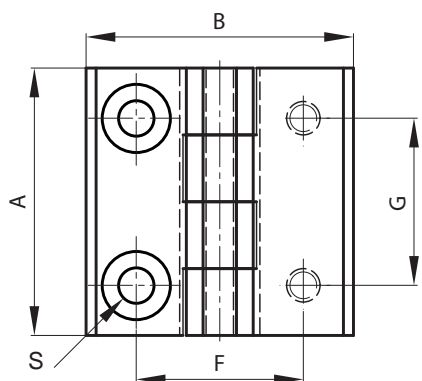


94

Cerniera in poliammide rinforzata con fori svasati e prigionieri

Cerniere realizzate con il 30% di fibra di vetro, perno in acciaio inox 304.

N. Ordine	N. Articolo	A	B	C	D	E	F	G	H	L	M	S	Materiale	Finitura	Peso
PI5413033	54-1-3033	40	40	5	4	5.5	25	25	9	11	M5	5.3	poliammide	nera	50g
PI5413034	54-1-3034	50	50	6	6	6.5	30	30	11.5	15	M6	6.4	poliammide	nera	50g

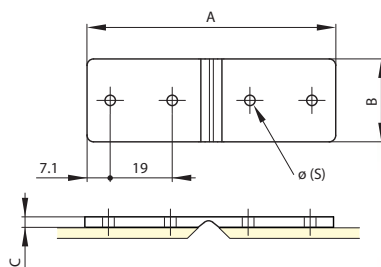


Con riserva di modifiche tecniche.

Cerniere in plastica

Caratteristiche tecniche:

- Caratteristiche tecniche:
- temperatura di utilizzo: $-40^{\circ}\text{C}/+80^{\circ}\text{C}$
- Si può montare con viti, rivetti o chiodi
- Resistenza chimica: oli, solventi, acqua di mare e la maggior parte degli agenti chimici
- Resistenza a trazione: 180N/cm
- Il materiale offre una eccezionale resistenza a fatica



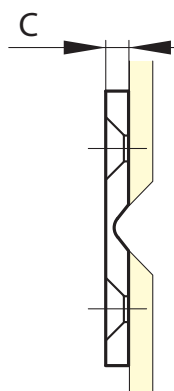
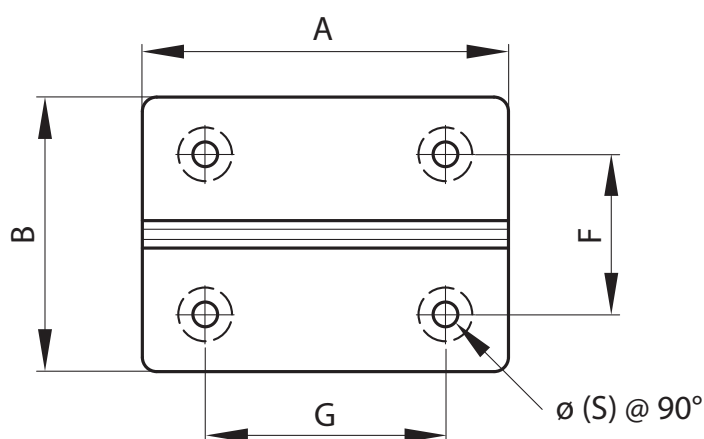
N. Ordine	N. Articolo	A	B	C	S	Materiale	Finitura	Peso
PI5473000	54-7-3000	25.4	76.2	3.2	3.2	poliammide	bianca	5g
PI5473002	54-7-3002	25.4	76.2	3.2	3.2	poliammide	nera	5g

Cerniere in plastica

Caratteristiche tecniche:

- Temperatura di utilizzo. $-40^{\circ}\text{C} / +80^{\circ}\text{C}$
- Si può montare con viti, rivetti o chiodi
- Resistenza chimica: oli, solventi, acqua di mare e la maggior parte degli agenti chimici
- Resistenza a trazione: 180N/cm
il materiale offre una eccezionale resistenza a fatica

N. Ordine	N. Articolo	A	B	C	F	G	S	Materiale	Finitura	Peso
PI5473006	54-7-3006	38.1	25.4	2	15.9	28.6	3.43	polipropilene	bianca	5g
PI5473008	54-7-3008	38.1	25.4	2	15.9	28.6	3.43	polipropilene	nera	5g
PI5473003	54-7-3003	50.8	38.1	3.17	22.2	33.3	3.43	polipropilene	bianca	5g
PI5473005	54-7-3005	50.8	38.1	3.17	22.2	33.3	3.43	polipropilene	nera	5g

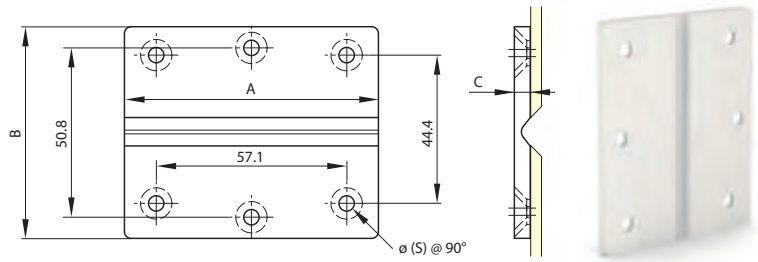


Con riserva di modifiche tecniche.

Cerniere in plastica

Caratteristiche tecniche:

- Caratteristiche tecniche:
- temperatura di utilizzo: -40°C/+80°C
- Si può montare con viti, rivetti o chiodi
- Resistenza chimica: oli, solventi, acqua di mare e la maggior parte degli agenti chimici
- Resistenza a trazione: 180N/cm
- Il materiale offre una eccezionale resistenza a fatica



N. Ordine	N. Articolo	A	B	C	S	Materiale	Finitura	Peso
PI5473009	54-7-3009	76.2	63.5	4.76	4.62	polipropilene	bianca	16g
PI5473011	54-7-3011	76.2	63.5	4.76	4.62	polipropilene	nera	16g

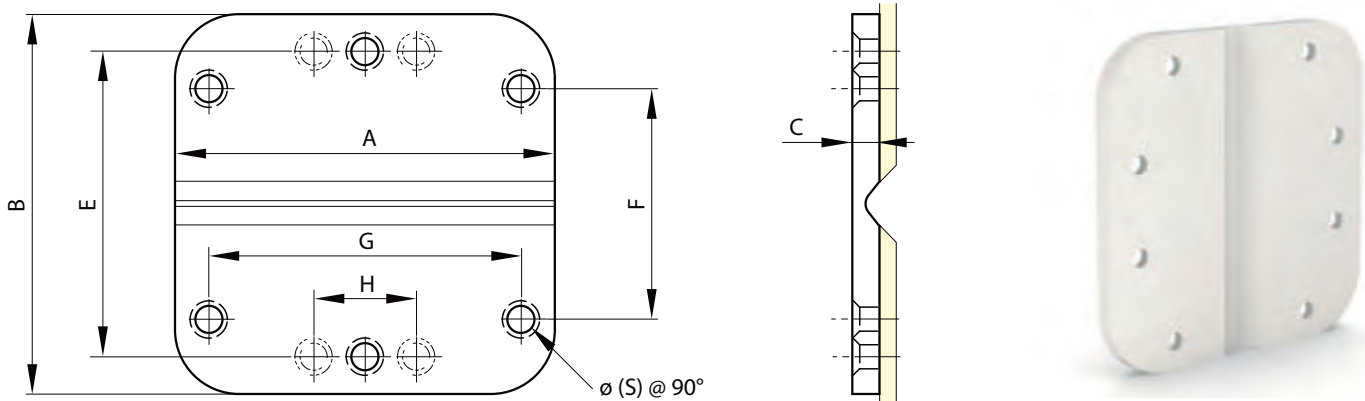
Cerniere in plastica

Caratteristiche tecniche:

- Temperatura di utilizzo: -40°C / +80°C
- Si può montare con viti, rivetti o chiodi
- Resistenza chimica: oli, solventi, acqua di mare e la maggior parte degli agenti chimici
- Resistenza a trazione: 180N/cm
- il materiale offre una eccezionale resistenza a fatica

96

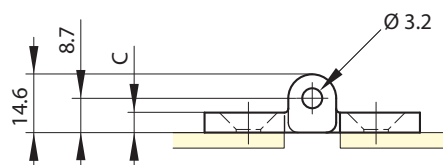
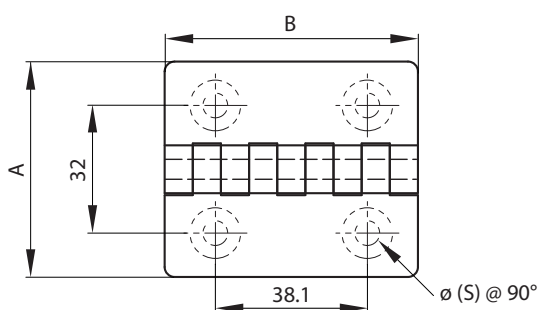
N. Ordine	N. Articolo	A	B	C	E	F	G	H	S	Materiale	Finitura	Peso
PI5473012	54-7-3012	88.9	88.9	6.35	71.4	54	73		6	polipropilene	bianca	35g
PI5473013	54-7-3013	88.9	88.9	6.35	71.4	54	73		6	polipropilene	grigia	35g
PI5473014	54-7-3014	88.9	88.9	6.35	71.4	54	73		6	polipropilene	nera	35g
PI5473015	54-7-3015	101.6	101.6	6.35	79.4	54	83.4	27.8	8	polipropilene	bianca	50g
PI5473016	54-7-3016	101.6	101.6	6.35	79.4	54	83.4	27.8	8	polipropilene	grigia	50g
PI5473017	54-7-3017	101.6	101.6	6.35	79.4	54	83.4	27.8	8	polipropilene	nera	50g



Con riserva di modifiche tecniche.

Cerniere in plastica

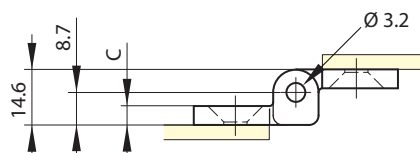
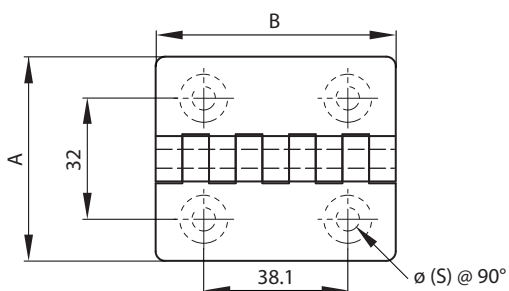
N. Ordine	N. Articolo	A	B	C	S	Materiale	Finitura	Peso
PI5473018	54-7-3018	63.5	54	5		polipropilene	bianca	20g
PI5473019	54-7-3019	63.5	54	5		polipropilene	nera	20g
PI5473021	54-7-3021	63.5	54	5		pvc	grigio	20g
PI5473022	54-7-3022	63.5	54	5		policarbonato	trasparente	20g
PI5473028	54-7-3028	63.5	54	5	6.2	polipropilene	naturale	20g



97

Cerniere in plastica

N. Ordine	N. Articolo	A	B	C	Materiale	Finitura	Peso
PI5473023	54-7-3023	63.5	54	5	polipropilene	bianco	20g
PI5473024	54-7-3024	63.5	54	5	polipropilene	nero	20g
PI5473026	54-7-3026	63.5	54	5	pvc	grigio	20g
PI5473027	54-7-3027	63.5	54	5	policarbonato	trasparente	20g

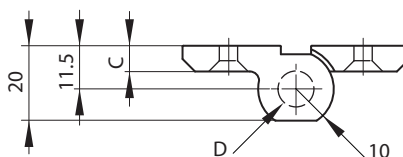
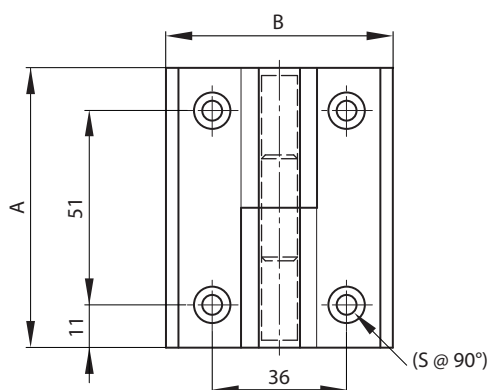


Con riserva di modifiche tecniche.

Cerniere lift-off in plastica

Cerniere realizzate con il 15% di fibra di vetro, perno in acciaio inox 303.

N. Ordine	N. Articolo	A	B	C	D	S	Note	Materiale	Finitura	Peso
PI1473722	14-7-3722	74	60	7	9.5	5	tipo 1 simmetrico non mostrato	poliammide	nera	53g
PI1473723	14-7-3723	74	60	7	9.5	5	tipo 2 come mostrato sotto	poliammide	nera	53g

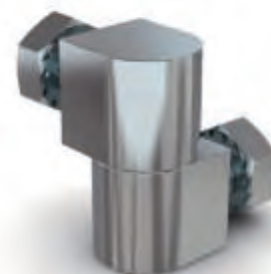
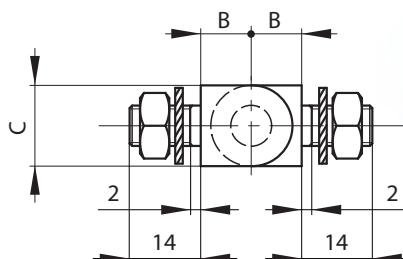
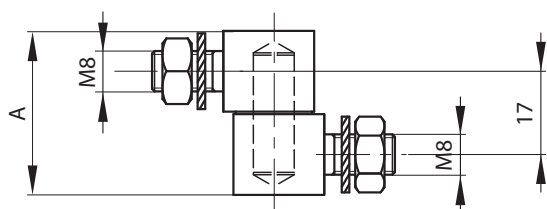


98

Cerniere con viti in 2 parti

Con perno fisso in ottone e rondella in ottone zincato.

N. Ordine	N. Articolo	A	B	C	Materiale	Finitura	Peso
PI7213858	72-1-3858	33	10	16	acciaio	zincata	87g

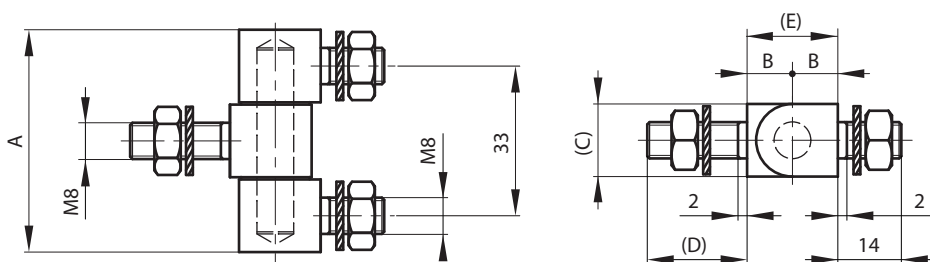


Con riserva di modifiche tecniche.

Cerniere con viti in 3 parti

Con perno fisso in ottone e rondella in ottone zincato.

N. Ordine	N. Articolo	A	B	C	D	E	Materiale	Finitura	Peso
PI7213733	72-1-3733	49	10	16	22	20	acciaio	zincata	130g
PI7213857	72-1-3857	49	10	16	14	22.5	acciaio	zincata	130g



Cerniere con viti in 3 parti

Con rondella e vite M6.

N. Ordine	N. Articolo	A	B	C	Materiale	Finitura	Peso
PI7213856	72-1-3856	36	6.5	12	acciaio	grezza	70g

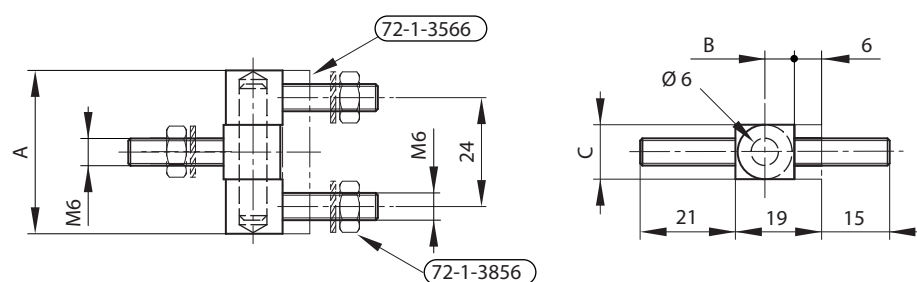


Con riserva di modifiche tecniche.

Cerniere con viti in 3 parti con piastra

Senza rondelle e dadi.

N. Ordine	N. Articolo	A	B	C	Materiale	Finitura	Peso
PI7213566	72-1-3566	36	6.5	12	acciaio	grezza	63g

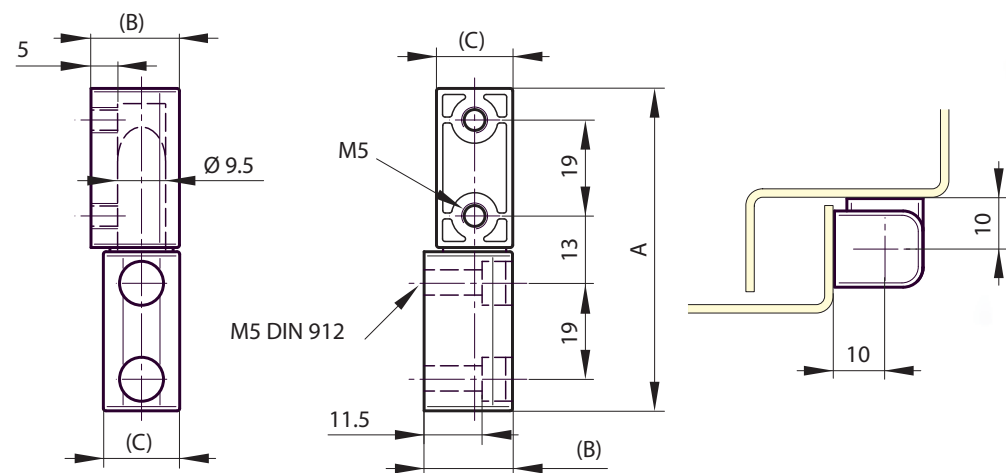


100

Cerniera con perno per porta a parete

Per viti M5.

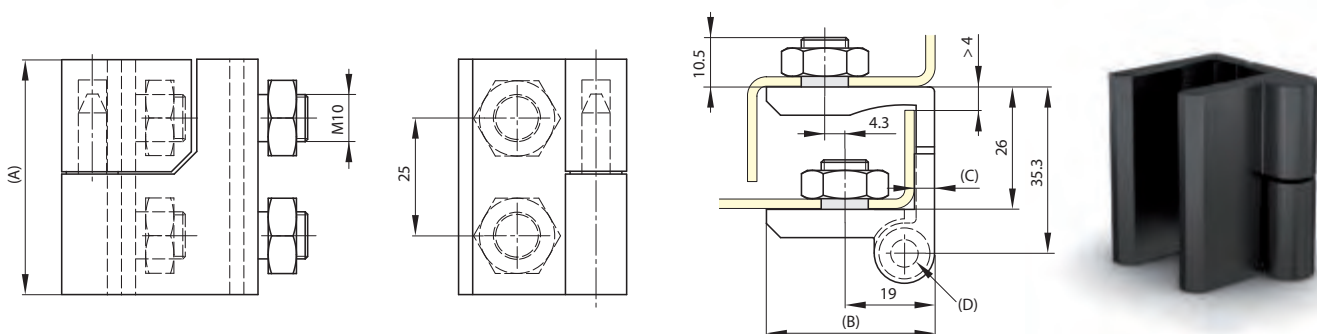
N. Ordine	N. Articolo	A	B	C	Materiale	Finitura	Peso
PI7274168	72-7-4168	63.5	17.5	15.1	pressofusione in zinco	grezza	80g



Con riserva di modifiche tecniche.

Cerniera lift-off per porte adiacenti

N. Ordine	N. Articolo	A	B	C	D	Note	Materiale	Finitura	Peso
PI7274174	72-7-4174	50	35.7	4	6.4	tipo 1 simmetrica non mostrata	pressofusione in zinco	nera	230g
PI7274175	72-7-4175	50	35.7	4	6.4	tipo 2 come mostrato sotto	pressofusione in zinco	nera	230g

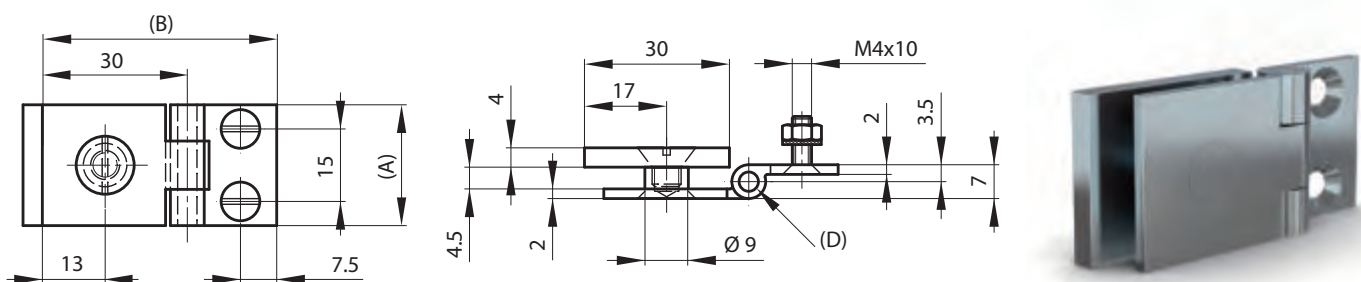


Cerniere per porte vetrate

Cerniera fornita con parti separate composta da:

- Cerniera in ottone 25 x (30+18.5)
- Piastra in ottone 25x30
- Viti svasate M6 e connettore in ottone
- 2 viti svasate M4x10 in acciaio
- 2 rondelle in acciaio brunito
- 2 dadi M4
- Spessore del vetro: Max 5mm

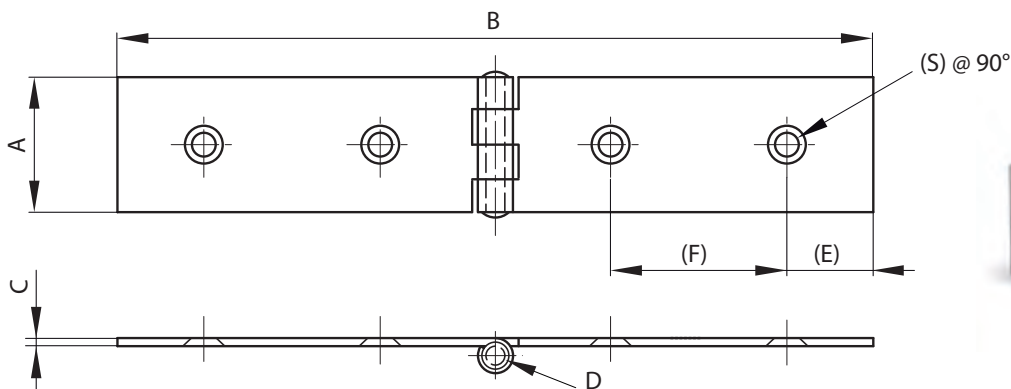
N. Ordine	N. Articolo	A	B	C	Materiale	Materiale Perno	Finitura	Peso
PI7213753	72-1-3753	25	48.5	4	acciaio inox	ottone	zincata nera	53g



Con riserva di modifiche tecniche.

Cerniera

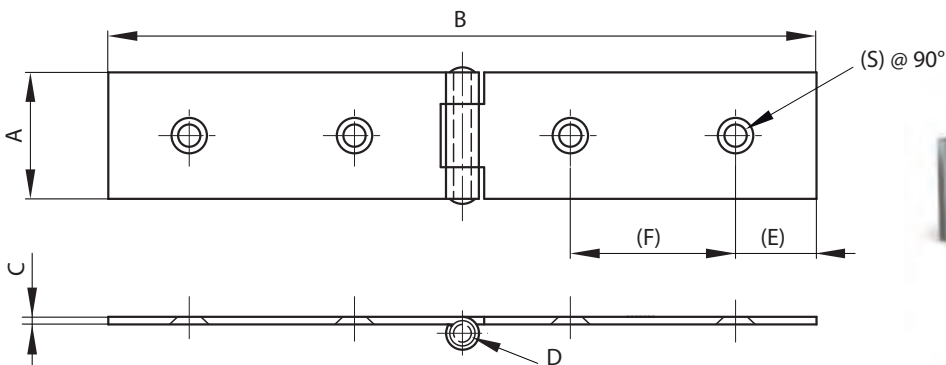
N. Ordine	N. Articolo	A	B	C	D	E	F	S	Materiale	Finitura	Peso
PI5073736	50-7-3736	20	80	1.2	3	10	16	3	acciaio	grezza	22g
PI5073737	50-7-3737	22	120	1.5	4.9	13.5	30	4	acciaio	grezza	36g



Cerniera

Disponibile forata e non forata a seconda del N° articolo.

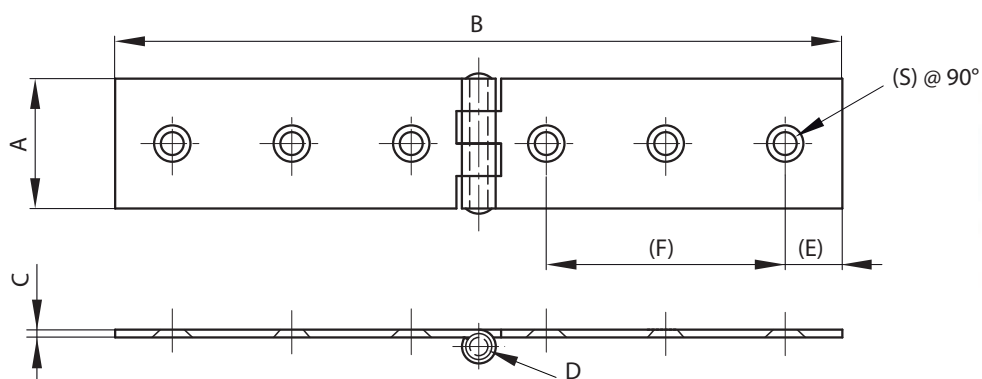
N. Ordine	N. Articolo	A	B	C	D	E	F	S	Note	Materiale	Finitura	Peso
PI5073339	50-7-3339	30	140	2.5	6	12.5	35	4	forata	acciaio	zincata	95g
PI5073340	50-7-3340	30	160	3	6	13.5	45	4	forata	acciaio	zincata	127g
PI5073343	50-7-3343	30	140	2.5	6				non forata	acciaio	grezza	95g
PI5073344	50-7-3344	30	160	3	6				non forata	acciaio	grezza	130g
PI5073346	50-7-3346	30	220	3	6				non forata	acciaio	grezza	174g



Con riserva di modifiche tecniche.

Cerniera

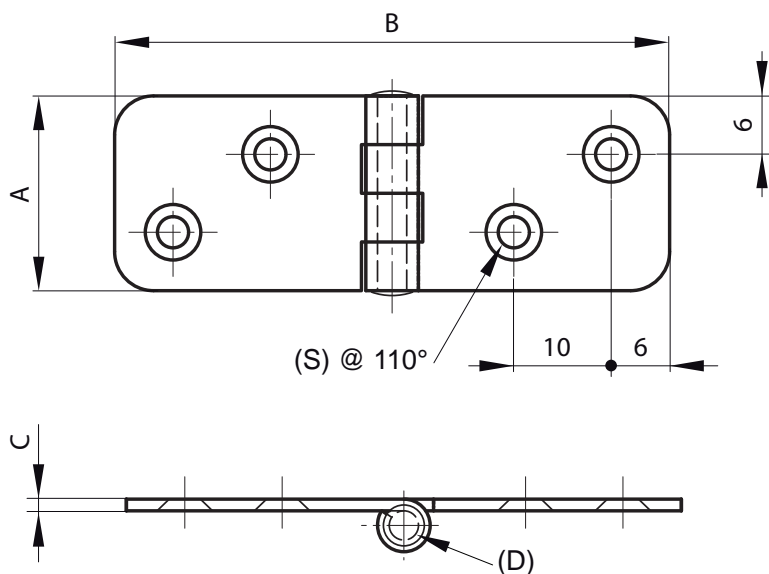
N. Ordine	N. Articolo	A	B	C	D	E	F	S	Note	Materiale	Finitura	Peso
PI5073880	50-7-3880	25	140	1.5	3.5	11	46	3.5	perno rivettato	acciaio	grezza	45g
PI5073881	50-7-3881	30	160	1.5	3.5	11	54	3.5		acciaio	grezza	60g
PI5073341	50-7-3341	30	190	2.5	6	12.5	60	4		acciaio	zincata	150g
PI5073342	50-7-3342	30	220	2.5	6	13.5	75	4		acciaio	zincata	165g



Cerniera

103

N. Ordine	N. Articolo	A	B	C	D	S	Materiale	Finitura	Peso
PI5073332	50-7-3332	20	60	1.2	3	2.5	acciaio	grezza	13g

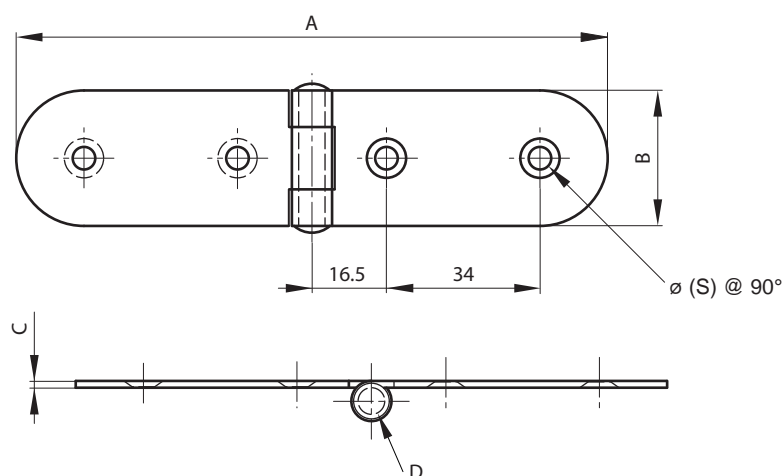


Con riserva di modifiche tecniche.

Cerniera

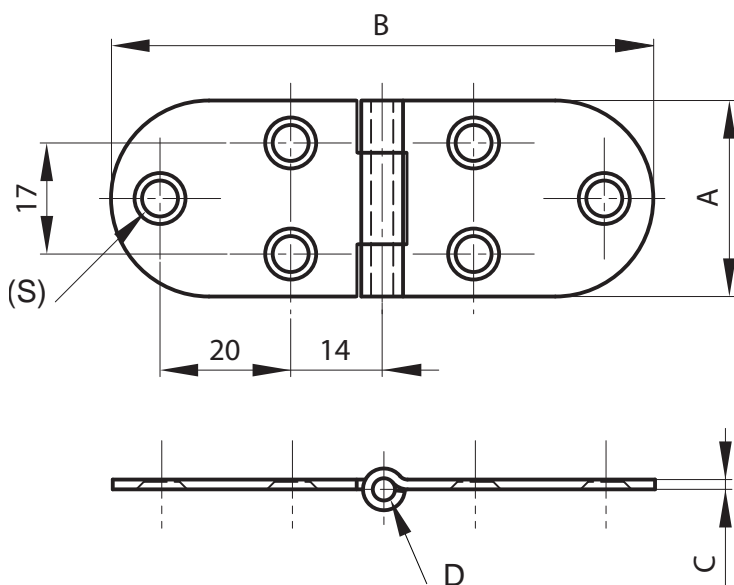
Forata e svasata. Le svasature sulle due ali sono su lati opposti.

N. Ordine	N. Articolo	A	B	C	D	E	Materiale	Finitura	Peso
PI5073333	50-7-3333	30	130	1.5	6	4	acciaio	grezza	55g
PI5073334	50-7-3334	40	190	2	8	4	acciaio	grezza	138g



104 Cerniera

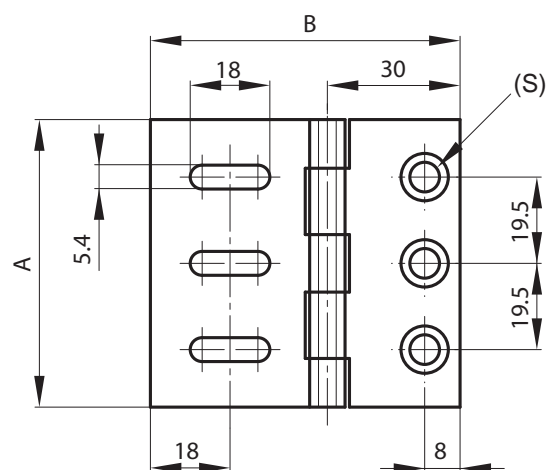
N. Ordine	N. Articolo	A	B	C	D	S	Materiale	Finitura	Peso
PI5013313	50-1-3313	30	83	1.5	3.4	5.5	acciaio	nichelato	30g



Con riserva di modifiche tecniche.

Cerniera

N. Ordine	N. Articolo	A	B	C	D	S	Materiale	Finitura	Peso
PI5013312	50-1-3312	65	70	2	4	6.7	acciaio	zincata	81g

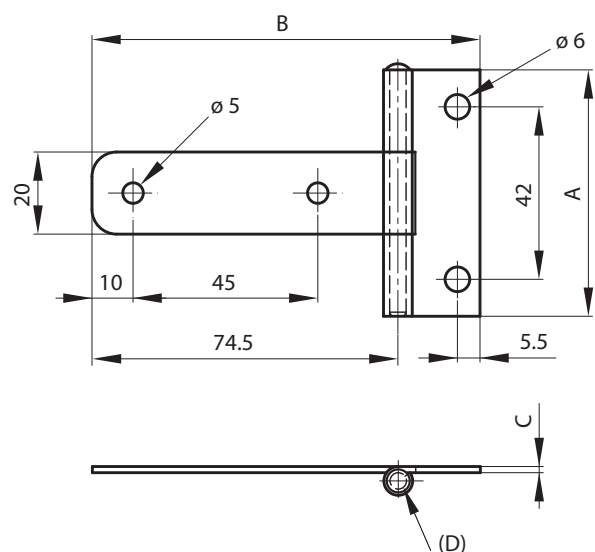


Cerniera

105

Perno removibile

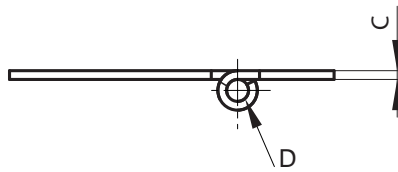
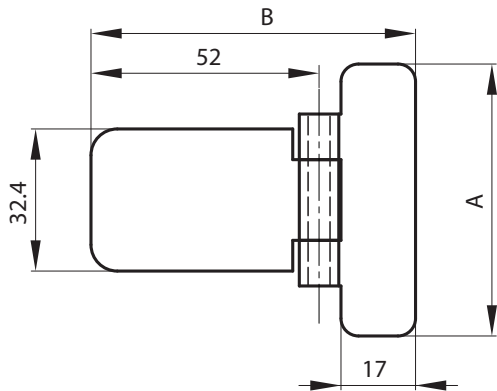
N. Ordine	N. Articolo	A	B	C	D	Materiale	Finitura	Peso
PI5213877	52-1-3877	60	94.5	1.5	4	acciaio inox 304	lucidata	50g



Con riserva di modifiche tecniche.

Cerniera

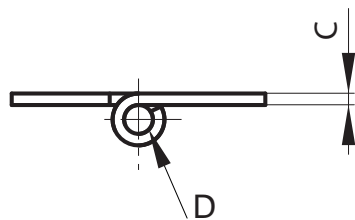
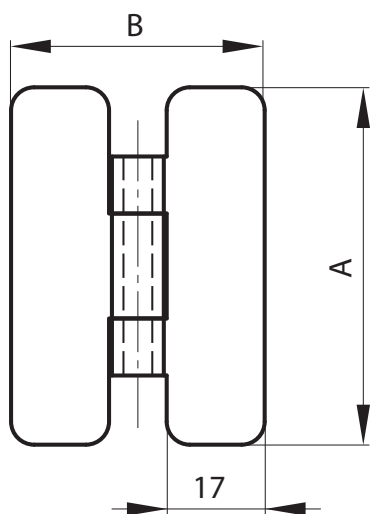
N. Ordine	N. Articolo	A	B	C	D	Materiale	Finitura	Peso
PI5013308	50-1-3308	62	74	2	4.9	acciaio	grezza	54g
PI5213769	52-1-3769	62	74	2	4.9	acciaio inox 304	grezza	54g



Cerniera

Perno removibile

N. Ordine	N. Articolo	A	B	C	D	Materiale	Finitura	Peso
PI5013309	50-1-3309	62	44	2	4.9	acciaio	grezza	48g

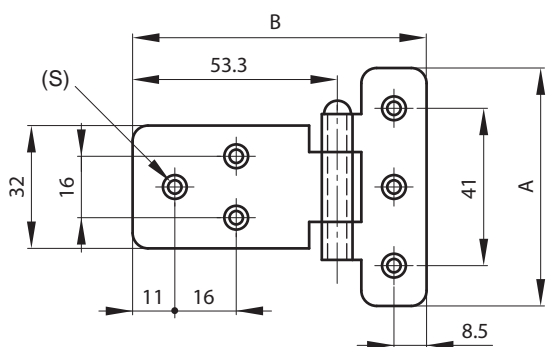


Con riserva di modifiche tecniche.

Cerniera

Perno removibile in acciaio nichelato

N. Ordine	N. Articolo	A	B	D	S	Materiale	Finitura	Peso
PI5113300	51-1-3300	62	76.6	4.9	3.5	alluminio	lucidata	25g
PI5313300	53-1-3300	62	76.6	4.9	3.5	ottone	nichelato	50g

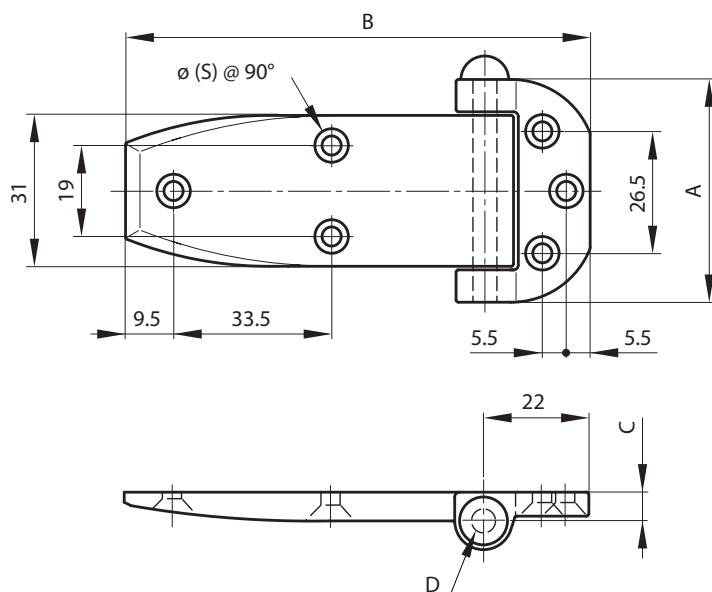


Cerniera

107

Perno removibile in acciaio nichelato

N. Ordine	N. Articolo	A	B	C	D	S	Materiale	Finitura	Peso
PI7273327	72-7-3327	46	99	6	5	3.5	pressofusione in zinco	cromata	80g

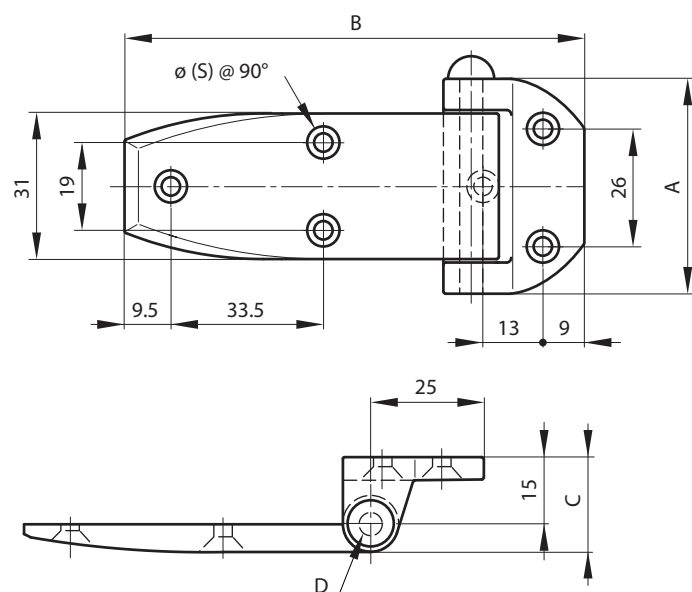


Con riserva di modifiche tecniche.

Cerniera

Perno removibile in acciaio nichelato

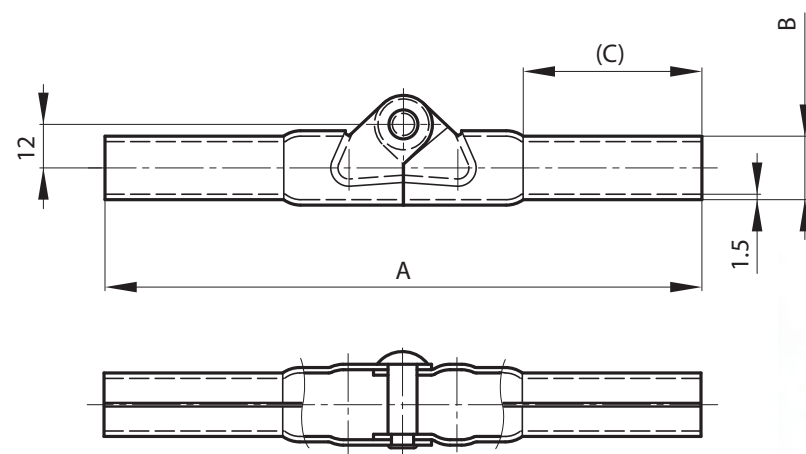
N. Ordine	N. Articolo	A	B	C	D	S	Materiale	Finitura	Peso
PI7273328	72-7-3328	46	99	21.5	5	3.5	pressofusione in zinco	cromata	84g



108

Cerniera tubolare

N. Ordine	N. Articolo	A	B	C	Note	Materiale	Finitura	Peso
PI7013526	70-1-3526	144	16.9	49	senza blocco	acciaio	zincata	100g

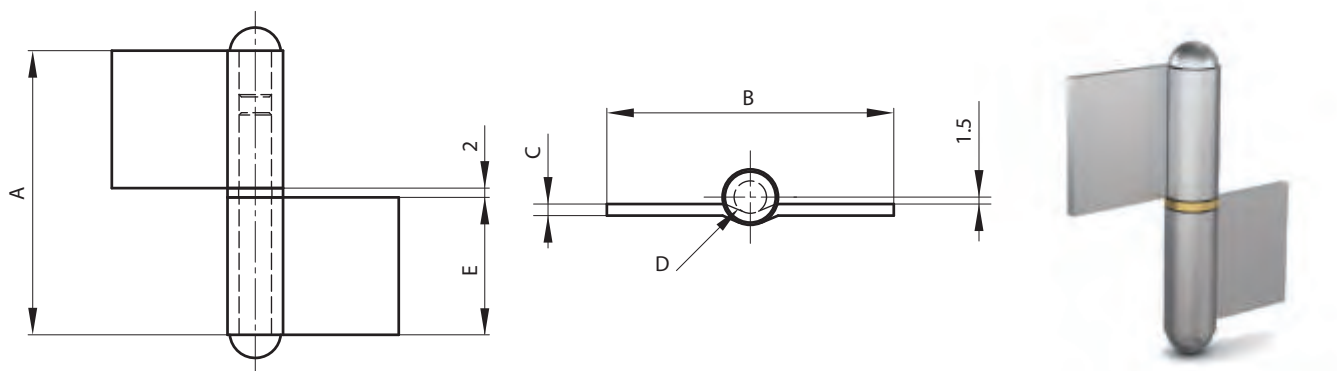


Con riserva di modifiche tecniche.

Cerniere a bandiera con rondella

Cerniera a bandiera con rondella in ottone.

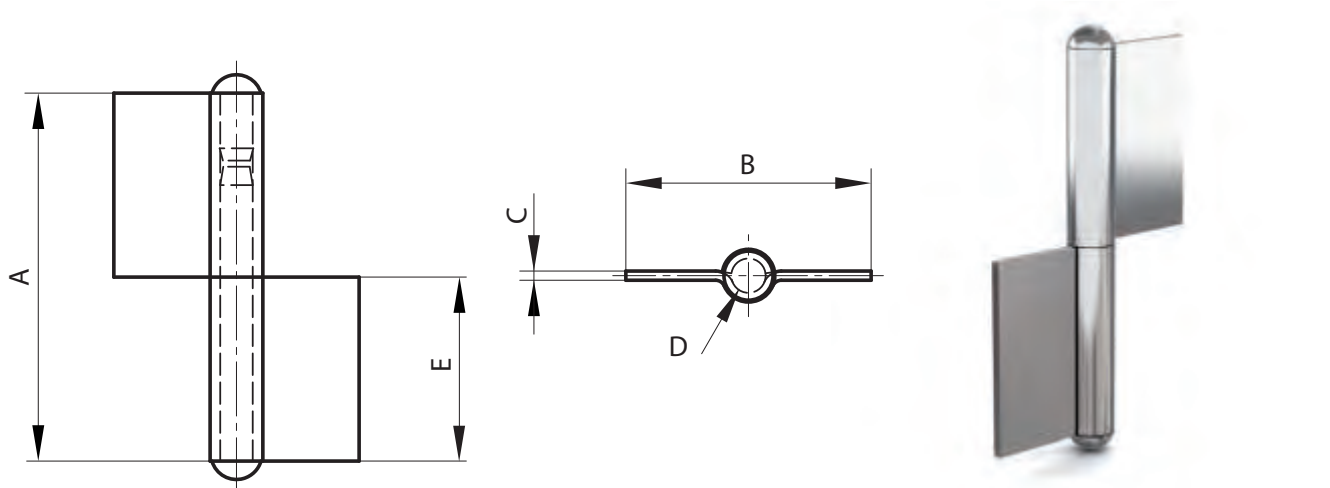
N. Ordine	N. Articolo	A	B	C	D	E	Note	Materiale	Finitura	Peso
PI1213634	12-1-3634	62	62	2.5	7	30	tipo 2 come mostrato sotto	acciaio	grezza	87g
PI1213635	12-1-3635	62	62	2.5	7	30	tipo 1 simmetrico non mostrato	acciaio	grezza	87g



Cerniere a bandiera senza rondella

109

N. Ordine	N. Articolo	A	B	C	D	E	Materiale	Finitura	Peso
PI1213303	12-1-3303	60	40	1.5	5.3	30	acciaio	grezza	38g
PI1213849	12-1-3849	80	40	1.5	5.3	40	acciaio	grezza	51g
PI1213304	12-1-3304	80	50	2	6	40	acciaio	grezza	74g
PI1213769	12-1-3769	60	40	1.5	5.3	30	acciaio inox 304	grezza	38g
PI1213370	12-1-3370	80	50	2	6	40	acciaio inox 304	grezza	74g

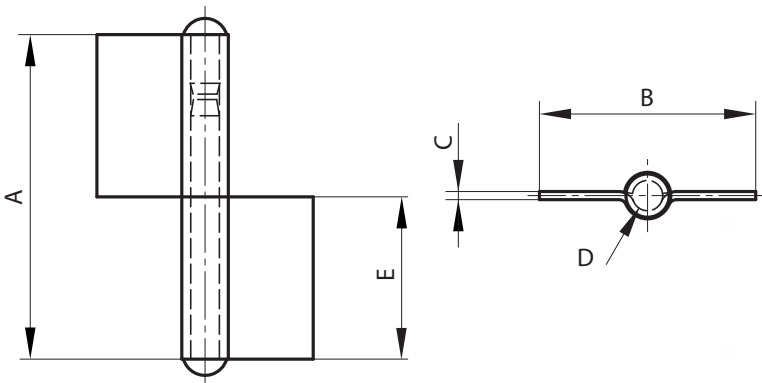


Con riserva di modifiche tecniche.

Cerniere a bandiera con rondella

Cerniera a bandiera con rondella in ottone inclusa separatamente.

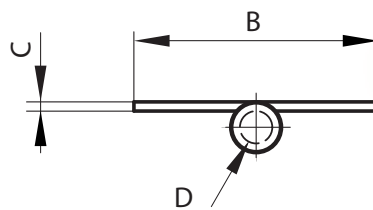
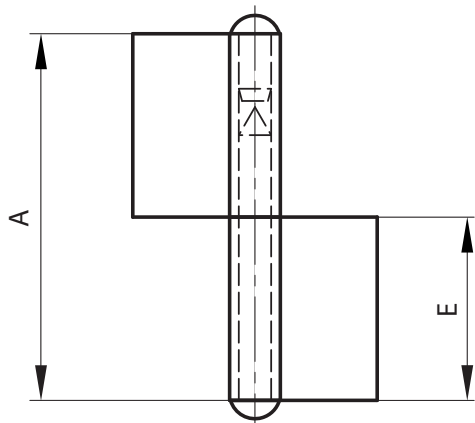
N. Ordine	N. Articolo	A	B	C	D	E	Materiale	Finitura	Peso
PI1213305	12-1-3305	61.5	40	1.5	5.3	30	acciaio	grezza	39g
PI1213306	12-1-3306	81.5	50	2	6	40	acciaio	grezza	75g
PI1213771	12-1-3771	61.5	40	1.5	5.3	30	acciaio inox 304	grezza	39g
PI1213772	12-1-3772	81.5	50	2	6	40	acciaio inox 304	grezza	75g



110

Cerniere a bandiera senza rondella

N. Ordine	N. Articolo	A	B	C	D	E	Note	Materiale	Finitura	Peso
PI1213307	12-1-3307	60	40	1.5	5.3	30	tipo 2 come mostrato sotto	acciaio	grezza	39g
PI1213308	12-1-3308	60	40	1.5	5.3	30	tipo 1 simmetrico non mostrato	acciaio	grezza	39g
PI1213309	12-1-3309	80	48	2	6	40	tipo 2 come mostrato sotto	acciaio	grezza	76g
PI1213310	12-1-3310	80	48	2	6	40	tipo 1 simmetrico non mostrato	acciaio	grezza	76g

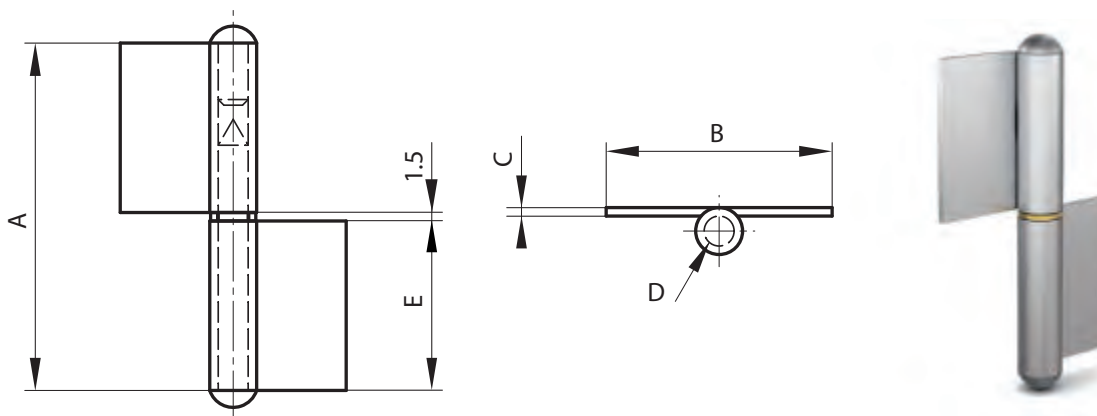


Con riserva di modifiche tecniche.

Cerniere a bandiera con rondella

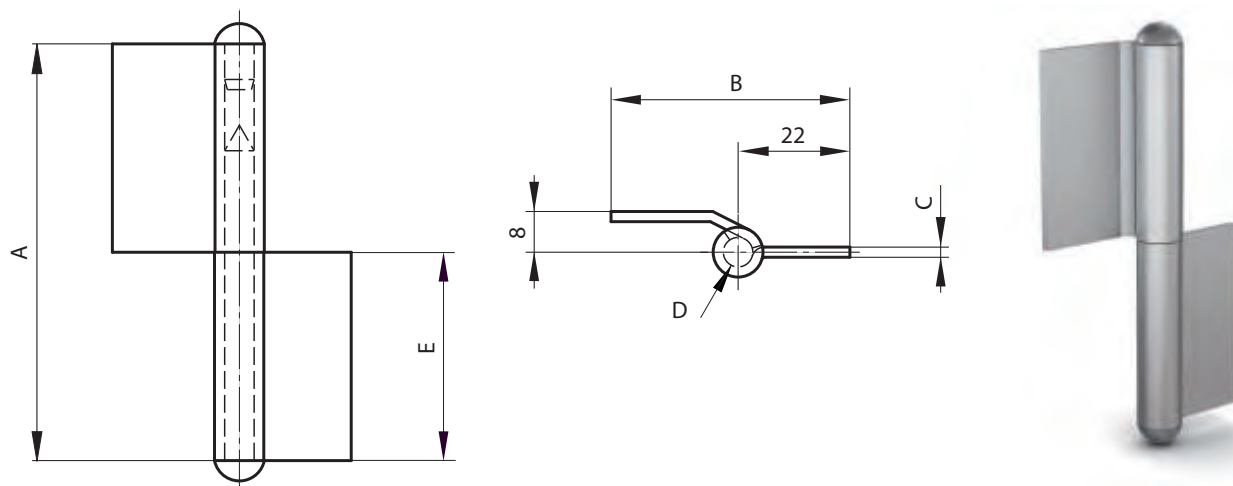
Cerniera a bandiera con rondella in ottone inclusa separatamente.

N. Ordine	N. Articolo	A	B	C	D	E	Note	Materiale	Finitura	Peso
PI1213311	12-1-3311	61.5	40	1.5	5.3	30	tipo 2 come mostrato sotto	acciaio	grezza	40g
PI1213312	12-1-3312	61.5	40	1.5	5.3	30	tipo 1 simmetrico non mostrato	acciaio	grezza	40g
PI1213313	12-1-3313	81.5	48	2	6	40	tipo 2 come mostrato sotto	acciaio	grezza	77g
PI1213314	12-1-3314	81.5	48	2	6	40	tipo 1 simmetrico non mostrato	acciaio	grezza	77g



Cerniere a bandiera con rondella

N. Ordine	N. Articolo	A	B	C	D	E	Note	Materiale	Finitura	Peso
PI1213315	12-1-3315	82	47	2	6	41	tipo 2 come mostrato sotto	acciaio	grezza	77g
PI1213316	12-1-3316	82	47	2	6	41	tipo 1 simmetrico non mostrato	acciaio	grezza	77g

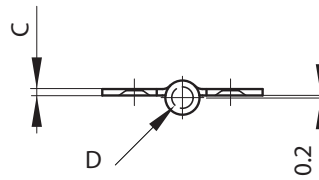
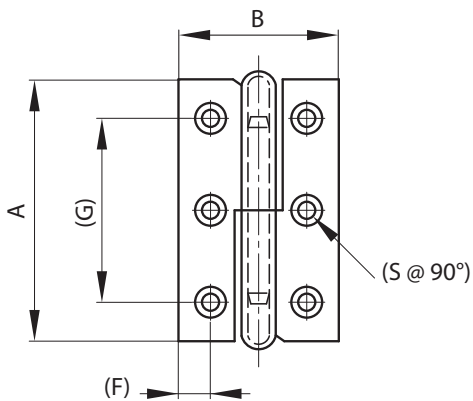


Con riserva di modifiche tecniche.

Cerniera lift-off

Versioni forate e non forate.

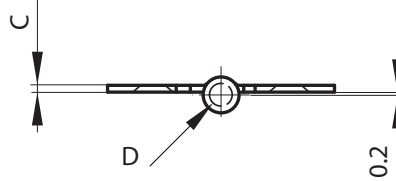
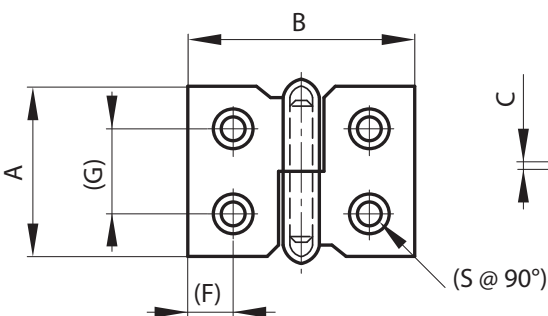
N. Ordine	N. Articolo	A	B	C	D	F	G	S	Note	Materiale	Finitura	Peso
PI1473378	14-7-3378	50	30	1.2	4				tipo 1 simmetrica non mostrata/non forata	acciaio	grezza	21g
PI1473379	14-7-3379	50	30	1.2	4				tipo 2 come mostrato sotto/non forata	acciaio	grezza	21g
PI1473380	14-7-3380	60	40	1.5	4				tipo 1 simmetrica non mostrata/non forata	acciaio	grezza	36g
PI1473381	14-7-3381	60	40	1.5	4				tipo 2 come mostrato sotto/non forata	acciaio	grezza	36g
PI1473394	14-7-3394	50	30	1.2	4	6	34	2.5	tipo 1 simmetrica non mostrata/non forata	acciaio	nicelata	20g
PI1473395	14-7-3395	50	30	1.2	4	6	34	2.5	tipo 2 come mostrato sotto/forata	acciaio	nicelata	20g



112

Cerniere lift-off

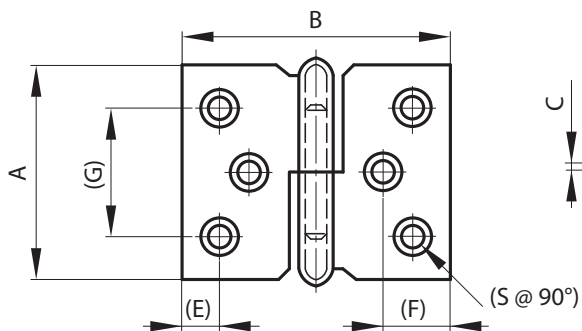
N. Ordine	N. Articolo	A	B	C	D	F	G	S	Note	Materiale	Finitura	Peso
PI1473390	14-7-3390	30	40	1.2	4	7.7	15	3	tipo 1 simmetrico non mostrato	acciaio	nicelato	16g
PI1473391	14-7-3391	30	40	1.2	4	7.7	15	3	tipo 2 come mostrato sotto	acciaio	nicelato	16g



Con riserva di modifiche tecniche.

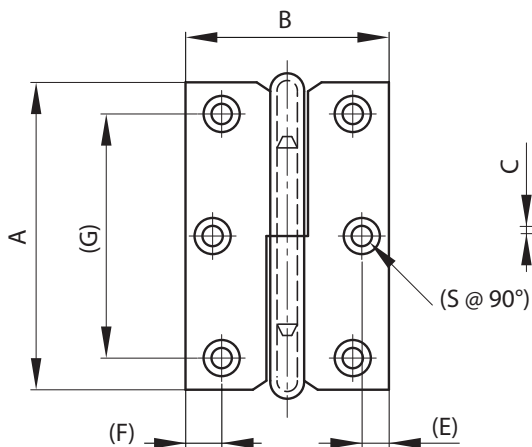
Cerniere lift-off

N. Ordine	N. Articolo	A	B	C	D	F	G	H	S	Note	Materiale	Finitura	Peso
PI1473392	14-7-3392	40	50	1.5	4	7.5	13	24	3	tipo 1 simmetrico non mostrato	acciaio	nicelata	28g
PI1473393	14-7-3393	40	50	1.5	4	7.5	13	24	3	tipo2 come mostrato sotto	acciaio	nicelata	28g



Cerniere lift-off

N. Ordine	N. Articolo	A	B	C	D	F	G	H	S	Note	Materiale	Finitura	Peso
PI1473396	14-7-3396	60	40	1.5	4	5.5	7	46	3	tipo 1 simmetrico non mostrato	acciaio	nicelata	35g
PI1473397	14-7-3397	60	40	1.5	4	5.5	7	46	3	tipo 2 come mostrato sotto	acciaio	nicelata	35g
PI1473398	14-7-3398	70	45	1.5	4.5	5.7	7.5	54	4	tipo 1 simmetrico non mostrato	acciaio	nicelata	46g
PI1473399	14-7-3399	70	45	1.5	4.5	5.7	7.5	54	4	tipo 2 come mostrato sotto	acciaio	nicelata	46g
PI1473400	14-7-3400	80	50	1.5	5	7.2	9.2	62	4	tipo 1 simmetrico non mostrato	acciaio	nicelata	59g
PI1473401	14-7-3401	80	50	1.5	5	7.2	9.2	62	4	tipo 2 come mostrato sotto	acciaio	nicelata	59g



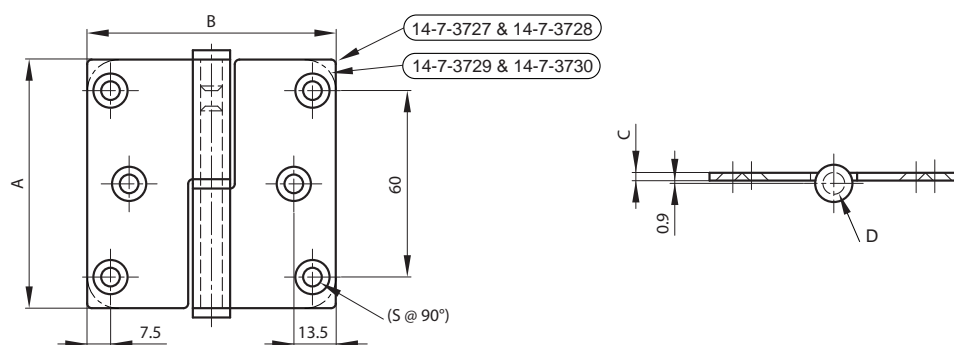
Con riserva di modifiche tecniche.

Cerniere lift-off 80x80 in acciaio inox con 6 fori

2 forme disponibili

- versione con bordi squadrati
 - versione con bordi arrotondati
- solo la parte a vista è spazzolata

N. Ordine	N. Articolo	A	B	C	D	S	Note	Materiale	Finitura	Peso
PI1473727	14-7-3727	80	80	2.5	7	5.2	tipo 1 simmetrico non mostrato/angoli squadrati	acciaio inox 304	spazzolata	175g
PI1473728	14-7-3728	80	80	2.5	7	5.2	tipo 2 come mostrato sotto/angoli squadrati	acciaio inox 304	spazzolata	175g
PI1473729	14-7-3729	80	80	2.5	7	5.2	tipo 1 simmetrico non mostrato/angoli arrotondati	acciaio inox 304	spazzolata	175g
PI1473730	14-7-3730	80	80	2.5	7	5.2	tipo 2 come mostrato sotto/angoli arrotondati	acciaio inox 304	spazzolata	175g



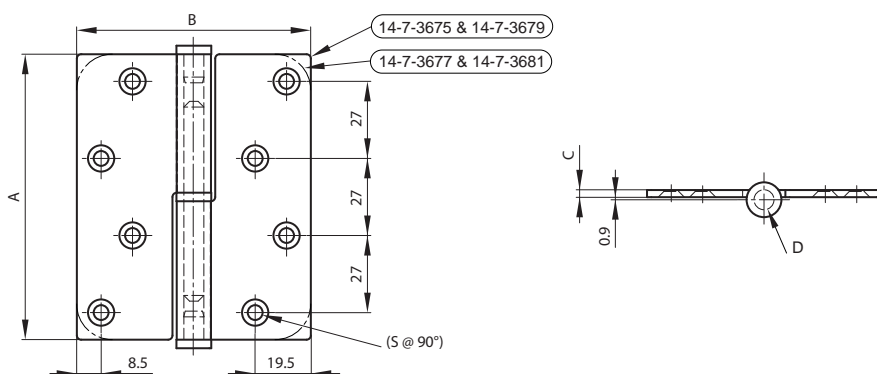
114

Cerniere lift-off 100x100 in acciaio inox con 8 fori

2 forme disponibili

- versione con bordi squadrati
 - versione con bordi arrotondati
- solo la parte a vista è spazzolata

N. Ordine	N. Articolo	A	B	C	D	S	Note	Materiale	Finitura	Peso
PI1473675	14-7-3675	100	82	2.5	7	4.7	tipo 1 simmetrico non mostrato/angoli squadrati	acciaio inox 304	spazzolata	220g
PI1473677	14-7-3677	100	82	2.5	7	4.7	tipo 1 simmetrico non mostrato/angoli arrotondati	acciaio inox 304	spazzolata	220g
PI1473679	14-7-3679	100	82	2.5	7	4.7	tipo 2 come mostrato sotto/angoli squadrati	acciaio inox 304	spazzolata	220g
PI1473681	14-7-3681	100	82	2.5	7	4.7	tipo 2 come mostrato sotto/angoli arrotondati	acciaio inox 304	spazzolata	220g



Con riserva di modifiche tecniche.

Cerniere - 27850

In plastica, smontabile, sinistra.

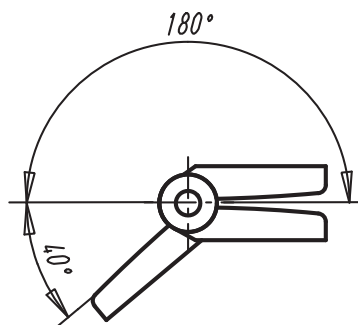
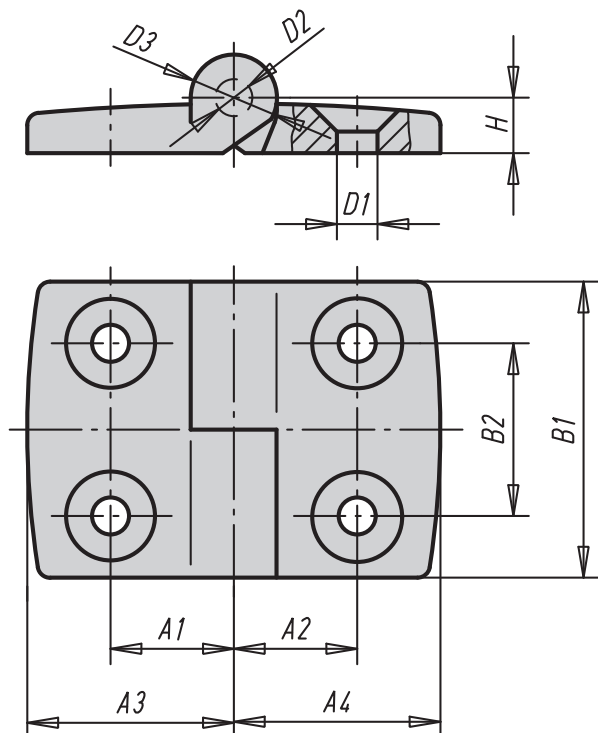
Materiale e finitura:

perno in acciaio inox con finitura naturale
corpo in plastica nera rinforzata con fibra di vetro

Nota:

Tutte le cerniere possono essere fornite a richiesta con la sede per la scheda da inserire nella fessura dei profili in alluminio (dimensioni 6, 8 e 10).

In questo modo si facilita il montaggio assicurando la cerniera contro la rotazione e la rendono più resistente.



N. Ordine	N. Articolo	A1	A2	A3	A4	B1	B2	D1	D2	D3	H	Capacità di carico
367570	27850-1251515	15	15	26	26	48	28	6,6	6	14	9	1200
367571	27850-1251518	15	17,5	26	29,5	48	28	6,6	6	14	9	1200
367572	27850-1251520	15	20	26	35,5	48	28	6,6	6	14	9	1200
367573	27850-1251523	15	22,5	26	38,5	48	28	6,6	6	14	9	1200
367574	27850-1251525	15	25	26	43,5	48	28	6,6	6	14	9	1200
367575	27850-1251528	15	27,5	26	48,5	48	28	6,6	6	14	9	1200
367576	27850-1251533	15	32,5	26	57,5	48	28	6,6	6	14	9	1200
367577	27850-1301815	17,5	15	29,5	26	48	28	6,6	6	14	9	1200
367578	27850-1301818	17,5	17,5	29,5	29,5	48	28	6,6	6	14	9	1200
367579	27850-1301820	17,5	20	29,5	35,5	48	28	6,6	6	14	9	1200

Con riserva di modifiche tecniche.

Cerniere - 27850

N. Ordine	N. Articolo	A1	A2	A3	A4	B1	B2	D1	D2	D3	H	Capacità di carico
367580	27850-1301823	17,5	22,5	29,5	38,5	48	28	6,6	6	14	9	1200
367581	27850-1301825	17,5	25	29,5	43,5	48	28	6,6	6	14	9	1200
367582	27850-1301828	17,5	27,5	29,5	48,5	48	28	6,6	6	14	9	1200
367583	27850-1301833	17,5	32,5	29,5	57,5	48	28	6,6	6	14	9	1200
367584	27850-1352015	20	15	35,5	26	48	28	6,6	6	14	9	1200
367585	27850-1352018	20	17,5	35,5	29,5	48	28	6,6	6	14	9	1200
367586	27850-1352020	20	20	35,5	35,5	48	28	6,6	6	14	9	1200
367587	27850-1352023	20	22,5	35,5	38,5	48	28	6,6	6	14	9	1200
367588	27850-1352025	20	25	35,5	43,5	48	28	6,6	6	14	9	1200
367589	27850-1352028	20	27,5	35,5	48,5	48	28	6,6	6	14	9	1200
367590	27850-1352033	20	32,5	35,5	57,5	48	28	6,6	6	14	9	1200
367591	27850-1402315	22,5	15	38,5	26	48	28	6,6	6	14	9	1200
367592	27850-1402318	22,5	17,5	38,5	29,5	48	28	6,6	6	14	9	1200
367593	27850-1402320	22,5	20	38,5	35,5	48	28	6,6	6	14	9	1200
367594	27850-1402323	22,5	22,5	38,5	38,5	48	28	6,6	6	14	9	1200
367595	27850-1402325	22,5	25	38,5	43,5	48	28	6,6	6	14	9	1200
367596	27850-1402328	22,5	27,5	38,5	48,5	48	28	6,6	6	14	9	1200
367597	27850-1402333	22,5	32,5	38,5	57,5	48	28	6,6	6	14	9	1200
367598	27850-1452515	25	15	43,5	26	48	28	6,6	6	14	9	1200
367599	27850-1452518	25	17,5	43,5	29,5	48	28	6,6	6	14	9	1200
367600	27850-1452520	25	20	43,5	35,5	48	28	6,6	6	14	9	1200
367601	27850-1452523	25	22,5	43,5	38,5	48	28	6,6	6	14	9	1200
367602	27850-1452525	25	25	43,5	43,5	48	28	6,6	6	14	9	1200
367603	27850-1452528	25	27,5	43,5	48,5	48	28	6,6	6	14	9	1200
367604	27850-1452533	25	32,5	43,5	57,5	48	28	6,6	6	14	9	1200
367605	27850-1502815	27,5	15	48,5	26	48	28	6,6	6	14	9	1200
367606	27850-1502818	27,5	17,5	48,5	29,5	48	28	6,6	6	14	9	1200
367607	27850-1502820	27,5	20	48,5	35,5	48	28	6,6	6	14	9	1200
367608	27850-1502823	27,5	22,5	48,5	38,5	48	28	6,6	6	14	9	1200
367609	27850-1502825	27,5	25	48,5	43,5	48	28	6,6	6	14	9	1200
367610	27850-1502828	27,5	27,5	48,5	48,5	48	28	6,6	6	14	9	1200
367611	27850-1502833	27,5	32,5	48,5	57,5	48	28	6,6	6	14	9	1200
367612	27850-1603315	32,5	15	57,5	26	48	28	6,6	6	14	9	1200
367613	27850-1603318	32,5	17,5	57,5	29,5	48	28	6,6	6	14	9	1200
367614	27850-1603320	32,5	20	57,5	35,5	48	28	6,6	6	14	9	1200
367615	27850-1603323	32,5	22,5	57,5	38,5	48	28	6,6	6	14	9	1200
367616	27850-1603325	32,5	25	57,5	43,5	48	28	6,6	6	14	9	1200
367617	27850-1603328	32,5	27,5	57,5	48,5	48	28	6,6	6	14	9	1200
367618	27850-1603333	32,5	32,5	57,5	57,5	48	28	6,6	6	14	9	1200

Cerniere - 27850

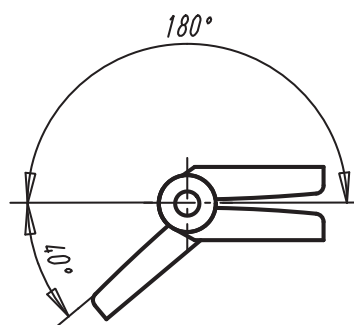
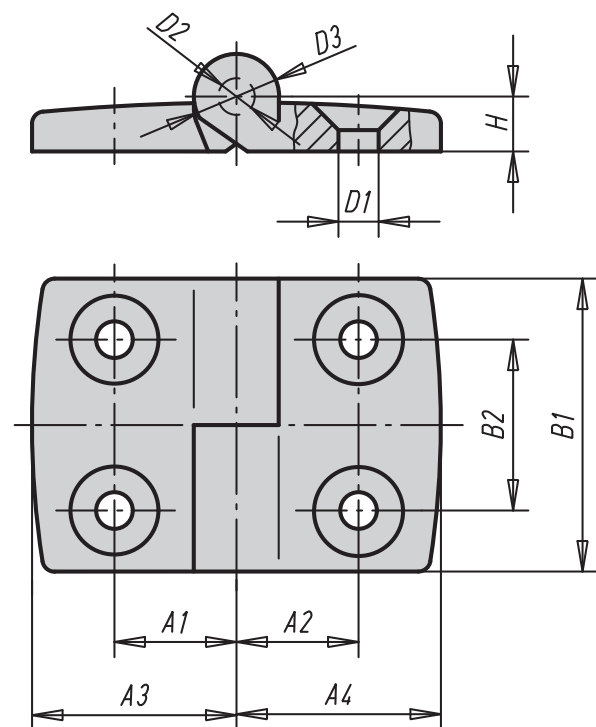
In plastica, smontabile, destra.

Materiale e finitura:

perno in acciaio inox con finitura naturale
corpo in plastica nera rinforzata con fibra di vetro

Nota:

Tutte le cerniere possono essere fornite a richiesta con la sede per la scheda da inserire nella fessura dei profili in alluminio (dimensioni 6, 8 e 10). In questo modo si facilita il montaggio assicurando la cerniera contro la rotazione e la rendono più resistente.



N. Ordine	N. Articolo	A1	A2	A3	A4	B1	B2	D1	D2	D3	H	Capacità di carico
367619	27850-2251515	15	15	26	26	48	28	6,6	6	14	9	1200
367620	27850-2251518	15	17,5	26	29,5	48	28	6,6	6	14	9	1200
367621	27850-2251520	15	20	26	35,5	48	28	6,6	6	14	9	1200
367622	27850-2251523	15	22,5	26	38,5	48	28	6,6	6	14	9	1200
367623	27850-2251525	15	25	26	43,5	48	28	6,6	6	14	9	1200
367624	27850-2251528	15	27,5	26	48,5	48	28	6,6	6	14	9	1200
367625	27850-2251533	15	32,5	26	57,5	48	28	6,6	6	14	9	1200
367626	27850-2301815	17,5	15	29,5	26	48	28	6,6	6	14	9	1200
367627	27850-2301818	17,5	17,5	29,5	29,5	48	28	6,6	6	14	9	1200
367628	27850-2301820	17,5	20	29,5	35,5	48	28	6,6	6	14	9	1200

Con riserva di modifiche tecniche.

Cerniere - 27850

N. Ordine	N. Articolo	A1	A2	A3	A4	B1	B2	D1	D2	D3	H	Capacità di carico
367629	27850-2301823	17,5	22,5	29,5	38,5	48	28	6,6	6	14	9	1200
367630	27850-2301825	17,5	25	29,5	43,5	48	28	6,6	6	14	9	1200
367631	27850-2301828	17,5	27,5	29,5	48,5	48	28	6,6	6	14	9	1200
367632	27850-2301833	17,5	32,5	29,5	57,5	48	28	6,6	6	14	9	1200
367633	27850-2352015	20	15	35,5	26	48	28	6,6	6	14	9	1200
367634	27850-2352018	20	17,5	35,5	29,5	48	28	6,6	6	14	9	1200
367635	27850-2352020	20	20	35,5	35,5	48	28	6,6	6	14	9	1200
367636	27850-2352023	20	22,5	35,5	38,5	48	28	6,6	6	14	9	1200
367637	27850-2352025	20	25	35,5	43,5	48	28	6,6	6	14	9	1200
367638	27850-2352028	20	27,5	35,5	48,5	48	28	6,6	6	14	9	1200
367639	27850-2352033	20	32,5	35,5	57,5	48	28	6,6	6	14	9	1200
367640	27850-2402315	22,5	15	38,5	26	48	28	6,6	6	14	9	1200
367641	27850-2402318	22,5	17,5	38,5	29,5	48	28	6,6	6	14	9	1200
367642	27850-2402320	22,5	20	38,5	35,5	48	28	6,6	6	14	9	1200
367643	27850-2402323	22,5	22,5	38,5	38,5	48	28	6,6	6	14	9	1200
367644	27850-2402325	22,5	25	38,5	43,5	48	28	6,6	6	14	9	1200
367645	27850-2402328	22,5	27,5	38,5	48,5	48	28	6,6	6	14	9	1200
367646	27850-2402333	22,5	32,5	38,5	57,5	48	28	6,6	6	14	9	1200
367647	27850-2452515	25	15	43,5	26	48	28	6,6	6	14	9	1200
367648	27850-2452518	25	17,5	43,5	29,5	48	28	6,6	6	14	9	1200
367649	27850-2452520	25	20	43,5	35,5	48	28	6,6	6	14	9	1200
367650	27850-2452523	25	22,5	43,5	38,5	48	28	6,6	6	14	9	1200
367651	27850-2452525	25	25	43,5	43,5	48	28	6,6	6	14	9	1200
367652	27850-2452528	25	27,5	43,5	48,5	48	28	6,6	6	14	9	1200
367653	27850-2452533	25	32,5	43,5	57,5	48	28	6,6	6	14	9	1200
367654	27850-2502815	27,5	15	48,5	26	48	28	6,6	6	14	9	1200
367655	27850-2502818	27,5	17,5	48,5	29,5	48	28	6,6	6	14	9	1200
367656	27850-2502820	27,5	20	48,5	35,5	48	28	6,6	6	14	9	1200
367657	27850-2502823	27,5	22,5	48,5	38,5	48	28	6,6	6	14	9	1200
367658	27850-2502825	27,5	25	48,5	43,5	48	28	6,6	6	14	9	1200
367659	27850-2502828	27,5	27,5	48,5	48,5	48	28	6,6	6	14	9	1200
367660	27850-2502833	27,5	32,5	48,5	57,5	48	28	6,6	6	14	9	1200
367661	27850-2603315	32,5	15	57,5	26	48	28	6,6	6	14	9	1200
367662	27850-2603318	32,5	17,5	57,5	29,5	48	28	6,6	6	14	9	1200
367663	27850-2603320	32,5	20	57,5	35,5	48	28	6,6	6	14	9	1200
367664	27850-2603323	32,5	22,5	57,5	38,5	48	28	6,6	6	14	9	1200
367665	27850-2603325	32,5	25	57,5	43,5	48	28	6,6	6	14	9	1200
367666	27850-2603328	32,5	27,5	57,5	48,5	48	28	6,6	6	14	9	1200
367667	27850-2603333	32,5	32,5	57,5	57,5	48	28	6,6	6	14	9	1200

Cerniere - 27852

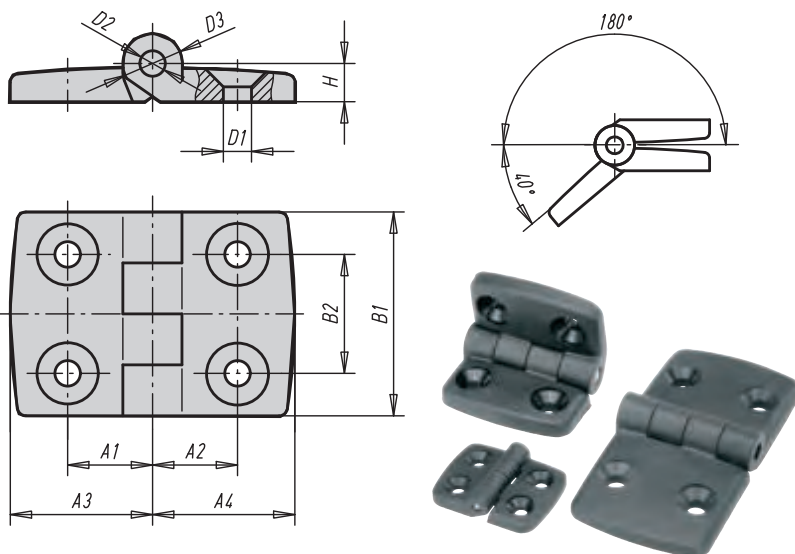
In plastica.

Materiale e finitura:

perno in acciaio inox con finitura naturale
corpo in plastica nera rinforzata con fibra di vetro

Nota:

Cerniere con ali di differente lunghezza possono essere utilizzate sia a destra che a sinistra
Tutte le cerniere possono essere fornite a richiesta con la sede per la scheda da inserire nella fessura dei profili in alluminio (dimensioni 6, 8 e 10). In questo modo si facilita il montaggio assicurano la cerniera contro la rotazione e la rendono più resistente.



N. Ordine	N. Articolo	A1	A2	A3	A4	B1	B2	D1	D2	D3	H	Capacità di carico
367670	27852-201212	11,5	11,5	19,5	9,5	30	14	4,2	3	8	5,5	400
367671	27852-251515	15	15	26	26	48	28	6,6	6	14	9	1200
367672	27852-251518	15	17,5	26	29,5	48	28	6,6	6	14	9	1200
367673	27852-251520	15	20	26	35,5	48	28	6,6	6	14	9	1200
367674	27852-251523	15	22,5	26	38,5	48	28	6,6	6	14	9	1200
367675	27852-251525	15	25	26	43,5	48	28	6,6	6	14	9	1200
367676	27852-251528	15	27,5	26	48,5	48	28	6,6	6	14	9	1200
367677	27852-251533	15	32,5	26	57,5	48	28	6,6	6	14	9	1200
367678	27852-301818	17,5	17,5	29,5	29,5	48	28	6,6	6	14	9	1200
367679	27852-301820	17,5	20	29,5	35,5	48	28	6,6	6	14	9	1200
367680	27852-301823	17,5	22,5	29,5	38,5	48	28	6,6	6	14	9	1200
367681	27852-301825	17,5	25	29,5	43,5	48	28	6,6	6	14	9	1200
367682	27852-301828	17,5	27,5	29,5	48,5	48	28	6,6	6	14	9	1200
367683	27852-301833	17,5	32,5	29,5	57,5	48	28	6,6	6	14	9	1200
367684	27852-352020	20	20	35,5	35,5	48	28	6,6	6	14	9	1200
367685	27852-352023	20	22,5	35,5	38,5	48	28	6,6	6	14	9	1200
367686	27852-352025	20	25	35,5	43,5	48	28	6,6	6	14	9	1200
367687	27852-352028	20	27,5	35,5	48,5	48	28	6,6	6	14	9	1200
367688	27852-352033	20	32,5	35,5	57,5	48	28	6,6	6	14	9	1200
367689	27852-402323	22,5	22,5	38,5	38,5	48	28	6,6	6	14	9	1200
367690	27852-402325	22,5	25	38,5	43,5	48	28	6,6	6	14	9	1200
367691	27852-402328	22,5	27,5	38,5	48,5	48	28	6,6	6	14	9	1200
367692	27852-402333	22,5	32,5	38,5	57,5	48	28	6,6	6	14	9	1200
367693	27852-452525	25	25	43,5	43,5	48	28	6,6	6	14	9	1200
367694	27852-452528	25	27,5	43,5	48,5	48	28	6,6	6	14	9	1200
367695	27852-452533	25	32,5	43,5	57,5	48	28	6,6	6	14	9	1200
367696	27852-502828	27,5	27,5	48,5	48,5	48	28	6,6	6	14	9	1200
367697	27852-502833	27,5	32,5	48,5	57,5	48	28	6,6	6	14	9	1200
367698	27852-603333	32,5	32,5	57,5	57,5	48	28	6,6	6	14	9	1200

Con riserva di modifiche tecniche.

Cerniere - 27853

In plastica, con leva di bloccaggio.

Materiale e finitura:

perno in acciaio con finitura naturale
 corpo in plastica nera rinforzata con fibra di vetro
 leva di bloccaggio in plastica nera rinforzata con fibra di vetro
 meccanica in acciaio con finitura naturale.

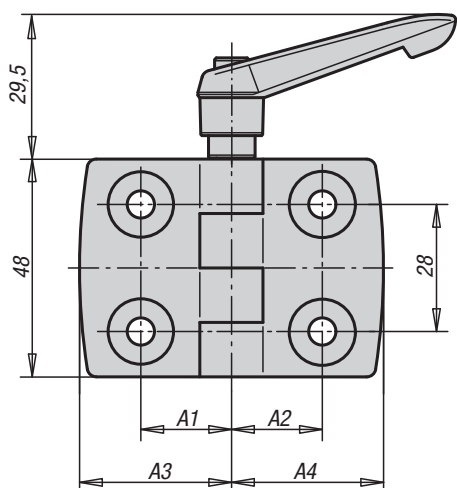
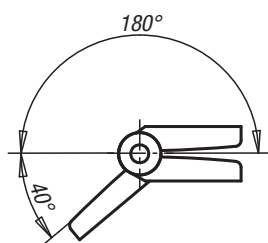
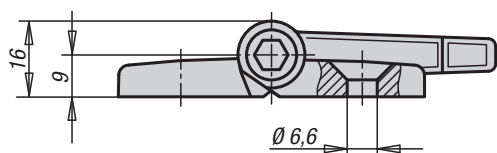
Nota:

Le cerniere possono essere bloccate in qualsiasi posizione grazie alla leva di bloccaggio. Su richiesta possono essere fornite con la sede per la scheda da inserire nella fessura dei profili in alluminio (dimensioni 6, 8 e 10).



N. Ordine	N. Articolo	A1	A2	A3	A4	Capacità di carico
367700	27853-251515	15	15	26	26	1200
367701	27853-301818	17,5	17,5	29,5	29,5	1200
367702	27853-352020	20	20	36	36	1200
367703	27853-402323	22,5	22,5	38,5	38,5	1200
367704	27853-452525	25	25	43,5	43,5	1200
367705	27853-502828	27,5	27,5	48,5	48,5	1200
367706	27853-603333	32,5	32,5	57,5	57,5	1200

120



Con riserva di modifiche tecniche.

Cerniere - 27854

In plastica, con fori asolati.

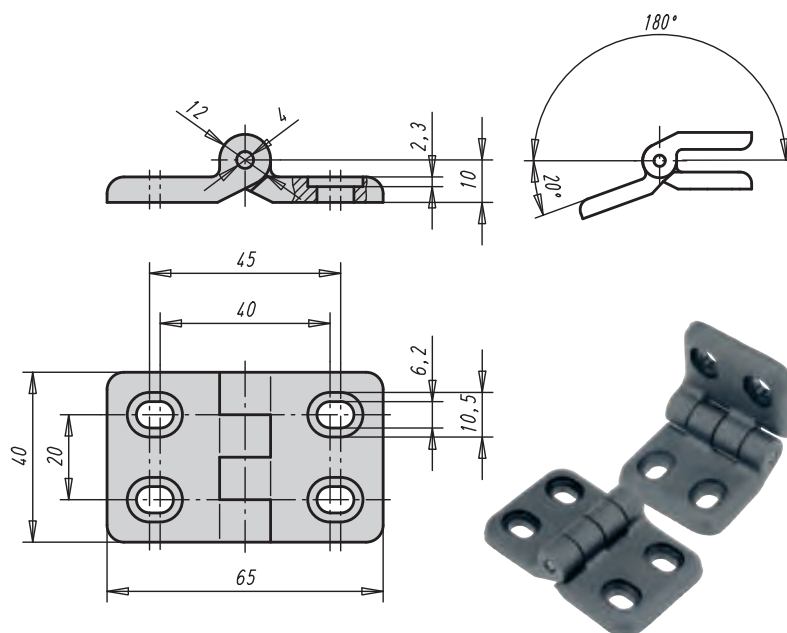
Materiale e finitura:

perno in acciaio inox con finitura naturale
corpo in plastica nera rinforzata con fibra di vetro

Nota:

La regolazione orizzontale della cerniera grazie al foro asolato consente un montaggio ottimale.

N. Ordine	N. Articolo	Capacità di carico
367708	27854-402020	700



Cerniere - 27856

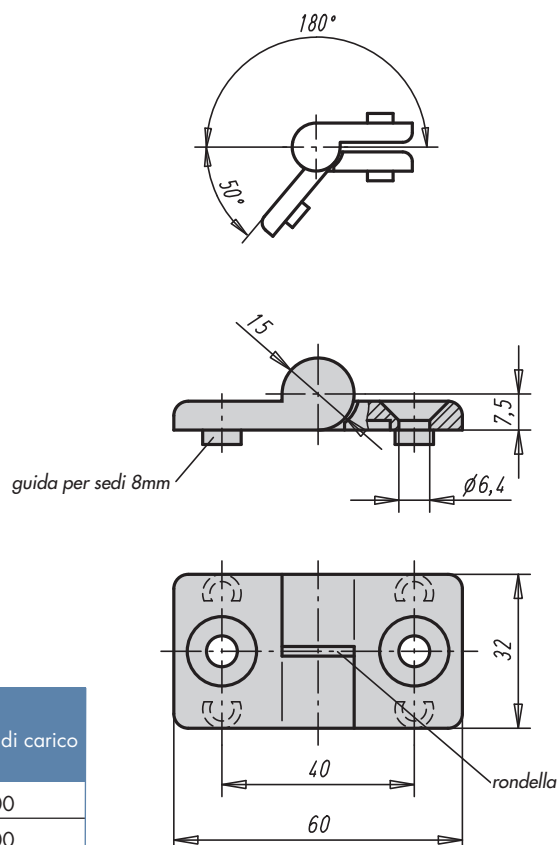
In plastica, con guide posteriori, smontabile.

Materiale e finitura:

perno in acciaio inox con finitura naturale
corpo in plastica nera rinforzata con fibra di vetro

Nota:

Le guide posteriori da 8mm consentono un montaggio ottimale su profili in alluminio.



N. Ordine	N. Articolo	Materiale	Capacità di carico
367710	27856-1322020	sinistra	700
367711	27856-2322020	destra	700

Con riserva di modifiche tecniche.

Cerniere - 27857

In plastica, con bloccaggio in 4 posizioni.

Materiale e finitura:

perno in acciaio con finitura naturale
corpo e copertura in plastica nera rinforzata
con fibra di vetro

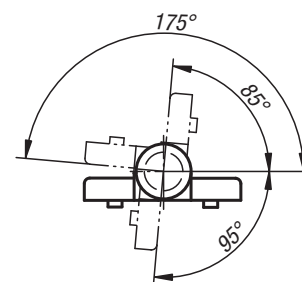
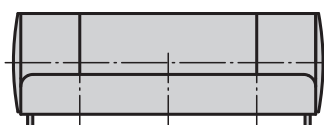
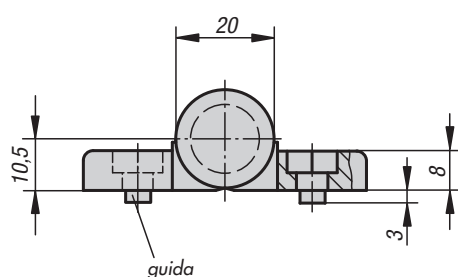
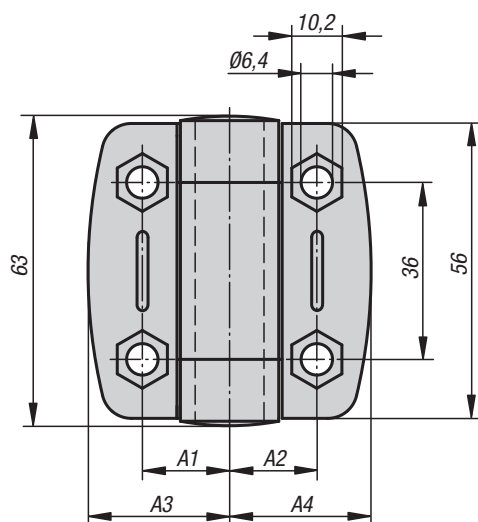
Nota:

Questa cerniera è equipaggiata con un sistema di bloccaggio che la blocca su 4 posizioni differenti.

La cerniera è disponibile anche con guida per profili in alluminio.



posizioni
di bloccaggio



N. Ordine	N. Articolo	A1	A2	A3	A4	Guida per profili in alluminio	Capacità di carico
367713	27857-56181800	17,75	17,75	27	27	-	1200
367714	27857-56181806	17,75	17,75	27	27	6	1200
367715	27857-56181808	17,75	17,75	27	27	8	1200
367716	27857-56232300	22,75	22,75	36,75	36,75	-	1200
367717	27857-56232308	22,75	22,75	36,75	36,75	8	1200
367718	27857-56232310	22,75	22,75	36,75	36,75	10	1200

Con riserva di modifiche tecniche.

Cerniere - 27858

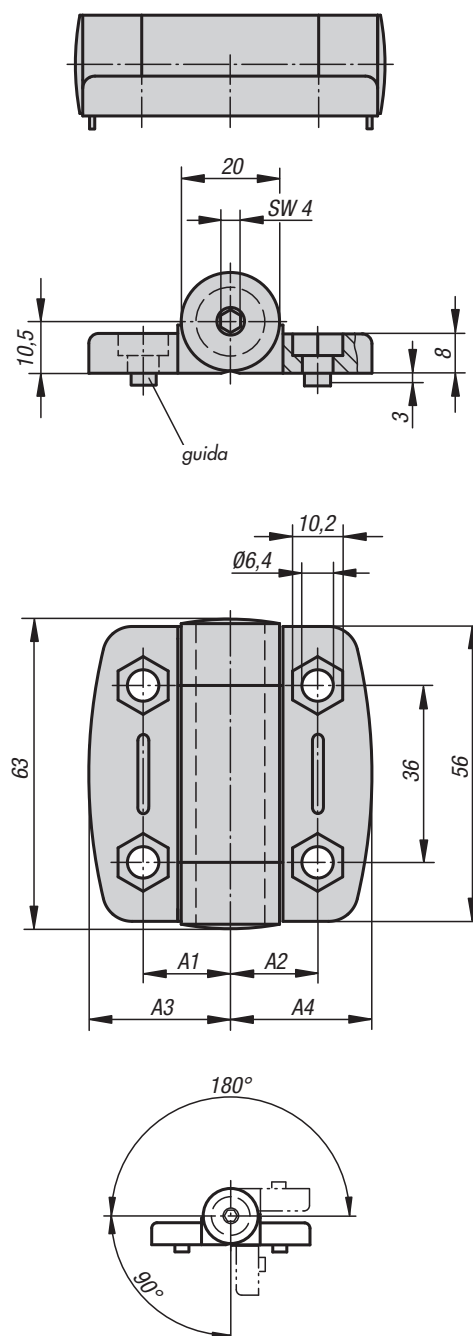
In plastica, con frizione regolabile.

Materiale e finitura:

perno in acciaio inox con finitura naturale
corpo in plastica nera rinforzata con fibra di vetro

Nota:

La frizione consente il posizionamento della porta in ogni posizione angolare desiderata. La resistenza della frizione può essere regolata attraverso la vite di regolazione tra 0 e 5Nm. La cerniera è disponibile anche con guida per profili in alluminio.



123

N. Ordine	N. Articolo	A1	A2	A3	A4	Guida per profili in alluminio	Capacità di carico
367720	27858-56181800	17,75	17,75	27	27	-	1200
367721	27858-56181806	17,75	17,75	27	27	6	1200
367722	27858-56181808	17,75	17,75	27	27	8	1200
367723	27858-56232300	22,75	22,75	36,75	36,75	-	1200
367724	27858-56232308	22,75	22,75	36,75	36,75	8	1200
367725	27858-56232310	22,75	22,75	36,75	36,75	10	1200

Con riserva di modifiche tecniche.

Cerniere - 27865

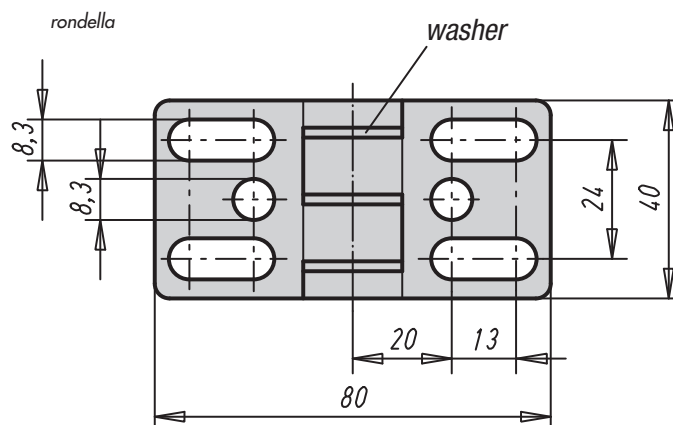
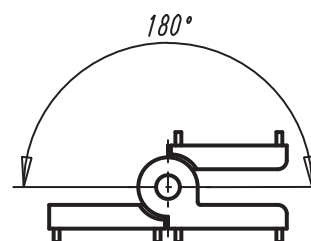
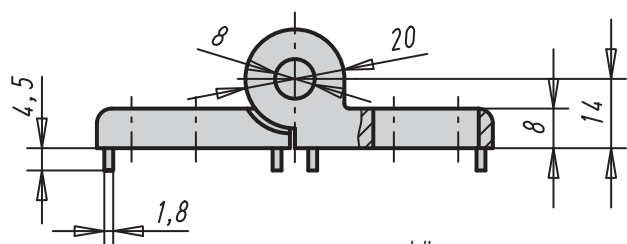
In zinco pressofuso con fori asolati.

Materiale e finitura:

corpo in zinco pressofuso
asse in acciaio inox con finitura naturale
rondella in plastica nera

Nota:

La regolazione orizzontale della cerniera grazie al foro asolato consente un posizionamento ottimale.



124

N. Ordine	N. Articolo	Materiale	Capacità di carico
367727	27865-402020	-	2500
367728	27865-40202008	8	2500
367729	27865-40202010	10	2500

Con riserva di modifiche tecniche.

Cerniere - 27868

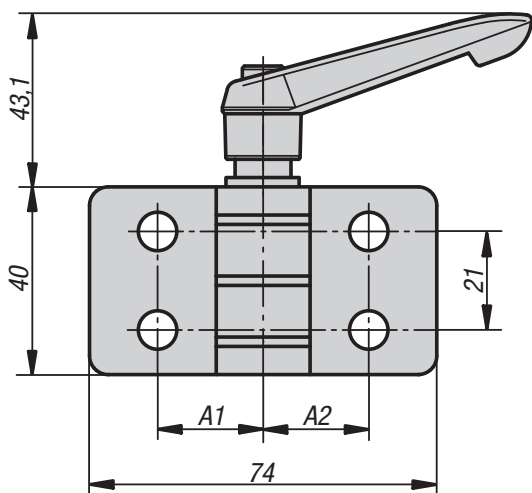
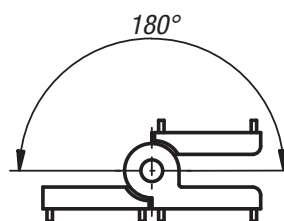
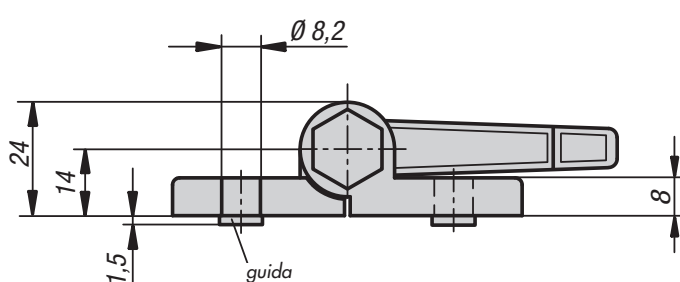
In zinco pressofuso, con frizione regolabile.

Materiale e finitura:

perno in acciaio inox con finitura naturale
 corpo in zinco pressofuso e leva in plastica nera
 rinforzata con fibra di vetro.

Nota:

La frizione consente il posizionamento della porta in ogni posizione angolare desiderata. La resistenza della frizione può essere regolata attraverso la vite di regolazione tra 0 e 5Nm. La cerniera è disponibile anche con guida per profili in alluminio.



125

N. Ordine	N. Articolo	A1	A2	Guida per profili in alluminio	Capacità di carico
367731	27868-40232300	22,5	22,5	-	2500
367732	27868-40232308	22,5	22,5	8	2500
367733	27868-40232310	22,5	22,5	10	2500
367734	27868-40232500	22,5	25	-	2500
367735	27868-40232508	22,5	25	8	2500
367736	27868-40232510	22,5	25	10	2500
367737	27868-45252500	25	25	-	2500
367738	27868-45252508	25	25	8	2500
367739	27868-45252510	25	25	10	2500

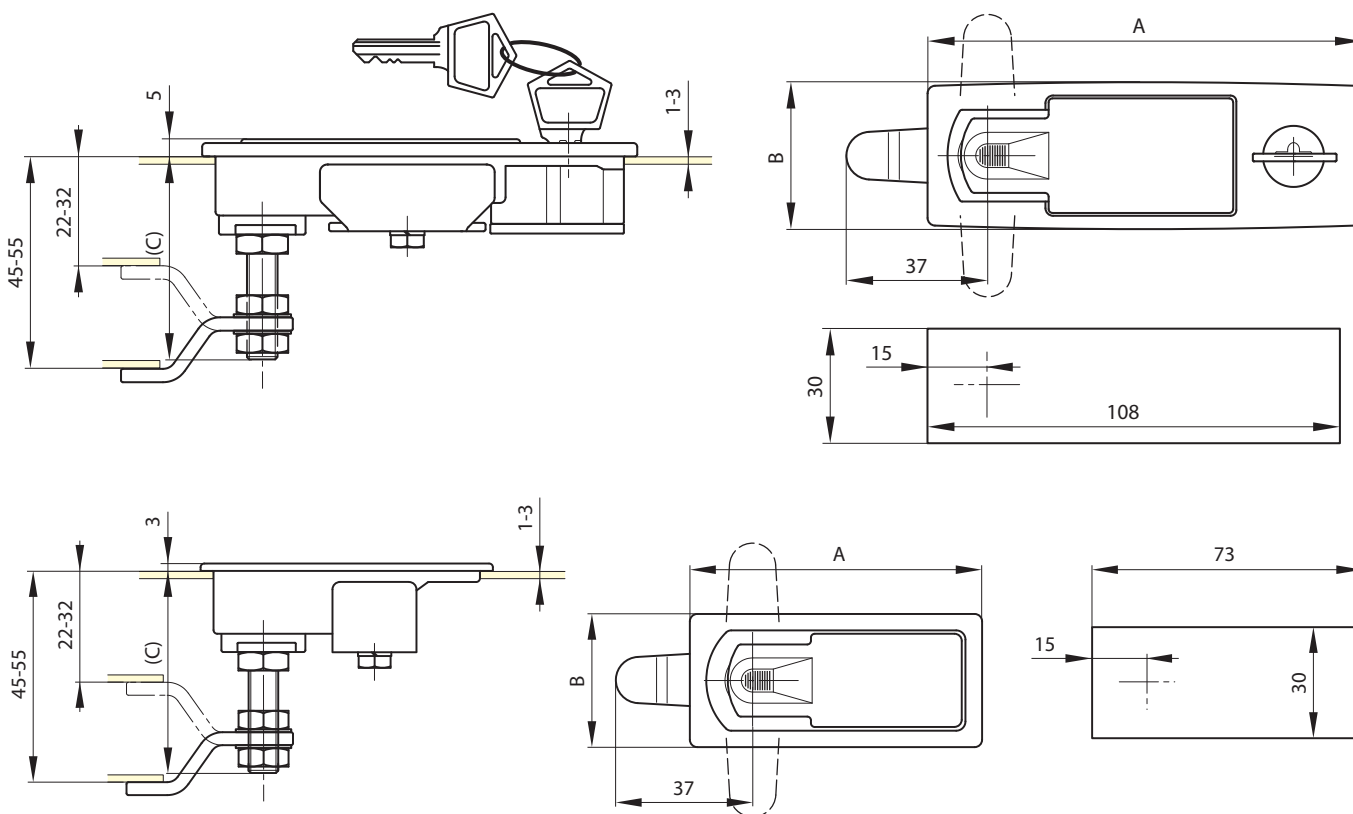
Con riserva di modifiche tecniche.

Chiusura a compressione - sollevare e ruotare

N. Ordine	N. Articolo	A	B	C	Note	Materiale	Finitura	Peso
PI1614112	16-1-4112	79	36	52	senza chiave	pressofusione in zinco	nera	204g



126

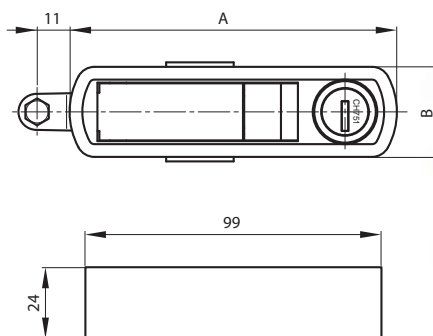
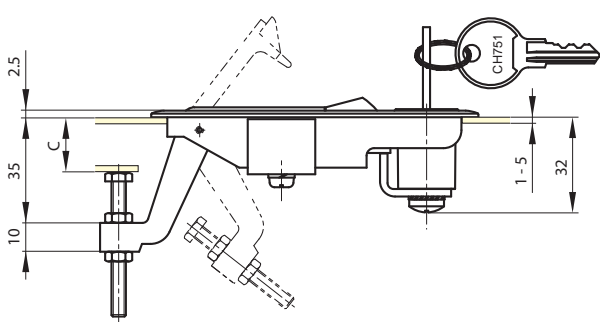


Con riserva di modifiche tecniche.

Chiusura a compressione

La versione con chiave e quella senza chiave hanno le stesse dimensioni e lo scasso per l'inserimento è lo stesso per entrambe.

N. Ordine	N. Articolo	A	B	C	Note	Materiale	Finitura	Peso
PI1674053	16-7-4053	109	31	1-15	con chiave	pressofusione in zinco	nera	240g
PI1674054	16-7-4054	109	31	15-25	con chiave	pressofusione in zinco	nera	240g
PI1674055	16-7-4055	109	31	1-15	senza chiave	pressofusione in zinco	nera	200g
PI1674056	16-7-4056	109	31	15-25	senza chiave	pressofusione in zinco	nera	200g



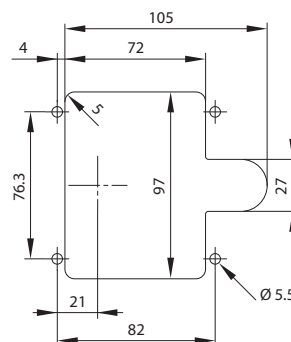
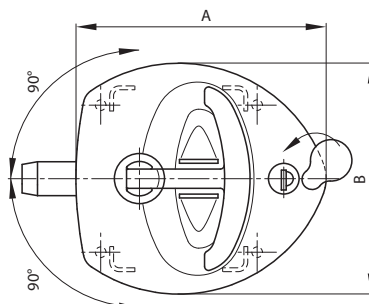
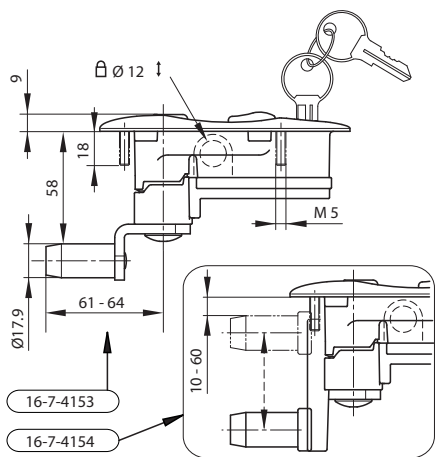
Impugnatura Vector - montaggio con prigionieri

Protezione IP65
 Rotazione della manopola 90° a sinistra e 90° a destra
 Materiale corpo: poliammide PA6 rinforzata con fibra di vetro
 Impugnatura: zinco pressofuso
 Asse: acciaio zincato
 Camma: zinco pressofuso o acciaio zincato

127



N. Ordine	N. Articolo	A	B	Note	Materiale	Finitura	Peso
PI1674153	16-7-4153	131	120	1 camma fissa H58	pressofusione in zinco e PA6	nera	450g
PI1674154	16-7-4154	131	120	camma regolabile H 10-60	pressofusione in zinco e PA6	nera	490g



Con riserva di modifiche tecniche.

Impugnatura Vector - montaggio con viti

Protezione IP65

Rotazione della manopola 90° a sinistra e 90° a destra

Materiale corpo: poliammide PA6 rinforzata con fibra di vetro

Impugnatura: zinco pressofuso

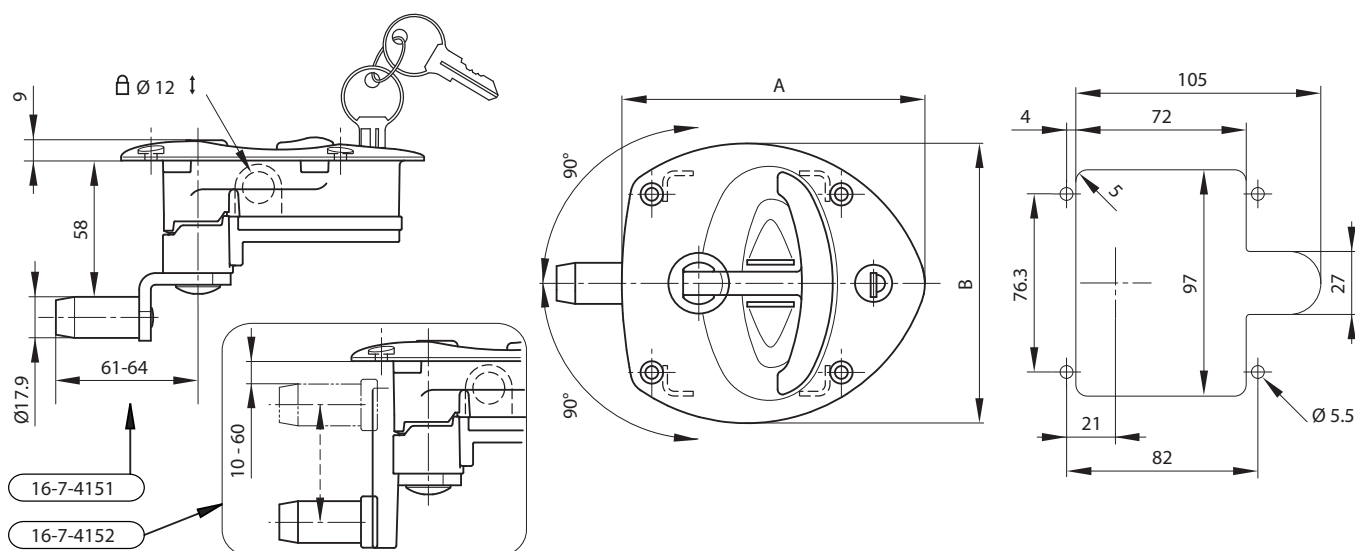
Asse: acciaio zincato

Camma: zinco pressofuso o acciaio zincato



128

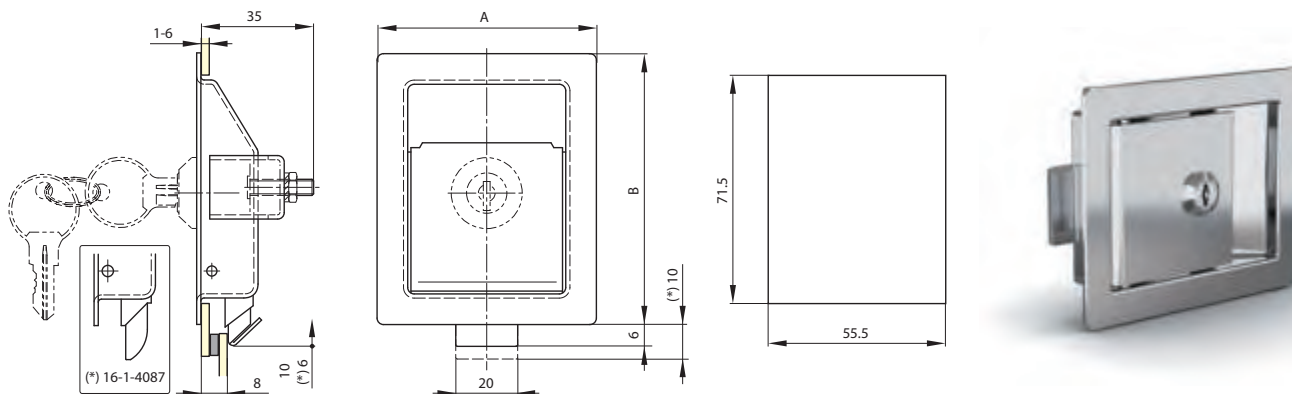
N. Ordine	N. Articolo	A	B	Note	Materiale	Finitura	Peso
PI1674151	16-7-4151	131	120	1 camma fissa H58	pressofusione in zinco e PA6	nera	410g
PI1674152	16-7-4152	131	120	camma regolabile H 10-60	pressofusione in zinco e PA6	nera	460g



Con riserva di modifiche tecniche.

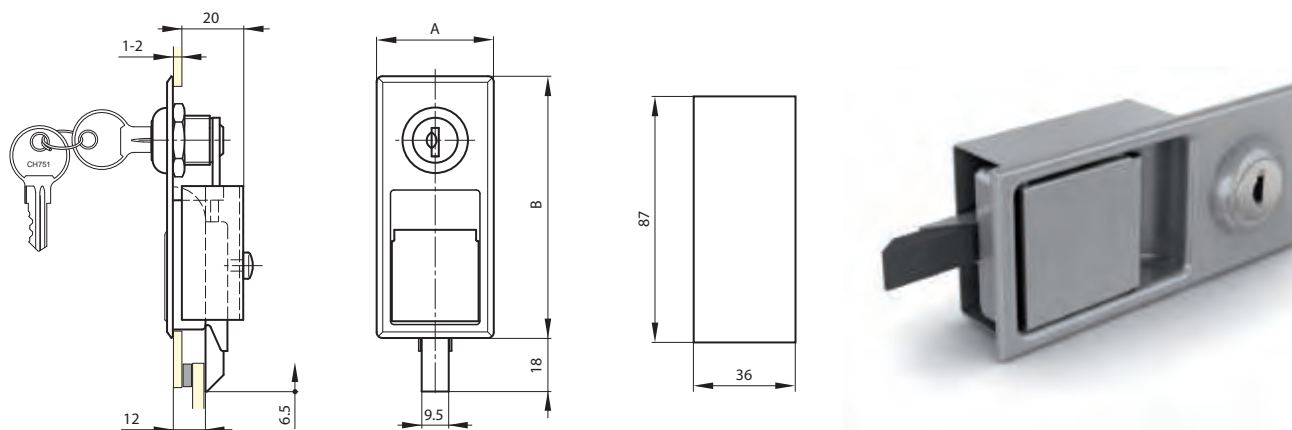
Chiavistello

N. Ordine	N. Articolo	A	B	Note	Materiale	Finitura	Peso
PI1614087	16-1-4087	68.5	84	con chiave	acciaio	cromata	184g
PI1614106	16-1-4106	68.5	84	con chiave	acciaio	zincata	184g
PI1614108	16-1-4108	68.5	84	con chiave	acciaio inox 304	grezza	184g
PI1614105	16-1-4105	68.5	84	senza chiave	acciaio	zincata	184g
PI1614217	16-1-4217	68.5	84	senza chiave	acciaio	nera	184g
PI1614107	16-1-4107	68.5	84	senza chiave	acciaio inox 304	grezza	184g



Chiavistello

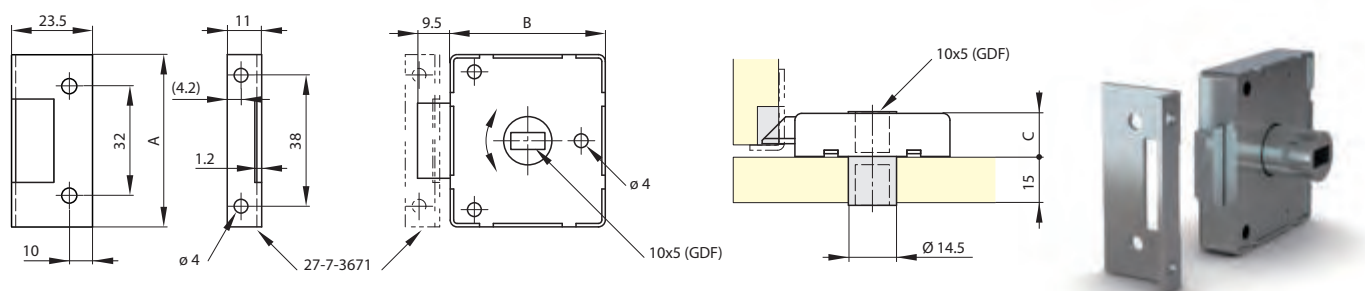
N. Ordine	N. Articolo	A	B	Note	Materiale	Finitura	Peso
PI1614088	16-1-4088	41	92	con chiave	acciaio inox 304	spazzolata	162g



Con riserva di modifiche tecniche.

Chiavistello con riscontro

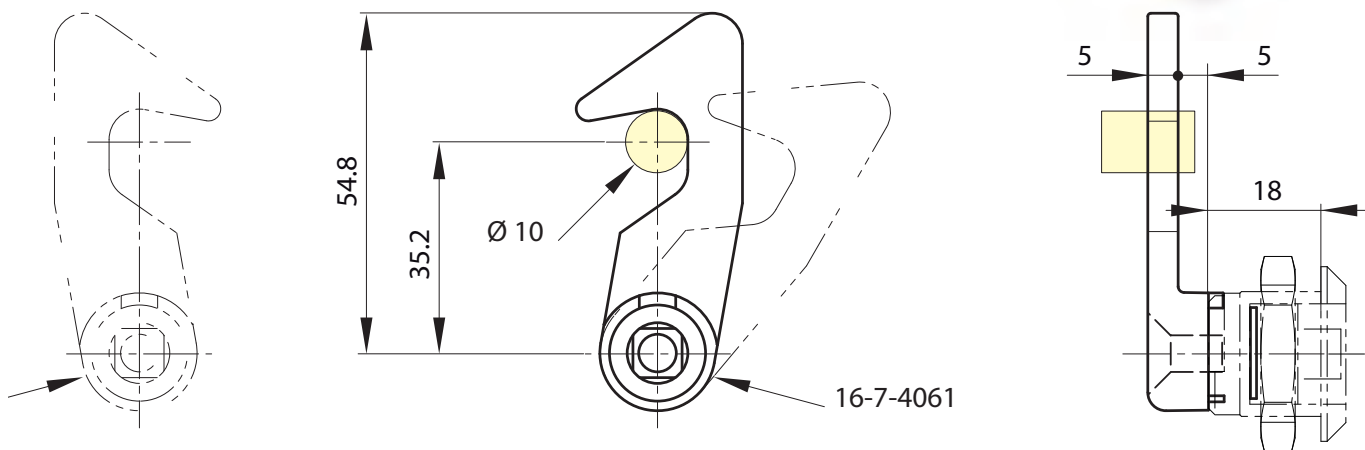
N. Ordine	N. Articolo	A	B	C	Note	Materiale	Finitura	Peso
PI1673698	16-7-3698	50	45	12.5	chiusura	acciaio	zincata	118g
PI2773671	27-7-3671	50			riscontro	acciaio	zincata	11g



Chiusura ad uncino

La chiusura ad uncino può essere montata su impugnature standard ad un quarto di giro.

N. Ordine	N. Articolo	Note	Materiale	Finitura	Peso
PI1674061	16-7-4061	destra	pressofusione in zinco	zincata	40g
PI1674062	16-7-4062	sinistra	pressofusione in zinco	zincata	40g



Con riserva di modifiche tecniche.

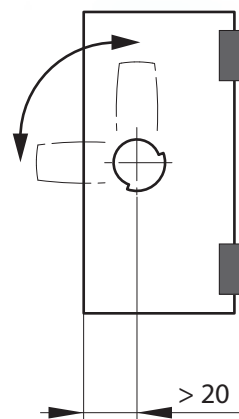
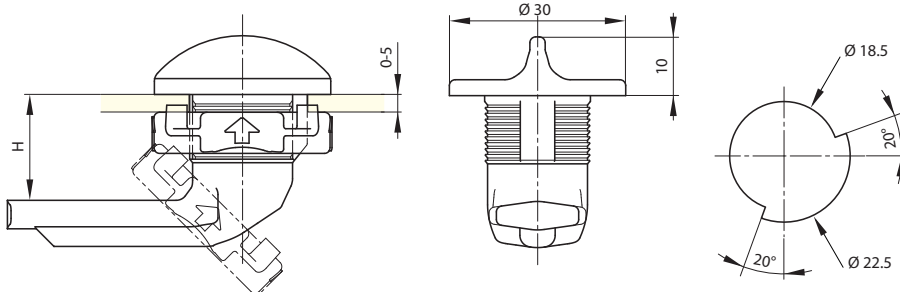
Maniglia ad un quarto di giro con clip manuale

Questa maniglia è composta da clip e corpo con serraggio manuale
Disponibili 3 altezze differenti

- Maniglia dritta per le altezze 18 e 25
- Maniglia inclinata per l'altezza 13.5
- Montabile su spessori fino a 6mm

La clip può essere ordinata separatamente con il codice 16-1-8007
Brevetto depositato

N. Ordine	N. Articolo	H	Materiale	Finitura	Peso
PI1618001	16-1-8001	13.5	poliammide	nera	14g
PI1618003	16-1-8003	18	poliammide	nera	14g
PI1618005	16-1-8005	25	poliammide	nera	14g



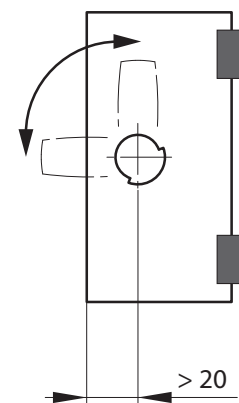
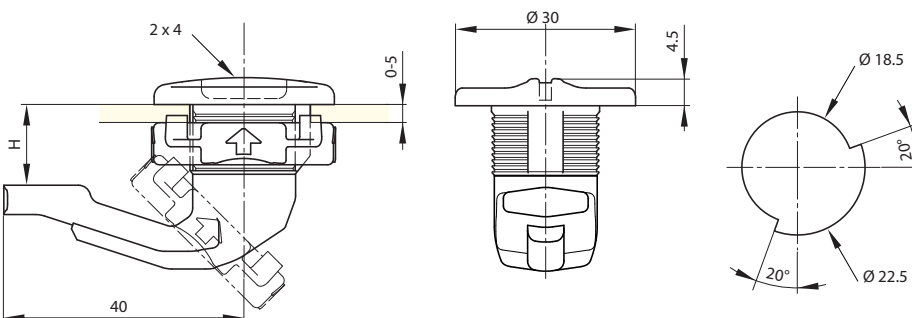
Maniglia ad un quarto di giro con intaglio per cacciavite

Questa maniglia è composta da clip e corpo con serraggio a cacciavite
Disponibili 3 altezze differenti

- Maniglia dritta per le altezze 18 e 25
- Maniglia inclinata per l'altezza 13.5
- Montabile su spessori fino a 6mm

La clip può essere ordinata separatamente con il codice 16-1-8007
Brevetto depositato

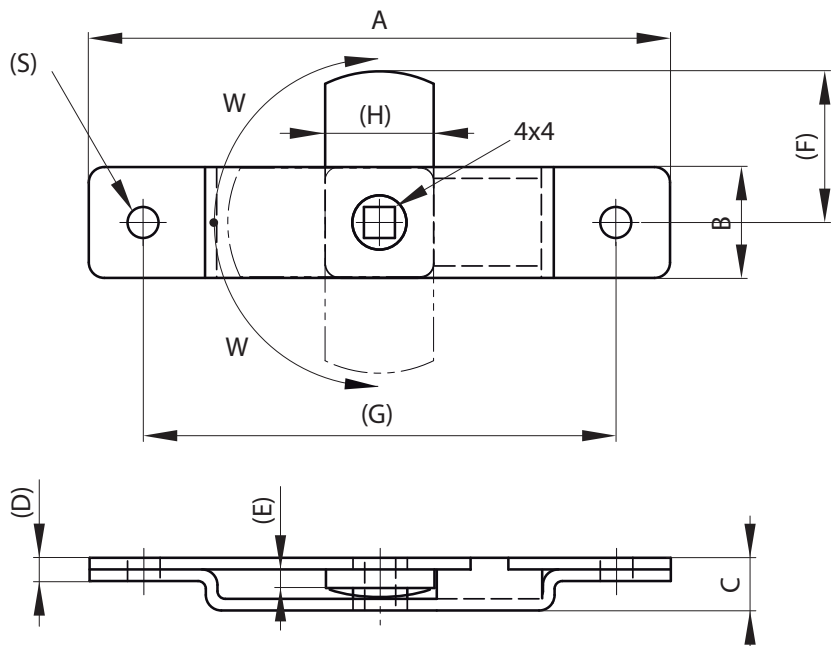
N. Ordine	N. Articolo	H	Materiale	Finitura	Peso
PI1618002	16-1-8002	13.5	poliammide	nera	14g
PI1618004	16-1-8004	18	poliammide	nera	14g
PI1618006	16-1-8006	25	poliammide	nera	14g



Con riserva di modifiche tecniche.

Chiavistello

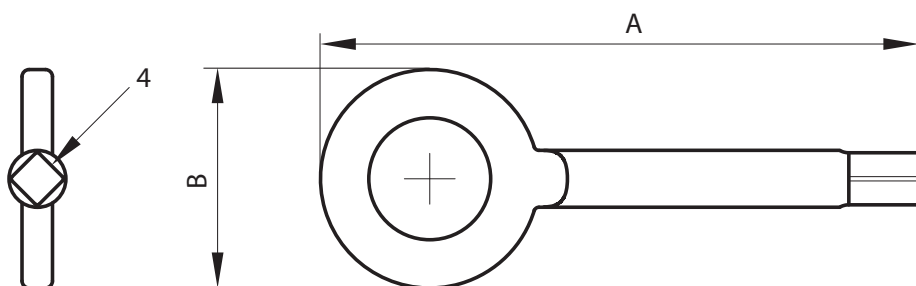
N. Ordine	N. Articolo	A	B	C	D	E	F	G	H	S	W	Materiale	Finitura	Peso
PI1673288	16-7-3288	75	14	7	3	2.5	20	61	14	3.6	90°	acciaio	zincata	32.5g
PI1673289	16-7-3289	85	16	8	3	3	23	66	16	3.6	90°	acciaio	zincata	45g



132

Chiave per chiavistello 16-7-3288 e 16-7-3289

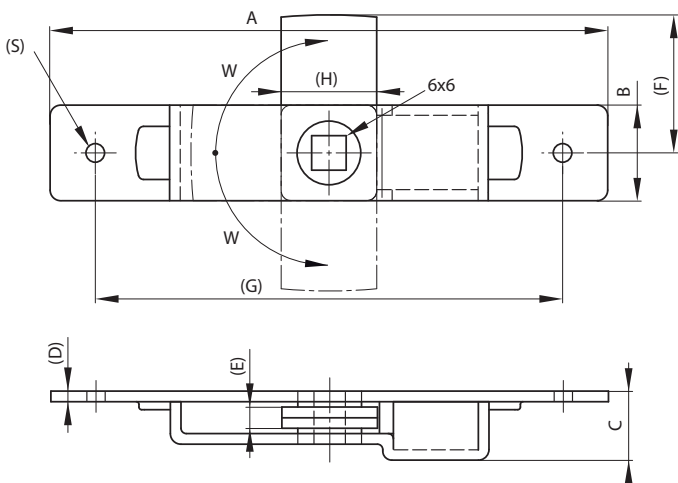
N. Ordine	N. Articolo	A	H	Materiale	Finitura	Peso
PI1673313	16-7-3313	59	21.5	acciaio	zincata	13g



Con riserva di modifiche tecniche.

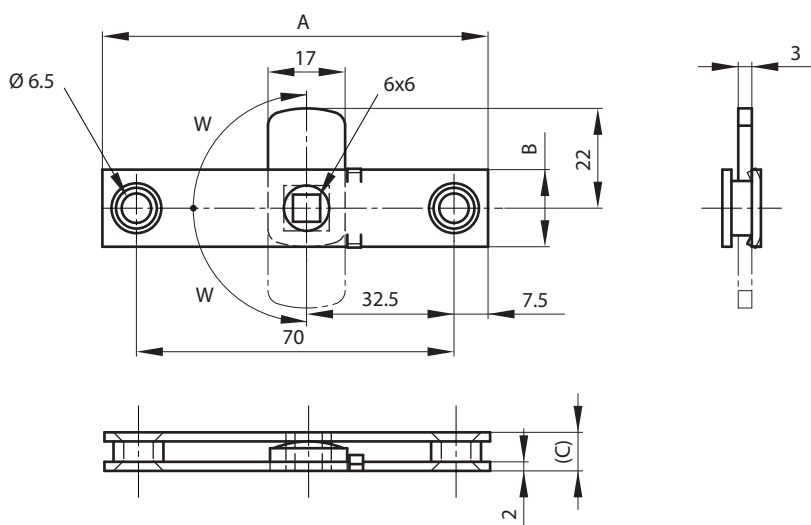
Chiavistello

N. Ordine	N. Articolo	A	B	C	D	E	F	G	H	S	W	Materiale	Finitura	Peso
PI1673290	16-7-3290	105	18	10.5	2	4	25.5	87	18	3.8	90°	acciaio	zincata	58.5g
PI1673291	16-7-3291	105	20	10.5	2	4	25.5	86	18	3.8	90°	acciaio	zincata	63g
PI1673292	16-7-3292	115	22	11	2	6	26	97	22	5.1	90°	acciaio	zincata	97g



Chiavistello

N. Ordine	N. Articolo	A	B	C	W	Materiale	Finitura	Peso
PI1613972	16-1-3972	85	17	8.5	90°	acciaio inox 304	grezza	56g

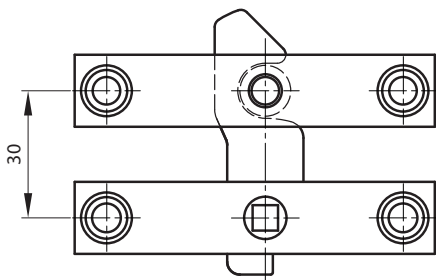
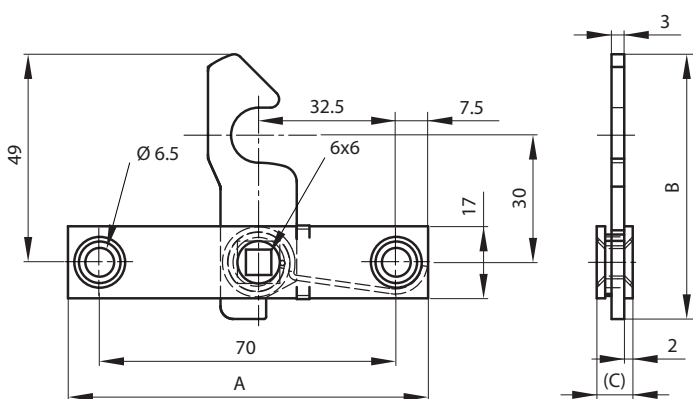


Con riserva di modifiche tecniche.

Chiavistello a molla

Funzionamento sia a destra che a sinistra

N. Ordine	N. Articolo	A	B	C	Note	Materiale	Finitura	Peso
PI1614031	16-1-4031	85	53.4	8.5	chiusura (no riscontro)	acciaio inox 304	burattata	69g
PI1614032	16-1-4032	85	17	8.5	riscontro	acciaio inox 304	burattata	48g



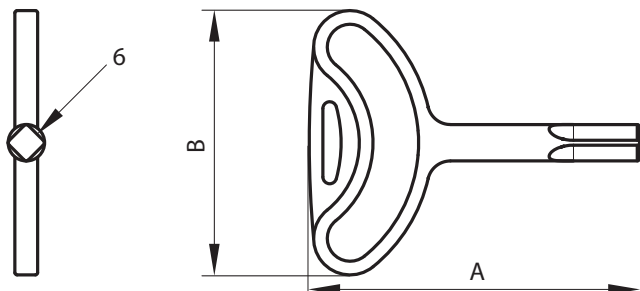
16-1-4031 & 16-1-4032



134

Chiave per articolo 16-7-3290, 16-7-3291, 16-7-3292, 16-1-3972 e 16-1-4031

N. Ordine	N. Articolo	A	B	Materiale	Finitura	Peso
PI1673314	16-7-3314	72.5	58	pressofusione in zinco	zincata	32g

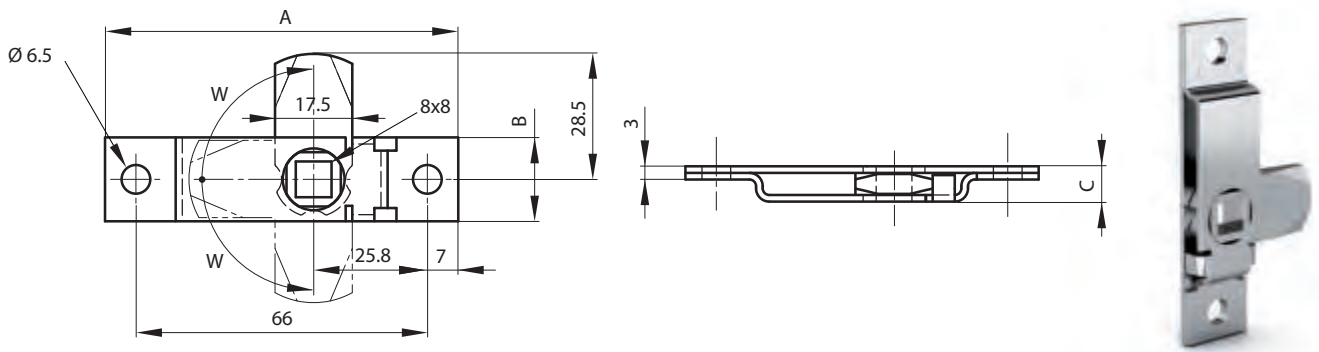


Con riserva di modifiche tecniche.

Chiavistello

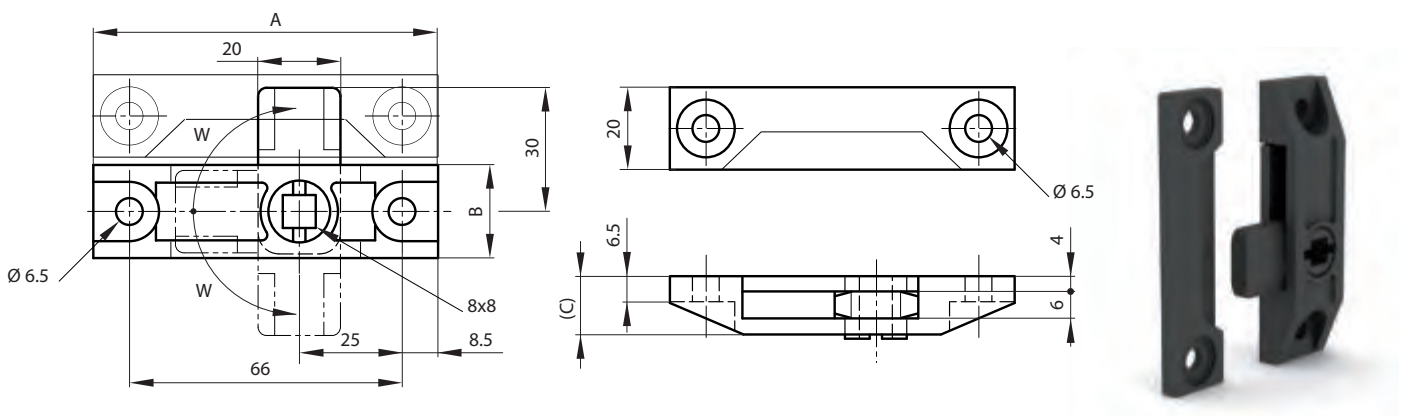
Camma con 3 posizionamenti

N. Ordine	N. Articolo	A	B	C	W	Materiale	Finitura	Peso
PI1614085	16-1-4085	80	19	8	90°	acciaio	zincata	63g
PI1614086	16-1-4086	80	19	8	90°	acciaio inox 304	grezza	63g



Chiavistello in plastica con riscontro

N. Ordine	N. Articolo	A	B	C	W	Materiale	Finitura	Peso
PI1674012	16-7-4012	83	22	14	90°	poliammide	nera	32g

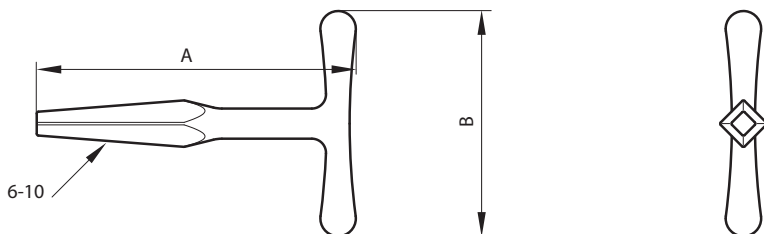


Con riserva di modifiche tecniche.

Chiave per articolo 16-1-4085, 16-1-4086, 16-7-4012

Utilizzabile anche sui modelli 16-7-3290, 16-7-3291, 16-7-3292.

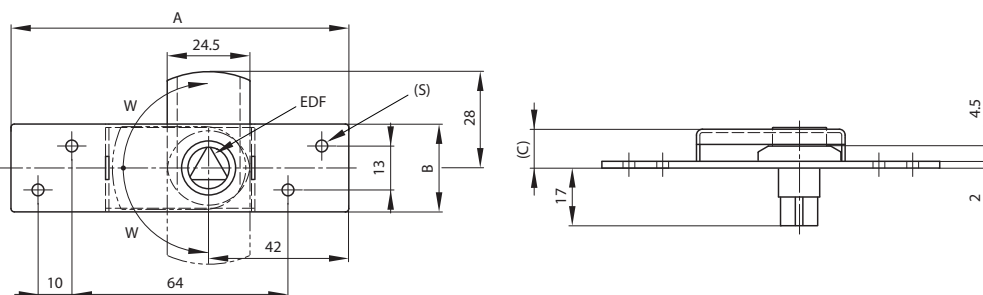
N. Ordine	N. Articolo	A	B	Materiale	Peso
PI1614083	16-1-4083	90	63.5	ferro stampato	32g



Chiavistello speciale con presa triangolare

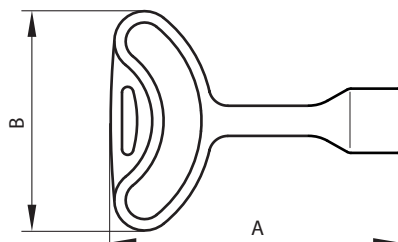
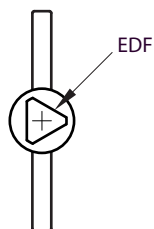
N. Ordine	N. Articolo	A	B	C	W	Materiale	Finitura	Peso
PI1674203	16-7-4203	100	26	9.5	90°	acciaio	zincata	103g

136



Chiave per chiavistello con presa triangolare 16-7-4203

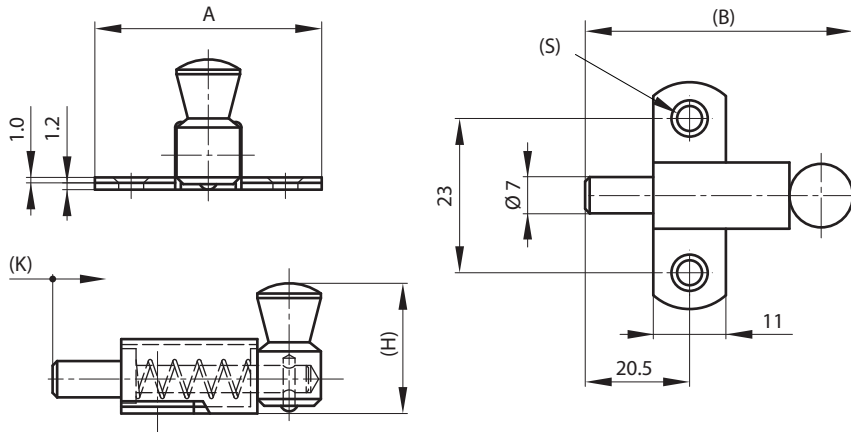
N. Ordine	N. Articolo	A	B	Materiale	Finitura	Peso
PI1673316	16-7-3316	76.3	58	pressofusione in zinco	zincata	36g



Con riserva di modifiche tecniche.

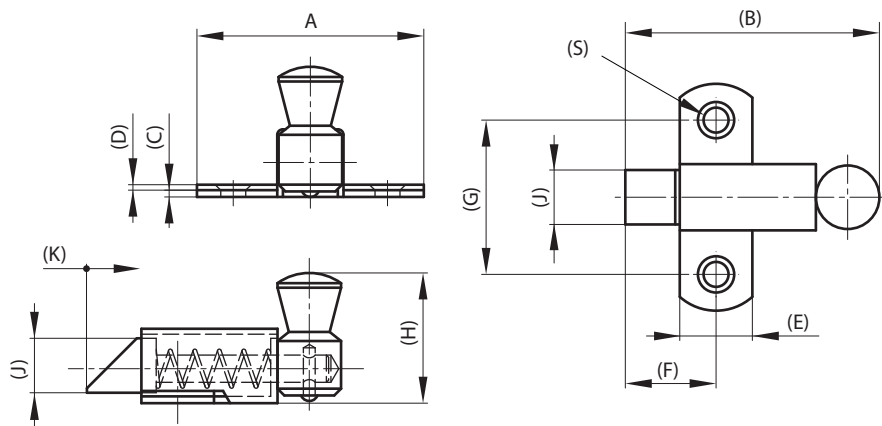
Chiavistello con molla e perno tondo

N. Ordine	N. Articolo	A	B	H	K	S	Materiale	Finitura	Peso
PI1613647	16-1-3647	35	43.5	19	10	3.5	acciaio	zincata	21g



Chiavistello con molla e perno prismatico

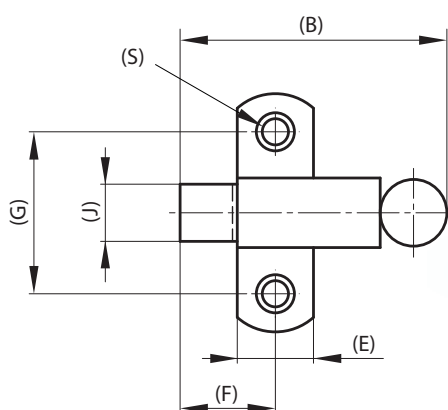
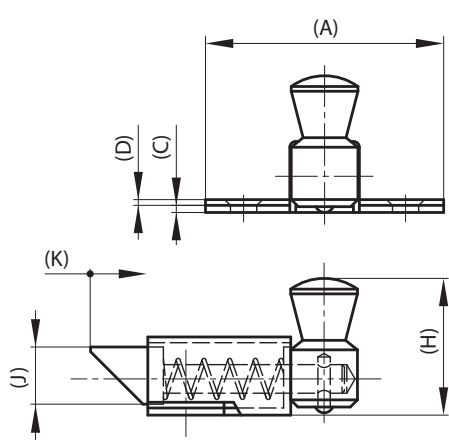
N. Ordine	N. Articolo	A	B	C	D	E	F	G	H	J	K	S	Materiale	Finitura	Peso
PI1613430	16-1-3430	35	36.5	1.2	1	11	13.5	23	19	8	8	3.5	acciaio	zincata	20g
PI1613431	16-1-3431	35	36.5	1.2	1	11	13.5	23	19	8	8	3.5	ottone	cromata	24g
PI1613433	16-1-3433	50	56	1.5	1.2	16	20	34	27	12	12	5.5	acciaio	zincata	71g
PI1613434	16-1-3434	50	56	1.5	1.2	16	20	34	27	12	12	5.5	ottone	cromata	75g
PI1613436	16-1-3436	70	73	2.0	1.5	22	28	45	38	16	16	7	acciaio	zincata	129g
PI1613437	16-1-3437	70	73	2.0	1.5	22	28	45	38	16	16	7	ottone	cromata	163g



Con riserva di modifiche tecniche.

Chiavistello con molla e perno prismatico

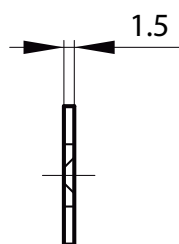
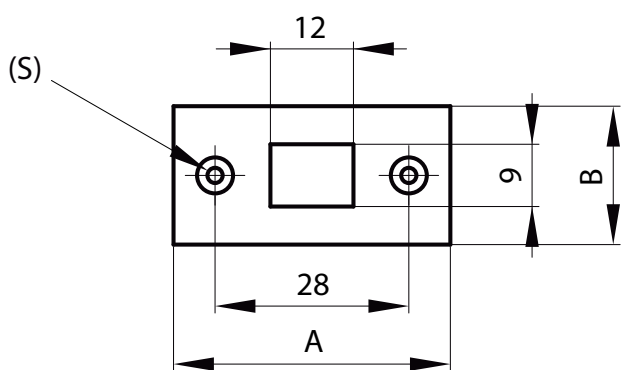
N. Ordine	N. Articolo	A	B	C	D	E	F	G	H	J	K	S	Materiale	Finitura	Peso
PI1613625	16-1-3625	35	36.5	1.2	1	11	13.5	23	19	8	8	3.5	acciaio	zincata	20g
PI1613626	16-1-3626	35	36.5	1.2	1	11	13.5	23	19	8	8	3.5	ottone	cromata	24g
PI1613628	16-1-3628	50	56	1.5	1.2	16	20	34	27	12	12	5.5	acciaio	zincata	71g
PI1613629	16-1-3629	50	56	1.5	1.2	16	20	34	27	12	12	5.5	ottone	cromata	75g
PI1613631	16-1-3631	70	73	2	1.5	22	28	45	38	16	16	7	acciaio	zincata	129g
PI1613632	16-1-3632	70	73	2	1.5	22	28	45	38	16	16	7	ottone	cromata	163g



138

Riscontro piano per chiavistelli con quota A = 35

N. Ordine	N. Articolo	A	B	S	Materiale	Finitura	Peso
PI1613641	16-1-3641	40	20	2.9	acciaio	zincata	7.5g

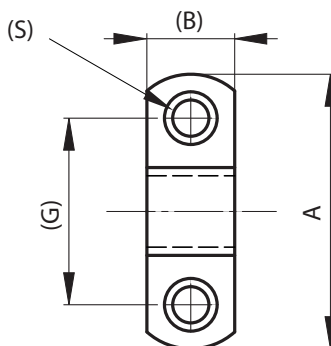
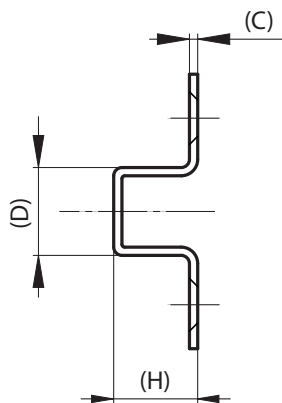


Con riserva di modifiche tecniche.

Riscontro sagomato per chiavistelli con quota A = 35, 50 e 70

Utilizzabile anche sui modelli 16-7-3290, 16-7-3291, 16-7-3292.

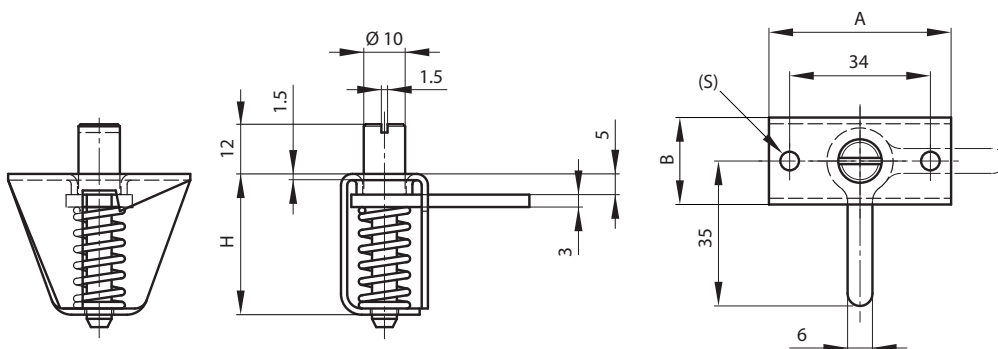
N. Ordine	N. Articolo	A	B	C	D	F	G	S	Materiale	Finitura	Peso
PI1613633	16-1-3633	35	11	1.2	11.5	23	11.5	4.3	acciaio	zincata	4.5g
PI1613634	16-1-3634	35	11	1.2	11.5	23	11.5	4.3	ottone	cromata	5g
PI1613636	16-1-3636	50	16	1.5	16	34	16	5.2	acciaio	zincata	12g
PI1613637	16-1-3637	50	16	1.5	16	34	16	5.2	ottone	cromata	13g
PI1613639	16-1-3639	70	19	2	19	43.5	19	6.2	acciaio	zincata	32g
PI1613640	16-1-3640	70	19	2	19	43.5	19	6.2	ottone	cromata	33g



Chiavistello

Molla in acciaio inox.

N. Ordine	N. Articolo	A	B	H	S	Materiale	Finitura	Peso
PI1613266	16-1-3266	44	21	38	4.5	acciaio	zincata	59g

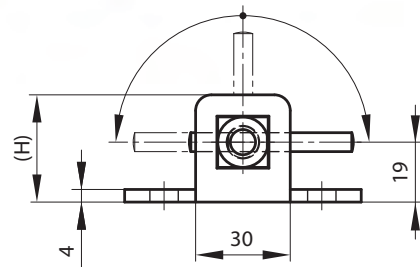
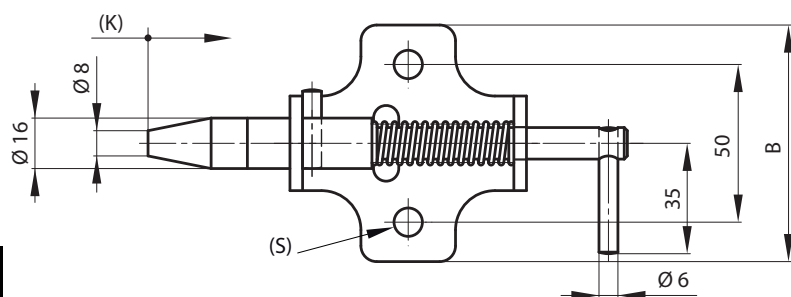
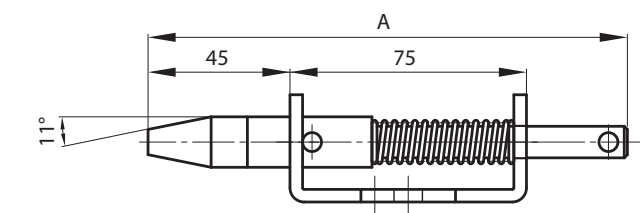


Con riserva di modifiche tecniche.

Chiavistello con molla e bloccaggio

Modello per carichi elevati.

N. Ordine	N. Articolo	A	B	H	K	S	Materiale	Finitura	Peso
PI1614034	16-1-4034	152	75	34	20	9	acciaio	zincata	340g

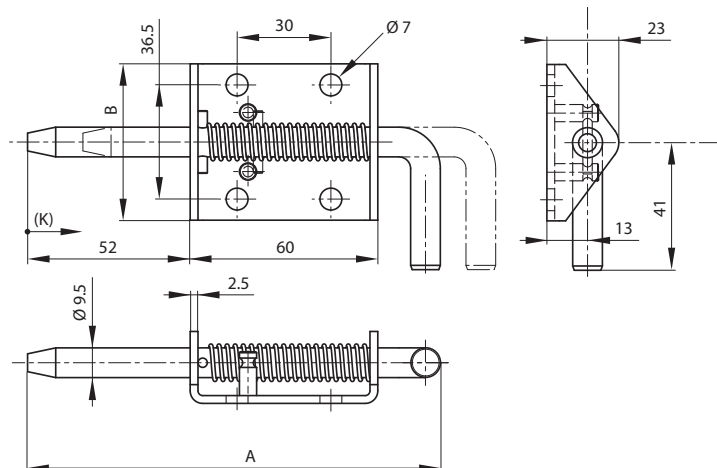


140

Chiavistello con molla e bloccaggio

Bloccaggio in apertura versione per carichi elevati.

N. Ordine	N. Articolo	A	B	K	Materiale	Finitura	Peso
PI1619007	16-1-9007	132	50	17	acciaio	zincata	172g

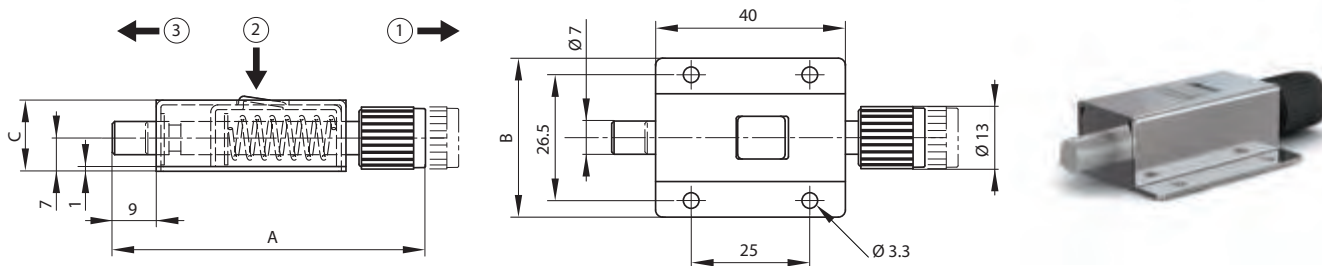


Con riserva di modifiche tecniche.

Chiavistello con sistema di bloccaggio

Chiusura in acciaio inox con perno in acciaio e manopola in plastica.

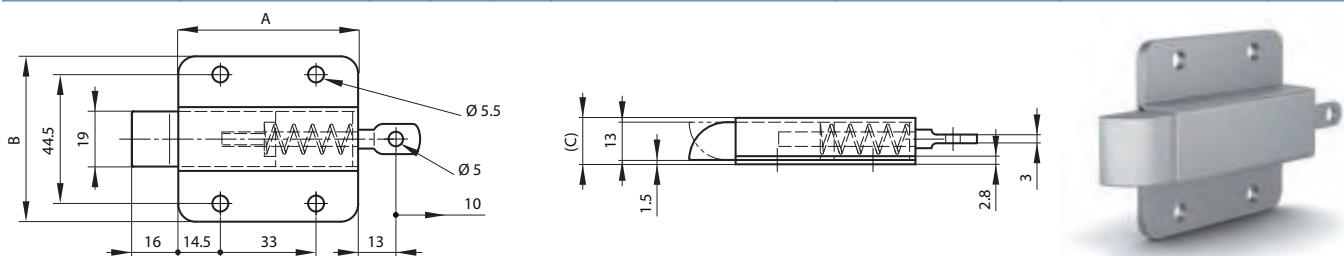
N. Ordine	N. Articolo	A	B	K	Materiale	Finitura	Peso
PI1619008	16-1-9008	68	33.5	15	acciaio inox	grezza	44g



Chiavistello con molla

Chiusura a battente reversibile

N. Ordine	N. Articolo	A	B	C	Note	Materiale	Finitura	Peso
PI1674220	16-1-4031	62	57	15.8	fornita con smusso verso l'alto	acciaio	zincata	185g
PI1673835	16-1-4032	62	57	15.8	fornita con smusso verso il basso	acciaio inox 304	grezza	185g

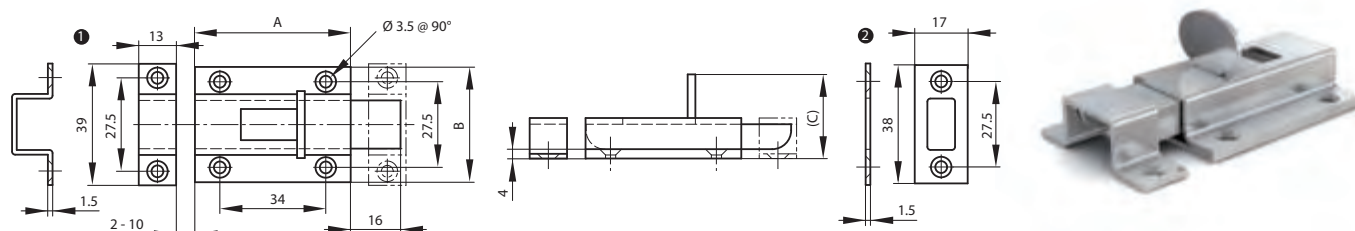


141

Chiavistello con impugnatura

Può essere montato in orizzontale e verticale. Fornito con 2 riscontri differenti (vedi disegno)

N. Ordine	N. Articolo	A	B	K	Materiale	Finitura	Peso
PI1673863	16-7-3863	50	37	27	acciaio inox 304	satinata	80g

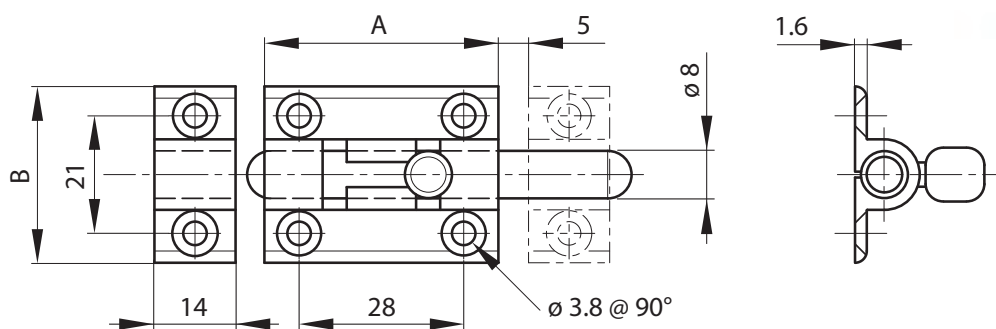


Con riserva di modifiche tecniche.

Chiavistello con impugnatura

Può essere montato in orizzontale e verticale. Fornito con 2 riscontri differenti (vedi disegno)

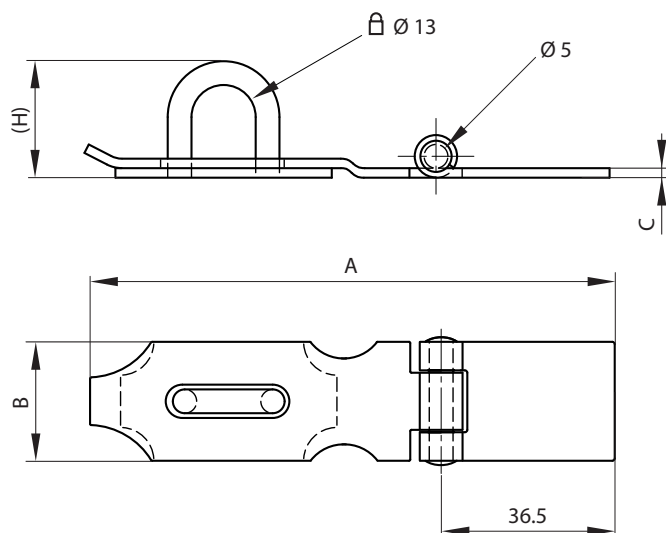
N. Ordine	N. Articolo	A	B	Materiale	Finitura	Peso
PI1673680	16-7-3316	40	30	rame	lucidata	66g
PI1673681	16-7-3316	40	30	rame	cromata	66g



Chiusura lucchettabile

Fornito con riscontro

N. Ordine	N. Articolo	A	B	C	H	Materiale	Finitura	Peso
PI1673398	16-7-3398	110	25	2	24.5	acciaio	grezza	61g

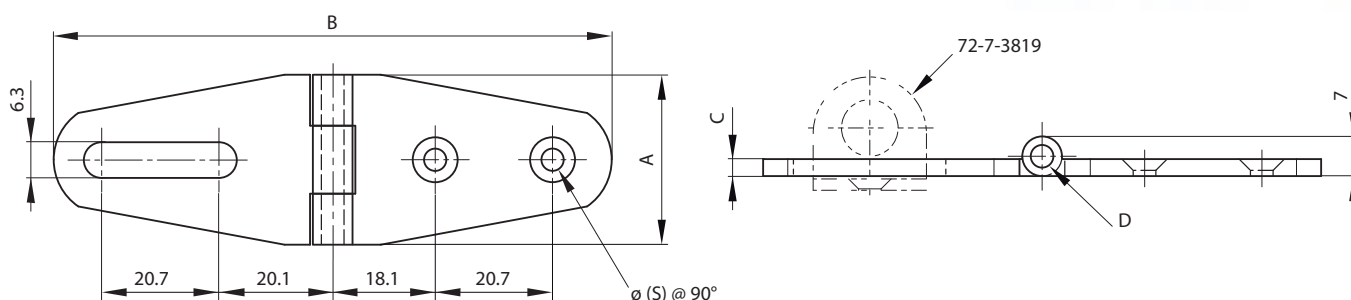


Con riserva di modifiche tecniche.

Chiusura lucchettabile in ottone

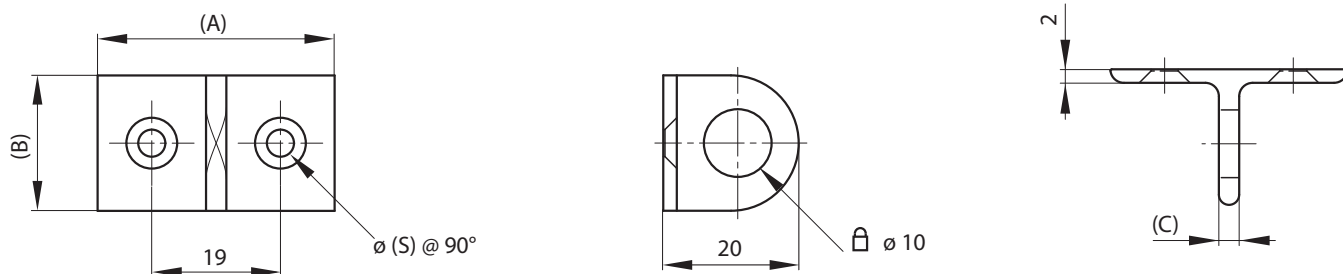
Perno in acciaio inox 304. Dimensioni uguali alla cerniera 72-7-3725.

N. Ordine	N. Articolo	A	B	C	D	S	Materiale	Finitura	Peso
PI7273726	72-7-3726	30	98.5	3	4	4	ottone	cromata	55g



Riscontro per articolo 72-7-3726

N. Ordine	N. Articolo	A	B	C	S	Materiale	Finitura	Peso
PI7273819	72-7-3819	60	48	3	6	ottone	cromature	16g

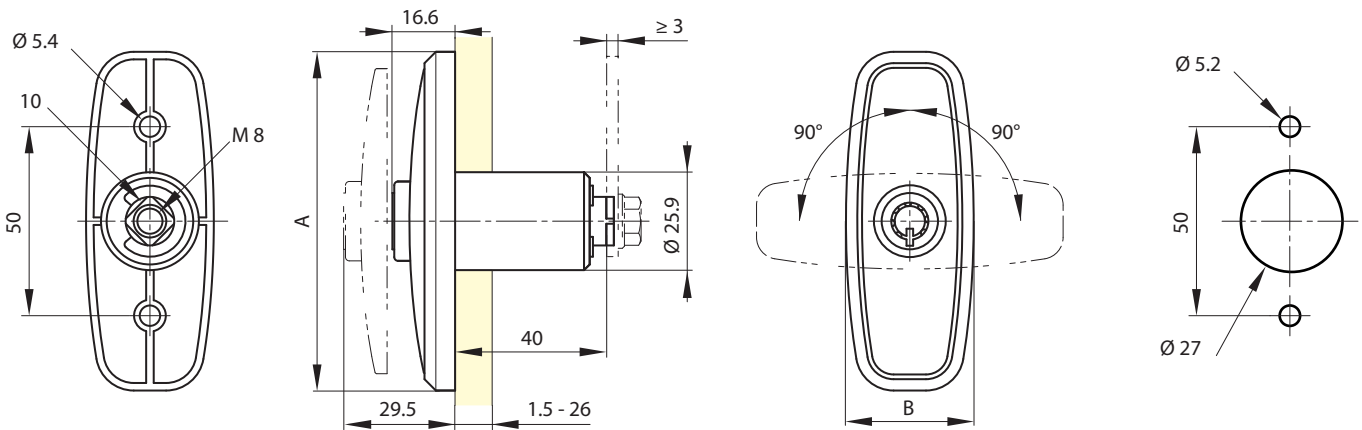


Con riserva di modifiche tecniche.

Maniglia con chiusura di sicurezza

Fornita con 2 chiavi. Maniglia a trazione, quando il cilindro è aperto la maniglia si può ruotare.

N. Ordine	N. Articolo	A	B	Materiale	Finitura	Peso
PI1674071	16-7-4071	89.6	33.8	pressofusione in zinco	cromata	248g

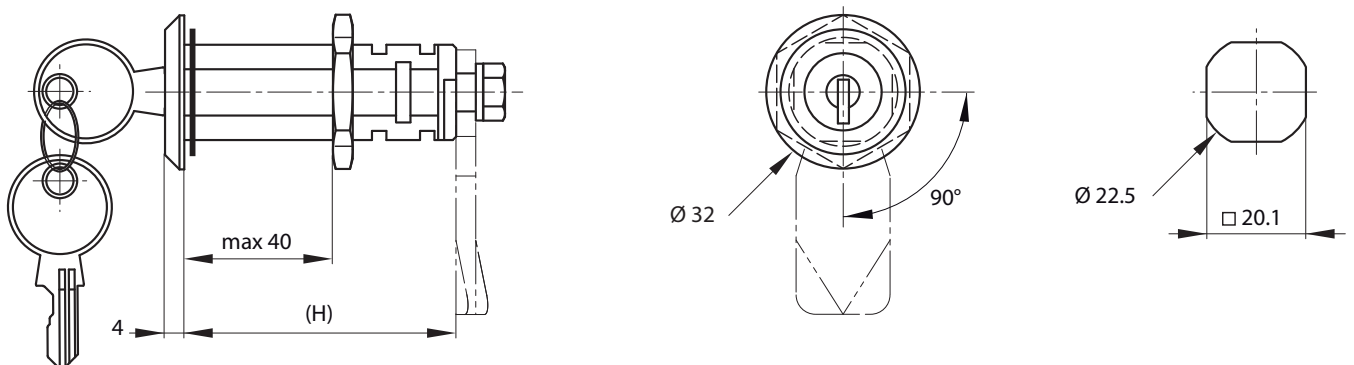


144

Chiusura cilindrica

Chiusura cilindrica ad un quarto di giro
 Spessore max della porta 40mm
 Fornita con 2 chiavi
 Camma da ordinare separatamente

N. Ordine	N. Articolo	H	Materiale	Finitura	Peso
PI1674063	16-7-4063	56.5	pressofusione in zinco	cromata	138g

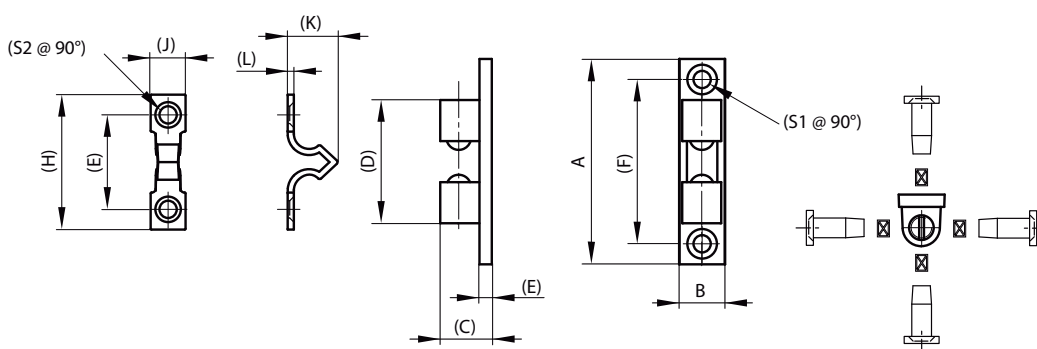


Con riserva di modifiche tecniche.

Chiusura a doppia sfera

Fori svasati su entrambi i lati. Il riscontro è montabile in 4 posizioni differenti.

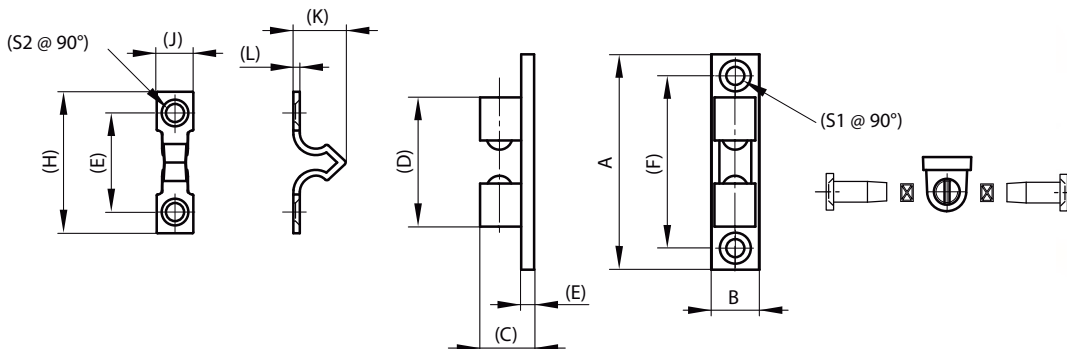
N. Ordine	N. Articolo	A	B	C	D	E	F	G	H	J	K	L	S1	S2	Materiale	Finitura	Peso
PI1673469	16-7-3469	50	11	12.5	30	3	40	21	30.5	8.1	18	1.4	4.2	3.5	pressofusione in zinco	ottone	21.5g
PI1673470	16-7-3470	60	14.5	14.5	38	3	48	27	42	10	20.1	2.0	4.2	4.2	pressofusione in zinco	ottone	37.5g
PI1673471	16-7-3471	70	17.5	16.5	44	3.5	57	34.5	50.5	12	22.3	2.0	4.2	3.2	pressofusione in zinco	ottone	58.8g



Chiusura a doppia sfera

Il riscontro è montabile in 2 posizioni differenti.

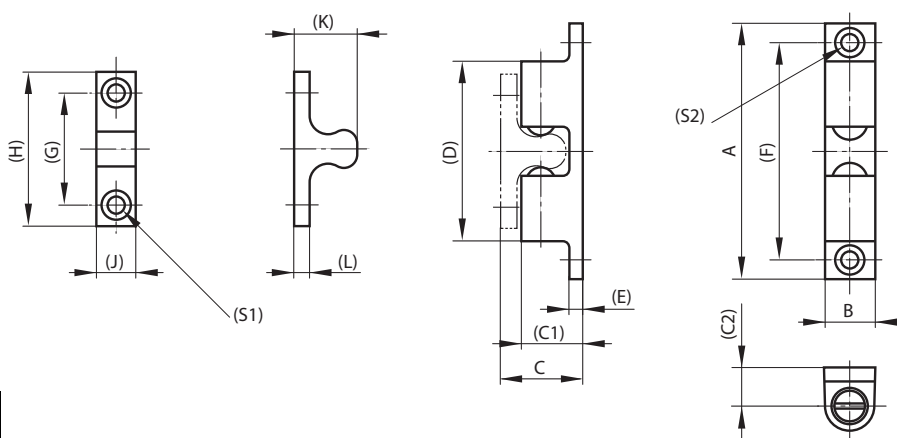
N. Ordine	N. Articolo	A	B	C	D	E	F	G	H	J	K	L	S1	S2	Materiale	Finitura	Peso
PI1673423	16-7-3423	42	8.2	10.6	26	2.9	34	16.9	25	8	14	1.2	3.5	3.0	pressofusione in zinco	ottone	13.7g



Con riserva di modifiche tecniche.

Chiusura a doppia sfera

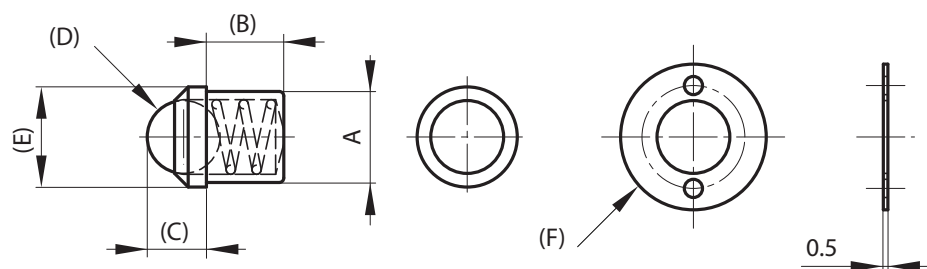
N. Ordine	N. Articolo	A	B	C	C1	C2	D	E	F	G	H	J	K	L	S1	S2	Forza	Materiale	Finitura	Peso
PI1674211	16-7-4211	42.5	8	14	10	6.5	26.7	2.5	35	16	25	7.5	11.3	2.5	3.2	6.2	3kg	pressofusione in zinco	cromata	16g
PI1674212	16-7-4212	50	10	16	12.5	7.4	29.8	3	40	20	30	9	12.3	2.5	4.2	8.2	3.3kg	pressofusione in zinco	cromata	26g
PI1674213	16-7-4213	70	13.5	21.2	17	11	49	4	60	30	42	10.5	17.2	3	4.2	8.2	3.5kg	pressofusione in zinco	cromata	70g



146

Chiusura a sfera

N. Ordine	N. Articolo	A	B	C	D	E	S	Materiale	Finitura	Peso
PI1673330	16-7-3330	8	7.4	4.5	6.5	9	16	ottone	grezza	3.7g
PI1673331	16-7-3331	10	8.5	6.5	8	11	16	ottone	grezza	6.5g
PI1673332	16-7-3332	12	9	7	10	13	19.5	ottone	grezza	9.9g
PI1673333	16-7-3333	13	10.5	7.2	10	14	19.5	ottone	grezza	13.5g

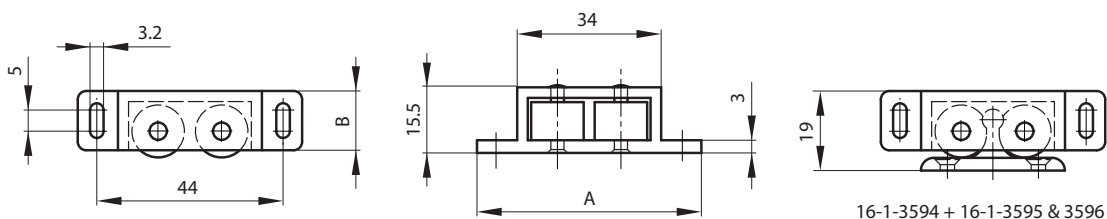


Con riserva di modifiche tecniche.

Chiusura a rulli senza riscontro

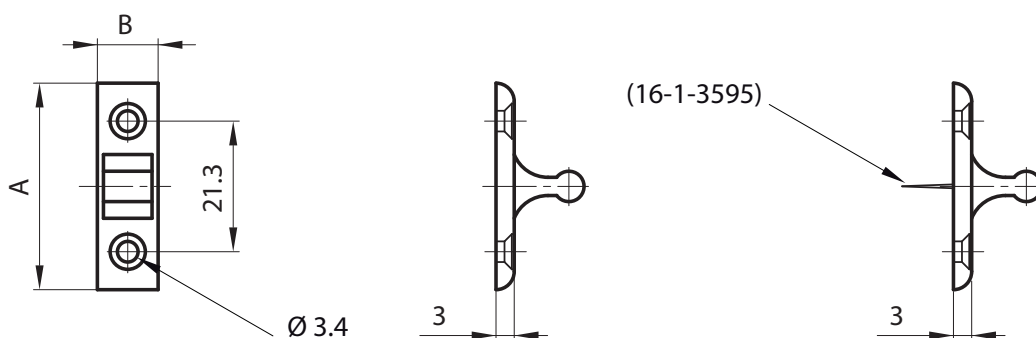
Rulli in gomma.

N. Ordine	N. Articolo	A	B	Forza	Materiale	Finitura	Peso
PI1613594	16-1-3594	53	14	sopra 1.5kg	plastica	bianca	9g



Riscontro per articolo 16-1-3594

N. Ordine	N. Articolo	A	B	Note	Materiale	Finitura	Peso
PI1613595	16-1-3595	34	10	con perno	plastica	bianca	1.5g
PI1613596	16-1-3596	34	10	senza perno	plastica	bianca	1.5g

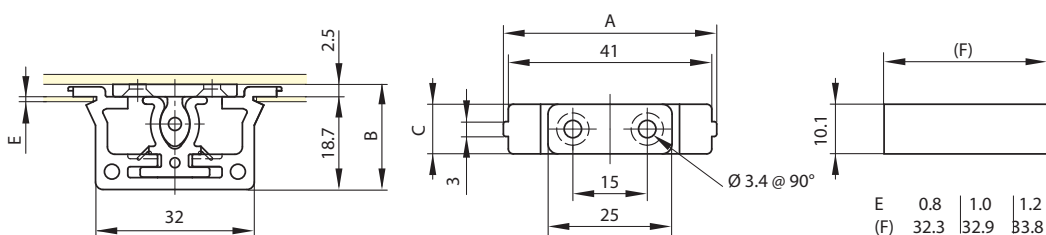


Con riserva di modifiche tecniche.

Chiusura snap-in

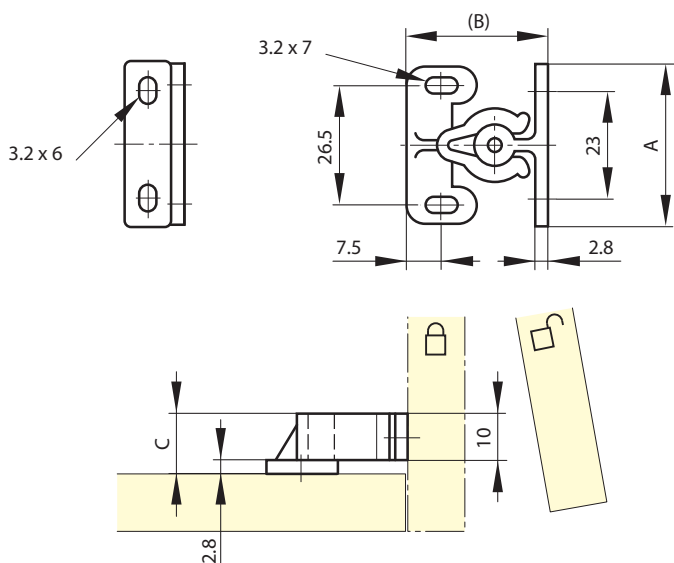
Corpo tipo snap-in per installazione su lamiere metalliche
 Spessore del pannello: 0.8mm; 1mm; 1.2mm.
 Lo scasso varia in funzione dello spessore
 Tolleranza di 1.5mm per semplificare l'allineamento

N. Ordine	N. Articolo	A	B	C	Forza	Materiale	Finitura	Peso
PI1674214	16-1-4214	62	57	15.8	2kg	plastica	bianca	5.2g



Chiusura in plastica

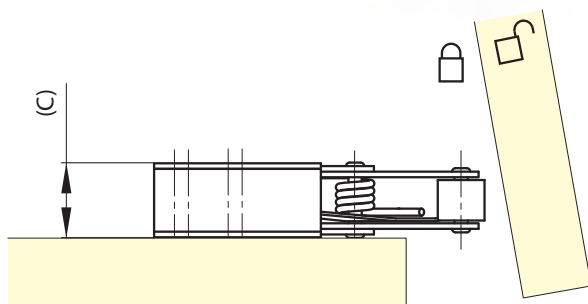
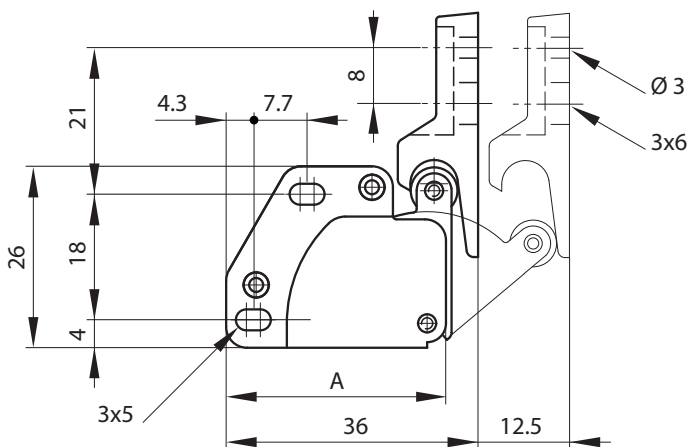
N. Ordine	N. Articolo	A	B	C	Forza	Materiale	Finitura	Peso
PI1673860	16-7-3860	35.4	30.5	13	2kg	poliammide	bianca	4.5g



Con riserva di modifiche tecniche.

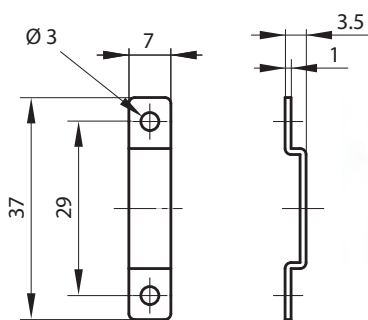
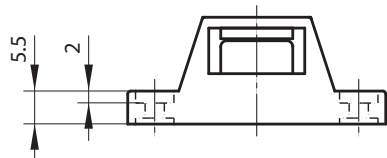
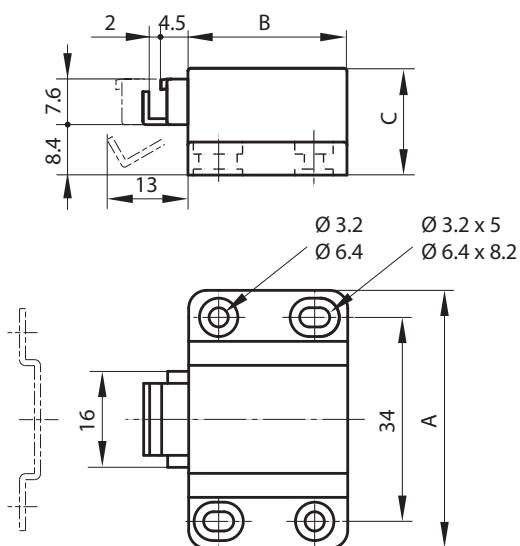
Bloccaggio a scatto

N. Ordine	N. Articolo	A	C	Materiale	Finitura	Peso
PI1673838	16-7-3838	33	11	acciaio	nichelata e plastica bianca	20g



Bloccaggio a scatto

N. Ordine	N. Articolo	A	B	C	Forza	Materiale	Finitura	Peso
PI1674210	16-7-4210	43	26.5	17.8	2kg	plastica	nera	16.3g

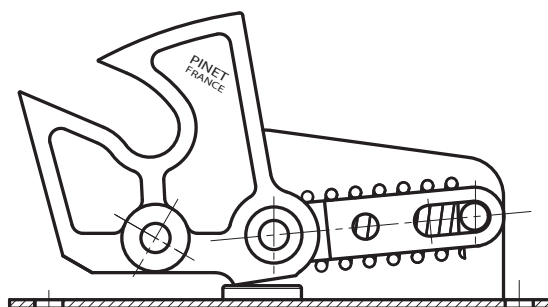
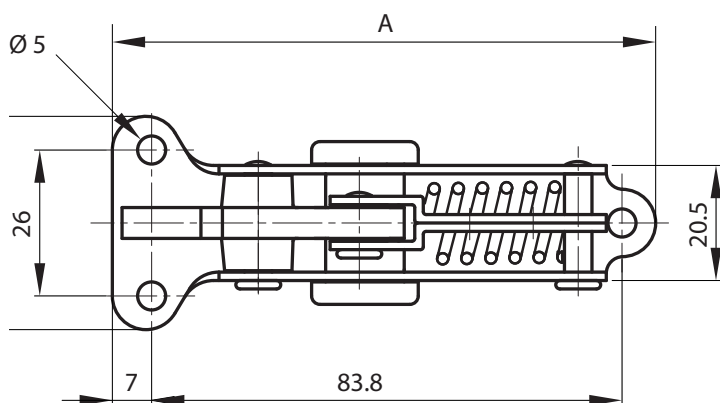


Con riserva di modifiche tecniche.

Chiusura con molla

Gancio in nylon.

N. Ordine	N. Articolo	A	B	Forza	Materiale	Finitura	Peso
PI1613271	16-7-3271	97	39	8kg	acciaio	zincata	100g

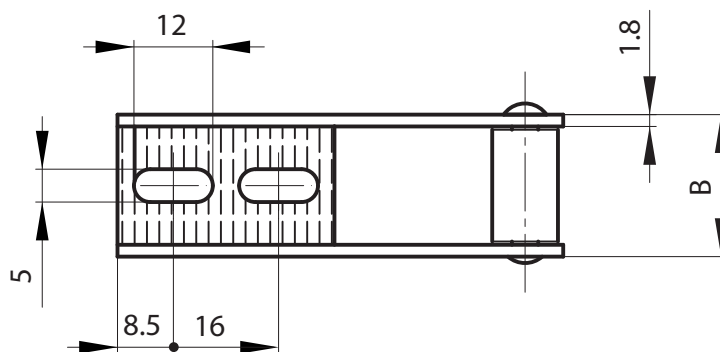
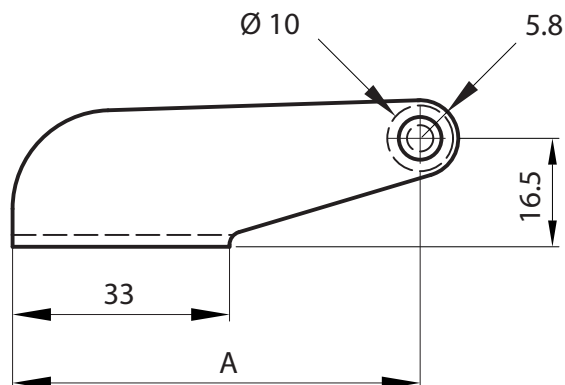
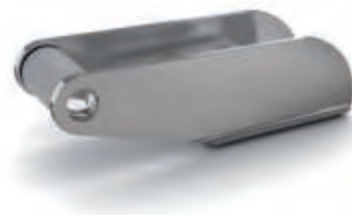


150

Riscontro per articolo 16-1-3271

Rullo in nylon.

N. Ordine	N. Articolo	A	B	Materiale	Finitura	Peso
PI1613272	16-7-3272	62	22	acciaio	cromato	41g

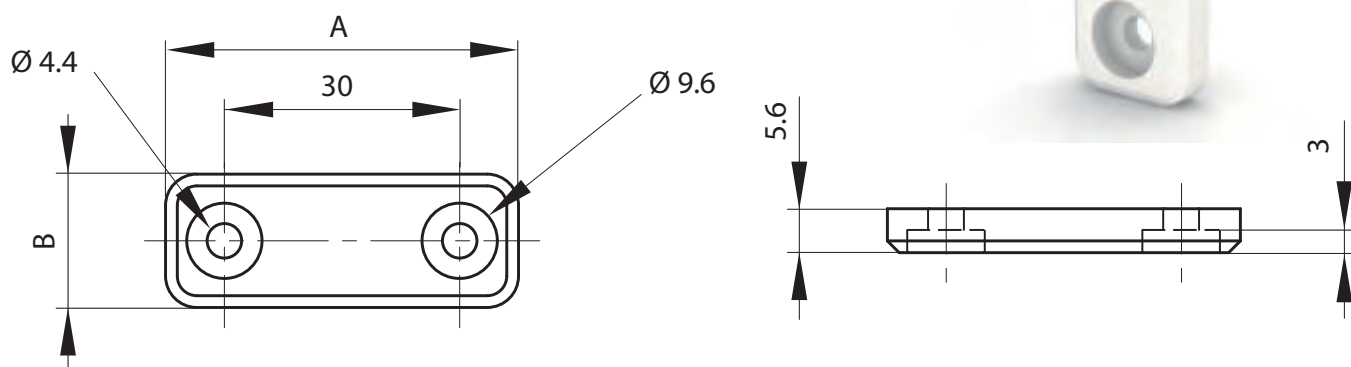


Con riserva di modifiche tecniche.

Bloccaggio a scatto

Da associare con l'articolo 16-7-4205.

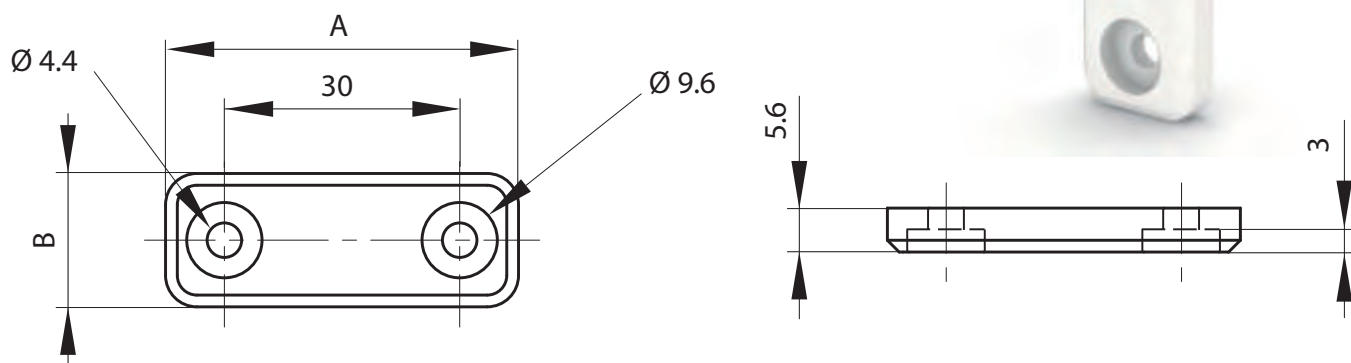
N. Ordine	N. Articolo	A	B	Forza	Materiale	Finitura	Peso
PI1674204	16-7-4204	45	17	3kg	plastica	bianca	9g



Riscontro per chiusura magnetica 16-7-4204

Il lato non magnetico di questo riscontro è indicato da un puntino blu. Le dimensioni sono le stesse della chiusura sopraindicata.

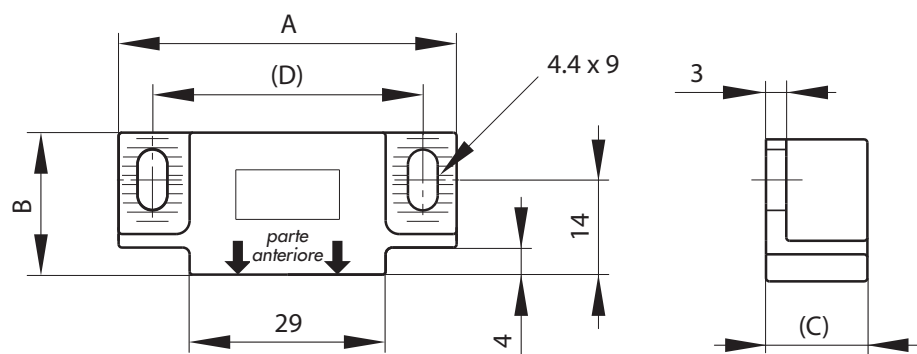
N. Ordine	N. Articolo	A	B	Materiale	Finitura	Peso
PI1674205	16-7-4205	45	17	plastica	bianca	9g



Con riserva di modifiche tecniche.

Chiusura magnetica sigillata

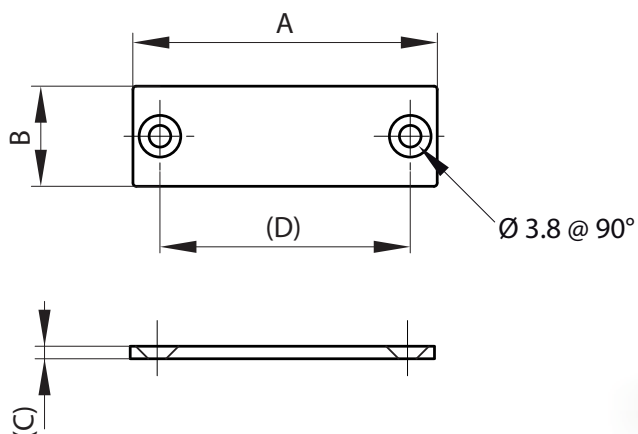
N. Ordine	N. Articolo	A	B	C	D	Forza	Materiale	Finitura	Peso
PI1674081	16-7-4081	50	21	13	40	3kg	plastica	bianca	21g
PI1674206	16-7-4206	50	21	13	40	3kg	plastica	nera	21g



152

Riscontro per chiusura magnetica 16-7-4081 e 16-7-4206

N. Ordine	N. Articolo	A	B	C	D	Materiale	Finitura	Peso
PI1674082	16-7-4082	49	15	2	40	acciaio inox 316	grezza	10g

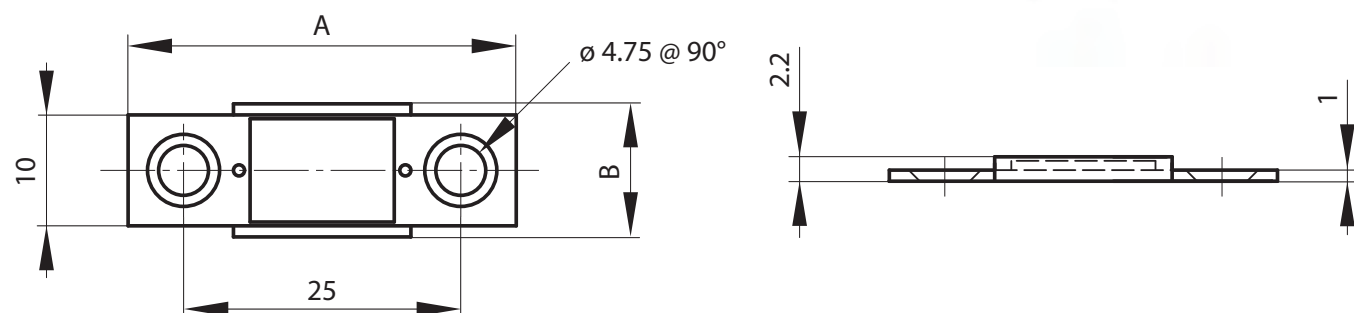


Con riserva di modifiche tecniche.

Chiusura magnetica ultra sottile

Adatta a temperature inferiori a 80°. Per evitare rotture il riscontro non deve connettersi con il magnete. La testa delle viti non deve fuoriuscire dalla superficie della piastra.

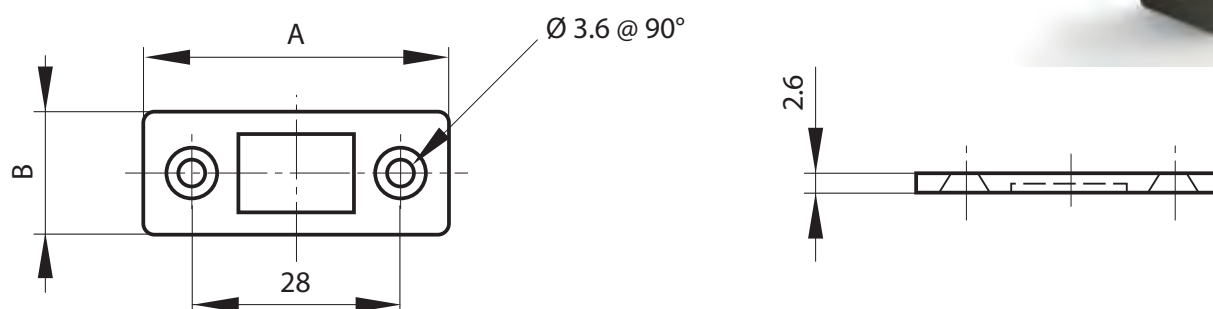
N. Ordine	N. Articolo	A	B	Forza	Materiale	Finitura	Peso
PI1674033	16-7-4033	35	12	2.7kg	acciaio	nicelata	4g



Chiusura magnetica compatta

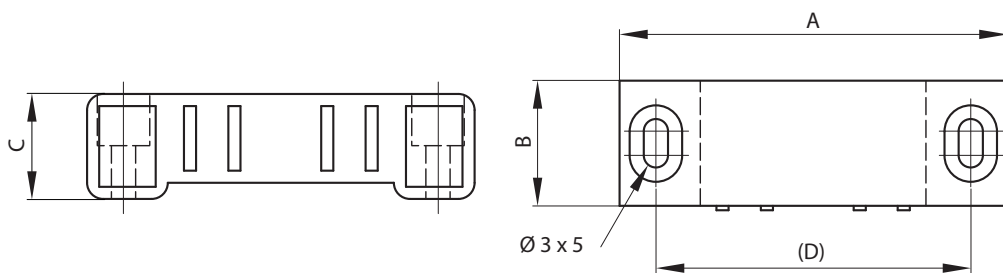
Adatta a temperature inferiori a 80°. Per evitare rotture il riscontro non deve connettersi con il magnete. La testa delle viti non deve fuoriuscire dalla superficie della piastra.

N. Ordine	N. Articolo	A	B	Forza	Materiale	Finitura	Peso
PI1674207	16-7-4207	41	16.5	4kg	acciaio	nicelata	12g



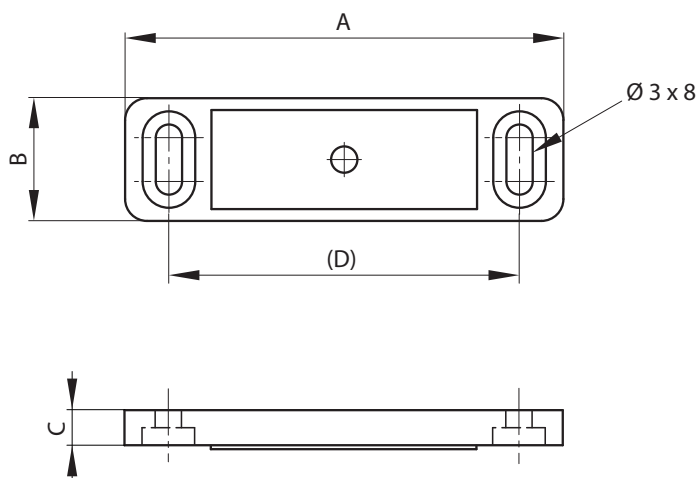
Chiusura magnetica senza riscontro

N. Ordine	N. Articolo	A	B	C	D	Forza	Materiale	Finitura	Peso
PI1673372	16-7-3372	48.5	16.5	13	39	4kg	plastica	bianca	18g
PI1673388	16-7-3388	53.5	16.5	13.5	39	4kg	plastica	bianca	24g



154 Riscontro per chiusura magnetica 16-7-3372 e 16-7-3388

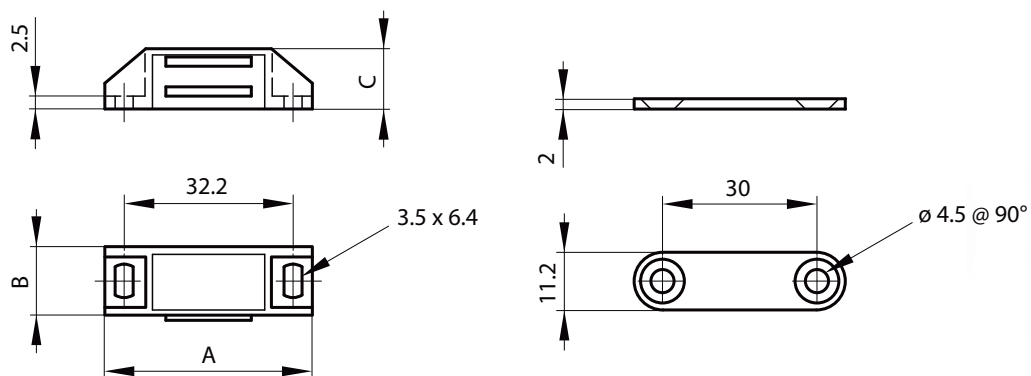
N. Ordine	N. Articolo	A	B	C	D	Note	Materiale	Finitura	Peso
PI1673648	16-7-3648	48.5	16.5	13	39	per articolo 16-7-3372	plastica	bianca	6g
PI1673649	16-7-3649	53.5	16.5	13.5	39	per articolo 16-7-3388	plastica	bianca	7.5g



Con riserva di modifiche tecniche.

Chiusura magnetica con riscontro

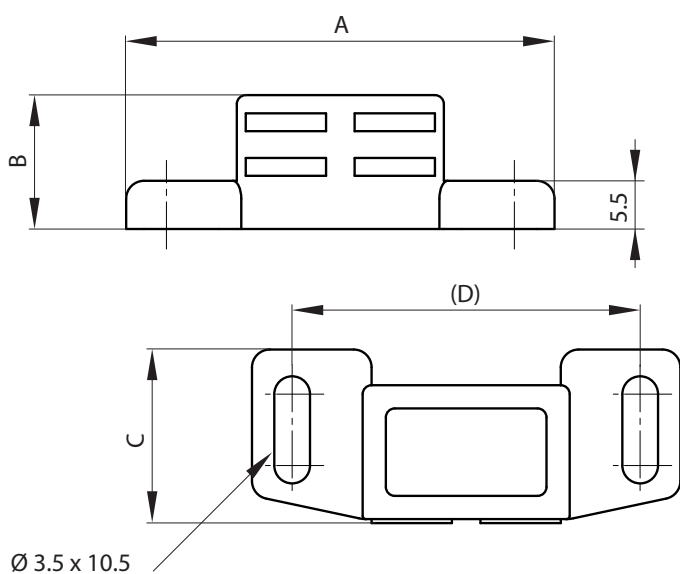
N. Ordine	N. Articolo	A	B	C	Forza	Materiale	Finitura	Peso
PI1673492	16-7-3492	39.8	13.7	11.7	da 2 a 3kg	plastica	bianca	16.5g



Chiusura magnetica senza riscontro

155

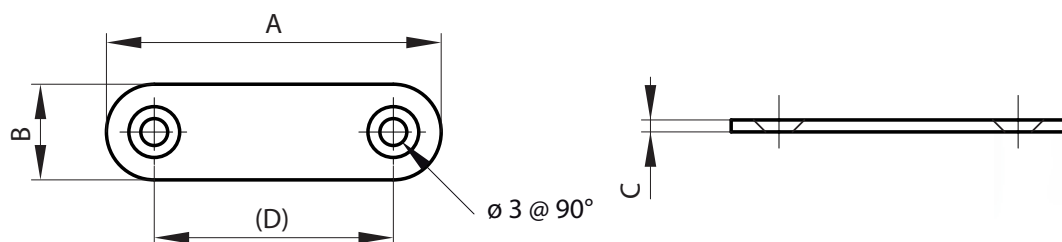
N. Ordine	N. Articolo	A	B	C	D	Forza	Materiale	Finitura	Peso
PI1673390	16-7-3390	48	15	19.2	38	4kg	plastica	bianca	13g



Con riserva di modifiche tecniche.

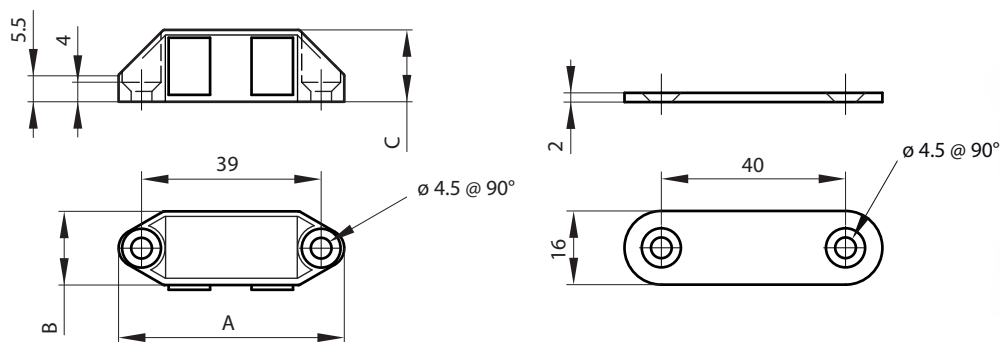
Riscontro per chiusura magnetica 16-7-3390

N. Ordine	N. Articolo	A	B	C	D	S	Materiale	Finitura	Peso
PI1673351	16-7-3351	41	14	1.5	31	3	acciaio	zincata	6g



Chiusura magnetica con riscontro

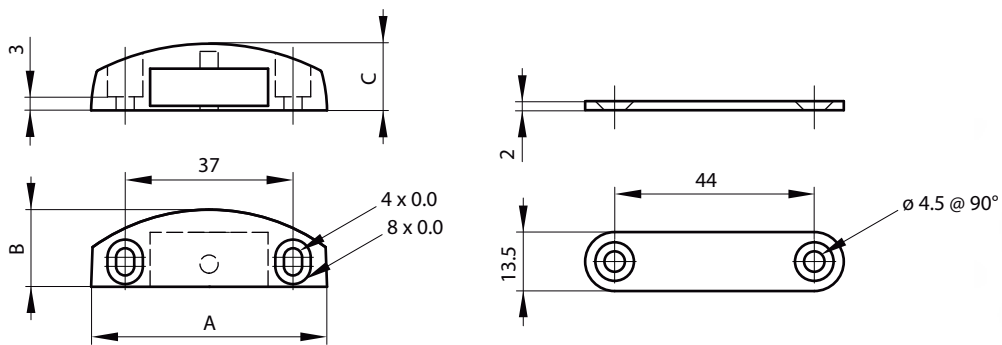
N. Ordine	N. Articolo	A	B	C	Note	Forza	Materiale	Finitura	Peso
PI1673494	16-7-3494	49.4	16.4	15.6	temperatura sopra gli 80°	4kg	pressofusione in zinco	nicelata	56g
PI1673610	16-7-3610	49.4	16.4	15.6	temperatura sopra gli 300°	3kg	pressofusione in zinco	nicelata	56g



Con riserva di modifiche tecniche.

Chiusura magnetica sigillata con riscontro

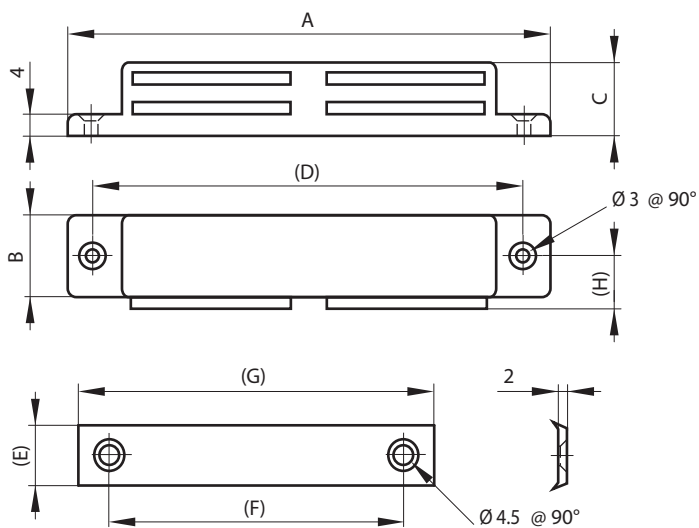
N. Ordine	N. Articolo	A	B	C	Forza	Materiale	Finitura	Peso
PI1673483	16-7-3492	54	16	15	4kg	pressofusione in zinco	nicelata	49g



Chiusura magnetica sigillata con riscontro

Magnete in acciaio inox 430.

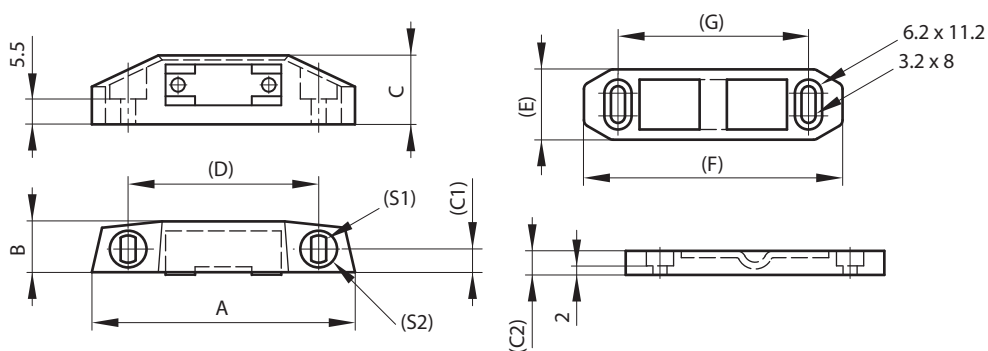
N. Ordine	N. Articolo	A	B	C	D	E	F	G	H	Forza	Materiale	Finitura	Peso
PI1673861	16-7-3861	86	13	15	77	12	57	70	9.2	4.8kg	plastica	bianca	100g
PI1673862	16-7-3862	105.3	16	18	94	14	65	79	11.4	5.6kg	plastica	bianca	100g



Con riserva di modifiche tecniche.

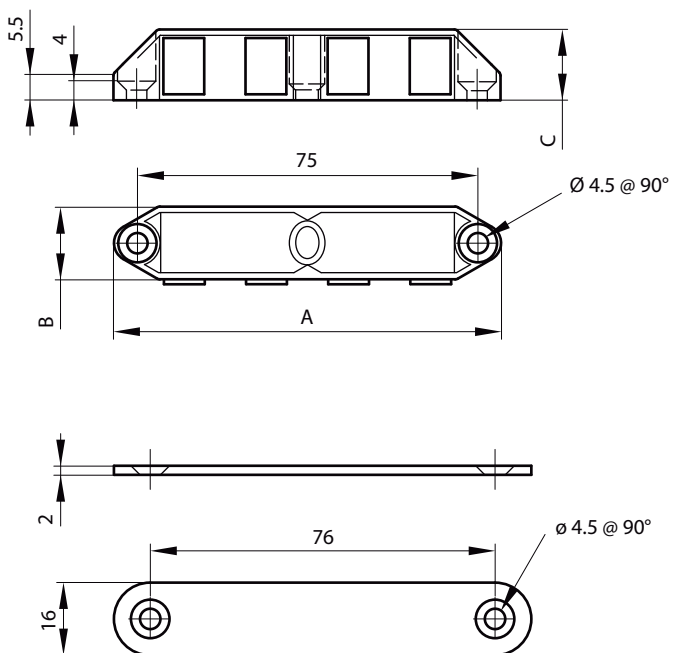
Chiusura magnetica con riscontro

N. Ordine	N. Articolo	A	B	C	C1	C2	D	E	F	G	S1	S2	Forza	Materiale	Finitura	Peso
PI1673486	16-7-3486	56	12	15.2	5	5	40	15.5	57	42	3.2x5	7	3kg	plastica	bianca	23.5g
PI1673487	16-7-3487	58	12	15.2	5	5	42	15.5	57	42	3.2x6	8.1	4kg	plastica	bianca	31g
PI1673488	16-7-3488	62.1	12.6	15.2	6	5.5	45	16.4	62	44.7	3.2x6	8.1	6kg	plastica	bianca	41g



Chiusura magnetica con riscontro

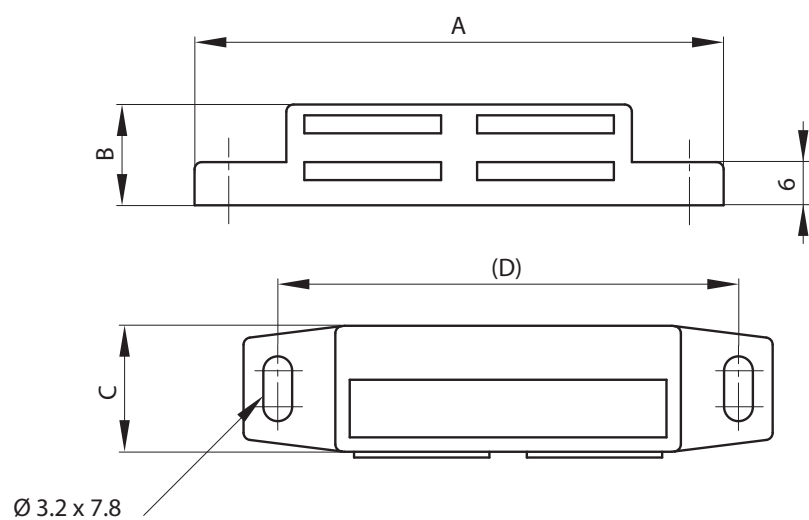
N. Ordine	N. Articolo	A	B	C	Note	Forza	Materiale	Finitura	Peso
PI1673391	16-7-3391	86	16.4	15.6	temperatura sopra gli 80°	8kg	pressofusione in zinco	nicelata	112g
PI1673611	16-7-3611	86	16.4	15.6	temperatura sopra gli 300°	8kg	pressofusione in zinco	nicelata	112g



Con riserva di modifiche tecniche.

Chiusura magnetica sigillata senza riscontro

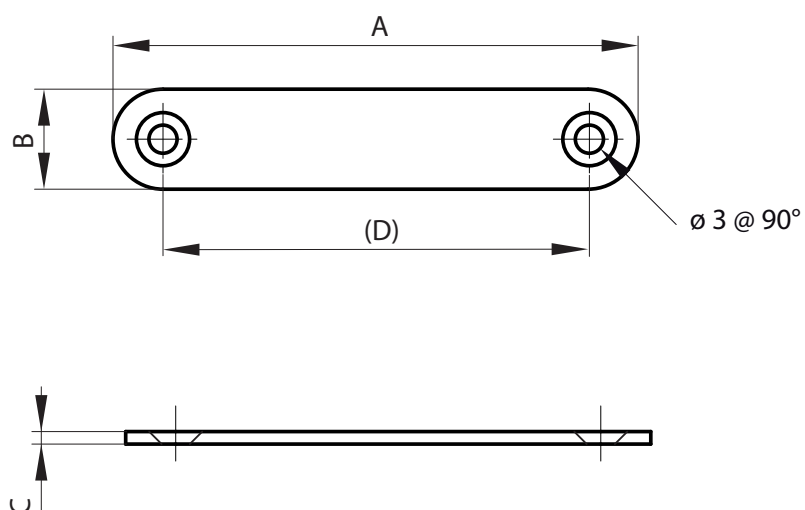
N. Ordine	N. Articolo	A	B	C	D	Forza	Materiale	Finitura	Peso
PI1673672	16-7-3672	74	14	17.5	64	12kg	plastica	bianca	37g



159

Riscontro per chiusura magnetica 16-7-3672

N. Ordine	N. Articolo	A	B	C	D	Materiale	Finitura	Peso
PI1613673	16-1-3673	66	12	2	54	acciaio	zincata	11g

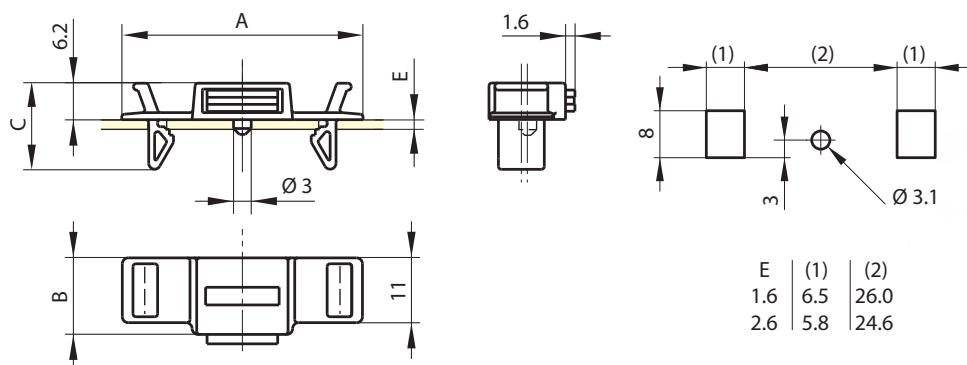


Con riserva di modifiche tecniche.

Magnete tipo snap-in

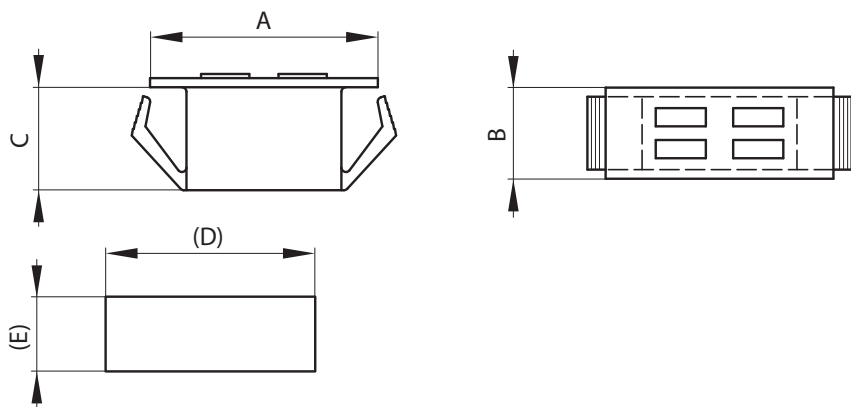
Magnete snap-in per applicazioni su lamiera metalliche. Disponibile per spessori di lamiera 1.6mm o 2.6mm
Lo scasso varia in funzione dello spessore della lamiera. Di facile rimozione.

N. Ordine	N. Articolo	A	B	C	Forza	Materiale	Finitura	Peso
PI1674208	16-7-4208	41	13	14.6	1.2kg	plastica	nera	5g
PI1674209	16-7-4209	41	13	14.6	3kg	plastica	nera	5.5g



Magnete tipo snap-in

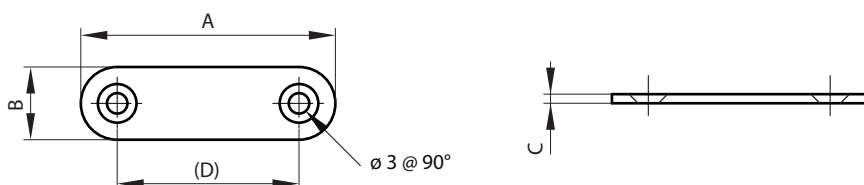
N. Ordine	N. Articolo	A	B	C	D	E	Note	Forza	Materiale	Finitura	Peso
PI1674013	16-7-4013	25.5	12.3	10.4	23	11	per lamiera spessore 1.5mm	1.5kg	polipropilene	bianca	4g
PI1674014	16-7-4014	25.5	9.6	11	23	8.2	per lamiera spessore 1.5mm	1.8kg	polipropilene	bianca	4g
PI1674015	16-7-4015	39.5	10	11	35	8.2	per lamiera spessore 1.5mm	4kg	polipropilene	bianca	8g
PI1673674	16-7-3674	54	12.5	14.5	51.5	10.8	per lamiera spessore 2.0mm	15kg	polipropilene	nera	32g



Con riserva di modifiche tecniche.

Riscontro per magneti snap-in

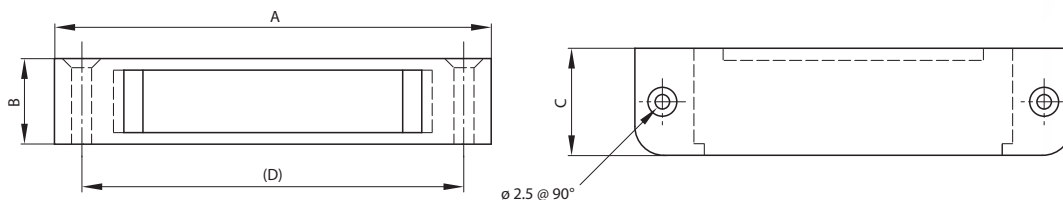
N. Ordine	N. Articolo	A	B	C	D	Note	Materiale	Finitura	Peso
PI1673351	16-7-3351	41	14	1.5	31	per articolo 16-7-4013 e 16-7-4014	acciaio	zincata	6g
PI1673673	16-7-3673	66	12	2	54	per articolo 16-7-3674 e 16-7-4015	acciaio	zincata	11g



Alloggiamento

Alloggiamento per articolo 16-7-3674.

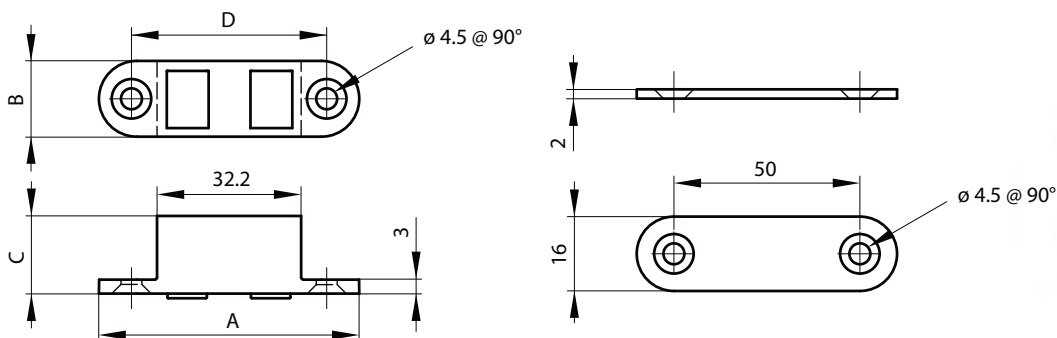
N. Ordine	N. Articolo	A	B	C	D	Materiale	Finitura	Peso
PI1613675	16-1-3675	75.5	14.8	18.5	65	plastica	nera	8g



161

Chiusura magnetica per temperature fino a 150°C

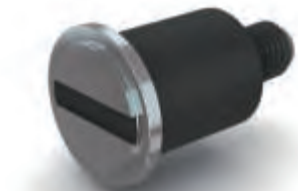
N. Ordine	N. Articolo	A	B	C	D	Note	Forza	Materiale	Finitura	Peso
PI1673484	16-7-3484	56	16.3	16.7	42	temperatura sopra i 150°C	4kg	pressofusione in zinco	nicelata	6g



Con riserva di modifiche tecniche.

Chiusura magnetica compatta senza riscontro

N. Ordine	N. Articolo	A	B	C	Forza	Materiale	Finitura	Peso
PI1673387	16-7-3387	24	15	13.5	5kg	acciaio	zincata	13g



Chiusura magnetica compatta senza riscontro

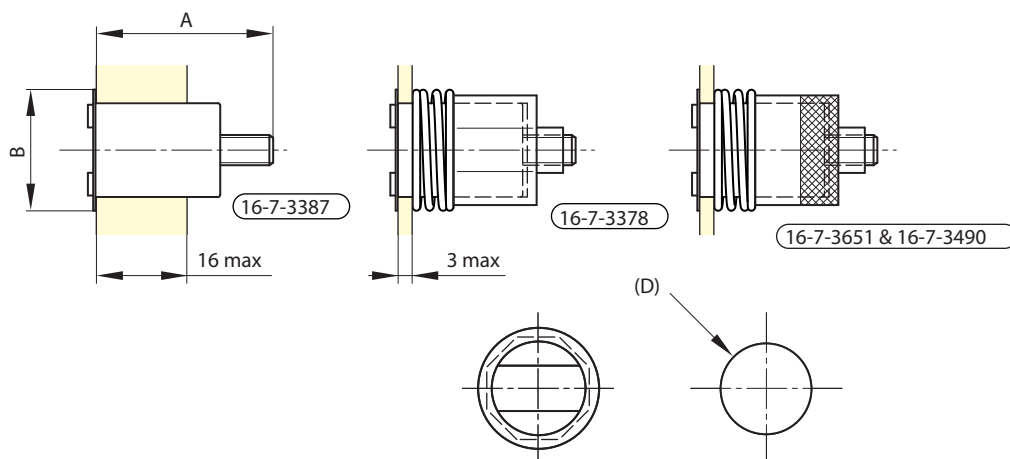
N. Ordine	N. Articolo	A	B	C	Forza	Materiale	Finitura	Peso
PI1673378	16-7-3378	24	12	13.5	4.2kg	acciaio	zincata	14g



162

Chiusura magnetica compatta senza riscontro per temperature fino a 250°C

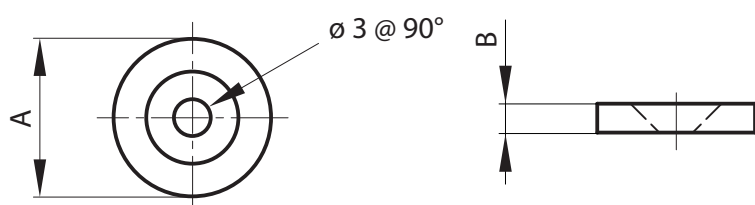
N. Ordine	N. Articolo	A	B	D	Forza	Materiale	Finitura	Peso
PI16-7-3490	16-7-3490	26	12	13.5	4.2kg	acciaio	zincata	17.5g
PI16-7-3651	16-7-3651	29	16	17.5	8kg	acciaio	zincata	40g



Con riserva di modifiche tecniche.

Riscontro per articolo 16-7-3378; 16-7-3387; 16-7-3490 e 16-7-3651

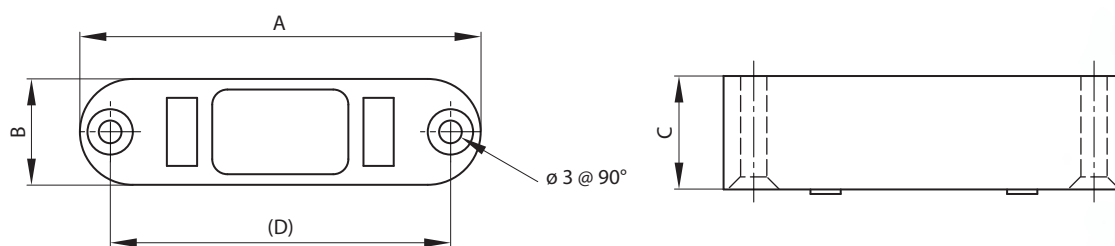
N. Ordine	N. Articolo	A	B	Materiale	Finitura	Peso
PI1673349	16-7-3349	15.1	3	acciaio	zincata	4g



Chiusura magnetica senza riscontro

163

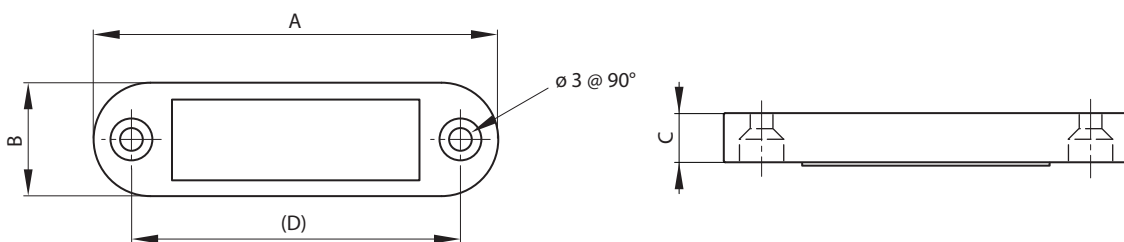
N. Ordine	N. Articolo	A	B	C	D	Forza	Materiale	Finitura	Peso
PI1673373	16-7-3373	53	14.2	15.5	44	7kg	plastica	bianca	26g



Con riserva di modifiche tecniche.

Riscontro per articolo 16-7-3373

N. Ordine	N. Articolo	A	B	C	D	Materiale	Finitura	Peso
PI1613352	16-1-3352	53.5	15	6.5	43.5	plastica	bianca	13g

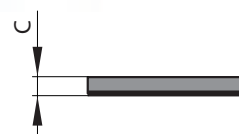
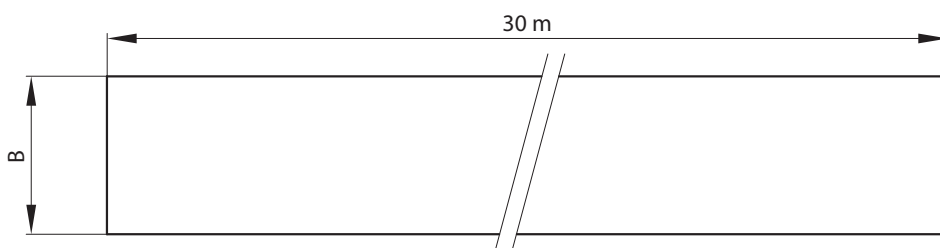


164

Profilo magnetico autoadesivo

Disponibile in rotoli da 30 metri. Temperatura max di utilizzo: 100°C.

N. Ordine	N. Articolo	B	C	Forza	Materiale	Finitura	Peso
PI1673682	16-7-3682	19	1.5	55grs/cm ²	magnete flessibile	autoadesiva	3300g



Con riserva di modifiche tecniche.

INDICE PER N° D'ORDINE

N. Ordine	Pag.	N. Ordine	Pag.	N. Ordine	Pag.	N. Ordine	Pag.	N. Ordine	Pag.	N. Ordine	Pag.	N. Ordine	Pag.	N. Ordine	Pag.	N. Ordine	Pag.
PI1213303	109	PI1473317	86	PI1473597	77	PI1613594	147	PI1673490	162	PI2713837	48	PI4214094	10	PI5014061	53	PI5213777	45
PI1213304	109	PI1473318	86	PI1473598	77	PI1613595	147	PI1673492	155	PI2773647	78	PI4214095	11	PI5073332	103	PI5213778	45
PI1213305	110	PI1473319	86	PI1473599	77	PI1613596	147	PI1673494	156	PI2773671	130	PI4214096	5	PI5073333	104	PI5213779	45
PI1213306	110	PI1473320	86	PI1473600	77	PI1613625	138	PI1673610	156	PI313521	14	PI4214097	9	PI5073334	104	PI5213780	45
PI1213307	110	PI1473321	86	PI1473601	77	PI1613626	138	PI1673611	158	PI313522	14	PI4214195	4	PI5073339	102	PI5213781	46
PI1213308	110	PI1473328	50	PI1473602	77	PI1613628	138	PI1673648	154	PI3913300	12	PI4214196	5	PI5073340	102	PI5213782	46
PI1213309	110	PI1473329	50	PI1473603	77	PI1613629	138	PI1673649	154	PI3913302	12	PI4214197	5	PI5073341	103	PI5213783	46
PI1213310	110	PI1473330	50	PI1473604	77	PI1613631	138	PI1673651	162	PI3913630	12	PI4214199	7	PI5073342	103	PI5213784	46
PI1213311	111	PI1473331	50	PI1473606	77	PI1613632	138	PI1673672	159	PI3913631	12	PI4214201	9	PI5073343	102	PI5213785	46
PI1213312	111	PI1473332	50	PI1473608	75	PI1613633	139	PI1673673	161	PI3913632	12	PI4214219	8	PI5073344	102	PI5213790	72
PI1213313	111	PI1473333	50	PI1473609	75	PI1613634	139	PI1673674	160	PI3913633	12	PI4214220	8	PI5073346	102	PI5213840	41
PI1213314	111	PI1473334	50	PI1473610	75	PI1613636	139	PI1673680	142	PI3913634	13	PI4214221	9	PI5073347	68	PI5213861	71
PI1213315	111	PI1473335	50	PI1473611	75	PI1613637	139	PI1673681	142	PI3913635	13	PI4214346	6	PI5073348	68	PI5213862	71
PI1213316	111	PI1473336	50	PI1473612	75	PI1613639	139	PI1673682	164	PI4013321	4	PI4214347	7	PI5073349	68	PI5213863	71
PI1213370	109	PI1473337	50	PI1473613	77	PI1613640	139	PI1673698	130	PI4013322	5	PI4214348	8	PI5073350	68	PI5213864	70
PI1213524	23	PI1473378	112	PI1473614	77	PI1613641	138	PI1673835	141	PI4013323	5	PI4214349	7	PI5073351	68	PI5213865	70
PI1213528	23	PI1473379	112	PI1473615	77	PI1613647	137	PI1673838	149	PI4013324	6	PI4214350	7	PI5073353	68	PI5213866	70
PI1213537	21	PI1473380	112	PI1473616	77	PI1613673	159	PI1673860	148	PI4013327	4	PI4214352	8	PI5073549	74	PI5213867	71
PI1213538	21	PI1473381	112	PI1473624	88	PI1613675	161	PI1673861	157	PI4013328	4	PI4214353	8	PI5073550	74	PI5213868	71
PI1213634	109	PI1473390	112	PI1473625	88	PI1613972	133	PI1673862	157	PI4013329	5	PI4214354	8	PI5073551	74	PI5213869	70
PI1213635	109	PI1473391	112	PI1473626	89	PI1614031	134	PI1673863	141	PI4013330	5	PI4313300	4	PI5073552	74	PI5213870	70
PI1213682	58	PI1473392	113	PI1473627	89	PI1614032	134	PI1674012	135	PI4013332	6	PI4313301	5	PI5073553	74	PI5213871	70
PI1213683	58	PI1473393	113	PI1473628	89	PI1614034	140	PI1674013	160	PI4013333	9	PI4313302	5	PI5073554	74	PI5213872	69
PI1213769	109	PI1473394	112	PI1473629	89	PI1614083	136	PI1674014	160	PI4013541	9	PI4313310	4	PI5073556	74	PI5213873	69
PI1213771	110	PI1473395	112	PI1473634	79	PI1614085	135	PI1674015	160	PI4013542	10	PI4313311	5	PI5073557	74	PI5213874	71
PI1213772	110	PI1473396	113	PI1473635	79	PI1614086	135	PI1674033	153	PI4013543	11	PI4313312	5	PI5073558	74	PI5213875	71
PI1213849	109	PI1473397	113	PI1473636	79	PI1614087	129	PI1674053	127	PI4013679	5	PI4313523	5	PI5073559	74	PI5213877	105
PI1213854	26	PI1473398	113	PI1473637	79	PI1614088	129	PI1674054	127	PI4013680	5	PI4313524	5	PI5073560	74	PI5213898	64
PI1213855	26	PI1473399	113	PI1473638	79	PI1614105	129	PI1674055	127	PI4013681	7	PI4313525	7	PI5073561	74	PI5213944	65
PI1213856	26	PI1473400	113	PI1473641	79	PI1614106	129	PI1674056	127	PI4013682	7	PI4313526	7	PI5073562	74	PI5213945	63
PI1213857	26	PI1473401	113	PI1473642	79	PI1614107	129	PI1674061	130	PI4013683	7	PI4313556	8	PI5073564	74	PI5213946	67
PI1213858	26	PI1473413	84	PI1473643	79	PI1614108	129	PI1674062	130	PI4013703	7	PI4473000	15	PI5073580	68	PI5213947	63
PI1213859	26	PI1473414	84	PI1473644	79	PI1614112	126	PI1674063	144	PI4013704	8	PI4473001	15	PI5073581	68	PI5213948	66
PI1213860	26	PI1473415	85	PI1473675	114	PI1614217	129	PI1674071	144	PI4013758	8	PI4473002	15	PI5073582	68	PI5213949	66
PI1213861	26	PI1473416	85	PI1473677	114	PI1618001	131	PI1674081	152	PI4014355	8	PI4473003	15	PI5073583	69	PI5213950	66
PI1213862	26	PI1473417	85	PI1473679	114	PI1618002	131	PI1674082	152	PI4014369	10	PI4473004	15	PI5073584	69	PI5213951	67
PI1213863	26	PI1473418	85	PI1473681	114	PI1618003	131	PI1674151	128	PI4014370	5	PI4473005	15	PI5073617	74	PI5213953	66
PI1213866	46	PI1473425	84	PI1473693	78	PI1618004	131	PI1674152	128	PI4014371	9	PI4473006	15	PI5073618	74	PI5213954	65
PI1213867	46	PI1473426	84	PI1473696	78	PI1618005	131	PI1674153	127	PI4014372	9	PI4473007	15	PI5073736	102	PI5213957	67
PI1213868	46	PI1473427	85	PI1473697	78	PI1618006	131	PI1674154	127	PI4014677	5	PI4473008	15	PI5073737	102	PI5213964	64
PI1213869	46	PI1473428	85	PI1473698	78	PI1619007	140	PI1674203	136	PI4014679	8	PI4473009	15	PI5073880	103	PI5213990	73
PI1213870	46	PI1473429	85	PI1473722	98	PI1619008	141	PI1674204	151	PI4014680	8	PI4473010	15	PI5073881	103	PI5273960	41
PI1213871	46	PI1473430	85	PI1473723	98	PI1673288	132	PI1674205	151	PI4014681	10	PI4473011	15	PI5113300	107	PI5313300	107
PI1213872	47	PI1473431	85	PI1473727	114	PI1673289	132	PI1674206	152	PI4014682	8	PI5013308	106	PI513998	45	PI513029	93
PI1213873	47	PI1473432	85	PI1473728	114	PI1673290	133	PI1674207	153	PI4014685	11	PI5013309	106	PI5213553	53	PI5413030	93
PI1213874	47	PI1473433	85	PI1473729	114	PI1673291	133	PI1674208	160	PI4014691	7	PI5013312	105	PI5213571	72	PI5413031	94
PI1213875	47	PI1473434	85	PI1473730	114	PI1673292	133	PI1674209	160	PI4113520	7	PI5013313	104	PI5213592	73	PI5413032	94
PI1213876	47	PI1473451	85	PI1473745	38	PI1673313	132	PI1674210	149	PI4113521	7	PI5013315	52	PI5213593	53	PI5413033	94
PI1213877	47	PI1473452	85	PI1473786	76	PI1673314	134	PI1674211	146	PI4113522	8	PI5013525	73	PI5213605	52	PI5413034	94
PI1213878	47	PI1473457	85	PI1473787	76	PI1673316	136	PI1674212	146	PI4113523	9	PI5013526	73	PI5213606	52	PI5413513	42
PI1213879	47	PI1473458	85	PI1473788	76	PI1673330	146	PI1674213	146	PI4113529	4	PI5013648	70	PI5213607	73	PI5413514	42
PI1213880	47	PI1473569	77	PI1473789	76	PI1673331	146	PI1674214	148	PI4113530	5	PI5013916	70	PI5213608	68	PI5413516	42
PI1213881	47	PI1473570	77	PI1473790	76	PI1673332	146	PI1674220	141	PI4113531	8	PI5013917	70	PI5213609	69	PI5413518	42
PI1213882	47	PI1473571	77	PI1473791	76	PI1673333	146	PI2713816	14	PI4113532	6	PI5013918	70	PI5213610	68	PI5413519	42
PI1213883	47	PI1473572	77	PI1473793	76	PI1673334	163	PI2713817	14	PI4213300	5	PI5013919	70	PI5213611	69	PI5413520	43
PI1213941	46	PI1473573	75	PI1473794	75	PI1673351	156	PI2713818	14	PI4213301	7	PI5013920	70	PI5213612	68	PI5413522	43
PI1213942	46	PI1473574	75	PI1473796	76	PI1673372	154	PI2713820	48	PI4213302	9	PI5013921	70	PI5213613	69	PI5413524	43
PI1213943	46	PI1473575	75	PI1473813	91	PI1673373	163	PI2713821	48	PI4213304	10	PI5013944	54	PI5213614	69	PI5413528	43
PI1213944	46	PI1473576	75	PI1473814	91	PI1673378	162	PI2713822	48	PI4213359	10	PI5013991	45	PI5213615	70	PI5413532	43
PI1213950	26	PI1473583	77	PI1473815	76	PI1673387	162	PI2713823	48	PI4213580	5	PI5013992	45	PI5213616	69	PI5413536	43
PI1213951	26	PI1473584	77	PI1473816	76	PI1673388	154	PI2713824	48	PI4213664	4	PI5013993	45	PI5213617	70	PI5413538	43
PI1273810	54	PI1473585	75	PI1473817	76	PI1673390	155	PI2713825	48	PI4213665	7	PI5013994	45	PI5213679	70	PI5413540	43
PI1273811	54	PI1473586	75	PI1473818	76	PI1673391	158	PI2713826	48	PI4213767	5	PI5013995	45	PI5213694	70	PI5473000	95
PI1413630	78	PI1473587	75	PI1613266	139	PI1673398	142	PI2713827	48	PI4213770	7	PI5013996	45	PI5213695	70	PI5473002	95
PI1413759	30	PI1473588	75	PI1613271	150	PI1673423	145	PI2713828	48	PI4213859	9	PI5013997	45	PI5213709	69	PI5473003	95
PI1413760	30	PI147															

INDICE PER N° D'ORDINE

N. Ordine	Pag.	N. Ordine	Pag.	N. Ordine	Pag.	N. Ordine	Pag.	N. Ordine	Pag.	N. Ordine	Pag.	N. Ordine	Pag.	N. Ordine	Pag.	N. Ordine	Pag.
PI5473015	96	PI6213301	57	PI7113582	31	PI7213858	98	PI7273384	49	PI8571321	19	367607	116	367651	118	367697	119
PI5473016	96	PI6213570	22	PI7113583	32	PI7214136	39	PI7273386	49	PI8571331	20	367608	116	367652	118	367698	119
PI5473017	96	PI6213571	22	PI7113586	33	PI7214137	39	PI7273410	50	PI8571333	20	367609	116	367653	118	367700	120
PI5473018	97	PI6213572	23	PI7113617	30	PI7214145	39	PI7273412	50	PI8572331	19	367610	116	367654	118	367701	120
PI5473019	97	PI6213573	23	PI7113618	34	PI7214146	39	PI7273413	50	PI8572332	20	367611	116	367655	118	367702	120
PI5473021	97	PI6213584	22	PI7113619	33	PI7214147	39	PI7273414	50	PI8572334	20	367612	116	367656	118	367703	120
PI5473022	97	PI6213585	23	PI7113622	38	PI7214148	39	PI7273416	50	PI9913607	19	367613	116	367657	118	367704	120
PI5473023	97	PI6213625	57	PI7113649	38	PI7214160	39	PI7273417	50	367570	115	367614	116	367658	118	367705	120
PI5473024	97	PI6213628	55	PI7113787	35	PI7214197	40	PI7273420	50	367571	115	367615	116	367659	118	367706	120
PI5473026	97	PI6213637	58	PI7113788	36	PI7214198	40	PI7273421	50	367572	115	367616	116	367660	118	367708	121
PI5473027	97	PI6219000	22	PI7113789	37	PI7214206	92	PI7273659	80	367573	115	367617	116	367661	118	367710	121
PI5473028	97	PI6219001	22	PI7113790	35	PI7214207	92	PI7273660	80	367574	115	367618	116	367662	118	367711	121
PI5473509	40	PI6219002	22	PI7113791	36	PI7214212	87	PI7273661	80	367575	115	367619	117	367663	118	367713	122
PI5473510	40	PI6313300	59	PI7113792	37	PI7214213	87	PI7273662	80	367576	115	367620	117	367664	118	367714	122
PI6013303	61	PI6313301	55	PI7113793	35	PI7214214	87	PI7273663	80	367577	115	367621	117	367665	118	367715	122
PI6013307	61	PI7013303	17	PI7113794	36	PI7214215	87	PI7273664	80	367578	115	367622	117	367666	118	367716	122
PI6013323	60	PI7013520	18	PI7113795	37	PI7214218	29	PI7273665	80	367579	115	367623	117	367667	118	367717	122
PI6013325	60	PI7013526	108	PI7113796	35	PI7214219	29	PI7273666	80	367580	116	367624	117	367670	119	367718	122
PI6013327	55	PI7013527	16	PI7113797	36	PI7214220	29	PI7273667	80	367581	116	367625	117	367671	119	367720	123
PI6013329	55	PI7013528	16	PI7113798	37	PI7214221	29	PI7273668	81	367582	116	367626	117	367672	119	367721	123
PI6013330	56	PI7013550	18	PI7113799	35	PI7214225	40	PI7273669	81	367583	116	367627	117	367673	119	367722	123
PI6013331	56	PI7013551	17	PI7113800	36	PI7219000	92	PI7273670	81	367584	116	367628	117	367674	119	367723	123
PI6013332	56	PI7013552	17	PI7113801	37	PI7219001	92	PI7273671	81	367585	116	367629	118	367675	119	367724	123
PI6013342	56	PI7013557	21	PI7113802	35	PI7219002	93	PI7273674	81	367586	116	367630	118	367676	119	367725	123
PI6013506	61	PI7073539	24	PI7113803	36	PI7219003	93	PI7273675	81	367587	116	367631	118	367677	119	367727	124
PI6013523	60	PI7073540	24	PI7113804	37	PI7219004	91	PI7273676	80	367588	116	367632	118	367678	119	367728	124
PI6013525	55	PI7073541	24	PI7113805	35	PI7219005	90	PI7273677	80	367589	116	367633	118	367679	119	367729	124
PI6013527	55	PI7073542	24	PI7113806	36	PI7219006	90	PI7273723	82	367590	116	367634	118	367680	119	367731	125
PI6013531	55	PI7073543	24	PI7113807	37	PI7219007	90	PI7273725	82	367591	116	367635	118	367681	119	367732	125
PI6013536	62	PI7073544	25	PI7113808	35	PI7273327	107	PI7273726	143	367592	116	367636	118	367682	119	367733	125
PI6013539	62	PI7113303	33	PI7113809	36	PI7273328	108	PI7273819	143	367593	116	367637	118	367683	119	367734	125
PI6013555	59	PI7113304	32	PI7113810	37	PI7273329	83	PI7273990	49	367594	116	367638	118	367684	119	367735	125
PI6013620	62	PI7113305	31	PI7210204	41	PI7273330	83	PI7273991	50	367595	116	367639	118	367685	119	367736	125
PI6013760	22	PI7113306	30	PI7213316	13	PI7273331	83	PI7273992	49	367596	116	367640	118	367686	119	367737	125
PI6013761	22	PI7113308	34	PI7213502	51	PI7273332	83	PI7273993	49	367597	116	367641	118	367687	119	367738	125
PI6013762	23	PI7113309	32	PI7213566	100	PI7273333	84	PI7274168	100	367598	116	367642	118	367688	119	367739	125
PI6013763	23	PI7113519	33	PI7213635	87	PI7273346	49	PI7274172	51	367599	116	367643	118	367689	119		
PI6013778	23	PI7113522	33	PI7213636	87	PI7273348	49	PI7274173	51	367600	116	367644	118	367690	119		
PI6013779	22	PI7113553	33	PI7213637	88	PI7273349	49	PI7274174	101	367601	116	367645	118	367691	119		
PI6013796	60	PI7113560	31	PI7213638	88	PI7273351	49	PI7274175	101	367602	116	367646	118	367692	119		
PI6013797	55	PI7113578	32	PI7213733	99	PI7273352	49	PI7274187	49	367603	116	367647	118	367693	119		
PI6013810	61	PI7113579	30	PI7213753	101	PI7273354	49	PI7313504	24	367604	116	367648	118	367694	119		
PI6013811	61	PI7113580	34	PI7213856	99	PI7273380	49	PI7313520	14	367605	116	367649	118	367695	119		
PI6213300	56	PI7113581	34	PI7213857	99	PI7273381	49	PI8571030	25	367606	116	367650	118	367696	119		

INDICE PER CATEGORIA

Codice categoria	Pag.
Bloccaggi meccanici	145
Cerniere a doppia funzione	39
Cerniere a molla	27
Cerniere a scomparsa	16
Cerniere ad angolo	55
Cerniere per applicazioni marine	63
Cerniere per carichi pesanti	44
Cerniere piane	4
Cerniere piccole	68
Cerniere sagomate in poliammide	42
Cerniere varie	75
Chiavistelli	132
Chiusure a battente	129
Chiusure a compressione	126
Chiusure ad un quarto di giro	131

LA GAMMA COMPLETA BLOCCATUTTO
12.000 PRODOTTI PER IL FISSAGGIO
RACCOLTI IN UN UNICO STRUMENTO DI CONSULTAZIONE.



ATTREZZI DI BLOCCAGGIO RAPIDO



ELEMENTI DI STAFFAGGIO



MINIBLOCCAGGI



ELEMENTI DI POSIZIONAMENTO



ELEMENTI DI MANOVRA



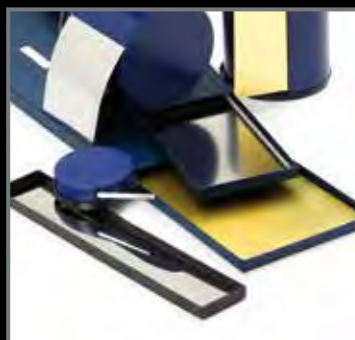
CHIUSURE A LEVA



CERNIERE INDUSTRIALI



MANIGLIE E ACCESSORI
PER CONTENITORI



NASTRI E STRISCE

Homberger S.p.A.

Via Ippolito d'Aste, 1 - 16121 Genova - Italy
Tel. +39 010 5765271 - Fax 010 8562314

E-mail: vendite@homberger.com www.nicotrameccanica.it www.bloccatutto.it



HOMBERGER
DIVISIONE PRODOTTI INDUSTRIALI