



Versione S



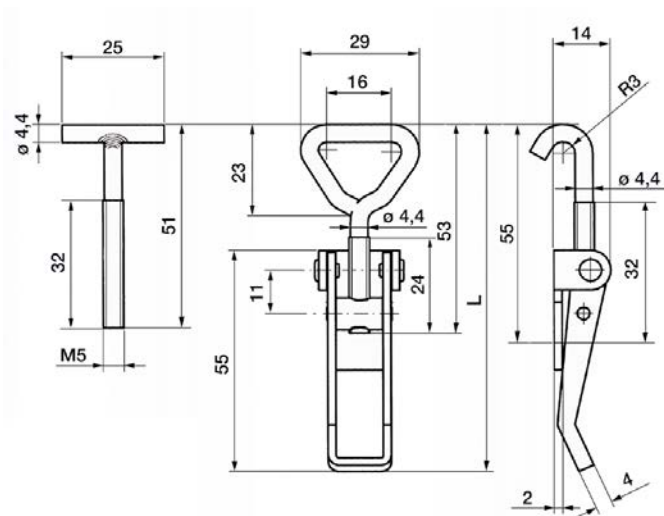
Versione T



Versione Bent

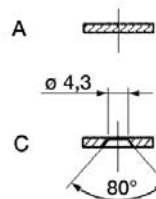


Versione H



**701S**

A per saldatura  
C per fissaggio con viti



Chiusura								Riscontro raccomandato*
N. Ordine	N. Articolo	Carico rottura daN	Ø Fori mm	Peso g. ca.	Materiale	Finitura	L	N. Articolo
472000	701 S/A	100	Senza	36	Fe 510	Grezzo	77 - 88	15 / 30 / 49 / 50
472003	701 S/C	100	4,3	36	Fe 510	Zincato	77 - 88	
474000	701 SS S/A	100	Senza	36	AISI 316	Grezzo	77 - 88	15 / 30 / 49 / 50 SS
474020	701 SS S/C	100	4,3	36	AISI 316	Lucido	77 - 88	
478019	701 TS/A	200	Senza	33	Fe 510	Grezzo	77 - 88	14 / 18
478020	701 TS/C	200	4,3	33	Fe 510	Zincato	77 - 88	
478021	701 SS TS/A	200	Senza	33	AISI 316	Grezzo	77 - 88	14 / 18SS
478022	701 SS TS/C	200	4,3	33	AISI 316	Lucido	77 - 88	
478014	701 HS/A	100	Senza	32	Fe 510	Grezzo	75 - 90	-
478015	701 HS/C	100	4,3	32	Fe 510	Zincato	75 - 90	
478016	701 SS HS/A	100	Senza	32	AISI 316	Grezzo	75 - 90	
478017	701 SS HS/C	100	4,3	32	AISI 316	Lucido	75 - 90	
478010	701 TS/A BENT	100	Senza	34	Acciaio	Grezzo	75 - 90	14A / 18A
478001	701 TS/C BENT	100	4,3	34	Acciaio	Zincato	75 - 90	14C / 18C
478012	701 SS TS/A BENT	100	Senza	34	AISI 316	Grezzo	75 - 90	14A / 18ASS
478013	701SS TS/C BENT	100	4,3	34	AISI 316	Lucido	75 - 90	14C / 18CSS

\* Da ordinare separatamente (vedi sezione riscontri Ojop).

Con riserva di modifiche tecniche.

### 701L

Lucchettabile

A per saldatura

C per fissaggio con viti



Versione L



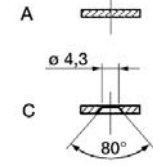
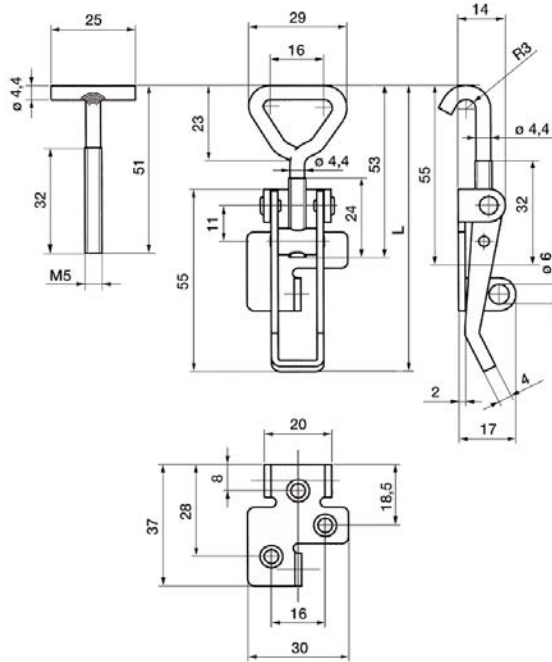
Versione T



Versione H



Versione Bent



15



30



49



50



14



18

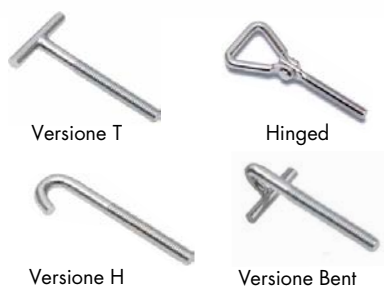
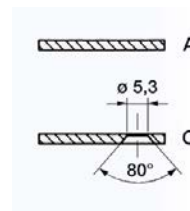
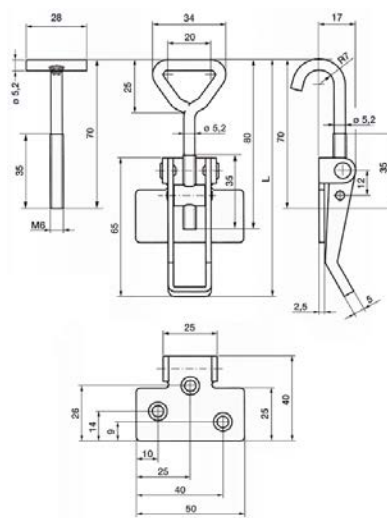
N. Ordine	N. Articolo	Carico rottura daN	Chiusura					L	Riscontro raccomandato*
			Ø Fori mm	Peso g. ca.	Materiale	Finitura	N. Articolo		
472010	701 L/A	100	Senza	41	Fe 510	Grezzo	82 - 88	15 / 30 / 49 / 50	
472012	701 L/C	100	4,3	41	Fe 510	Zincato	82 - 88		
474030	701 SS TL/A	100	Senza	41	AISI 316	Grezzo	82 - 88		
474040	701 SS TL/C	100	4,3	41	AISI 316	Lucido	82 - 88	15 / 30 / 49 / 50SS	
478034	701 TL/A	200	Senza	38	Fe 510	Grezzo	82 - 88	14 / 18	
478035	701 TL/C	200	4,3	38	Fe 510	Zincato	82 - 88		
478036	701 SS TL/A	200	Senza	38	AISI 316	Grezzo	82 - 88	14 / 18SS	
478037	701 SS TL/C	200	4,3	38	AISI 316	Lucido	82 - 88		
478029	701 HL/A	100	Senza	37	Fe 510	Grezzo	84 - 90	-	
478030	701 HL/C	100	4,3	37	Fe 510	Zincato	84 - 90		
478031	701 SS HL/A	100	Senza	37	AISI 316	Grezzo	84 - 90		
478032	701 SS HL/C	100	4,3	37	AISI 316	Lucido	84 - 90		
478024	701 TL/A BENT	100	Senza	34	Acciaio	Grezzo	84 - 90		14A / 18A
478025	701 TL/C BENT	100	4,3	34	Acciaio	Zincato	84 - 90	14C / 18C	
478026	701 SS TL/A BENT	100	Senza	34	AISI 316	Grezzo	84 - 90	14A / 18ASS	
478027	701 SS TL/C BENT	100	4,3	34	AISI 316	Lucido	84 - 90	14C / 18CSS	

\* Da ordinare separatamente (vedi sezione riscontri Ojop).

Con riserva di modifiche tecniche.

## 702

A per saldatura  
C per fissaggio con viti



Chiusura								Riscontro raccomandato*
N. Ordine	N. Articolo	Carico rottura daN	Ø Fori mm	Peso g. ca.	Materiale	Finitura	L	N. Articolo
472020	702 A	300	Senza	84	Fe 510	Grezzo	88 - 122	10 / 31
472050	702 C	300	5,3	84	Fe 510	Zincato	88 - 122	
474050	702 SS A	300	Senza	84	AISI 316	Grezzo	88 - 122	10 / 31SS
474140	702 SS C	300	5,3	84	AISI 316	Lucido	88 - 122	
478045	702 T/A	400	Senza	78	Fe 510	Grezzo	94 - 112	14 / 19
478046	702 T/C	400	5,3	78	Fe 510	Zincato	94 - 112	
478047	702 SS T/A	400	Senza	78	AISI 316	Grezzo	94 - 112	14 / 19SS
478048	702 SS T/C	400	5,3	78	AISI 316	Lucido	94 - 112	
472022	702 H/A	100	Senza	77	Fe 510	Grezzo	88 - 112	-
472052	702 H/C	100	5,3	77	Fe 510	Zincato	88 - 112	
474070	702 SS H/A	100	Senza	77	AISI 316	Grezzo	88 - 112	
478077	702 SS H/C	100	5,3	77	AISI 316	Lucido	88 - 112	
478050	702 A Hinged	250	Senza	86	Fe 510	Grezzo	98 - 122	10 / 31
472051	702 C Hinged	250	5,3	86	Fe 510	Zincato	98 - 122	
474060	702 SS A Hinged	250	Senza	86	AISI 316	Grezzo	98 - 122	10 / 31SS
474150	702 SS C Hinged	250	5,3	86	AISI 316	Lucido	98 - 122	
478040	702 T/A BENT	100	Senza	78	Acciaio	Grezzo	87 - 111	14A / 19A
478041	702 T/C BENT	100	5,3	78	Acciaio	Zincato	87 - 111	14C / 19C
478042	702 SS T/A BENT	100	Senza	78	AISI 316	Grezzo	87 - 111	14A / 19ASS
478043	702 SS T/C BENT	100	5,3	78	AISI 316	Lucido	87 - 111	14C / 19CSS

\* Da ordinare separatamente (vedi sezione riscontri Ojop).

Con riserva di modifiche tecniche.



Versione T



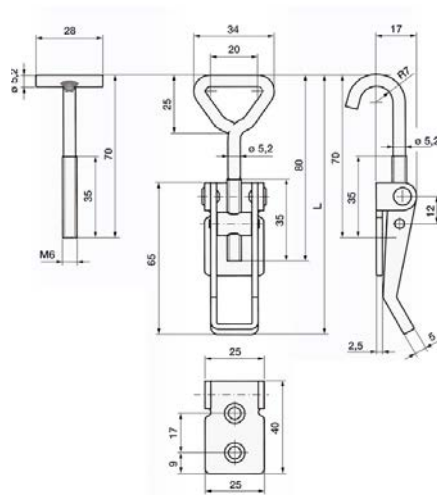
Hinged



Versione H

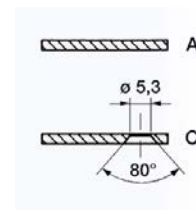


Versione Bent



## 702S

A per saldatura  
C per fissaggio con viti



96



N. Ordine	N. Articolo	Carico rottura daN	Chiusura					Riscontro raccomandato*	
			Ø Fori mm	Peso g. ca.	Materiale	Finitura	L	N. Articolo	
472030	702 S/A	300	Senza	72	Fe 510	Grezzo	98 - 122	10 / 31	
472060	702 S/C	300	5,3	72	Fe 510	Zincato	98 - 122		
474080	702 SS S/A	300	Senza	72	AISI 316	Grezzo	98 - 122	10 / 31SS	
474170	702 SS S/C	300	5,3	72	AISI 316	Lucido	98 - 122		
478059	702 TS/A	400	Senza	67	Fe 510	Grezzo	94 - 112	14 / 19	
478060	702 TS/C	400	5,3	67	Fe 510	Zincato	94 - 112		
478061	702 SS TS/A	400	Senza	67	AISI 316	Grezzo	94 - 112	14 / 19SS	
478062	702 SS TS/C	400	5,3	67	AISI 316	Lucido	94 - 112		
472032	702 HS/A	100	Senza	66	Fe 510	Grezzo	88 - 112	-	
472062	702 HS/C	100	5,3	66	Fe 510	Zincato	88 - 112		
478057	702 SS HS/A	100	Senza	66	AISI 316	Grezzo	88 - 112		
474190	702 SS HS/C	100	5,3	66	AISI 316	Lucido	88 - 112		
472031	702 S/A Hinged	250	Senza	75	Fe 510	Grezzo	98 - 122	10 / 31	
472061	702 S/C Hinged	250	5,3	75	Fe 510	Zincato	98 - 122		
474090	702 SS S/A Hinged	250	Senza	75	AISI 316	Grezzo	98 - 122	10 / 31SS	
474180	702 SS S/C Hinged	250	5,3	75	AISI 316	Lucido	98 - 122		
478052	702 TS/A BENT	100	Senza	78	Acciaio	Grezzo	87 - 111	14A / 19A	
478002	702 TS/C BENT	100	5,3	78	Acciaio	Zincato	87 - 111	14C / 19C	
478054	702 SS TS/A BENT	100	Senza	78	AISI 316	Grezzo	87 - 111	14A / 19ASS	
478055	702 SS TS/C BENT	100	5,3	78	AISI 316	Lucido	87 - 111	14C / 19CSS	

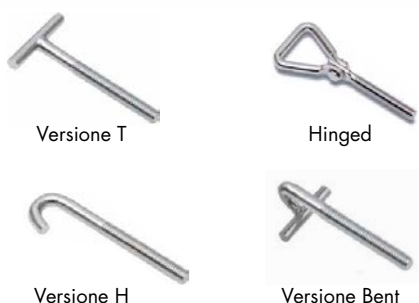
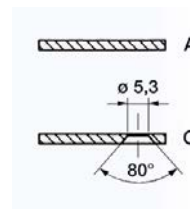
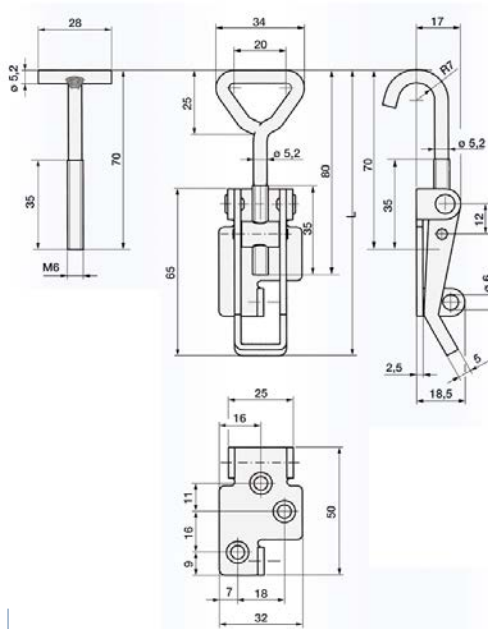
\* Da ordinare separatamente (vedi sezione riscontri Ojop).

Con riserva di modifiche tecniche.

### 702L

Lucchettabile

A per saldatura  
C per fissaggio con viti



97

Chiusura								Riscontro raccomandato*
N. Ordine	N. Articolo	Carico rottura daN	Ø Fori mm	Peso g. ca.	Materiale	Finitura	L	N. Articolo
472040	702L/A	300	Senza	80	Fe 510	Grezzo	107 - 122	10 / 31
472070	702L/C	300	5,3	80	Fe 510	Zincato	107 - 122	
474110	702SS L/A	300	Senza	80	AISI 316	Grezzo	107 - 122	10 / 31SS
474200	702SS L/C	300	5,3	80	AISI 316	Lucido	107 - 122	
478072	702 TL/A	400	Senza	74	Fe 510	Grezzo	98 - 112	14 / 19
473073	702 TL/C	400	5,3	74	Fe 510	Zincato	98 - 112	
478074	702SS TL/A	400	Senza	74	AISI 316	Grezzo	98 - 112	14 / 19SS
478075	702SS TL/C	400	5,3	74	AISI 316	Lucido	98 - 112	
472042	702 HL/A	100	Senza	73	Fe 510	Grezzo	98 - 112	-
472072	702 HL/C	100	5,3	73	Fe 510	Zincato	98 - 112	
478069	702SS HL/A	100	Senza	73	AISI 316	Grezzo	98 - 112	
478070	702SS HL/C	100	5,3	73	AISI 316	Lucido	98 - 112	
472041	702 L/A Hinged	250	Senza	83	Fe 510	Grezzo	108 - 122	
472071	702 L/C Hinged	250	5,3	83	Fe 510	Zincato	108 - 122	
474120	702SS L/A Hinged	250	Senza	83	AISI 316	Grezzo	108 - 122	10 / 31SS
474210	702SS L/C Hinged	250	5,3	83	AISI 316	Lucido	108 - 122	
478064	702 TL/A BENT	100	Senza	78	Acciaio	Grezzo	98 - 111	14A / 19A
478065	702 TL/C BENT	100	5,3	78	Acciaio	Zincato	98 - 111	14C / 19C
478066	702 SS TL/A BENT	100	Senza	78	AISI 316	Grezzo	98 - 111	14A / 19ASS
478067	702 SS TL/C BENT	100	5,3	78	AISI 316	Lucido	98 - 111	14C / 19CSS

\* Da ordinare separatamente (vedi sezione riscontri Ojop).

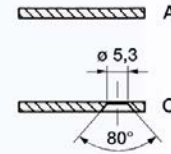
Con riserva di modifiche tecniche.



Rubber

### 703

A per saldatura  
C per fissaggio con viti



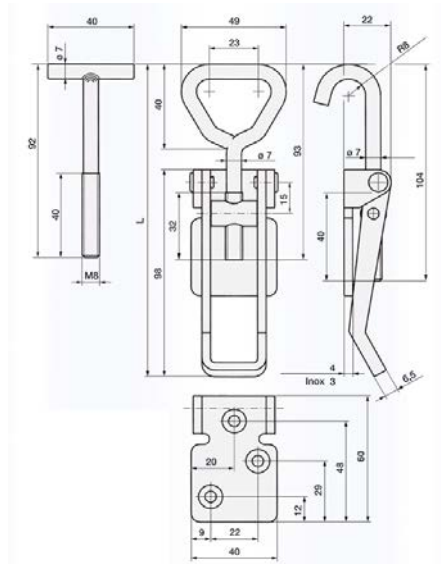
Versione T



Versione Bent



Versione H



98



N. Ordine	N. Articolo	Carico rottura daN	Chiusura				Riscontro raccomandato*		
			Ø Fori mm	Peso g. ca.	Materiale	Finitura	L	N. Articolo	
472101	703 A	500	Senza	208	Acciaio	Grezzo	145 - 164	20 / 22 / 41	
472106	703 C	500	5,3	208	Acciaio	Zincato	145 - 164		
474300	703 SS A	500	Senza	208	AISI 316	Grezzo	145 - 164		
474320	703 SS C	500	5,3	208	AISI 316	Lucido	145 - 164	20 / 22 / 41 - SS	
472100	703 T/A	500	Senza	194	Acciaio	Grezzo	135 - 163	16 / 17	
472105	703 T/C	500	5,3	194	Acciaio	Zincato	135 - 163		
474290	703 SS T/A	500	Senza	194	AISI 316	Grezzo	135 - 163	16 / 17 - SS	
474310	703 SS T/C	500	5,3	194	AISI 316	Lucido	135 - 163		
478095	703 H/A	150	Senza	195	Acciaio	Grezzo	145 - 174	-	
478000	703 H/C	150	5,3	195	Acciaio	Zincato	145 - 174		
478097	703 SS H/A	150	Senza	195	AISI 316	Grezzo	145 - 174		
478098	703 SS H/C	150	5,3	195	AISI 316	Lucido	145 - 174		
472110	703 C Rubber	-	5,3	174	Acciaio	Zincato	172	16	
474330	703 SS C Rubber	-	5,3	174	AISI 316	Lucido	172	16 - SS	
478090	703 T/A BENT	150	Senza	190	Acciaio	Grezzo	147 - 175	16A / 17A	
478091	703 T/C BENT	150	5,3	190	Acciaio	Zincato	147 - 175	16C / 17C	
478092	703 SS T/A BENT	150	Senza	190	AISI 316	Grezzo	147 - 175	16A / 17ASS	
478093	703 SS T/C BENT	150	5,3	190	AISI 316	Lucido	147 - 175	16C / 17CSS	

\* Da ordinare separatamente (vedi sezione riscontri Ojop).

Con riserva di modifiche tecniche.



Rubber

**703L**

Lucchettabile

A per saldatura

C per fissaggio con viti



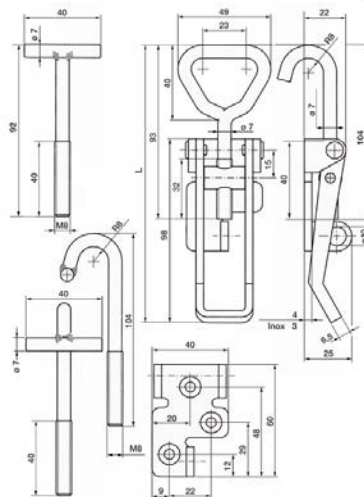
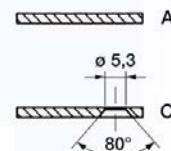
Versione T



Versione Bent



Versione H



20



22



41



16



17

Chiusura								Riscontro raccomandato*
N. Ordine	N. Articolo	Carico rottura daN	Ø Fori mm	Peso g. ca.	Materiale	Finitura	L	N. Articolo
472081	703 L/A	500	Senza	201	Acciaio	Grezzo	149 - 164	20 / 22 / 41
472091	703 L/C	500	5,3	201	Acciaio	Zincato	149 - 164	
474240	703 SS L/A	500	Senza	201	AISI 316	Grezzo	149 - 164	20 / 22 / 41 - SS
474270	703 SS L/C	500	5,3	201	AISI 316	Lucido	149 - 164	
472080	703 TL/A	500	Senza	188	Acciaio	Grezzo	149 - 164	16 / 17
472090	703 TL/C	500	5,3	188	Acciaio	Zincato	149 - 164	
474230	703 SS TL/A	500	Senza	188	AISI 316	Grezzo	149 - 164	16 / 17 - SS
474260	703 SS TL/C	500	5,3	188	AISI 316	Lucido	149 - 164	
478085	703 HL/A	150	Senza	189	Acciaio	Grezzo	159 - 174	-
478086	703 HL/C	150	5,3	189	Acciaio	Zincato	159 - 174	
478087	703 SS HL/A	150	Senza	189	AISI 316	Grezzo	159 - 174	
478088	703 SS HL/C	150	5,3	189	AISI 316	Lucido	159 - 174	
472082	703 L/A RUBBER	-	Senza	190	Acciaio	Grezzo	172	
472093	703 L/C RUBBER	-	5,3	167	Acciaio	Zincato	172	16
474250	703 SS L/A RUBBER	-	Senza	190	AISI 316	Grezzo	172	16ASS
474280	703 SS L/C RUBBER	-	5,3	167	AISI 316	Lucido	172	16 - SS
478080	703 TL/A BENT	150	Senza	190	Acciaio	Grezzo	151 - 172	16A / 17A
478081	703 TL/C BENT	150	5,3	190	Acciaio	Zincato	151 - 172	16C / 17C
478082	703 SS TL/A BENT	150	Senza	190	AISI 316	Grezzo	151 - 172	16A / 17ASS
478083	703 SS TL/C BENT	150	5,3	190	AISI 316	Lucido	151 - 172	16C / 17CSS

\* Da ordinare separatamente (vedi sezione riscontri Ojop).

Con riserva di modifiche tecniche.

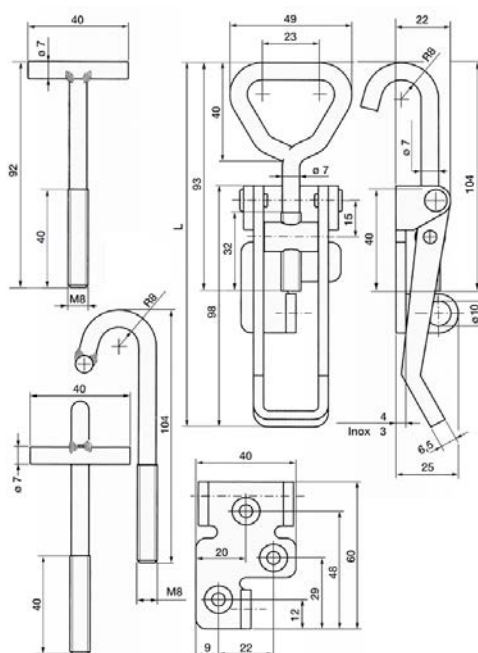
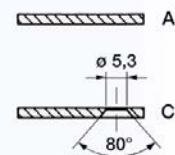


### 704L/C

Con arresto di sicurezza

A per saldatura

C per fissaggio con viti



100



20



22



41

Chiusura								Riscontro raccomandato*	
N. Ordine	N. Articolo	Carico rottura daN	Ø Fori mm	Peso g. ca.	Materiale	Finitura	L	N. Articolo	
472092	704 L/C CON SICUREZZA	550	5,3	190	Acciaio	Zincato	149 - 164	20C / 22C / 41C	
474276	704 SS L/C CON SICUREZZA	550	5,3	190	AISI 316	Lucido	149 - 164	20C / 22C / 41CSS	

\* Da ordinare separatamente (vedi sezione riscontri Ojop).

Con riserva di modifiche tecniche.