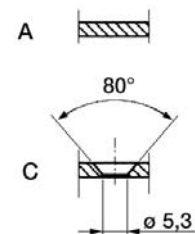


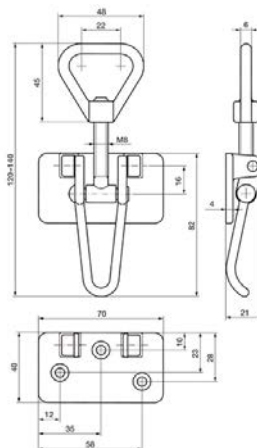
### 102

A per saldatura  
C per fissaggio con viti



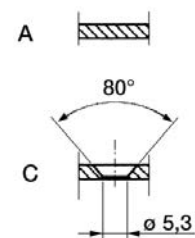
Chiusura							Riscontro raccomandato*
N. Ordine	N. Articolo	Carico rottura daN	Ø Fori mm	Peso g. ca.	Materiale	Finitura	N. Articolo
471010	102 A	300	Senza	102	Fe510	Grezzo	10 / 31
471011	102 C	300	5,3	102	Fe510	Zincato	10 / 31

\* Da ordinare separatamente (vedi sezione riscontri Ojop).



### 103

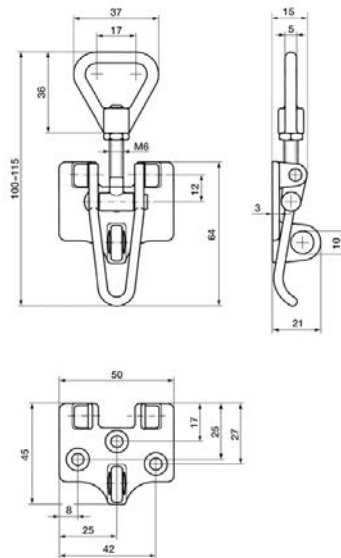
A per saldatura  
C per fissaggio con viti



Chiusura							Riscontro raccomandato*
N. Ordine	N. Articolo	Carico rottura daN	Ø Fori mm	Peso g. ca.	Materiale	Finitura	N. Articolo
471020	103 A	500	Senza	212	Fe510	Grezzo	20 / 22 / 41
471021	103 C	500	5,3	212	Fe510	Zincato	20 / 22 / 41

\* Da ordinare separatamente (vedi sezione riscontri Ojop).

Con riserva di modifiche tecniche.

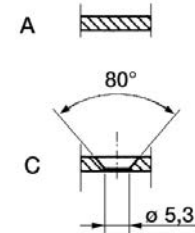


### 202

Lucchettabile

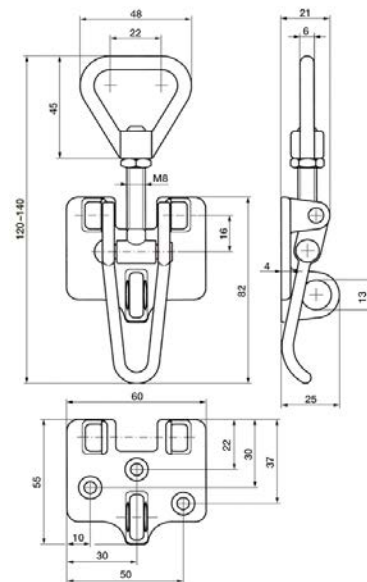
A per saldatura

C per fissaggio con viti



Chiusura							Riscontro raccomandato*
N. Ordine	N. Articolo	Carico rottura daN	Ø Fori mm	Peso g. ca.	Materiale	Finitura	N. Articolo
471040	202 A	300	Senza	118	Fe510	Grezzo	10 / 31
471041	202 C	300	5,3	118	Fe510	Zincato	10 / 31

\* Da ordinare separatamente (vedi sezione riscontri Ojop).

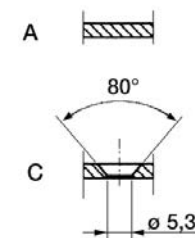


### 203

Lucchettabile

A per saldatura

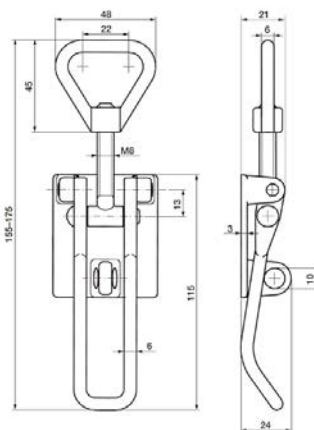
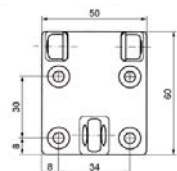
C per fissaggio con viti



Chiusura							Riscontro raccomandato*
N. Ordine	N. Articolo	Carico rottura daN	Ø Fori mm	Peso g. ca.	Materiale	Finitura	N. Articolo
471050	203 A	500	Senza	230	Fe510	Grezzo	20 / 22 / 41
471051	203 C	500	5,3	230	Fe510	Zincato	20 / 22 / 41

\* Da ordinare separatamente (vedi sezione riscontri Ojop).

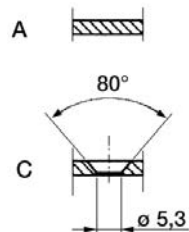
Con riserva di modifiche tecniche.



### 403

Lucchettabile

A per saldatura  
C per fissaggio con viti



20



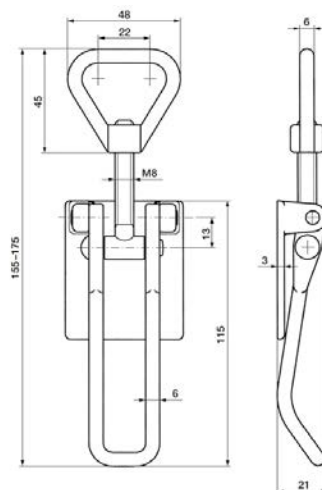
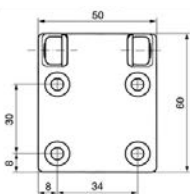
22



41

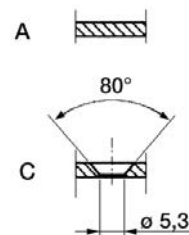
Chiusura							Riscontro raccomandato*
N. Ordine	N. Articolo	Carico rottura daN	Ø Fori mm	Peso g. ca.	Materiale	Finitura	N. Articolo
471060	403 A	600	Senza	256	Fe 510	Grezzo	20 / 22 / 41
471061	403 C	600	5,3	256	Fe 510	Zincato	20 / 22 / 41
473000	403 SS A	600	Senza	256	AISI 316	Grezzo	20 / 22 / 41 SS
473010	403 SS C	600	5,3	256	AISI 316	Lucido	20 / 22 / 41 SS

\* Da ordinare separatamente (vedi sezione riscontri Ojop).



### 404

A per saldatura  
C per fissaggio con viti



20



22

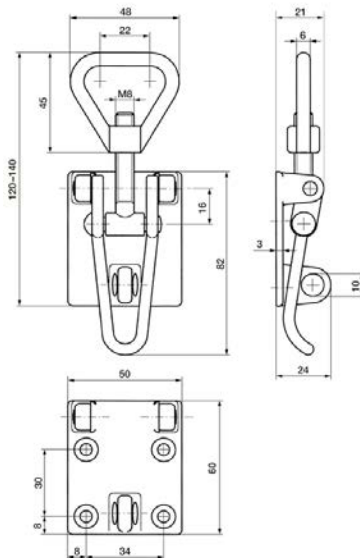


41

Chiusura							Riscontro raccomandato*
N. Ordine	N. Articolo	Carico rottura daN	Ø Fori mm	Peso g. ca.	Materiale	Finitura	N. Articolo
471070	404 A	600	Senza	234	Fe 510	Grezzo	20 / 22 / 41
471071	404 C	600	5,3	234	Fe 510	Zincato	20 / 22 / 41
473020	404 SS A	600	Senza	234	AISI 316	Grezzo	20 / 22 / 41 SS
473030	404 SS C	600	5,3	234	AISI 316	Lucido	20 / 22 / 41 SS

\* Da ordinare separatamente (vedi sezione riscontri Ojop).

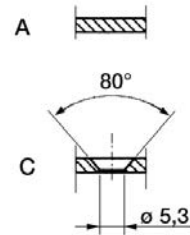
Con riserva di modifiche tecniche.



### 503

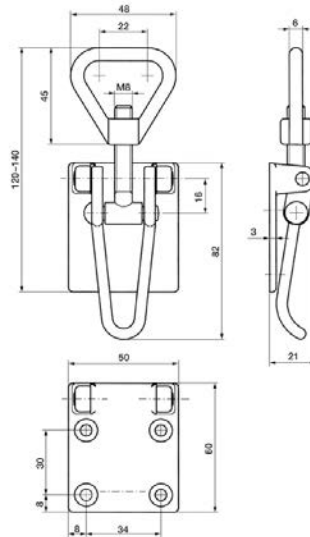
Lucchettabile

A per saldatura  
C per fissaggio con viti



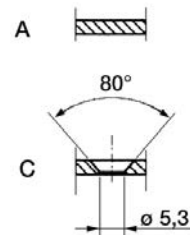
Chiusura							Riscontro raccomandato*
N. Ordine	N. Articolo	Carico rottura daN	Ø Fori mm	Peso g. ca.	Materiale	Finitura	N. Articolo
471080	503 A	500	Senza	232	Fe 510	Grezzo	20 / 22 / 41
471081	503 C	500	5,3	232	Fe 510	Zincato	20 / 22 / 41
473050	503 SS A	500	Senza	232	AISI 316	Grezzo	20 / 22 / 41 SS
473040	503 SS C	500	5,3	232	AISI 316	Lucido	20 / 22 / 41 SS

\* Da ordinare separatamente (vedi sezione riscontri Ojop).



### 504

A per saldatura  
C per fissaggio con viti



Chiusura							Riscontro raccomandato*
N. Ordine	N. Articolo	Carico rottura daN	Ø Fori mm	Peso g. ca.	Materiale	Finitura	N. Articolo
471090	504 A	500	Senza	200	Fe 510	Grezzo	20 / 22 / 41
471091	504 C	500	5,3	200	Fe 510	Zincato	20 / 22 / 41
473120	504 SS A	500	Senza	200	AISI 316	Grezzo	20 / 22 / 41 SS
473130	504 SS C	500	5,3	200	AISI 316	Lucido	20 / 22 / 41 SS

\* Da ordinare separatamente (vedi sezione riscontri Ojop).

Con riserva di modifiche tecniche.