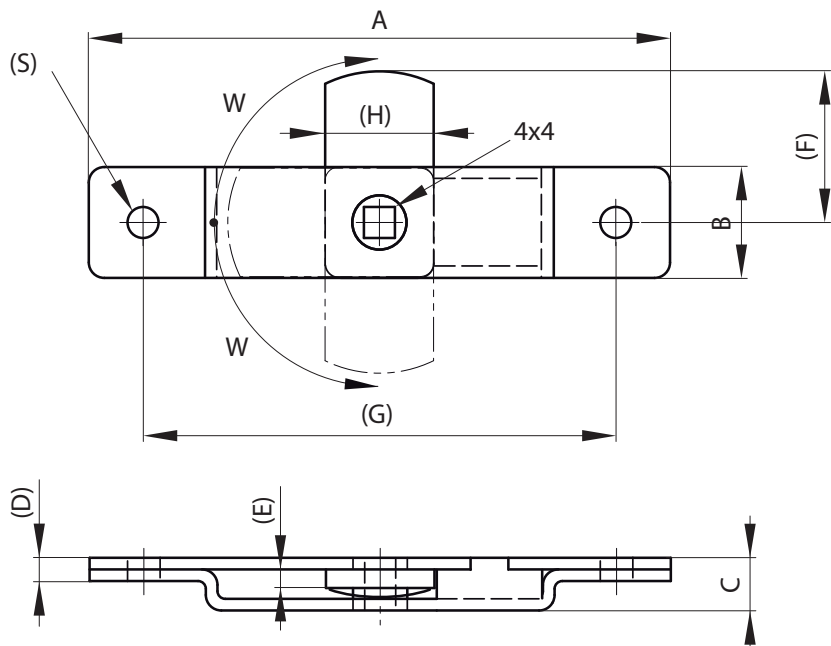


Chiavistello

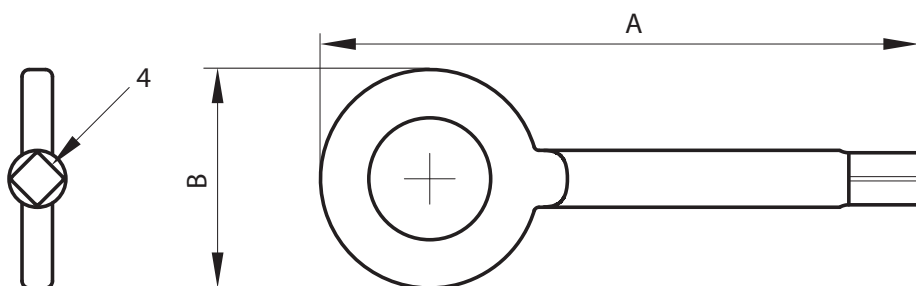
N. Ordine	N. Articolo	A	B	C	D	E	F	G	H	S	W	Materiale	Finitura	Peso
<b>PI1673288</b>	<b>16-7-3288</b>	75	14	7	3	2.5	20	61	14	3.6	90°	acciaio	zincata	32.5g
<b>PI1673289</b>	<b>16-7-3289</b>	85	16	8	3	3	23	66	16	3.6	90°	acciaio	zincata	45g



132

Chiave per chiavistello 16-7-3288 e 16-7-3289

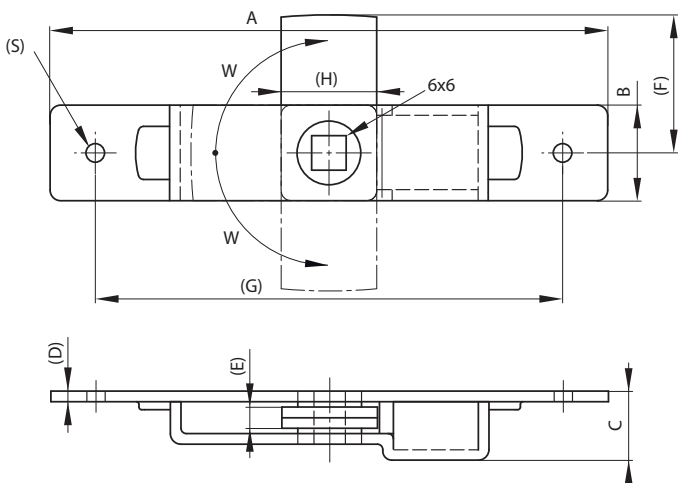
N. Ordine	N. Articolo	A	H	Materiale	Finitura	Peso
<b>PI1673313</b>	<b>16-7-3313</b>	59	21.5	acciaio	zincata	13g



Con riserva di modifiche tecniche.

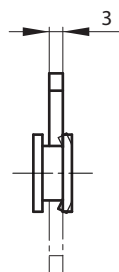
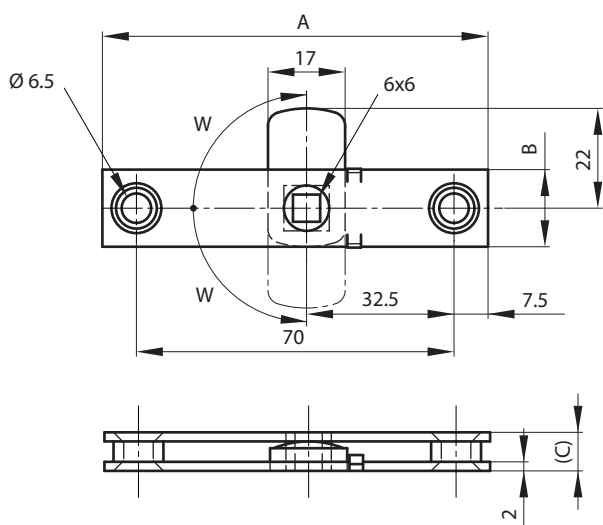
Chiavistello

N. Ordine	N. Articolo	A	B	C	D	E	F	G	H	S	W	Materiale	Finitura	Peso
PI1673290	16-7-3290	105	18	10.5	2	4	25.5	87	18	3.8	90°	acciaio	zincata	58.5g
PI1673291	16-7-3291	105	20	10.5	2	4	25.5	86	18	3.8	90°	acciaio	zincata	63g
PI1673292	16-7-3292	115	22	11	2	6	26	97	22	5.1	90°	acciaio	zincata	97g



Chiavistello

N. Ordine	N. Articolo	A	B	C	W	Materiale	Finitura	Peso
PI1613972	16-1-3972	85	17	8.5	90°	acciaio inox 304	grezza	56g

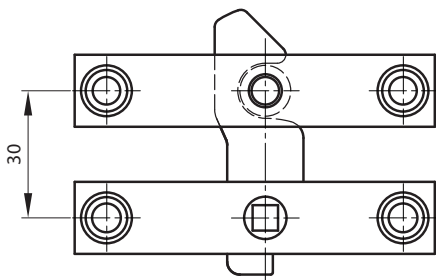
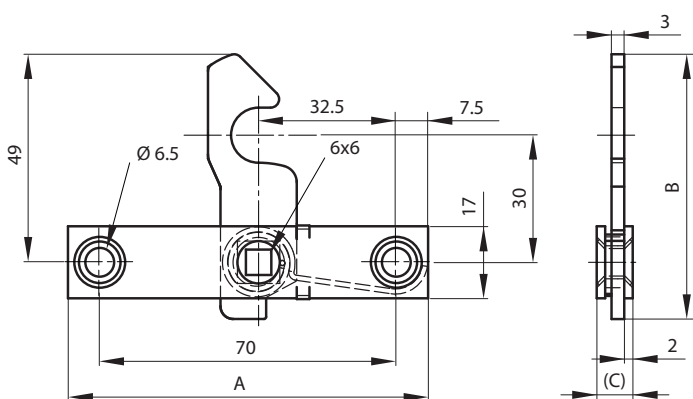


Con riserva di modifiche tecniche.

## Chiavistello a molla

Funzionamento sia a destra che a sinistra

N. Ordine	N. Articolo	A	B	C	Note	Materiale	Finitura	Peso
PI1614031	16-1-4031	85	53.4	8.5	chiusura (no riscontro)	acciaio inox 304	burattata	69g
PI1614032	16-1-4032	85	17	8.5	riscontro	acciaio inox 304	burattata	48g

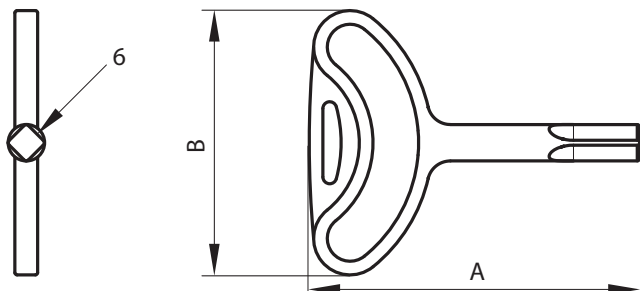


16-1-4031 &amp; 16-1-4032

134

Chiave per articolo 16-7-3290, 16-7-3291, 16-7-3292, 16-1-3972 e 16-1-4031

N. Ordine	N. Articolo	A	B	Materiale	Finitura	Peso
PI1673314	16-7-3314	72.5	58	pressofusione in zinco	zincata	32g

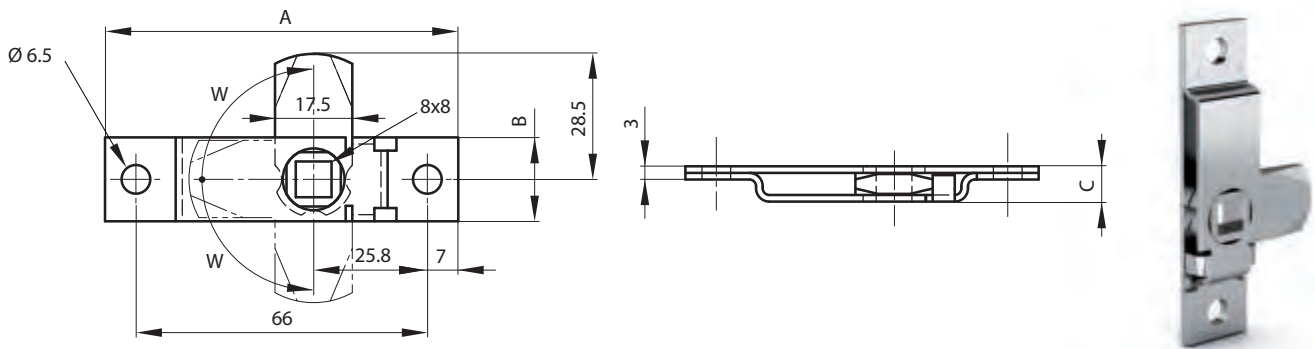


Con riserva di modifiche tecniche.

## Chiavistello

Camma con 3 posizionamenti

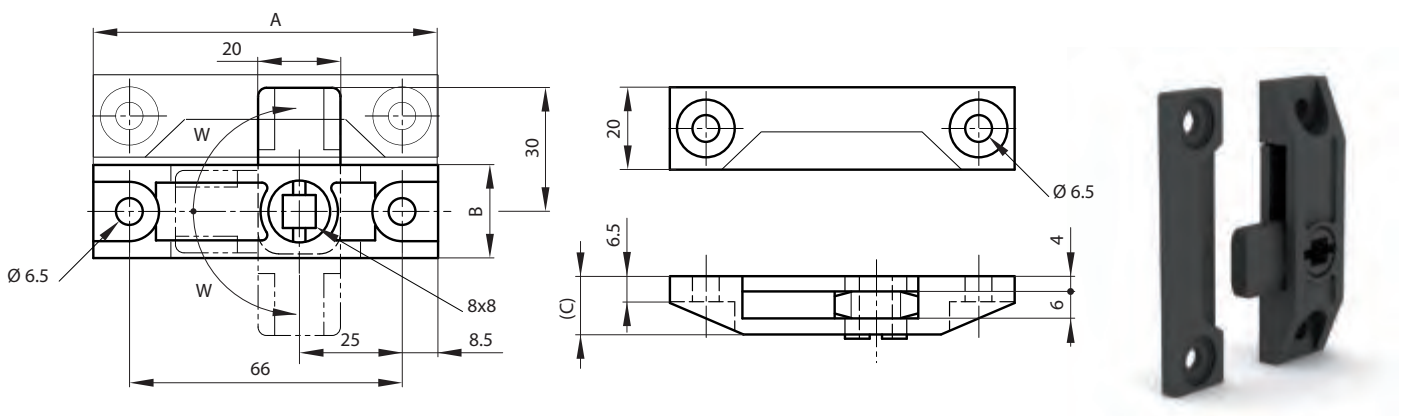
N. Ordine	N. Articolo	A	B	C	W	Materiale	Finitura	Peso
<b>PI1614085</b>	<b>16-1-4085</b>	80	19	8	90°	acciaio	zincata	63g
<b>PI1614086</b>	<b>16-1-4086</b>	80	19	8	90°	acciaio inox 304	grezza	63g



135

## Chiavistello in plastica con riscontro

N. Ordine	N. Articolo	A	B	C	W	Materiale	Finitura	Peso
<b>PI1674012</b>	<b>16-7-4012</b>	83	22	14	90°	poliammide	nera	32g

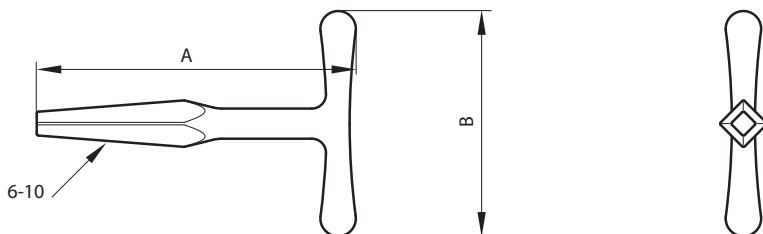


Con riserva di modifiche tecniche.

Chiave per articolo 16-1-4085, 16-1-4086, 16-7-4012

Utilizzabile anche sui modelli 16-7-3290, 16-7-3291, 16-7-3292.

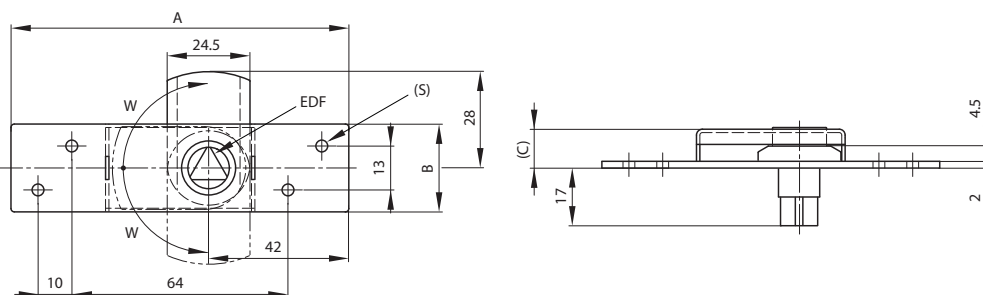
N. Ordine	N. Articolo	A	B	Materiale	Peso
<b>PI1614083</b>	<b>16-1-4083</b>	90	63.5	ferro stampato	32g



Chiavistello speciale con presa triangolare

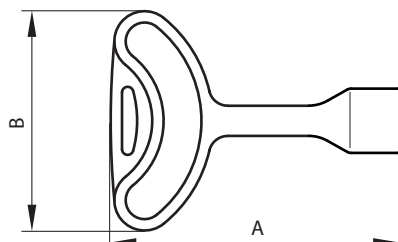
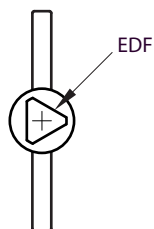
N. Ordine	N. Articolo	A	B	C	W	Materiale	Finitura	Peso
<b>PI1674203</b>	<b>16-7-4203</b>	100	26	9.5	90°	acciaio	zincata	103g

136



Chiave per chiavistello con presa triangolare 16-7-4203

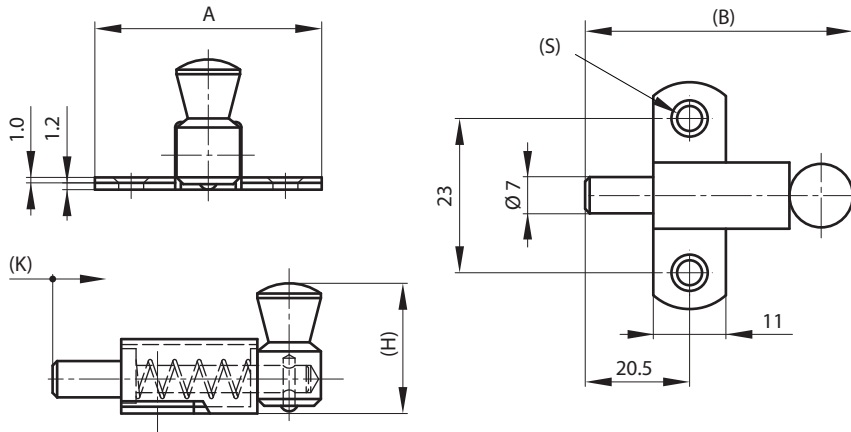
N. Ordine	N. Articolo	A	B	Materiale	Finitura	Peso
<b>PI1673316</b>	<b>16-7-3316</b>	76.3	58	pressofusione in zinco	zincata	36g



Con riserva di modifiche tecniche.

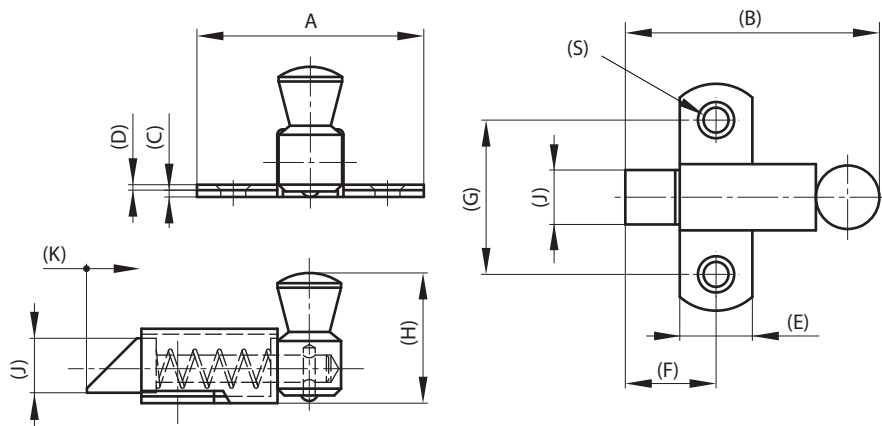
Chiavistello con molla e perno tondo

N. Ordine	N. Articolo	A	B	H	K	S	Materiale	Finitura	Peso
PI1613647	16-1-3647	35	43.5	19	10	3.5	acciaio	zincata	21g



Chiavistello con molla e perno prismatico

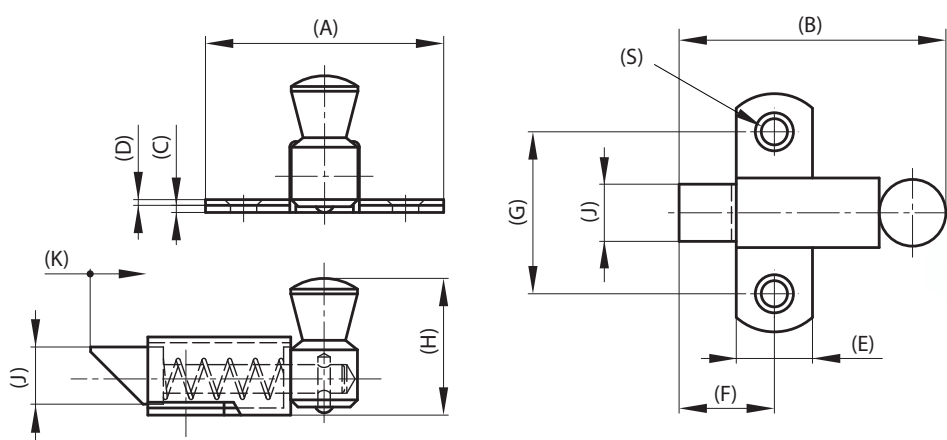
N. Ordine	N. Articolo	A	B	C	D	E	F	G	H	J	K	S	Materiale	Finitura	Peso
PI1613430	16-1-3430	35	36.5	1.2	1	11	13.5	23	19	8	8	3.5	acciaio	zincata	20g
PI1613431	16-1-3431	35	36.5	1.2	1	11	13.5	23	19	8	8	3.5	ottone	cromata	24g
PI1613433	16-1-3433	50	56	1.5	1.2	16	20	34	27	12	12	5.5	acciaio	zincata	71g
PI1613434	16-1-3434	50	56	1.5	1.2	16	20	34	27	12	12	5.5	ottone	cromata	75g
PI1613436	16-1-3436	70	73	2.0	1.5	22	28	45	38	16	16	7	acciaio	zincata	129g
PI1613437	16-1-3437	70	73	2.0	1.5	22	28	45	38	16	16	7	ottone	cromata	163g



Con riserva di modifiche tecniche.

Chiavistello con molla e perno prismatico

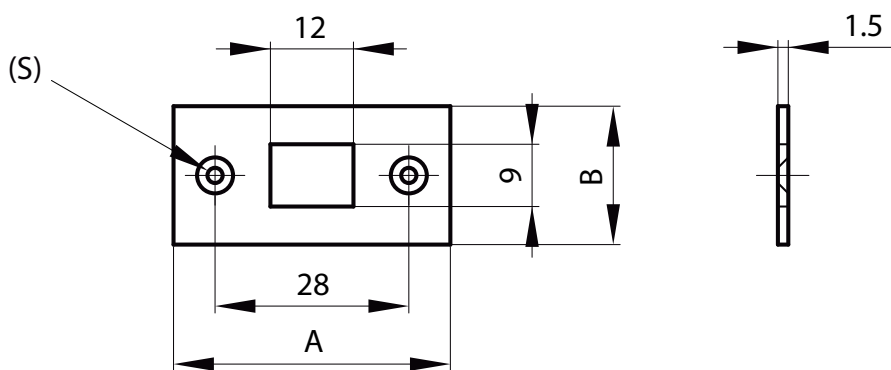
N. Ordine	N. Articolo	A	B	C	D	E	F	G	H	J	K	S	Materiale	Finitura	Peso
PI1613625	16-1-3625	35	36.5	1.2	1	11	13.5	23	19	8	8	3.5	acciaio	zincata	20g
PI1613626	16-1-3626	35	36.5	1.2	1	11	13.5	23	19	8	8	3.5	ottone	cromata	24g
PI1613628	16-1-3628	50	56	1.5	1.2	16	20	34	27	12	12	5.5	acciaio	zincata	71g
PI1613629	16-1-3629	50	56	1.5	1.2	16	20	34	27	12	12	5.5	ottone	cromata	75g
PI1613631	16-1-3631	70	73	2	1.5	22	28	45	38	16	16	7	acciaio	zincata	129g
PI1613632	16-1-3632	70	73	2	1.5	22	28	45	38	16	16	7	ottone	cromata	163g



138

Riscontro piano per chiavistelli con quota A = 35

N. Ordine	N. Articolo	A	B	S	Materiale	Finitura	Peso
PI1613641	16-1-3641	40	20	2.9	acciaio	zincata	7.5g

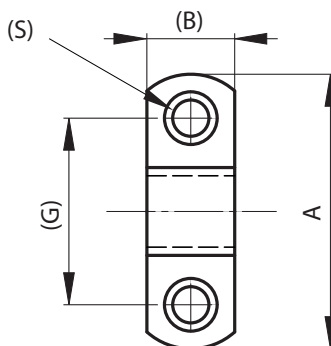
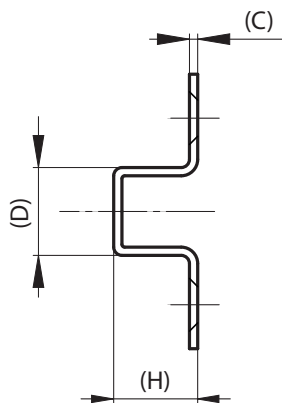


Con riserva di modifiche tecniche.

Riscontro sagomato per chiavistelli con quota A = 35, 50 e 70

Utilizzabile anche sui modelli 16-7-3290, 16-7-3291, 16-7-3292.

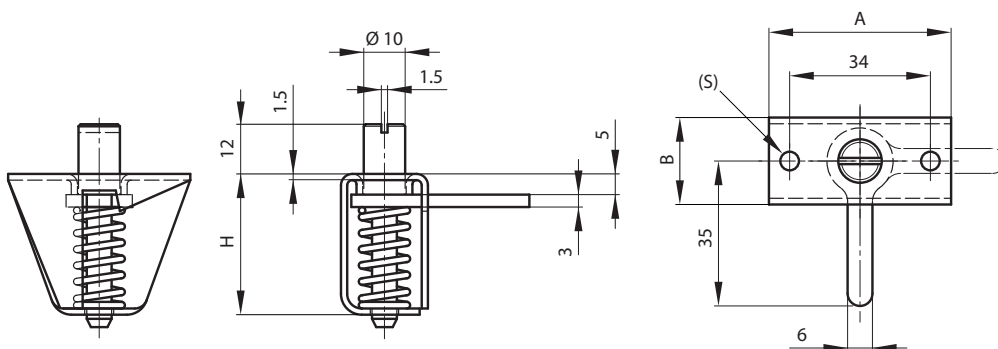
N. Ordine	N. Articolo	A	B	C	D	F	G	S	Materiale	Finitura	Peso
PI1613633	16-1-3633	35	11	1.2	11.5	23	11.5	4.3	acciaio	zincata	4.5g
PI1613634	16-1-3634	35	11	1.2	11.5	23	11.5	4.3	ottone	cromata	5g
PI1613636	16-1-3636	50	16	1.5	16	34	16	5.2	acciaio	zincata	12g
PI1613637	16-1-3637	50	16	1.5	16	34	16	5.2	ottone	cromata	13g
PI1613639	16-1-3639	70	19	2	19	43.5	19	6.2	acciaio	zincata	32g
PI1613640	16-1-3640	70	19	2	19	43.5	19	6.2	ottone	cromata	33g



Chiavistello

Molla in acciaio inox.

N. Ordine	N. Articolo	A	B	H	S	Materiale	Finitura	Peso
PI1613266	16-1-3266	44	21	38	4.5	acciaio	zincata	59g



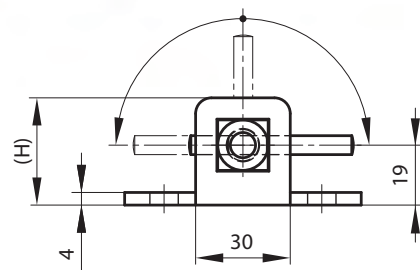
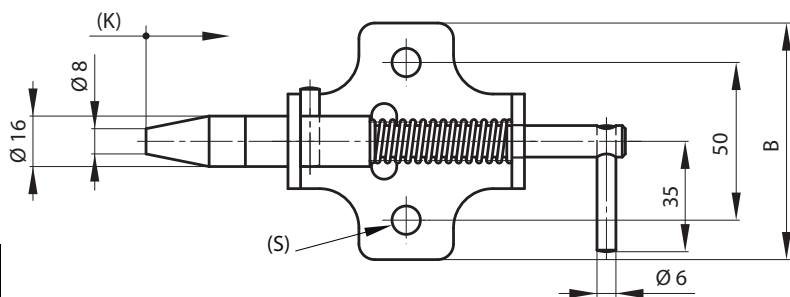
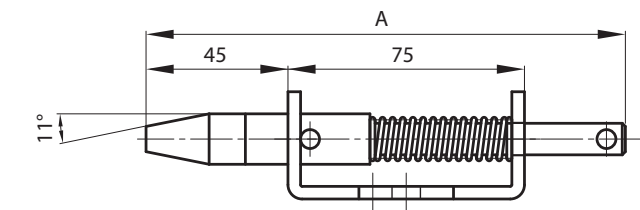
Con riserva di modifiche tecniche.



### Chiavistello con molla e bloccaggio

Modello per carichi elevati.

N. Ordine	N. Articolo	A	B	H	K	S	Materiale	Finitura	Peso
<b>PI1614034</b>	<b>16-1-4034</b>	152	75	34	20	9	acciaio	zincata	340g

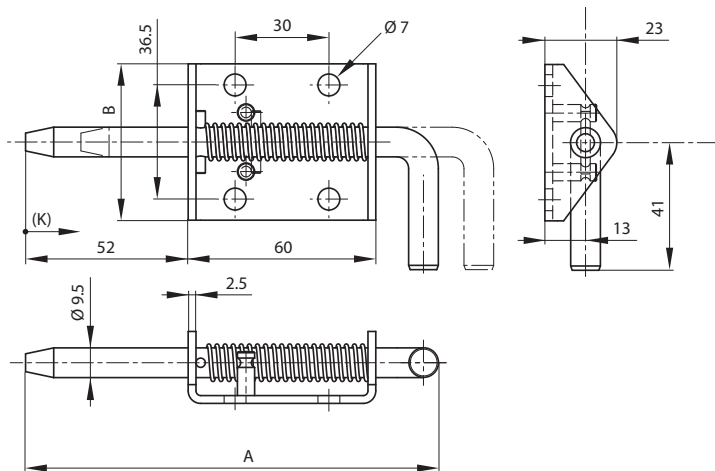


140

### Chiavistello con molla e bloccaggio

Bloccaggio in apertura versione per carichi elevati.

N. Ordine	N. Articolo	A	B	K	Materiale	Finitura	Peso
<b>PI1619007</b>	<b>16-1-9007</b>	132	50	17	acciaio	zincata	172g

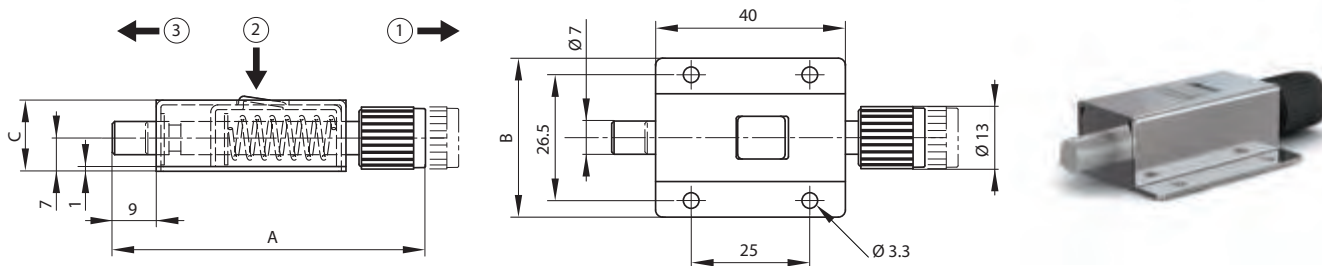


Con riserva di modifiche tecniche.

### Chiavistello con sistema di bloccaggio

Chiusura in acciaio inox con perno in acciaio e manopola in plastica.

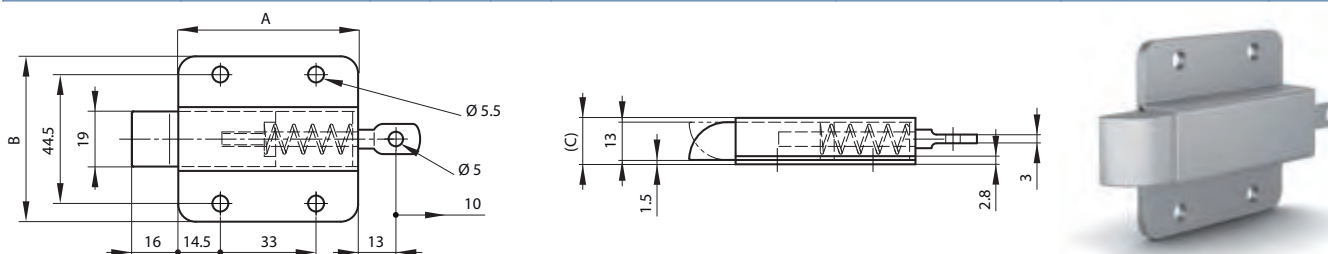
N. Ordine	N. Articolo	A	B	K	Materiale	Finitura	Peso
<b>PI1619008</b>	<b>16-1-9008</b>	68	33.5	15	acciaio inox	grezza	44g



### Chiavistello con molla

Chiusura a battente reversibile

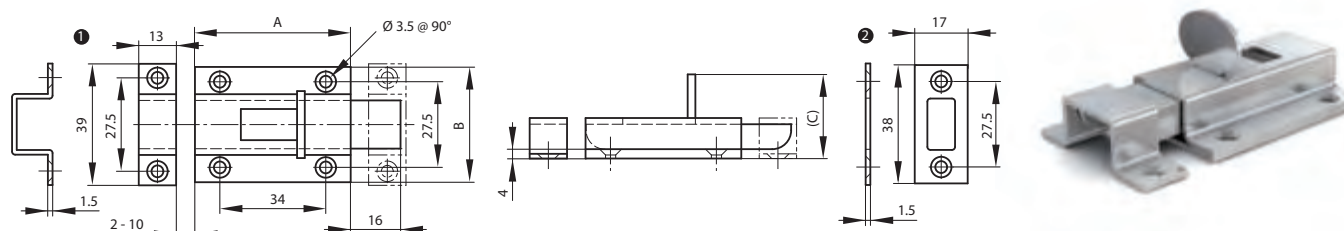
N. Ordine	N. Articolo	A	B	C	Note	Materiale	Finitura	Peso
<b>PI1674220</b>	<b>16-1-4031</b>	62	57	15.8	fornita con smusso verso l'alto	acciaio	zincata	185g
<b>PI1673835</b>	<b>16-1-4032</b>	62	57	15.8	fornita con smusso verso il basso	acciaio inox 304	grezza	185g



### Chiavistello con impugnatura

Può essere montato in orizzontale e verticale. Fornito con 2 riscontri differenti (vedi disegno)

N. Ordine	N. Articolo	A	B	K	Materiale	Finitura	Peso
<b>PI1673863</b>	<b>16-7-3863</b>	50	37	27	acciaio inox 304	satinata	80g

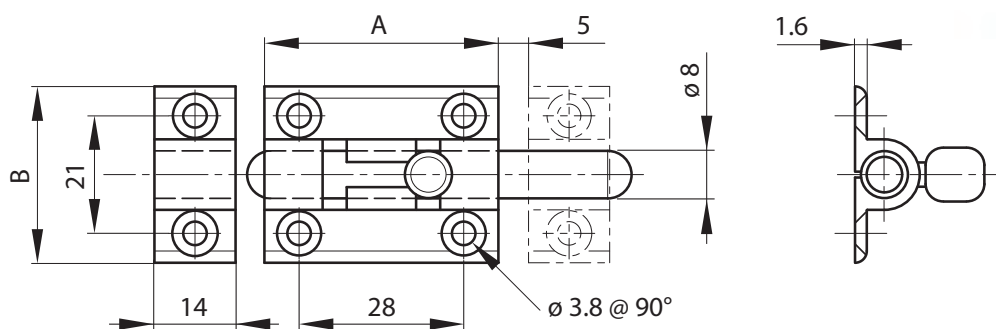


Con riserva di modifiche tecniche.

### Chiavistello con impugnatura

Può essere montato in orizzontale e verticale. Fornito con 2 riscontri differenti (vedi disegno)

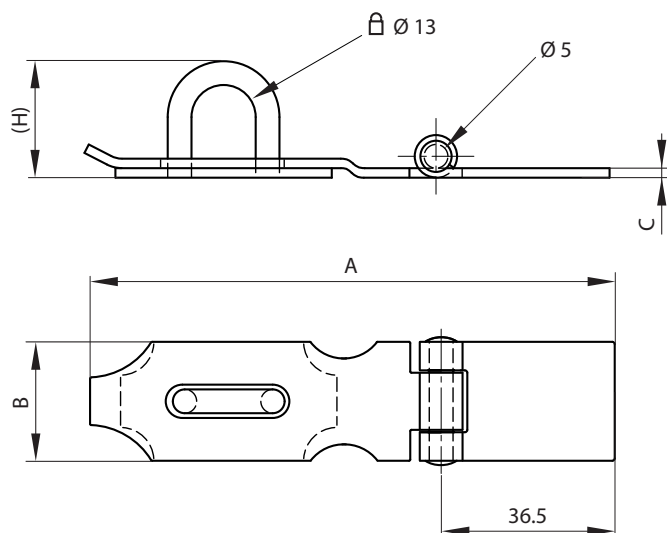
N. Ordine	N. Articolo	A	B	Materiale	Finitura	Peso
<b>PI1673680</b>	<b>16-7-3316</b>	40	30	rame	lucidata	66g
<b>PI1673681</b>	<b>16-7-3316</b>	40	30	rame	cromata	66g



### Chiusura lucchettabile

Fornito con riscontro

N. Ordine	N. Articolo	A	B	C	H	Materiale	Finitura	Peso
<b>PI1673398</b>	<b>16-7-3398</b>	110	25	2	24.5	acciaio	grezza	61g

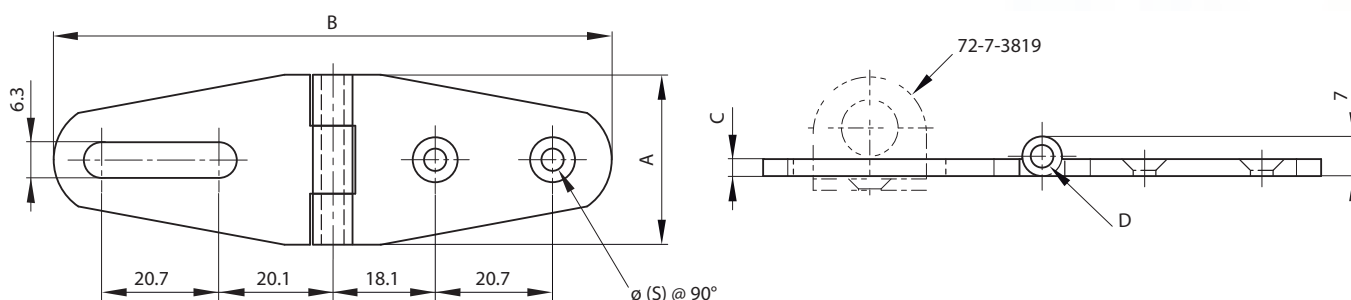


Con riserva di modifiche tecniche.

Chiusura lucchettabile in ottone

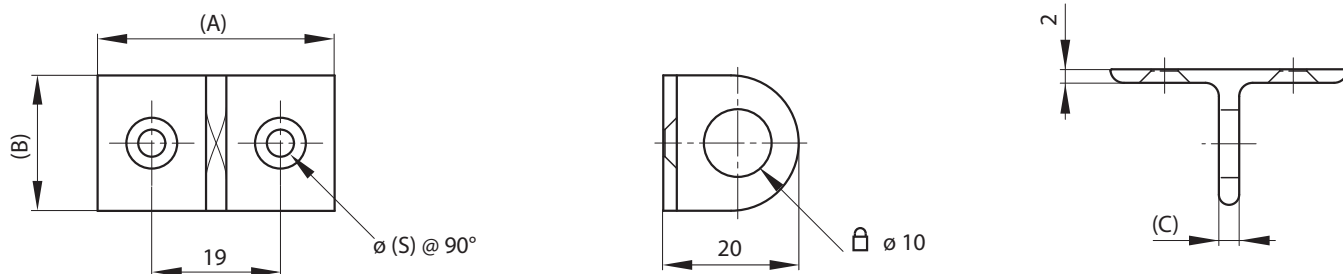
Perno in acciaio inox 304. Dimensioni uguali alla cerniera 72-7-3725.

N. Ordine	N. Articolo	A	B	C	D	S	Materiale	Finitura	Peso
<b>PI7273726</b>	<b>72-7-3726</b>	30	98.5	3	4	4	ottone	cromata	55g



Riscontro per articolo 72-7-3726

N. Ordine	N. Articolo	A	B	C	S	Materiale	Finitura	Peso
<b>PI7273819</b>	<b>72-7-3819</b>	60	48	3	6	ottone	cromature	16g

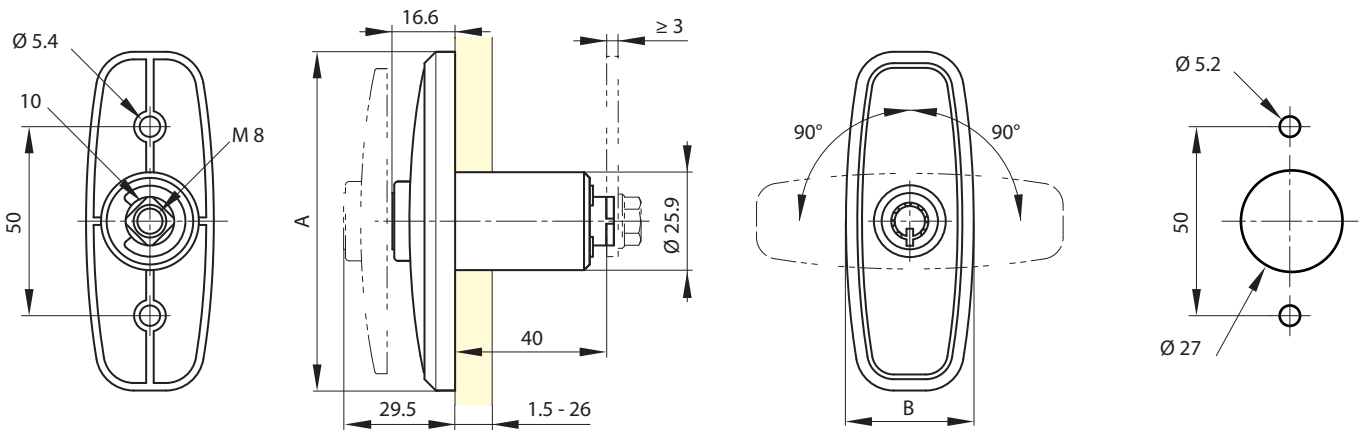


Con riserva di modifiche tecniche.

Maniglia con chiusura di sicurezza

Fornita con 2 chiavi. Maniglia a trazione, quando il cilindro è aperto la maniglia si può ruotare.

N. Ordine	N. Articolo	A	B	Materiale	Finitura	Peso
<b>PI1674071</b>	<b>16-7-4071</b>	89.6	33.8	pressofusione in zinco	cromata	248g

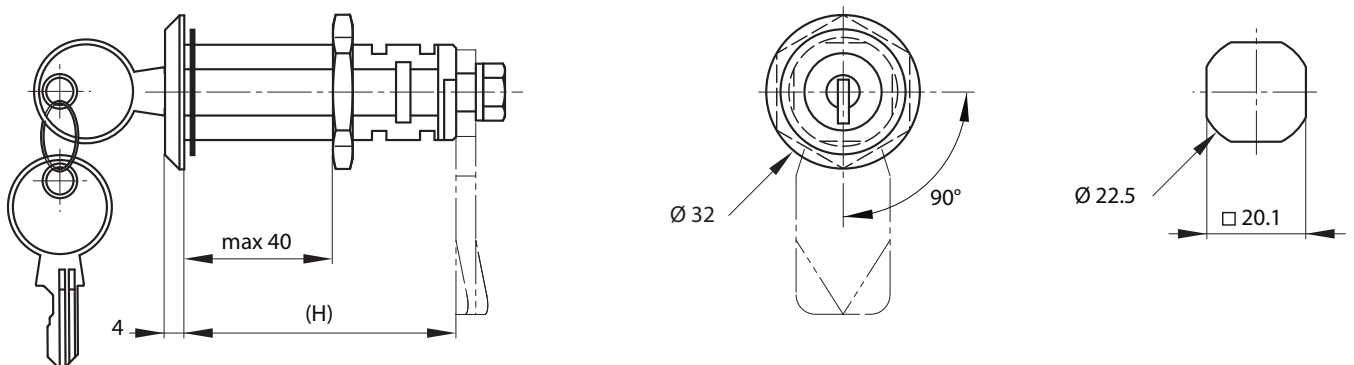


144

Chiusura cilindrica

Chiusura cilindrica ad un quarto di giro  
 Spessore max della porta 40mm  
 Fornita con 2 chiavi  
 Camma da ordinare separatamente

N. Ordine	N. Articolo	H	Materiale	Finitura	Peso
<b>PI1674063</b>	<b>16-7-4063</b>	56.5	pressofusione in zinco	cromata	138g



Con riserva di modifiche tecniche.