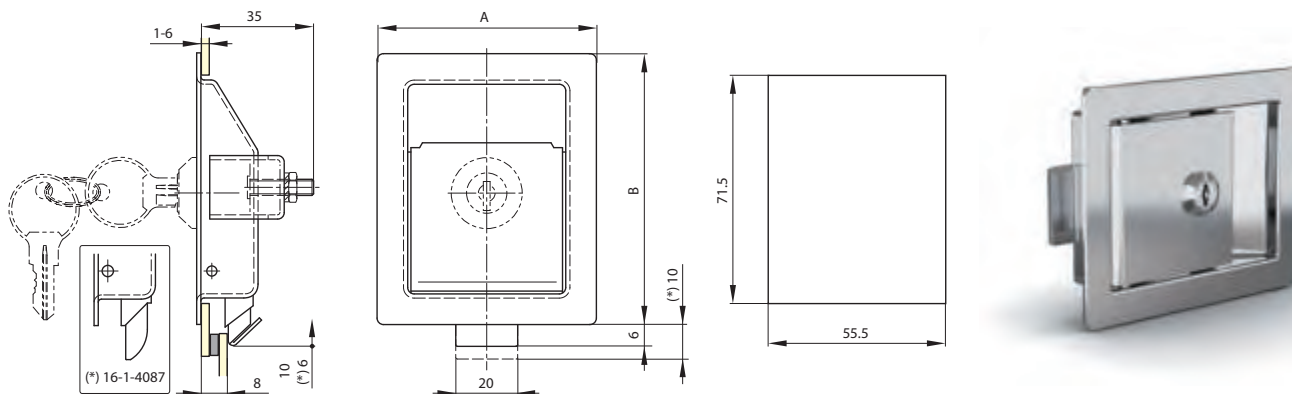


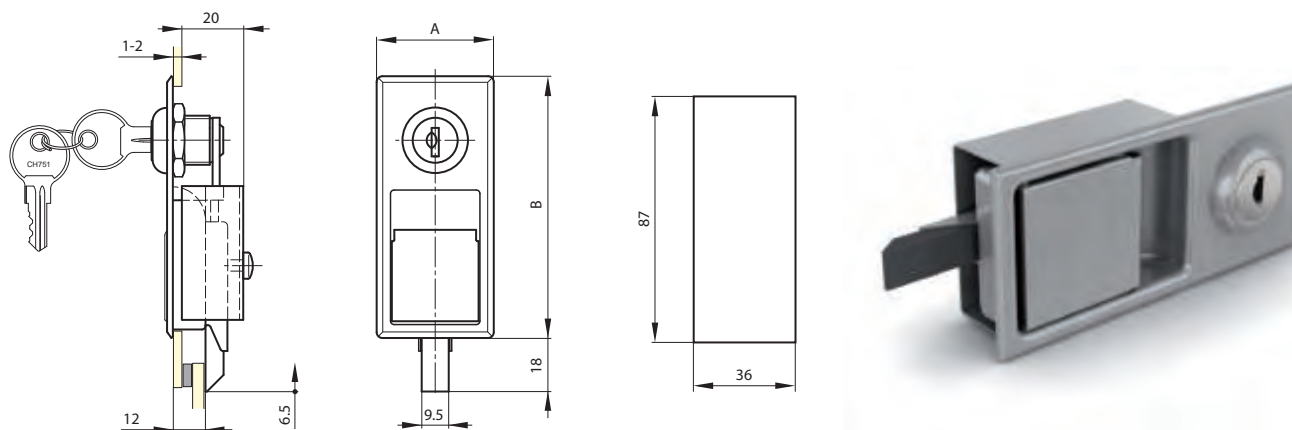
Chiavistello

N. Ordine	N. Articolo	A	B	Note	Materiale	Finitura	Peso
PI1614087	16-1-4087	68.5	84	con chiave	acciaio	cromata	184g
PI1614106	16-1-4106	68.5	84	con chiave	acciaio	zincata	184g
PI1614108	16-1-4108	68.5	84	con chiave	acciaio inox 304	grezza	184g
PI1614105	16-1-4105	68.5	84	senza chiave	acciaio	zincata	184g
PI1614217	16-1-4217	68.5	84	senza chiave	acciaio	nera	184g
PI1614107	16-1-4107	68.5	84	senza chiave	acciaio inox 304	grezza	184g



Chiavistello

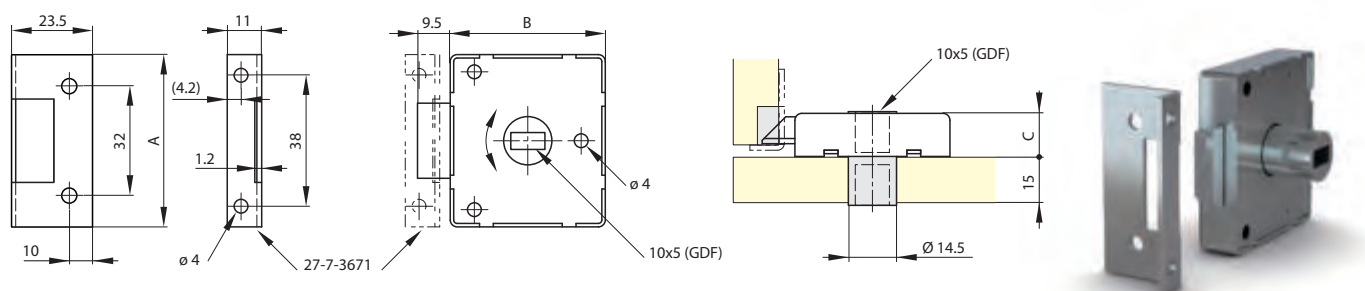
N. Ordine	N. Articolo	A	B	Note	Materiale	Finitura	Peso
PI1614088	16-1-4088	41	92	con chiave	acciaio inox 304	spazzolata	162g



Con riserva di modifiche tecniche.

Chiavistello con riscontro

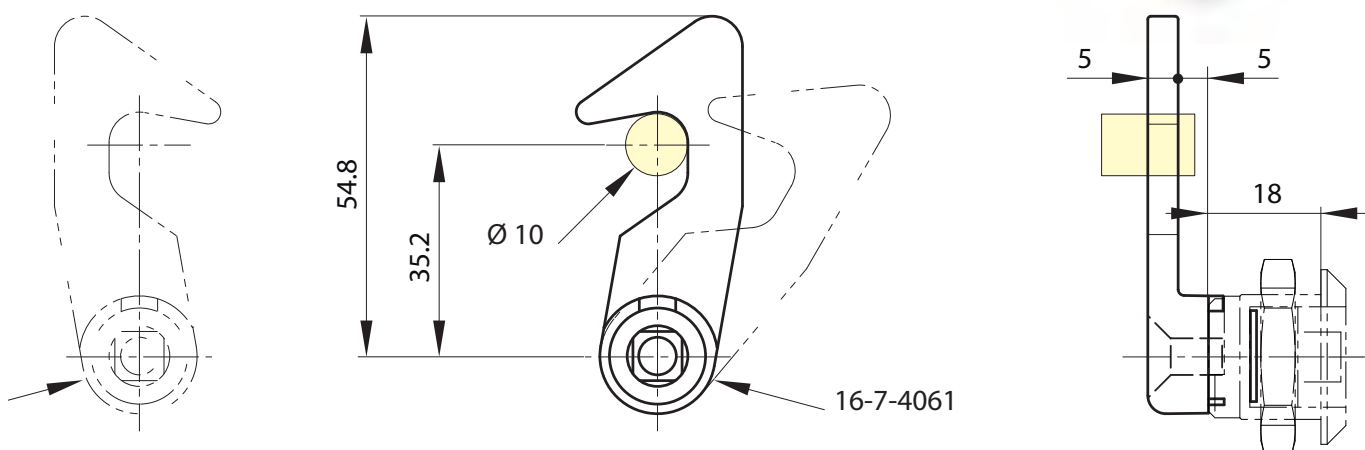
N. Ordine	N. Articolo	A	B	C	Note	Materiale	Finitura	Peso
PI1673698	16-7-3698	50	45	12.5	chiusura	acciaio	zincata	118g
PI2773671	27-7-3671	50			riscontro	acciaio	zincata	11g



Chiusura ad uncino

La chiusura ad uncino può essere montata su impugnature standard ad un quarto di giro.

N. Ordine	N. Articolo	Note	Materiale	Finitura	Peso
PI1674061	16-7-4061	destra	pressofusione in zinco	zincata	40g
PI1674062	16-7-4062	sinistra	pressofusione in zinco	zincata	40g



Con riserva di modifiche tecniche.