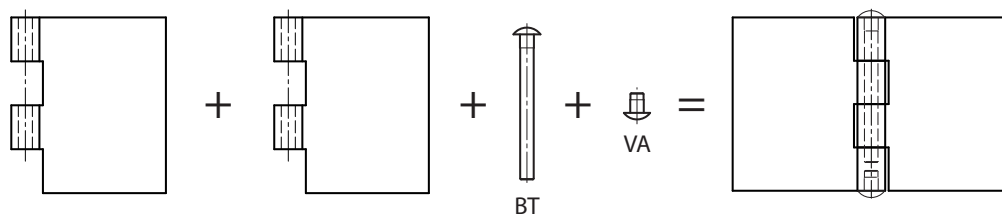
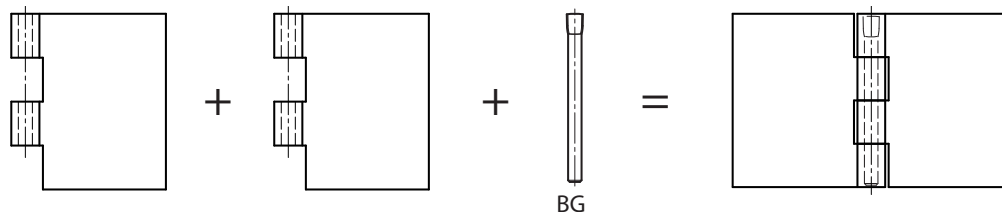


SISTEMA MODULARE.

Cerniere formate da componenti da assemblare (o complete su richiesta)

Cerniere modulari

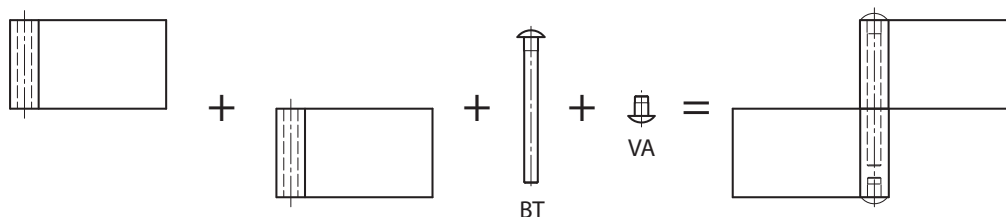
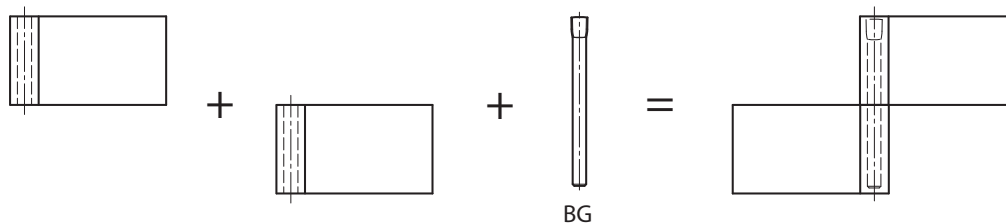
Il perno è disponibile sia nella versione con testa espansa (BG) o testa a fungo (BT) con rivetto (VA).



BG: perno espanso
 BT: perno con testa a fungo
 VA: rivetto

Cerniere modulari con ali asimmetriche

44 Le parti possono essere fornite assemblate su richiesta.

**Note:**

Si possono accoppiare solo ali dello stesso spessore

Il perno espanso (BG) si può montare e rimuovere con un martello

Il perno BT ed il rivetto VA si assemblano con un martello e non si possono rimuovere.

Modifiche:

Questo tipo di cerniera è stata sviluppata allo scopo di rendere le modifiche (piegatura, tranciatura, foratura) semplici da realizzare per i nostri clienti.

E' possibile richiedere modifiche o forature con un quantitativo minimo di 250 pezzi per le cerniere in acciaio inox e di 500 pezzi per le cerniere in acciaio.

Con riserva di modifiche tecniche.

Ali per cerniere modulari - spessore 3mm

Le ali possono essere combinate tra loro sia utilizzando il perno BG diametro 6mm, sia utilizzando il perno BT diametro 6mm con rivetto VA diametro 6mm. Vedere alle pagine seguenti per la selezione di perni e rivetti

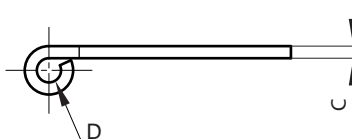
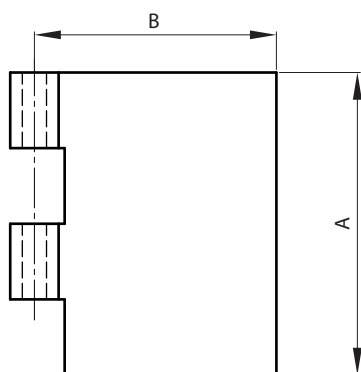
N. Ordine	N. Articolo	A	B	C	D	Materiale	Finitura	Peso
PI5013991	50-1-3991	80	30	3	6	acciaio	grezza	74g
PI5013992	50-1-3992	80	40	3	6	acciaio	grezza	92.5g
PI5013993	50-1-3993	80	50	3	6	acciaio	grezza	111.4g
PI5013994	50-1-3994	80	60	3	6	acciaio	grezza	130.2g
PI5013995	50-1-3995	80	80	3	6	acciaio	grezza	168g
PI5213771	52-1-3771	80	30	3	6	acciaio inox 304	burattata	74g
PI5213772	52-1-3772	80	40	3	6	acciaio inox 304	burattata	92.5g
PI5213773	52-1-3773	80	50	3	6	acciaio inox 304	burattata	111.4g
PI5213774	52-1-3774	80	60	3	6	acciaio inox 304	burattata	130.2g
PI5213775	52-1-3775	80	80	3	6	acciaio inox 304	burattata	168g

Ali per cerniere modulari - spessore 4mm

Le ali possono essere combinate tra loro sia utilizzando il perno BG diametro 8mm, sia utilizzando il perno BT diametro 8mm con rivetto VA diametro 8mm. Vedere alle pagine seguenti per la selezione di perni e rivetti.

45

N. Ordine	N. Articolo	A	B	C	D	Materiale	Finitura	Peso
PI5013996	50-1-3996	100	30	4	8	acciaio	grezza	131g
PI5013997	50-1-3997	100	40	4	8	acciaio	grezza	162.5g
PI5-13998	50-1-3998	100	50	4	8	acciaio	grezza	194g
PI5013999	50-1-3999	100	60	4	8	acciaio	grezza	225.3g
PI5014000	50-1-4000	100	80	4	8	acciaio	grezza	288g
PI5213776	52-1-3776	100	30	4	8	acciaio inox 304	burattata	131g
PI5213777	52-1-3777	100	40	4	8	acciaio inox 304	burattata	162.5g
PI5213778	52-1-3778	100	50	4	8	acciaio inox 304	burattata	194g
PI5213779	52-1-3779	100	60	4	8	acciaio inox 304	burattata	225.3g
PI5213780	52-1-3780	100	80	4	8	acciaio inox 304	burattata	288g

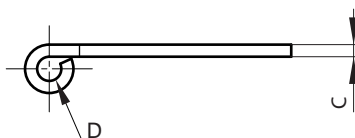
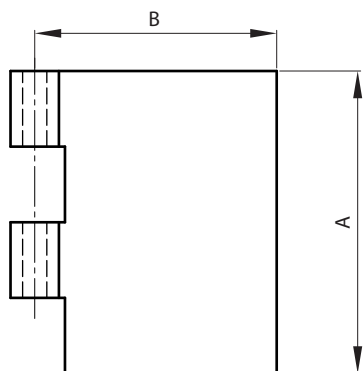


Con riserva di modifiche tecniche.

Ali per cerniere modulari - spessore 5mm

Le ali possono essere combinate tra loro sia utilizzando il perno BG diametro 10mm, sia utilizzando il perno BT diametro 10mm con rivetto VA diametro 10mm. Vedere alle pagine seguenti per la selezione di perni e rivetti.

N. Ordine	N. Articolo	A	B	C	D	Materiale	Finitura	Peso
PI5014001	50-1-4001	120	30	5	10	acciaio	grezza	211g
PI5014002	50-1-4002	120	40	5	10	acciaio	grezza	258g
PI5014003	50-1-4003	120	50	5	10	acciaio	grezza	305.2g
PI5014004	50-1-4004	120	60	5	10	acciaio	grezza	352.3g
PI5014005	50-1-4005	120	80	5	10	acciaio	grezza	446.5g
PI5213781	52-1-3781	120	30	5	10	acciaio inox 304	burattata	211g
PI5213782	52-1-3782	120	40	5	10	acciaio inox 304	burattata	258g
PI5213783	52-1-3783	120	50	5	10	acciaio inox 304	burattata	305.2g
PI5213784	52-1-3784	120	60	5	10	acciaio inox 304	burattata	352.3g
PI5213785	52-1-3785	120	80	5	10	acciaio inox 304	burattata	446.5g



Ali per cerniere asimmetriche modulari - spessore 3mm

Le ali possono essere combinate tra loro sia utilizzando il perno BG diametro 6mm, sia utilizzando il perno BT diametro 6mm con rivetto VA diametro 6mm. Vedere alle pagine seguenti per la selezione di perni e rivetti.

N. Ordine	N. Articolo	A	B	C	D	Materiale	Finitura	Peso
PI1213941	12-1-3941	40	20	3	6	acciaio	grezza	24.6g
PI1213866	12-1-3866	40	30	3	6	acciaio	grezza	36.9g
PI1213867	12-1-3867	40	50	3	6	acciaio	grezza	55.7g
PI1213868	12-1-3868	40	80	3	6	acciaio	grezza	84g
PI1213943	12-1-3943	40	120	3	6	acciaio	grezza	126g
PI1213942	12-1-3942	40	20	3	6	acciaio inox 304	burattata	24.6g
PI1213869	12-1-3869	40	30	3	6	acciaio inox 304	burattata	36.9g
PI1213870	12-1-3870	40	50	3	6	acciaio inox 304	burattata	55.7g
PI1213871	12-1-3871	40	80	3	6	acciaio inox 304	burattata	84g
PI1213944	12-1-3944	40	120	3	6	acciaio inox 304	burattata	126g

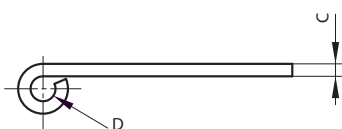
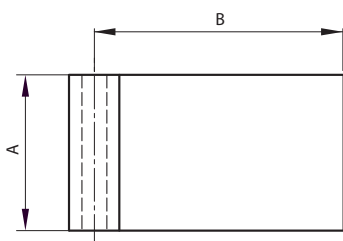


Con riserva di modifiche tecniche.

Ali per cerniere asimmetriche modulari - spessore 4mm

Le ali possono essere combinate tra loro sia utilizzando il perno BG diametro 8mm, sia utilizzando il perno BT diametro 8mm con rivetto VA diametro 8mm. Vedere alle pagine seguenti per la selezione di perni e rivetti.

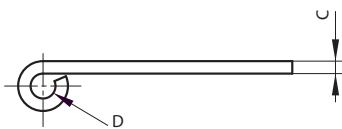
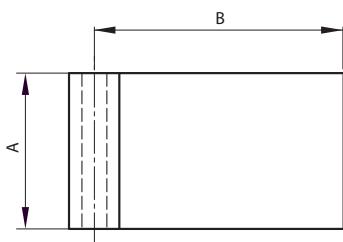
N. Ordine	N. Articolo	A	B	C	D	Materiale	Finitura	Peso
PI1213872	12-1-3872	50	30	4	8	acciaio	grezza	65.6g
PI1213873	12-1-3873	50	50	4	8	acciaio	grezza	97g
PI1213874	12-1-3874	50	80	4	8	acciaio	grezza	144g
PI1213875	12-1-3875	50	30	4	8	acciaio inox 304	burattata	65.6g
PI1213876	12-1-3876	50	50	4	8	acciaio inox 304	burattata	97g
PI1213877	12-1-3877	50	80	4	8	acciaio inox 304	burattata	144g



Ali per cerniere asimmetriche modulari - spessore 5mm

Le ali possono essere combinate tra loro sia utilizzando il perno BG diametro 10mm, sia utilizzando il perno BT diametro 10mm con rivetto VA diametro 10mm. Vedere alle pagine seguenti per la selezione di perni e rivetti.

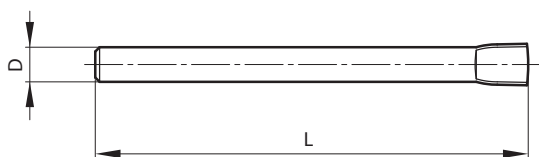
N. Ordine	N. Articolo	A	B	C	D	Materiale	Finitura	Peso
PI1213878	12-1-3878	60	40	5	10	acciaio	grezza	129g
PI1213879	12-1-3879	60	60	5	10	acciaio	grezza	176.2g
PI1213880	12-1-3880	60	80	5	10	acciaio	grezza	224g
PI1213881	12-1-3881	60	40	5	10	acciaio inox 304	burattata	129g
PI1213882	12-1-3882	60	60	5	10	acciaio inox 304	burattata	176.2g
PI1213883	12-1-3883	60	80	5	10	acciaio inox 304	burattata	224g



Con riserva di modifiche tecniche.

Perno BG espanso per sistemi modulari

N. Ordine	N. Articolo	D	L	Materiale	Finitura	Peso
PI2713820	27-1-3820	6	80	acciaio	zincata	17.7g
PI2713821	27-1-3821	8	100	acciaio	zincata	39.4g
PI2713822	27-1-3822	10	120	acciaio	zincata	74g
PI2713823	27-1-3823	6	80	acciaio inox 304	grezza	17.7g
PI2713824	27-1-3824	8	100	acciaio inox 304	grezza	39.4g
PI2713825	27-1-3825	10	120	acciaio inox 304	grezza	74g



BG perno espanso



Perno con testa BT per sistemi modulari

Questo perno deve essere combinato con il relativo rivetto VA.

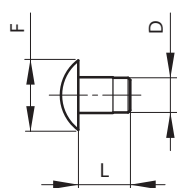
N. Ordine	N. Articolo	D	E	L	Materiale	Finitura	Peso
PI2713826	27-1-3826	6	3	66	acciaio	zincata	15.5g
PI2713827	27-1-3827	8	4	86	acciaio	zincata	35.5g
PI2713828	27-1-3828	10	5	106	acciaio	zincata	68.4g
PI2713829	27-1-3829	6	3	66	acciaio inox 304	grezza	15.5g
PI2713830	27-1-3830	8	4	86	acciaio inox 304	grezza	35.5g
PI2713831	27-1-3831	10	5	106	acciaio inox 304	grezza	68.4g



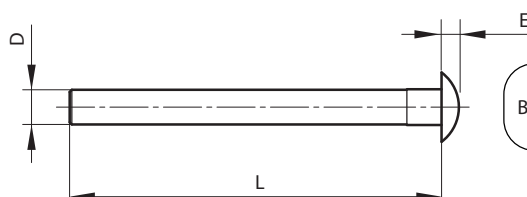
Rivetto VA per sistemi modulari

Questo rivetto deve essere combinato con il relativo perno BT.

N. Ordine	N. Articolo	D	F	L	Materiale	Finitura	Peso
PI2713832	27-1-3832	6	12	12	acciaio	zincata	3.3g
PI2713833	27-1-3833	8	16	12	acciaio	zincata	6.3g
PI2713834	27-1-3834	10	20	12	acciaio	zincata	10.5g
PI2713835	27-1-3835	6	12	12	acciaio inox 304	grezza	3.3g
PI2713836	27-1-3836	8	16	12	acciaio inox 304	grezza	6.3g
PI2713837	27-1-3837	10	20	12	acciaio inox 304	grezza	10.5g



VA rivetto



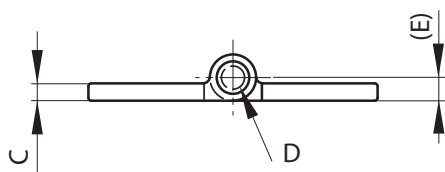
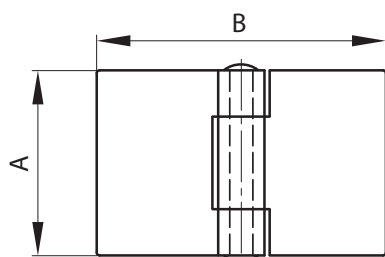
BT perno con testa

Con riserva di modifiche tecniche.

Cerniera in acciaio stampato per applicazioni ferroviarie

Perno rivettato. Altre dimensioni o varianti sono fornibili su richiesta.

N. Ordine	N. Articolo	A	B	C	D	E	Note	Materiale	Finitura	Peso
PI7273346	72-7-3346	32	32	3	4	4	1 MR (cod. applicazione ferroviarie)	acciaio	grezza	33g
PI7273348	72-7-3348	32	50	3	4	4	3 MR (cod. applicazione ferroviarie)	acciaio	grezza	47g
PI7273349	72-7-3349	50	50	3	4	4	4 MR (cod. applicazione ferroviarie)	acciaio	grezza	75g
PI7273352	72-7-3352	50	50	5	6	6	7 MR (cod. applicazione ferroviarie)	acciaio	grezza	122g
PI7273351	72-7-3351	50	80	3	4	4	6 MR (cod. applicazione ferroviarie)	acciaio	grezza	119g
PI7273354	72-7-3354	50	80	5	6	6	9 MR (cod. applicazione ferroviarie)	acciaio	grezza	182g
PI7273990	72-7-3990	50	50	3	4	4	4 MR (cod. applicazione ferroviarie)	acciaio inox 304	grezza	75g
PI7274187	72-7-4187	50	80	5	6	6	9 MR (cod. applicazione ferroviarie)	acciaio inox 304	grezza	182g

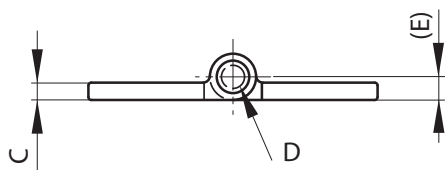
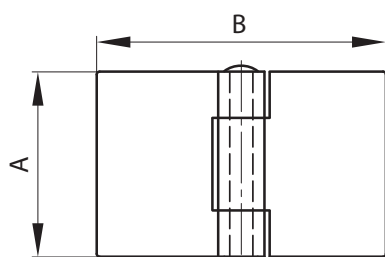


49

Cerniera in acciaio stampato per applicazioni ferroviarie

Perno rivettato. Altre dimensioni o varianti sono fornibili su richiesta.

N. Ordine	N. Articolo	A	B	C	D	E	Note	Materiale	Finitura	Peso
PI7273380	72-7-3380	32	50	3	4	4	19 MR (cod. applicazione ferroviarie)	acciaio	grezza	47g
PI7273381	72-7-3381	50	50	3	4	4	20 MR (cod. applicazione ferroviarie)	acciaio	grezza	75g
PI7273384	72-7-3384	50	50	5	6	6	23 MR (cod. applicazione ferroviarie)	acciaio	grezza	122g
PI7273386	72-7-3386	50	80	5	6	6	25 MR (cod. applicazione ferroviarie)	acciaio	grezza	182g
PI7273992	72-7-3992	50	50	3	4	4	20 MR (cod. applicazione ferroviarie)	acciaio inox 304	grezza	75g
PI7273993	72-7-3993	50	80	3	4	4	22 MR (cod. applicazione ferroviarie)	acciaio inox 304	grezza	119g



Con riserva di modifiche tecniche.

Cerniera in acciaio stampato per applicazioni ferroviarie (fig. 1)

Perno rivettato. Altre dimensioni o varianti sono fornibili su richiesta.

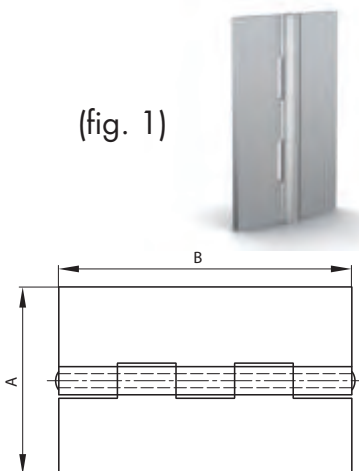
N. Ordine	N. Articolo	A	B	C	D	E	Note	Materiale	Finitura	Peso
PI7273410	72-7-3410	80	80	5	6	6	1 FR (cod. applicazione ferroviarie)	acciaio	grezza	283g
PI7273414	72-7-3414	80	80	8	10	10	14 FR (cod. applicazione ferroviarie)	acciaio	grezza	485g
PI7273412	72-7-3412	80	130	5	6	6	3 FR (cod. applicazione ferroviarie)	acciaio	grezza	436g
PI7273416	72-7-3416	80	130	8	10	10	16 FR (cod. applicazione ferroviarie)	acciaio	grezza	761g
PI7273413	72-7-3413	125	80	5	6	6	11 FR (cod. applicazione ferroviarie)	acciaio	grezza	440g
PI7273417	72-7-3417	125	130	8	10	10	24 FR (cod. applicazione ferroviarie)	acciaio	grezza	1240g
PI7273420	72-7-3420	160	130	8	10	10	34 FR (cod. applicazione ferroviarie)	acciaio	grezza	1457g
PI7273421	72-7-3421	200	130	8	10	10	35 FR (cod. applicazione ferroviarie)	acciaio	grezza	1920g
PI7273991	72-7-3991	80	80	5	6	6	1 FR (cod. applicazione ferroviarie)	acciaio inox 304	grezza	283g

Cerniera lift-off per carichi elevati per applicazioni ferroviarie (fig. 2)

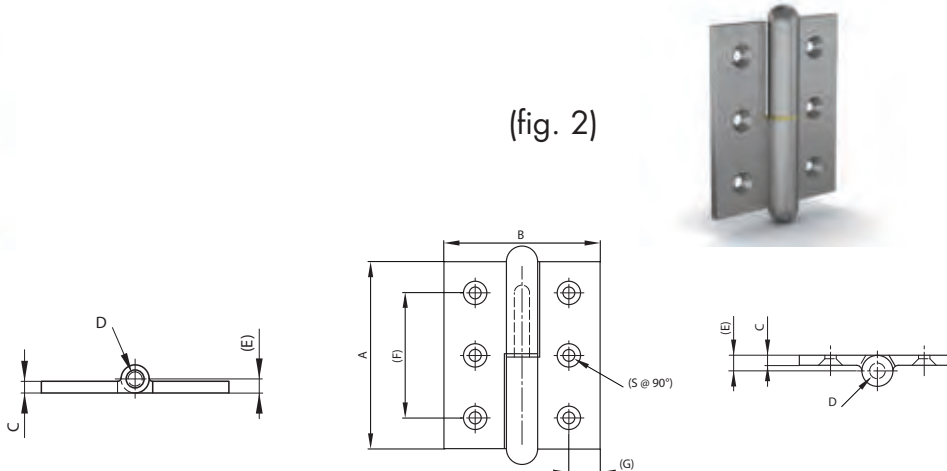
Con rondella in ottone grezzo.

N. Ordine	N. Articolo	A	B	C	D	E	F	G	S	Note	Materiale	Finitura	Peso
PI1473328	14-7-3328	48	40	3	4	4	32	8	4	tipo 2 simmetrica non mostrata	acciaio	grezza	52g
PI1473329	14-7-3329	48	40	3	4	4	32	8	4	tipo 1 come mostrata sotto	acciaio	grezza	52g
PI1473330	14-7-3330	60	50	3.5	5	5	40	10	5	tipo 2 simmetrica non mostrata	acciaio	grezza	104g
PI1473331	14-7-3331	60	50	3.5	5	5	40	10	5	tipo 1 come mostrata sotto	acciaio	grezza	104g
PI1473332	14-7-3332	72	60	4	6	6	48	12	6.5	tipo 2 simmetrica non mostrata	acciaio	grezza	156g
PI1473333	14-7-3333	72	60	4	6	6	48	12	6.5	tipo 1 come mostrata sotto	acciaio	grezza	156g
PI1473334	14-7-3334	84	70	4.5	7	7	56	14	7.5	tipo 2 simmetrica non mostrata	acciaio	grezza	245g
PI1473335	14-7-3335	84	70	4.5	7	7	56	14	7.5	tipo 1 come mostrata sotto	acciaio	grezza	245g
PI1473336	14-7-3336	96	80	5	8	8	66	16	8.5	tipo 2 simmetrica non mostrata	acciaio	grezza	360g
PI1473337	14-7-3337	96	80	5	8	8	66	16	8.5	tipo 1 come mostrata sotto	acciaio	grezza	360g

(fig. 1)



(fig. 2)

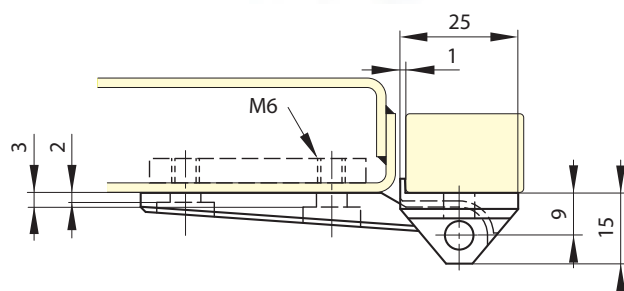
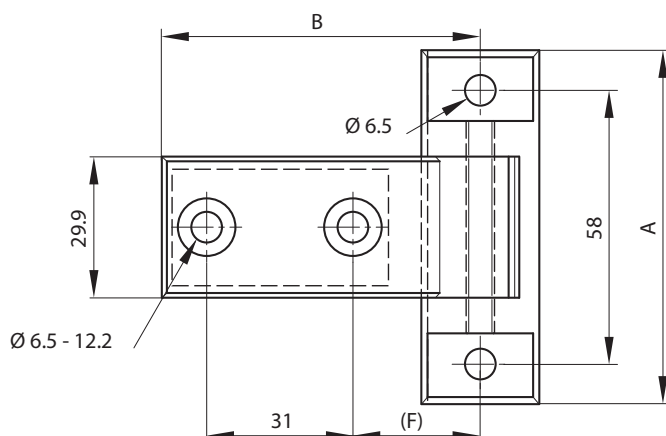


Con riserva di modifiche tecniche.

Cerniera per porte isolanti

Cerniera fornita con piastra filettata e bulloni.

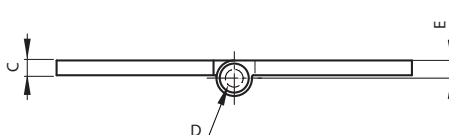
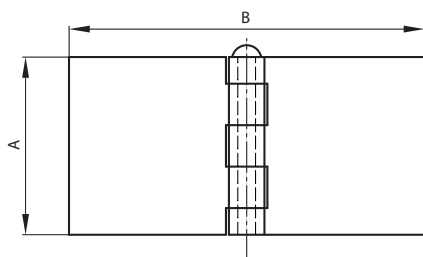
N. Ordine	N. Articolo	A	B	F	Materiale	Finitura	Peso
PI7274172	72-7-4172	75	67.5	27	pressofusione in zinco	nera	192g
PI7274173	72-7-4173	78	85.5	45	pressofusione in zinco	nera	226g



Cerniera in acciaio stampato con perno removibile

La stessa cerniera è disponibile con stop a 90° (vedi articolo 72-1-0204). Perno removibile in ottone.

N. Ordine	N. Articolo	A	B	C	D	E	Materiale	Finitura	Peso
PI7213502	72-1-3502	60	120	5	6	6	acciaio inox 304	grezza	334g

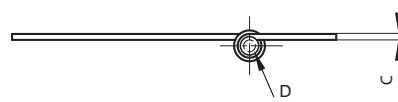
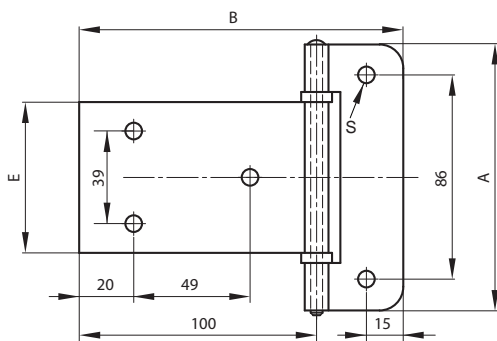


Con riserva di modifiche tecniche.

Cerniera con perno removibile

Con rondella in nylon.

N. Ordine	N. Articolo	A	B	C	D	E	S	Note	Materiale	Finitura	Peso
PI5013315	50-1-3315	112	136.5	2.5	5	63.5		non forata	acciaio	grezza	244g
PI5213605	52-1-3605	112	136.5	2.5	5	63.5		non forata	acciaio inox 304	grezza	248g
PI5213606	52-1-3606	112	136.5	2.5	5	63.5	7	forata	acciaio inox 304	grezza	248g

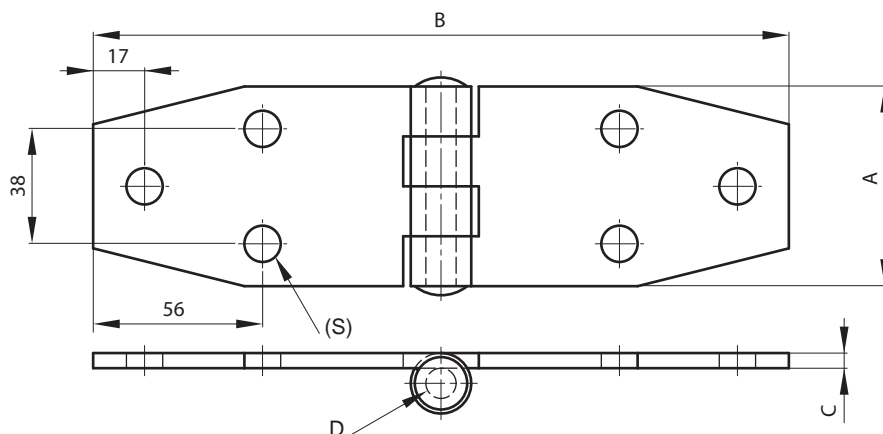


52

Cerniera per carichi elevati

Con perno rivettato in acciaio inox.

N. Ordine	N. Articolo	A	B	C	D	S	Materiale	Finitura	Peso
PI5014060	5014060	66	230	5	10	12	acciaio	zincata	622g

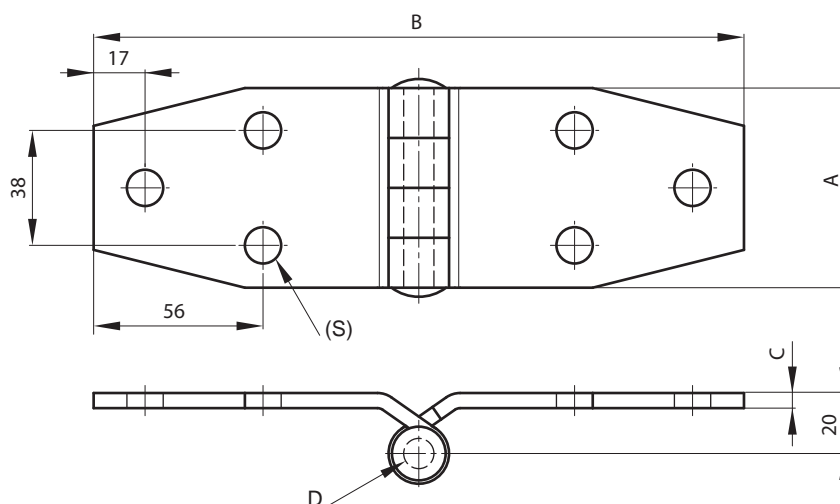


Con riserva di modifiche tecniche.

Cerniera per carichi elevati

Con perno rivettato in acciaio inox.

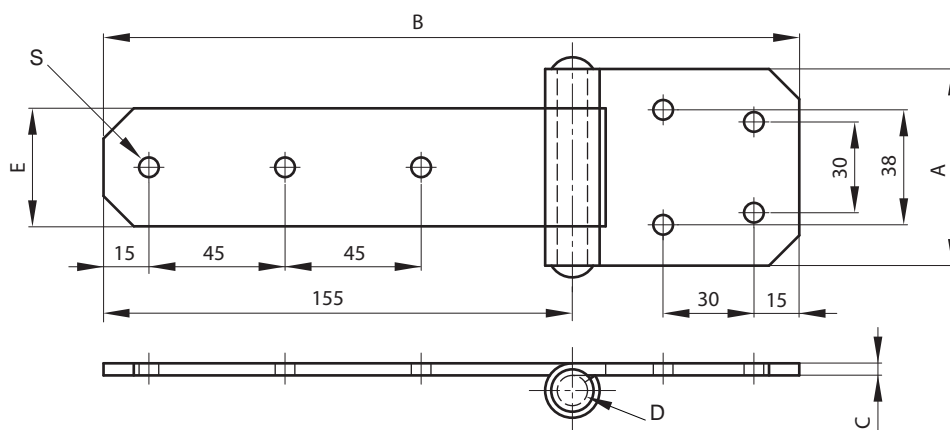
N. Ordine	N. Articolo	A	B	C	D	S	Materiale	Finitura	Peso
PI5014061	50-1-4061	66	215	5	10	12	acciaio	zincata	622g



Cerniera per carichi elevati

Con perno rivettato.

N. Ordine	N. Articolo	A	B	C	D	E	S	Note	Materiale	Finitura	Peso
PI5213553	52-1-3553	65	230	4	10	39	6.5	forata	acciaio inox 304	lucidata	430g
PI5213593	52-1-3593	65	230	4	10	39		non forata	acciaio inox 304	lucidata	450g

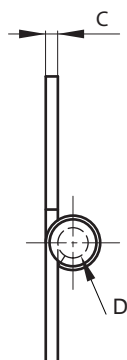
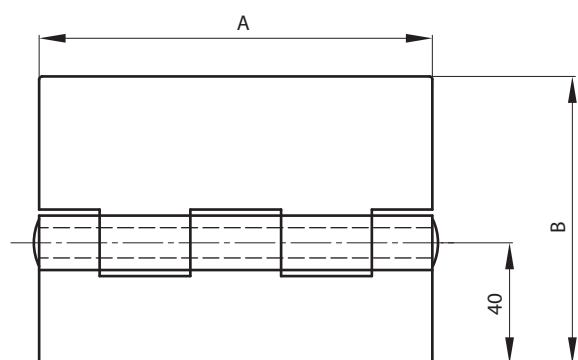


Con riserva di modifiche tecniche.

Cerniera per carichi elevati

Con perno rivettato in acciaio inox.

N. Ordine	N. Articolo	A	B	C	D	Materiale	Finitura	Peso
PI5013944	50-1-3944	130	95	4	10	acciaio	grezza	580g

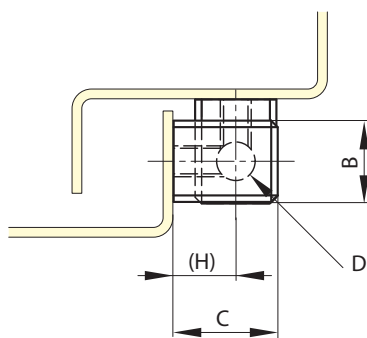
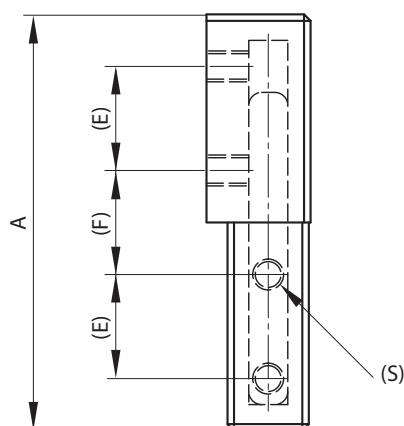


54

Cerniera per carichi elevati con perno

Con bordi smussati.

N. Ordine	N. Articolo	A	B	C	D	E	F	H	S	Materiale	Finitura	Peso
PI1273810	12-7-3810	64	13	16	6	16	16	9.5	M5x6	acciaio inox 303	spazzolata	90g
PI1273811	12-7-3811	76	13	19	6	19	18	11	M6x7.5	acciaio inox 303	spazzolata	130g



Con riserva di modifiche tecniche.