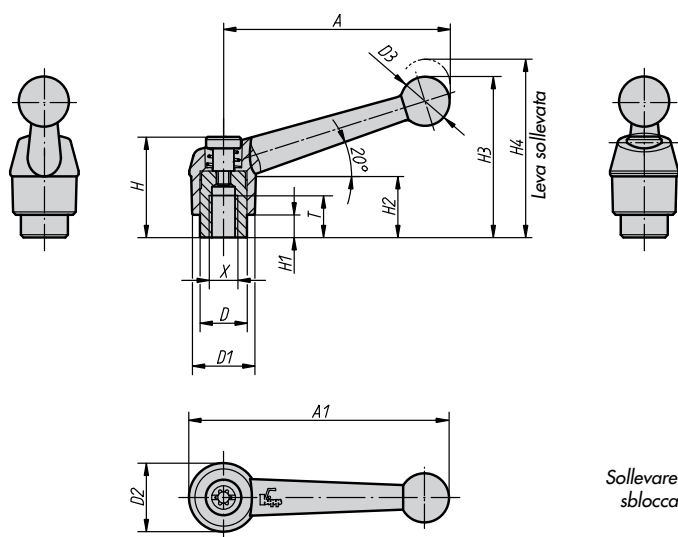


con foro filettato



Sollevare per sbloccare

**Materiale:**

Impugnatura: zinco pressofuso DIN 1743,
Parte in acciaio qualità 5.8

Finitura superficiale:

Impugnatura rivestita in plastica.
Parti in acciaio brunate.

Nota:

Colori standard:
nero satinato, grigio metallo.

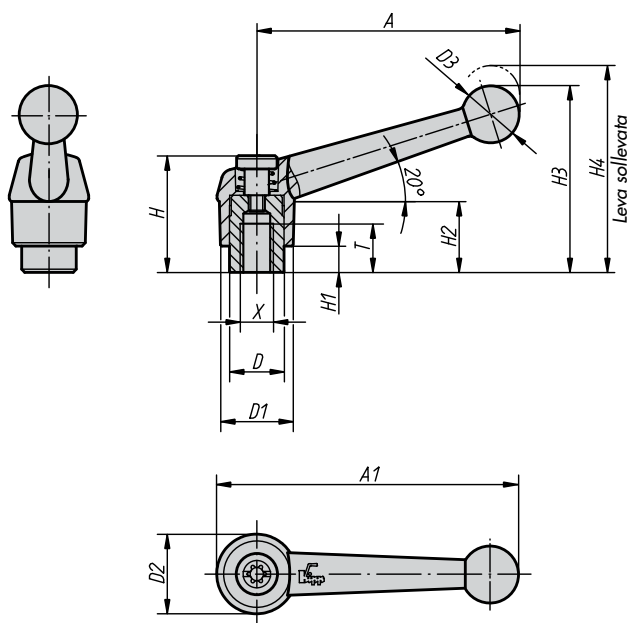
Maniglie a ripresa con foro filettato

2

Nero satinato	Grigio metallo	Misura	Foro filettato X	T	D	D1	D2	D3	H	H1	H2	H3	H4	A	A1	N° di denti
N. Ordine	N. Ordine															
N. Articolo	N. Articolo															
351691	351702	1	M4	9	10	13	14	10,5	24,5	4	15	32,5	35,5	39	46	16
06410-1041	06410-1043															
351692	351703	1	M5	9	10	13	14	10,5	24,5	4	15	32,5	35,5	39	46	16
06410-1051	06410-1053															
351693	351704	1	M6	9	10	13	14	10,5	24,5	4	15	32,5	35,5	39	46	16
06410-1061	06410-1063															
351694	351705	2	M6	12	13,5	18	18,5	15,5	28,5	6,5	16,5	45,5	49,5	64	73	20
06410-2061	06410-2063															
351695	351706	2	M8	12	13,5	18	18,5	15,5	28,5	6,5	16,5	45,5	49,5	64	73	20
06410-2081	06410-2083															
351696	351707	3	M8	14	16	21	22	17	37	10	23	57,5	61,5	79	90	22
06410-3081	06410-3083															
351697	351708	3	M10	14	16	21	22	17	37	10	23	57,5	61,5	79	90	22
06410-3101	06410-3103															
351698	351709	4	M10	17	19	25	26	19	42,5	10	26	67	72	95	108	24
06410-4101	06410-4103															
351699	351710	4	M12	17	19	25	26	19	42,5	10	26	67	72	95	108	24
06410-4121	06410-4123															
351700	351711	5	M12	23	23	30	31	22	49	12	32	79	84	110	126	26
06410-5121	06410-5123															
351701	351712	5	M16	23	23	30	31	22	49	12	32	79	84	110	126	26
06410-5161	06410-5163															

Con riserva di modifiche tecniche.

con foro filettato e parti in inox



Materiale:

Impugnatura: zinco pressofuso:
DIN 1743. Parti in acciaio inox X 10
CrNiS 18 9 = 1.4305

Finitura superficiale:

Impugnatura rivestita in plastica.
Parti in acciaio lucidato.

Nota:

Colori standard:
Nero satinato, grigio metallo.

Maniglie a ripresa con foro filettato e parti in inox

Nero satinato	Grigio metallo	Misura	Foro filettato X	T	D	D1	D2	D3	H	H1	H2	H3	H4	A	A1	N° di denti
N. Ordine	N. Ordine															
N. Articolo	N. Articolo															
366040	366041	1	M4	9	10	13	14	10,5	24,5	4	15	32,5	35,5	39	46	16
06411-1041	06411-1043															
351715	351725	1	M5	9	10	13	14	10,5	24,5	4	15	32,5	35,5	39	46	16
06411-1051	06411-1053															
351716	351726	1	M6	9	10	13	14	10,5	24,5	4	15	32,5	35,5	39	46	16
06411-1061	06411-1063															
351717	351727	2	M6	12	13,5	18	18,5	15,5	28,5	6,5	16,5	45,5	49,5	64	73	20
06411-2061	06411-2063															
351718	351728	2	M8	12	13,5	18	18,5	15,5	28,5	6,5	16,5	45,5	49,5	64	73	20
06411-2081	06411-2083															
351719	351729	3	M8	14	16	21	22	17	37	10	23	57,5	61,5	79	90	22
06411-3081	06411-3083															
351720	351730	3	M10	14	16	21	22	17	37	10	23	57,5	61,5	79	90	22
06411-3101	06411-3103															
351721	351731	4	M10	17	19	25	26	19	42,5	10	26	67	72	95	108	24
06411-4101	06411-4103															
351722	351732	4	M12	17	19	25	26	19	42,5	10	26	67	72	95	108	24
06411-4121	06411-4123															
351723	351733	5	M12	23	23	30	31	22	49	12	32	79	84	110	126	26
06411-5121	06411-5123															
351724	351734	5	M16	23	23	30	31	22	49	12	32	79	84	110	126	26
06411-5161	06411-5163															

Con riserva di modifiche tecniche.

con gambo filettato, acciaio o acciaio inox

Materiale:

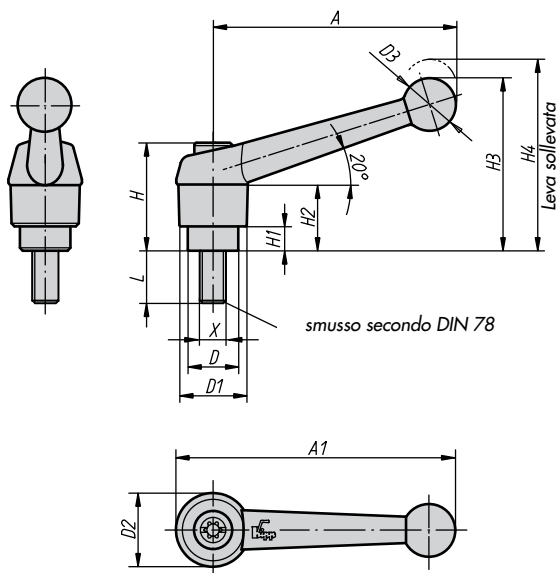
Impugnatura: zinco pressofuso DIN 1743,
Parte in acciaio qualità 5.8

Finitura superficiale:

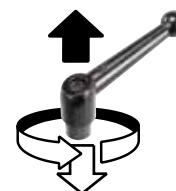
Impugnatura rivestita in plastica.
Parti in acciaio brunito.
Acciaio inox con finitura naturale.

Note:

Colori standard:
nero satinato, grigio metallo.



Sollevare per sbloccare



Dati tecnici

Misura	Gambo filettato X	D	D1	D2	D3	H	H1	H2	H3	H4	A	A1	N° di denti
1	M5	10	13	14	10,5	24,5	4	15	32,5	35,5	39	46	16
1	M6	10	13	14	10,5	24,5	4	15	32,5	35,5	39	46	16
2	M6	13,5	18	18,5	15,5	28,5	6,5	16,5	45,5	49,5	64	73	20
2	M8	13,5	18	18,5	15,5	28,5	6,5	16,5	45,5	49,5	64	73	20
2	M10	13,5	18	18,5	15,5	28,5	6,5	16,5	45,5	49,5	64	73	20
3	M8	16	21	22	17	37	10	23	57,5	61,5	79	90	22
3	M10	16	21	22	17	37	10	23	57,5	61,5	79	90	22
4	M10	19	25	26	19	42,5	10	26	67	72	95	108	24
4	M12	19	25	26	19	42,5	10	26	67	72	95	108	24
5	M12	23	30	31	22	49	12	32	79	84	110	126	26
5	M16	23	30	31	22	49	12	32	79	84	110	126	26

Con riserva di modifiche tecniche.

con gambo filettato, in acciaio

Maniglie a ripresa con gambo filettato, parti metalliche in acciaio

N. Articolo Nero satinato	N. Articolo Grigio metallo	Misura	Gambo filettato X	L= lunghezza della vite													
06430-1051X	06430-1053X	1	M5	10	15	20	25	30	35	40	45	50	-	-	-	-	-
06430-1061X	06430-1063X	1	M6	10	15	20	25	30	35	40	45	50	-	-	-	-	-
06430-2061X	06430-2063X	2	M6	-	15	20	25	30	35	40	45	50	55	60	-	-	-
06430-2081X	06430-2083X	2	M8	-	15	20	25	30	35	40	45	50	55	60	-	-	-
06430-2101X	06430-2103X	2	M10	-	15	20	25	30	35	40	45	50	55	60	-	-	-
06430-3081X	06430-3083X	3	M8	-	15	20	25	30	35	40	45	50	55	60	-	-	-
06430-3101X	06430-3103X	3	M10	-	15	20	25	30	35	40	45	50	55	60	-	-	-
06430-4101X	06430-4103X	4	M10	-	-	20	25	30	35	40	45	50	55	60	70	80	90
06430-4121X	06430-4123X	4	M12	-	-	20	25	30	35	40	45	50	55	60	70	80	90
06430-5121X	06430-5123X	5	M12	-	-	-	25	30	35	40	45	50	55	60	70	80	90
06430-5161X	06430-5163X	5	M16	-	-	-	25	30	35	40	45	50	55	60	70	80	90

N. Articolo Nero satinato	Lunghezza													
	10	15	20	25	30	35	40	45	50	55	60	70	80	90
	N. Ordine	N. Ordine	N. Ordine	N. Ordine	N. Ordine	N. Ordine	N. Ordine	N. Ordine	N. Ordine	N. Ordine	N. Ordine	N. Ordine	N. Ordine	N. Ordine
06430-1051X	364420	364421	364422	364423	364424	364425	364426	364427	364428	-	-	-	-	-
06430-1061X	364432	364433	364434	364435	364436	364437	364438	364439	364440	-	-	-	-	-
06430-2061X	-	364442	364443	364444	364445	364446	364447	364448	364449	364450	364451	-	-	-
06430-2081X	-	364453	364454	364455	364456	364457	364458	364459	364460	364461	364462	-	-	-
06430-2101X	-	364464	364465	364466	364467	364468	364469	364470	364471	364472	364473	-	-	-
06430-3081X	-	364475	364476	364477	364478	364479	364480	364481	364482	364483	364484	-	-	-
06430-3101X	-	364486	366045	364487	366046	364489	364490	364491	364492	364493	364494	-	-	-
06430-4101X	-	-	364496	364497	364498	364499	364500	364501	364502	364503	364504	364505	364506	364507
06430-4121X	-	-	364509	364510	364511	364512	364513	364514	364515	364516	364517	364518	364519	364520
06430-5121X	-	-	-	364523	364524	364525	364526	364527	364528	364529	364530	364531	364532	364533
06430-5161X	-	-	-	364535	364536	364537	364538	364539	364540	364541	364542	364543	364544	364545

5

N. Articolo Grigio metallo	Lunghezza													
	10	15	20	25	30	35	40	45	50	55	60	70	80	90
	N. Ordine	N. Ordine	N. Ordine	N. Ordine	N. Ordine	N. Ordine	N. Ordine	N. Ordine	N. Ordine	N. Ordine	N. Ordine	N. Ordine	N. Ordine	N. Ordine
06430-1053X	364550	364551	364552	364553	364554	364555	364556	364557	364558	-	-	-	-	-
06430-1063X	364560	364561	364562	364563	364564	364565	364566	364567	364568	-	-	-	-	-
06430-2063X	-	364570	364571	364572	364573	364574	364575	364576	364577	364578	364579	-	-	-
06430-2083X	-	364581	364582	364583	364584	364585	364586	364587	364588	364589	364590	-	-	-
06430-2103X	-	364593	364594	364595	364596	364597	364598	364599	364600	364601	364602	-	-	-
06430-3083X	-	364603	364604	364605	364606	364607	364608	364609	364610	364611	364612	-	-	-
06430-3103X	-	364615	366616	364617	366618	364619	364620	364621	364622	364623	364624	-	-	-
06430-4103X	-	-	364626	364627	364628	364629	364630	364631	364632	364633	364634	364635	364636	364637
06430-4123X	-	-	364639	364640	364641	364642	364643	364644	364645	364646	364647	364648	364649	364650
06430-5123X	-	-	-	364652	364653	364654	364655	364656	364657	364658	364659	364660	364661	364662
06430-5163X	-	-	-	364664	364665	364666	364667	364668	364669	364670	364671	364672	364673	364674

Con riserva di modifiche tecniche.

con gambo filettato, in acciaio inox

Maniglie a ripresa con gambo filettato, parti metalliche in acciaio inox

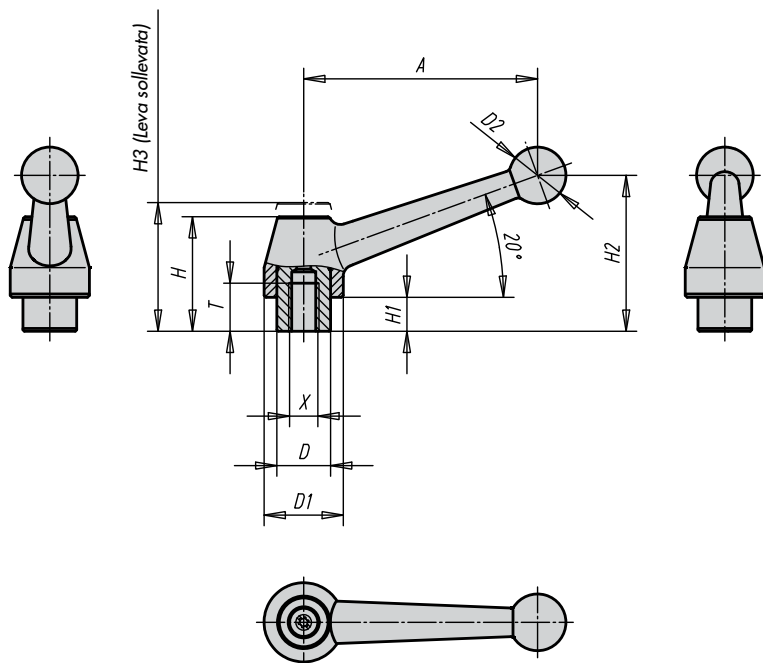
N. Articolo Nero satinato	N. Articolo Grigio metallo	Misura	Gambo filettato X	L= lunghezza della vite							
06431-1051X	06431-1053X	1	M5	10	15	20	25	-	-	-	-
06431-1061X	06431-1063X	1	M6	10	15	20	25	30	40	50	-
06431-2061X	06431-2063X	2	M6	-	15	20	25	30	40	50	60
06431-2081X	06431-2083X	2	M8	-	15	20	25	30	40	50	60
06431-2101X	06431-2103X	2	M10	-	-	20	25	30	40	50	60
06431-3081X	06431-3083X	3	M8	-	-	20	25	30	40	50	60
06431-3101X	06431-3103X	3	M10	-	-	20	25	30	40	50	60
06431-4121X	06431-4123X	4	M12	-	-	-	25	30	40	50	60
06431-5161X	06431-5163X	5	M16	-	-	-	-	30	40	50	60

N. Articolo Nero satinato	Lunghezza							
	10	15	20	25	30	40	50	60
	N. Ordine	N. Ordine	N. Ordine	N. Ordine	N. Ordine	N. Ordine	N. Ordine	N. Ordine
06431-1051X	366050	364680	364681	364682	-	-	-	-
06431-1061X	364683	364684	364685	364686	364687	364688	364689	-
06431-2061X	-	364691	364692	3646993	364694	364695	364696	364697
06431-2081X	-	364700	364701	364702	364703	364704	364705	364706
06431-2101X	-	-	364707	364708	364709	364710	364711	364712
06431-3081X	-	-	364715	364716	364717	364718	364719	364720
06431-3101X	-	-	364723	364724	364725	364726	364727	364728
06431-4121X	-	-	-	364730	364731	364732	364733	364734
06431-5161X	-	-	-	-	364736	364737	364738	364739

N. Articolo Grigio metallo	Lunghezza							
	10	15	20	25	30	40	50	60
	N. Ordine	N. Ordine	N. Ordine	N. Ordine	N. Ordine	N. Ordine	N. Ordine	N. Ordine
06431-1053X	366051	364745	364746	364747	-	-	-	-
06431-1063X	364749	364750	364751	364752	364753	364754	364755	-
06431-2063X	-	364757	364758	3646759	364760	364761	364762	364763
06431-2083X	-	364765	364766	364767	364768	364769	364770	364771
06431-2103X	-	-	364773	364774	364775	364776	364777	364778
06431-3083X	-	-	364780	364781	364782	364783	364784	364785
06431-3103X	-	-	364787	364788	364789	366052	366053	366054
06431-4123X	-	-	-	366055	366056	364786	366057	366058
06431-5163X	-	-	-	-	364790	364791	364792	364793

Con riserva di modifiche tecniche.

con foro filettato

**Materiale:**

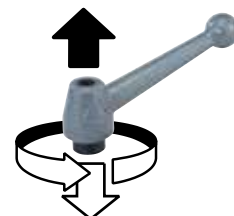
Impugnatura acciaio C45 o acciaio inox 1.4308: Altre parti in acciaio di qualità 5.8 oppure inox 1.4305

Finitura:

Impugnatura, finitura martellata verniciata grigio-argento. Parti in acciaio brunito. Impugnatura acciaio inox, lucidatura elettrolitica. Parti in acciaio lucidato.

7

Sollevare per sbloccare

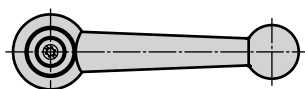
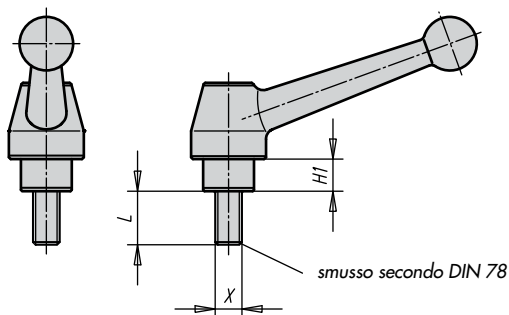


Maniglie a ripresa in acciaio con foro filettato

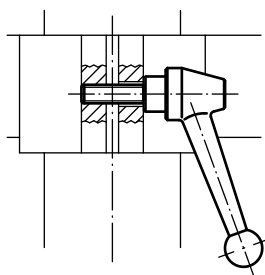
N. Ordine	N. Articolo	Materiale	Misura	Foro filettato X	T	D	D1	D2	H	H1	H2	H3	A	N° di denti
351201	06440-108	acciaio verniciato grigio-argento	1	M8	17	19	28	20	41	12	54	49	83	24
351202	06440-110	acciaio verniciato grigio-argento	1	M10	17	19	28	20	41	12	54	49	83	24
351203	06440-112	acciaio verniciato grigio-argento	1	M12	17	19	28	20	41	12	54	49	83	24
351204	06440-212	acciaio verniciato grigio-argento	2	M12	23	23	35	25	50	12	69	56	108	26
351205	06440-216	acciaio verniciato grigio-argento	2	M16	23	23	35	25	50	12	69	56	108	26
351206	06440-316	acciaio verniciato grigio-argento	3	M16	27	30	43	30	58,5	12	78	65	132	36
351207	06440-320	acciaio verniciato grigio-argento	3	M20	27	30	43	30	58,5	12	78	65	132	36
351160	06440-1108	acciaio inox lucidatura elettrolitica	1	M8	17	19	28	20	41	12	54	49	83	24
351161	06440-1110	acciaio inox lucidatura elettrolitica	1	M10	17	19	28	20	41	12	54	49	83	24
351162	06440-1112	acciaio inox lucidatura elettrolitica	1	M12	17	19	28	20	41	12	54	49	83	24

Con riserva di modifiche tecniche.

con gambo filettato



esempio:



Sollevare per sbloccare



Materiale:

Impugnatura acciaio C 45 o acciaio inox 1.4308. Altre particolari in acciaio di qualità 5.8 oppure inox 1.4305

Finitura:

Impugnatura, finitura martellata verniciata grigio-argento. Parti in acciaio brunito. Impugnatura acciaio inox, lucidatura elettrolitica. Parti in acciaio lucido.

Nota:

Per le quote mancanti vedi 06440.

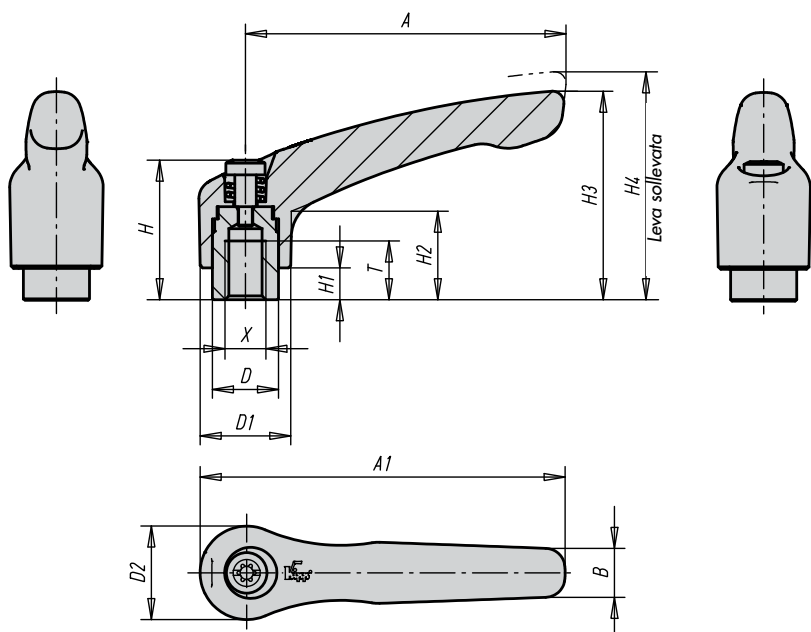
Maniglia a ripresa in acciaio con gambo filettato

N. Articolo	Materiale	Misura	Gambo filettato X	H1	L= lunghezza della vite												
					20	25	30	35	40	45	50	55	60	70	80	90	
06441-110X	acciaio verniciato grigio-argento	1	M10	12	20	25	30	35	40	45	50	55	60	70	80	90	
06441-112X	acciaio verniciato grigio-argento	1	M12	12	20	25	30	35	40	45	50	55	60	70	80	90	
06441-212X	acciaio verniciato grigio-argento	2	M12	12	-	25	30	35	40	45	50	55	60	70	80	90	
06441-216X	acciaio verniciato grigio-argento	2	M16	12	-	25	30	35	40	45	50	55	60	70	80	90	
06441-316X	acciaio verniciato grigio-argento	3	M16	12	-	-	30	-	40	-	50	-	60	70	80	90	
06441-320X	acciaio verniciato grigio-argento	3	M20	12	-	-	30	-	40	-	50	-	60	70	80	90	
06441-1110X	acciaio inox lucidatura elettrolitica	1	M10	12	-	25	30	-	40	-	50	-	60	-	-	-	
06441-1112X	acciaio inox lucidatura elettrolitica	1	M12	12	-	25	30	-	40	-	50	-	60	-	-	-	

N. Articolo	Lunghezza											
	20	25	30	35	40	45	50	55	60	70	80	90
	N. Ordine	N. Ordine	N. Ordine	N. Ordine	N. Ordine	N. Ordine	N. Ordine	N. Ordine	N. Ordine	N. Ordine	N. Ordine	N. Ordine
06441-110X	351220	351221	351222	351223	351224	351225	351226	351227	351228	351229	351230	351231
06441-112X	351245	351246	351247	351248	351249	351250	351251	351252	351253	351254	351255	351256
06441-212X	-	351271	351272	351273	351274	351275	351276	351277	351278	351279	351280	351281
06441-216X	-	351296	351297	351298	351299	351300	351301	351302	351303	351304	351305	351306
06441-316X	-	-	351320	-	351321	-	351322	-	351323	351324	351325	351326
06441-320X	-	-	351335	-	351336	-	351337	-	351338	351339	351340	351341
06441-1110X	-	351170	351171	-	351172	-	351173	-	351174	-	-	-
06441-1112X	-	351175	351176	-	351177	-	351178	-	351179	-	-	-

Con riserva di modifiche tecniche.

con foro filettato



Materiale:

Impugnatura: zinco pressofuso DIN 1743, parti in acciaio di qualità 5.8

Finitura superficiale:

Impugnatura rivestita in plastica, acciaio brunito

Nota:

Colori standard:
nero satinato,
arancione RAL 2004.

Sollevare per sbloccare

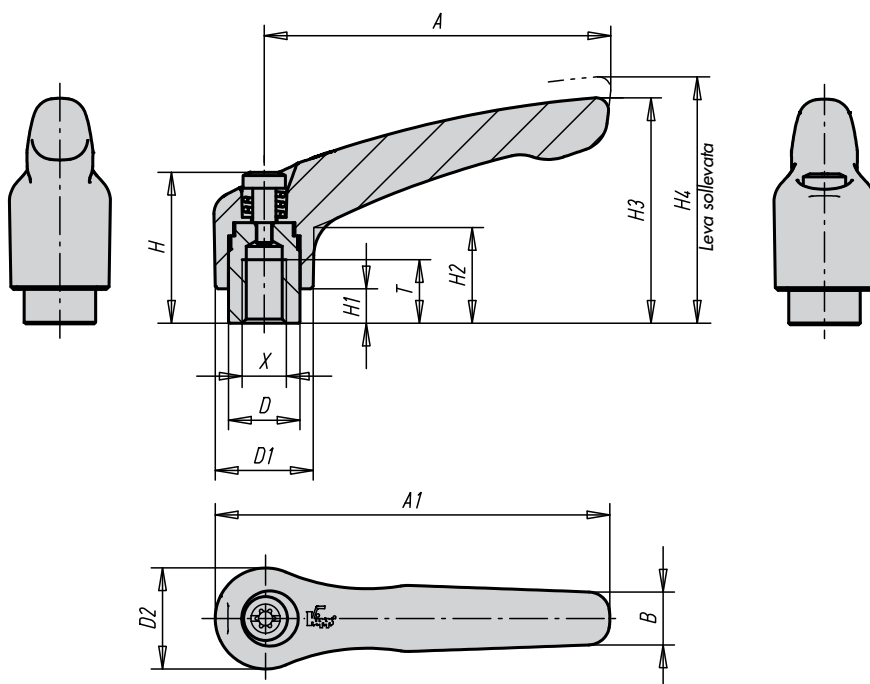


Maniglie a ripresa con foro filettato

Nero satinato		Arancione		Misura	Foro filettato X	T	D	D1	D2	H	H1	H2	H3	H4	A	A1	B	N° di denti
N. Ordine	N. Articolo	N. Ordine	N. Articolo															
366060	06450-0031	366063	06450-0032	0	M3	9	10	13	14	24,5	4	14,5	30	33	30	37	7	16
366061	06450-0041	366064	06450-0042	0	M4	9	10	13	14	24,5	4	14,5	30	33	30	37	7	16
366062	06450-0051	366065	06450-0052	0	M5	9	10	13	14	24,5	4	14,5	30	33	30	37	7	16
350402	06450-1041	350401	06450-1042	1	M4	9	10	13	14	24,5	4	14,5	31	34	40	47	7	16
350410	06450-1051	350409	06450-1052	1	M5	9	10	13	14	24,5	4	14,5	31	34	40	47	7	16
350418	06450-1061	350417	06450-1062	1	M6	9	10	13	14	24,5	4	14,5	31	34	40	47	7	16
350426	06450-2061	350425	06450-2062	2	M6	12	13,5	18,5	19	28,5	6,5	17,5	42,5	45,5	65	74,5	9,5	20
350434	06450-2081	350433	06450-2082	2	M8	12	13,5	18,5	19	28,5	6,5	17,5	42,5	45,5	65	74,5	9,5	20
350442	06450-3081	350441	06450-3082	3	M8	14	16	21	22	37	10	24	54,5	58,5	80	91	11	22
350450	06450-3101	350449	06450-3102	3	M10	14	16	21	22	37	10	24	54,5	58,5	80	91	11	22
350458	06450-4101	350457	06450-4102	4	M10	17	19	27	27,5	43	10	27	63	67,5	95	109	13	24
350466	06450-4121	350465	06450-4122	4	M12	17	19	27	27,5	43	10	27	63	67,5	95	109	13	24
350474	06450-5121	350473	06450-5122	5	M12	23	23	31	32	49	12	31,5	73	77,5	110	126	15	26
350482	06450-5161	350481	06450-5162	5	M16	23	23	31	32	49	12	31,5	73	77,5	110	126	15	26

Con riserva di modifiche tecniche.

con foro filettato e parti in inox



Materiale:

Impugnatura: zinco pressofuso
DIN 1743,
Parti in acciaio inox X 10 CrNiS 18 9
1.4305

Finitura superficiale:

Impugnatura rivestita in plastica,
acciaio lucidato

Nota:

Colori standard:
nero satinato,
arancio RAL 2004.

Sollevare per sbloccare



Maniglie a ripresa con foro filettato e parti in inox

Nero satinato		Arancione		Misura	Foro filettato X	T	D	D1	D2	H	H1	H2	H3	H4	A	A1	B	N° di denti
N. Ordine	N. Articolo	N. Ordine	N. Articolo															
366070	06451-0031	366075	06451-0032	0	M3	9	10	13	14	24,5	4	14,5	30	33	30	37	7	16
366071	06451-0041	366076	06451-0042	0	M4	9	10	13	14	24,5	4	14,5	30	33	30	37	7	16
366072	06451-0051	366077	06451-0052	0	M5	9	10	13	14	24,5	4	14,5	30	33	30	37	7	16
366073	06451-1041	366078	06451-1042	1	M4	9	10	13	14	24,5	4	14,5	31	34	40	47	7	16
350411	06451-1051	350412	06451-1052	1	M5	9	10	13	14	24,5	4	14,5	31	34	40	47	7	16
350419	06451-1061	350420	06451-1062	1	M6	9	10	13	14	24,5	4	14,5	31	34	40	47	7	16
350427	06451-2061	350428	06451-2062	2	M6	12	13,5	18,5	19	28,5	6,5	17,5	42,5	45,5	65	74,5	9,5	20
350435	06451-2081	350436	06451-2082	2	M8	12	13,5	18,5	19	28,5	6,5	17,5	42,5	45,5	65	74,5	9,5	20
350443	06451-3081	350444	06451-3082	3	M8	14	16	21	22	37	10	24	54,5	58,5	80	91	11	22
350451	06451-3101	350452	06451-3102	3	M10	14	16	21	22	37	10	24	54,5	58,5	80	91	11	22
350459	06451-4101	350460	06451-4102	4	M10	17	19	27	27,5	43	10	27	63	67,5	95	109	13	24
350467	06451-4121	350468	06451-4122	4	M12	17	19	27	27,5	43	10	27	63	67,5	95	109	13	24
350475	06451-5121	350476	06451-5122	5	M12	23	23	31	32	49	12	31,5	73	77,5	110	126	15	26
350483	06451-5161	350484	06451-5162	5	M16	23	23	31	32	49	12	31,5	73	77,5	110	126	15	26

Con riserva di modifiche tecniche.

con foro filettato

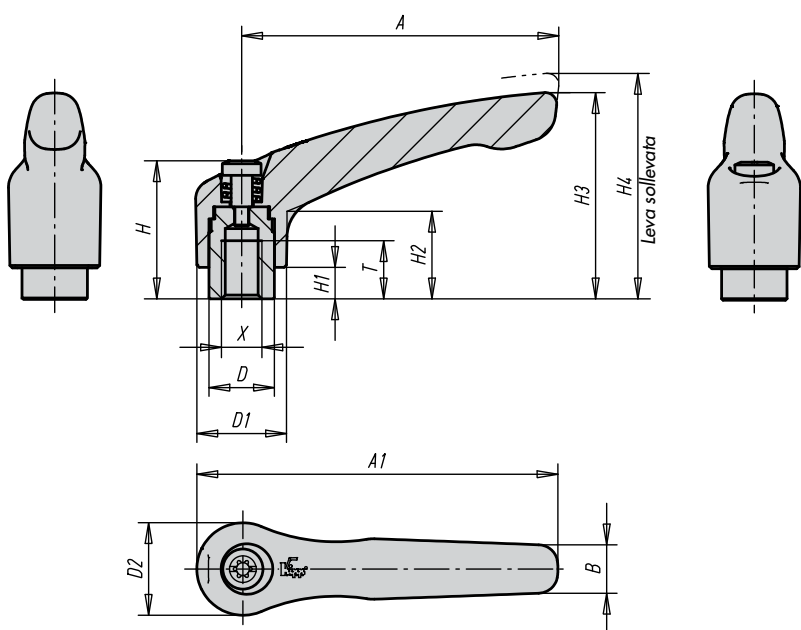


Materiale:

maniglia in acciaio inox di precisione 1.4308
altre parti metalliche in acciaio inox 1.4305

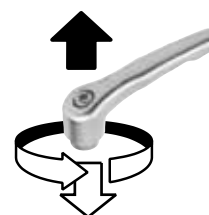
Finitura superficiale:

Maniglia in acciaio inox
con finitura elettrolitica
Parti metalliche con finitura naturale



11

Sollevare per sbloccare



Maniglie a ripresa in acciaio inox con foro filettato

N. Ordine	N. Articolo	Misura	Foro filettato X	T	D	D1	D2	H	H1	H2	H3	H4	A	A1	B	N° di denti
366080	06454-104	1	M4	9	10	13	14	24,5	4	14,5	31	34	40	47	7	16
366081	06454-105	1	M5	9	10	13	14	24,5	4	14,5	31	34	40	47	7	16
366082	06454-106	1	M6	9	10	13	14	24,5	4	14,5	31	34	40	47	7	16
366085	06454-206	2	M6	12	13,5	18,5	19	28,5	6,5	17,5	42,5	45,5	65	74,5	10	20
351940	06454-208	2	M8	12	13,5	18,5	19	28,5	6,5	17,5	42,5	45,5	65	74,5	10	20
351941	06454-308	3	M8	14	16	21	22	37	10	24	54,5	58,5	80	91	11	22
351942	06454-310	3	M10	14	16	21	22	37	10	24	54,5	58,5	80	91	11	22
366083	06454-410	4	M10	17	19	27	27,5	43	10	27	63	67,5	95	109	13	24
366084	06454-412	4	M12	17	19	27	27,5	43	10	27	63	67,5	95	109	13	24

Con riserva di modifiche tecniche.

con gambo filettato, parti in acciaio o acciaio inox

Materiale:

Impugnatura: zinco pressofuso DIN 1743,
parti in acciaio di qualità 5.8

Finitura superficiale:

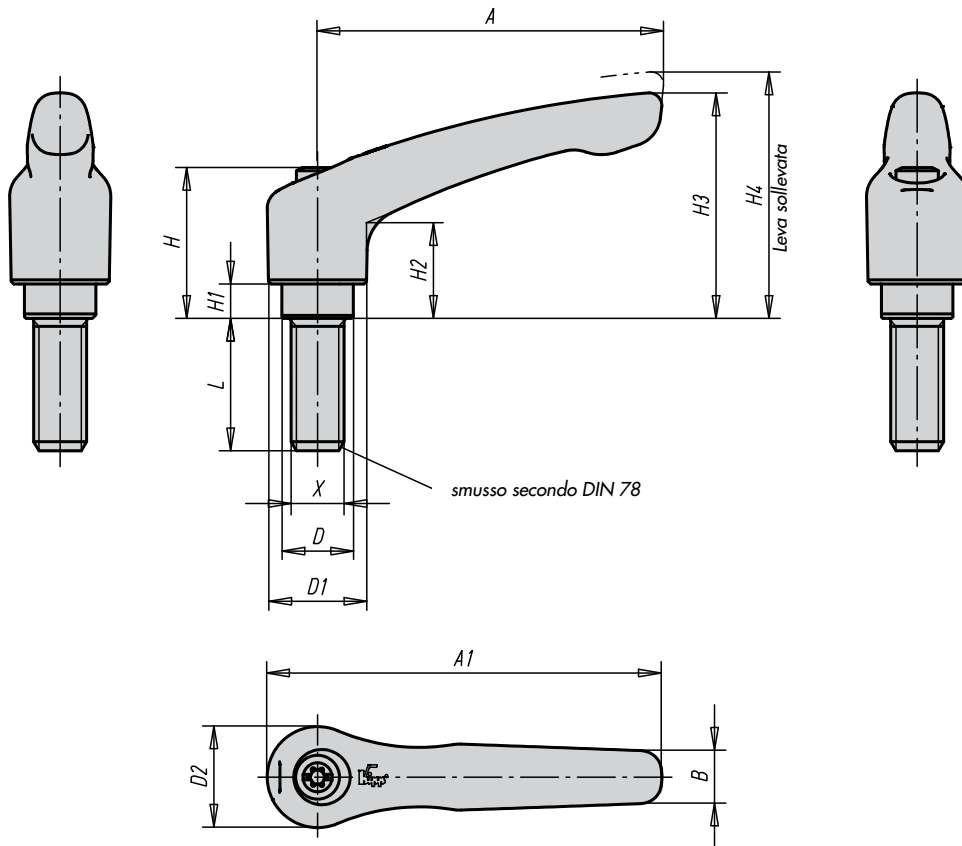
Impugnatura rivestita in plastica
acciaio brunito

Nota:

Colori standard:
nero satinato,
arancione RAL 2004.



12



Sollevare per sbloccare



Con riserva di modifiche tecniche.

con gambo filettato, acciaio o acciaio inox

Dati tecnici

Misura	Gambo filettato X	D	D1	D2	H	H1	H2	H3	H4	A	A1	B	N° di denti
0	M4	10	13	14	24,5	4	14,5	30	33	30	37	7	16
0	M5	10	13	14	24,5	4	14,5	30	33	30	37	7	16
1	M5	10	13	14	24,5	4	14,5	31	34	40	47	7	16
1	M6	10	13	14	24,5	4	14,5	31	34	40	47	7	16
2	M6	13,5	18,5	19	28,5	6,5	17,5	42,5	45,5	65	74,5	9,5	20
2	M8	13,5	18,5	19	28,5	6,5	17,5	42,5	45,5	65	74,5	9,5	20
2	M10	13,5	18,5	19	28,5	6,5	17,5	42,5	45,5	65	74,5	9,5	20
3	M8	16	21	22	37	10	24	54,5	58,5	80	91	11	22
3	M10	16	21	22	37	10	24	54,5	58,5	80	91	11	22
4	M10	19	27	27,5	43	10	27	63	67,5	95	109	13	24
4	M12	19	27	27,5	43	10	27	63	67,5	95	109	13	24
5	M12	23	31	32	49	12	31,5	73	77,5	110	126	15	26
5	M16	23	31	32	49	12	31,5	73	77,5	110	126	15	26

Maniglie a ripresa con gambo filettato, parti metalliche in acciaio

N. Articolo Nero satinato	N. Articolo Arancione	Misura	Gambo filettato X	L= lunghezza della vite													
				10	15	20	25	30	35	40	45	50	-	-	-	-	-
06460-0041X	06460-0042X	0	M4	10	15	20	25	30	35	40	45	50	-	-	-	-	-
06460-0051X	06460-0052X	0	M5	10	15	20	25	30	35	40	45	50	-	-	-	-	-
06460-1051X	06460-1052X	1	M5	10	15	20	25	30	35	40	45	50	-	-	-	-	-
06460-1061X	06460-1062X	1	M6	10	15	20	25	30	35	40	45	50	-	-	-	-	-
06460-2061X	06460-2062X	2	M6	-	15	20	25	30	35	40	45	50	55	60	-	-	-
06460-2081X	06460-2082X	2	M8	-	15	20	25	30	35	40	45	50	55	60	-	-	-
06460-2101X	06460-2102X	2	M10	-	15	20	25	30	35	40	45	50	55	60	-	-	-
06460-3081X	06460-3082X	3	M8	-	15	20	25	30	35	40	45	50	55	60	-	-	-
06460-3101X	06460-3102X	3	M10	-	15	20	25	30	35	40	45	50	55	60	-	-	-
06460-4101X	06460-4102X	4	M10	-	-	20	25	30	35	40	45	50	55	60	70	80	90
06460-4121X	06460-4122X	4	M12	-	-	20	25	30	35	40	45	50	55	60	70	80	90
06460-5121X	06460-5122X	5	M12	-	-	-	25	30	35	40	45	50	55	60	70	80	90
06460-5161X	06460-5162X	5	M16	-	-	-	25	30	35	40	45	50	55	60	70	80	90

N. Articolo Nero satinato	Lunghezza													
	10	15	20	25	30	35	40	45	50	55	60	70	80	90
	N. Ordine	N. Ordine	N. Ordine	N. Ordine	N. Ordine	N. Ordine	N. Ordine	N. Ordine	N. Ordine	N. Ordine	N. Ordine	N. Ordine	N. Ordine	N. Ordine
06460-0041X	366090	366091	366092	366093	366094	366095	366096	366097	366098	-	-	-	-	-
06460-0051X	366099	366100	366101	366102	366103	366104	366105	366106	366107	-	-	-	-	-
06460-1051X	350540	350541	350542	350543	350544	350545	350546	350547	350548	-	-	-	-	-
06460-1061X	350600	350601	350602	350603	350604	350605	350606	350607	350608	-	-	-	-	-
06460-2061X	-	350659	350660	350661	350662	350663	350664	350665	350666	350667	350668	-	-	-
06460-2081X	-	350700	350701	350702	350703	350704	350705	350706	350707	350708	350709	-	-	-
06460-2101X	-	350760	350761	350762	350763	350764	350765	350766	350767	350768	350769	-	-	-
06460-3081X	-	350792	350793	350794	350795	350796	350797	350798	350799	350800	350801	-	-	-
06460-3101X	-	350820	350821	350822	350823	350824	350825	350826	350827	350828	350829	-	-	-
06460-4101X	-	-	350915	350916	350917	350918	350919	350920	350921	350922	350923	350924	350925	350926
06460-4121X	-	-	350965	350966	350967	350968	350969	350970	350971	350972	350973	350974	350975	350976
06460-5121X	-	-	-	351045	351046	351047	351048	351049	351050	366130	351053	351054	351055	351056
06460-5161X	-	-	-	351125	351126	351127	351128	351129	351130	351131	351132	351133	351134	351135

N. Articolo Arancione	Lunghezza													
	10	15	20	25	30	35	40	45	50	55	60	70	80	90
	N. Ordine	N. Ordine	N. Ordine	N. Ordine	N. Ordine	N. Ordine	N. Ordine	N. Ordine	N. Ordine	N. Ordine	N. Ordine	N. Ordine	N. Ordine	N. Ordine
06460-0042X	366108	366109	366110	366111	366112	366113	366114	366115	366116	-	-	-	-	-
06460-0052X	366117	366118	366119	366120	366121	366122	366123	366124	366125	-	-	-	-	-
06460-1052X	350530	350531	350532	350533	350534	350535	350536	350537	350538	-	-	-	-	-
06460-1062X	350590	350591	350592	350593	350594	350595	350596	350597	350598	-	-	-	-	-
06460-2062X	-	350646	350647	350648	350649	350650	350651	350652	350653	350654	350655	-	-	-
06460-2082X	-	350690	350691	350692	350693	350694	350695	350696	350697	350698	350699	-	-	-
06460-2102X	-	350750	350751	350752	350753	350754	350755	350756	350757	350758	350759	-	-	-
06460-3082X	-	350853	350854	350855	350856	350857	350858	350859	350860	350861	350862	-	-	-
06460-3102X	-	350810	350811	350812	350813	350814	350815	350816	350817	350818	350819	-	-	-
06460-4102X	-	-	350870	350871	350872	350873	350874	350875	350876	350877	350878	350879	350880	350881
06460-4122X	-	-	350950	350951	350952	350953	350954	350955	350956	350957	350958	350959	350960	350961
06460-5122X	-	-	-	351030	351031	351032	351033	351034	351035	351036	351037	351038	351039	351040
06460-5162X	-	-	-	351110	351111	351112	351113	351114	351115	351116	351117	351118	351119	351120

Con riserva di modifiche tecniche.

Maniglie a ripresa con gambo filettato, parti metalliche in acciaio inox

N. Articolo Nero satinato	N. Articolo Arancione	Misura	Gambo filettato X	L= lunghezza della vite							
				10	15	20	25	-	-	-	-
06461-0041X	06461-0042X	0	M4	10	15	20	25	-	-	-	-
06461-0051X	06461-0052X	0	M5	10	15	20	25	-	-	-	-
06461-1051X	06461-1052X	1	M5	10	15	20	25	-	-	-	-
06461-1061X	06461-1062X	1	M6	10	15	20	25	30	40	50	-
06461-2061X	06461-2062X	2	M6	-	15	20	25	30	40	50	60
06461-2081X	06461-2082X	2	M8	-	15	20	25	30	40	50	60
06461-2101X	06461-2102X	2	M10	-	-	20	25	30	40	50	60
06461-3081X	06461-3082X	3	M8	-	-	20	25	30	40	50	60
06461-3101X	06461-3102X	3	M10	-	-	20	25	30	40	50	60
06461-4121X	06461-4122X	4	M12	-	-	-	25	30	40	50	60
06461-5161X	06461-5162X	5	M16	-	-	-	-	30	40	50	60

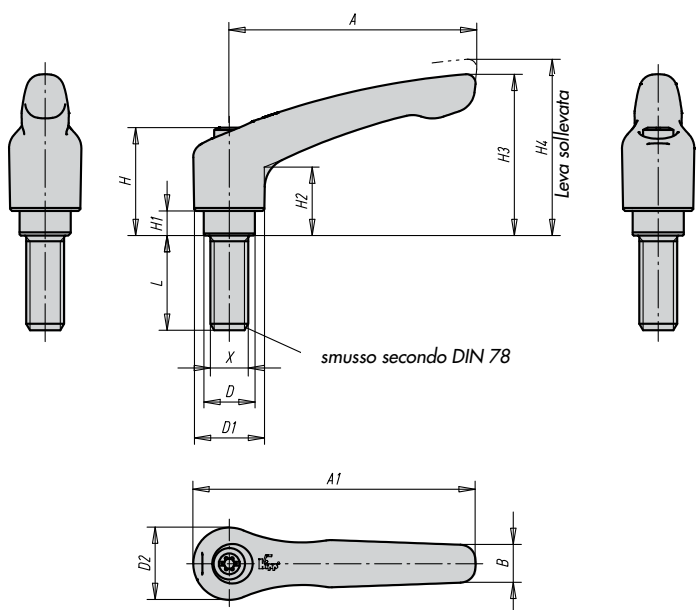
N. Articolo Nero satinato	Lunghezza							
	10	15	20	25	30	40	50	60
	N. Ordine	N. Ordine	N. Ordine	N. Ordine	N. Ordine	N. Ordine	N. Ordine	N. Ordine
06461-0041X	366135	366136	366137	366138	-	-	-	-
06461-0051X	366139	366140	366141	366142	-	-	-	-
06461-1051X	366143	350563	350564	350565	-	-	-	-
06461-1061X	350623	350624	350625	350626	350627	350628	350629	-
06461-2061X	-	350681	350682	350683	350684	350685	350686	350687
06461-2081X	-	350723	350724	350725	350726	350727	350728	350729
06461-2101X	-	-	350784	350785	350786	350787	350788	350789
06461-3081X	-	-	350731	350732	350733	350734	350735	350736
06461-3101X	-	-	350844	350845	350846	350847	350848	350849
06461-4121X	-	-	-	350988	350989	350990	350991	350992
06461-5161X	-	-	-	-	351146	351147	351148	366155

15

N. Articolo Arancione	Lunghezza							
	10	15	20	25	30	40	50	60
	N. Ordine	N. Ordine	N. Ordine	N. Ordine	N. Ordine	N. Ordine	N. Ordine	N. Ordine
06461-0042X	366145	366146	366147	366148	-	-	-	-
06461-0052X	366149	366150	366151	366152	-	-	-	-
06461-1052X	366153	350559	350560	350561	-	-	-	-
06461-1062X	350611	350612	350613	350614	350615	350616	350617	-
06461-2062X	-	350672	350673	350674	350675	350676	350677	350678
06461-2082X	-	350713	350714	350715	350716	350717	350718	350719
06461-2102X	-	-	350775	350776	350777	350778	350779	350780
06461-3082X	-	-	350738	350739	350740	350741	350742	350743
06461-3102X	-	-	350835	350836	350837	350838	350839	350840
06461-4122X	-	-	-	350982	350983	350984	350985	350986
06461-5162X	-	-	-	-	351141	351142	351143	351144

Con riserva di modifiche tecniche.

con gambo filettato



Materiale:

Maniglia in acciaio inox di precisione 1.4308
altre parti metalliche in acciaio inox 1.4305

Finitura superficiale:

Maniglia in acciaio inox con finitura elettrolitica
Parti metalliche con finitura naturale



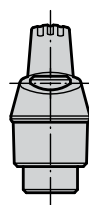
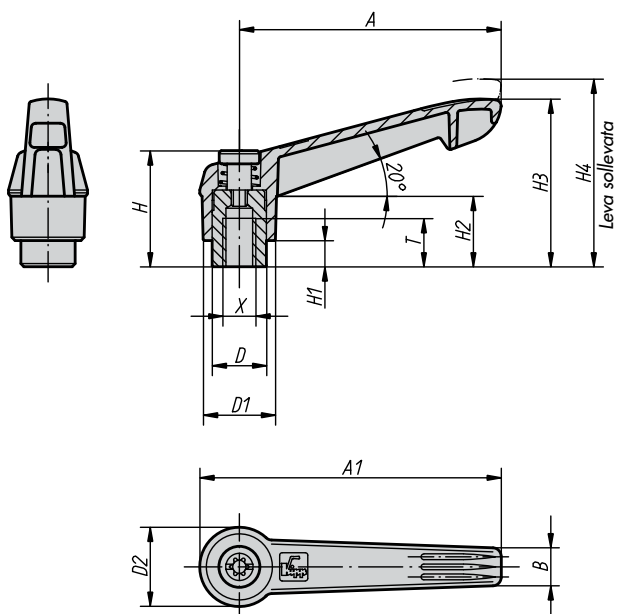
16 Maniglie a ripresa in acciaio inox con gambo filettato

N. Articolo	Misura	Gambo filettato X	D	D1	D2	H	H1	H2	H3	H4	A	A1	B	N° di denti	L= lunghezza della vite							
06464-105X	1	M5	10	13	14	24,5	4	14,5	31	34	40	47	7	16	10	15	20	25	-	-	-	-
06464-106X	1	M6	10	13	14	24,5	4	14,5	31	34	40	47	7	16	10	15	20	25	30	40	50	-
06464-206X	2	M6	13,5	18,5	19	28,5	6,5	17,5	42,5	45,5	65	74,5	10	20	-	15	20	25	30	40	50	60
06464-208X	2	M8	13,5	18,5	19	28,5	6,5	17,5	42,5	45,5	65	74,5	10	20	-	15	20	25	30	40	50	60
06464-210X	2	M10	13,5	18,5	19	28,5	6,5	17,5	42,5	45,5	65	74,5	10	20	-	-	20	25	30	40	50	60
06464-308X	3	M8	16	21	22	37	10	24	54,5	58,5	80	91	11	22	-	-	20	25	30	40	50	60
06464-310X	3	M10	16	21	22	37	10	24	54,5	58,5	80	91	11	22	-	-	20	25	30	40	50	60
06464-412X	4	M12	19	27	27,5	43	10	27	63	67,5	95	109	13	24	-	-	-	25	30	40	50	60

N. Articolo inox	Lunghezza							
	10	15	20	25	30	40	50	60
	N. Ordine	N. Ordine	N. Ordine	N. Ordine	N. Ordine	N. Ordine	N. Ordine	N. Ordine
06464-105X	366160	366161	366162	366163	-	-	-	-
06464-106X	366164	366165	366166	366167	366168	351950	366170	-
06464-206X	-	366171	366172	366173	366174	366175	366176	366177
06464-208X	-	366178	366179	366180	366181	351951	366185	351952
06464-210X	-	-	366190	366191	366192	366193	366194	366195
06464-308X	-	-	366196	366197	366198	366199	366200	366201
06464-310X	-	-	366202	366203	366204	366205	366206	366207
06464-412X	-	-	-	366208	366209	366210	366211	366212

Con riserva di modifiche tecniche.

con impugnatura in plastica e foro filettato



Materiale:

Impugnatura: plastica rinforzata con fibre di vetro, meccanismo in zinco pressofuso, parti in acciaio qualità 5.8

Finitura superficiale:

Parti in acciaio brunito

Nota:

Colore standard: antracite RAL 7021, arancione RAL 2004.

Sollevare per sbloccare

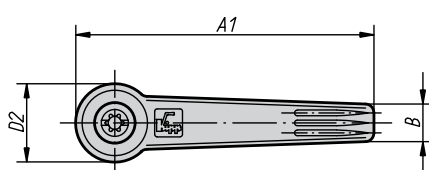
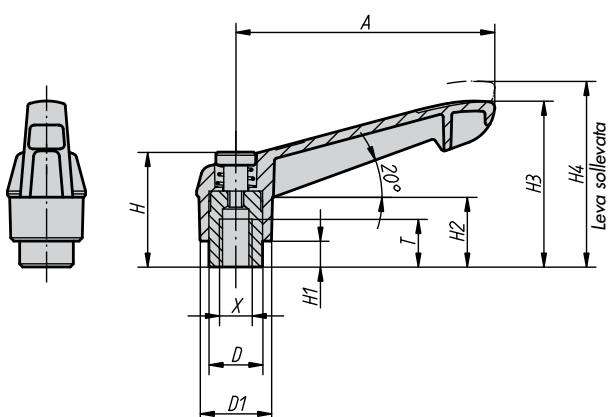


Maniglie a ripresa con impugnatura in plastica e foro filettato

Grigio antracite	Arancione	Misura	Foro filettato X	T	D	D1	D2	H	H1	H2	H3	H4	A	A1	N° di denti
N. Ordine	N. Ordine														
N. Articolo	N. Articolo														
351351	351365	1	M4	9	10	13	14,5	24,5	4	15	30	33,5	40	47	16
06600-1041	06600-1042														
351352	351366	1	M5	9	10	13	14,5	24,5	4	15	30	33,5	40	47	16
06600-1051	06600-1052														
351353	351367	1	M6	9	10	13	14,5	24,5	4	15	30	33,5	40	47	16
06600-1061	06600-1062														
351354	351368	2	M6	12	13,5	18	19,5	28,5	6,5	17,5	41,5	45,5	65	75	20
06600-2061	06600-2062														
351355	351369	2	M8	12	13,5	18	19,5	28,5	6,5	17,5	41,5	45,5	65	75	20
06600-2081	06600-2082														
351356	351370	3	M8	14	16	21,5	23	37	10	24	53,5	58	80	91,5	22
06600-3081	06600-3082														
351357	351371	3	M10	14	16	21,5	23	37	10	24	53,5	58	80	91,5	22
06600-3101	06600-3102														
351358	351372	4	M10	17	19	25,5	27,5	43	10	26	61	66	95	109	24
06600-4101	06600-4102														
351359	351373	4	M12	17	19	25,5	27,5	43	10	26	61	66	95	109	24
06600-4121	06600-4122														
351360	351374	5	M12	23	23	30	32,5	49	12	33	72	77	110	126	26
06600-5121	06600-5122														
351361	351375	5	M16	23	23	30	32,5	49	12	33	72	77	110	126	26
06600-5161	06600-5162														

Con riserva di modifiche tecniche.

con impugnatura in plastica, foro filettato e parti in inox



Sollevare per sbloccare



Materiale:

Impugnatura: plastica rinforzata con fibre di vetro, meccanismo in zinco pressofuso, parti in acciaio inox X 10 CrNiS 18 9 = 1.4305.

Finitura superficiale:

Parti in acciaio brunito

Nota:

Colori standard:
antracite RAL 7021,
arancione RAL 2004.

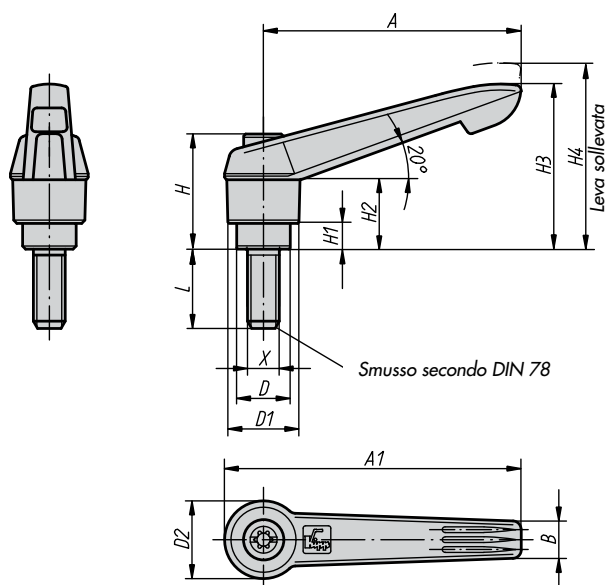
Maniglie a ripresa con impugnatura in plastica, foro filettato e parti in inox

18

Grigio antracite	Arancione	Misura	Foro filettato X	T	D	D1	D2	H	H1	H2	H3	H4	A	A1	B	N° di denti
N. Ordine	N. Ordine															
N. Articolo	N. Articolo															
366215	366216	1	M4	9	10	13	14,5	24,5	4	15	30	33,5	40	47	7,5	16
06601-1041	06601-1042															
351378	351389	1	M5	9	10	13	14,5	24,5	4	15	30	33,5	40	47	7,5	16
06601-1051	06601-1052															
351379	351390	1	M6	9	10	13	14,5	24,5	4	15	30	33,5	40	47	7,5	16
06601-1061	06601-1062															
351380	351391	2	M6	12	13,5	18	19,5	28,5	6,5	17,5	41,5	45,5	65	75	9,5	20
06601-2061	06601-2062															
351381	351392	2	M8	12	13,5	18	19,5	28,5	6,5	17,5	41,5	45,5	65	75	9,5	20
06601-2081	06601-2082															
351382	351393	3	M8	14	16	21,5	23	37	10	24	53,5	58	80	91,5	11	22
06601-3081	06601-3082															
351383	351394	3	M10	14	16	21,5	23	37	10	24	53,5	58	80	91,5	11	22
06601-3101	06601-3102															
351384	351395	4	M10	17	19	25,5	27,5	43	10	26	61	66	95	109	13	24
06601-4101	06601-4102															
351385	351396	4	M12	17	19	25,5	27,5	43	10	26	61	66	95	109	13	24
06601-4121	06601-4122															
351386	351397	5	M12	23	23	30	32,5	49	12	33	72	77	110	126	15,5	26
06601-5121	06601-5122															
351387	351398	5	M16	23	23	30	32,5	49	12	33	72	77	110	126	15,5	26
06601-5161	06601-5162															

Con riserva di modifiche tecniche.

con impugnatura in plastica e gambo filettato



Materiale:

Impugnatura: plastica rinforzata con fibre di vetro, meccanismo in zinco pressofuso, parti in acciaio qualità 5.8.

Acciaio parti in inox 1,4305.

Finitura superficiale:

Parti in acciaio brunito

Nota:

Colori standard:
antracite RAL 7021,
arancione RAL 2004.

Sollevare per sbloccare



Dati tecnici

Misura	Gambo filettato X	D	D1	D2	H	H1	H2	H3	H4	A	A1	B	N° di denti
1	M5	10	13	14,5	24,5	4	15	30	33,5	40	47	7,5	16
1	M6	10	13	14,5	24,5	4	15	30	33,5	40	47	7,5	16
2	M6	13,5	18	19,5	28,5	6,5	17,5	41,5	45,5	65	75	9,5	20
2	M8	13,5	18	19,5	28,5	6,5	17,5	41,5	45,5	65	75	9,5	20
2	M10	13,5	18	19,5	28,5	6,5	17,5	41,5	45,5	65	75	9,5	20
3	M8	16	21,5	23	37	10	24	53,5	58	80	91,5	11	22
3	M10	16	21,5	23	37	10	24	53,5	58	80	91,5	11	22
4	M10	19	25,5	27,5	43	10	26	61	66	95	109	13	24
4	M12	19	25,5	27,5	43	10	26	61	66	95	109	13	24
5	M12	23	30	32,5	49	12	33	72	77	110	126	15,5	26
5	M16	23	30	32,5	49	12	33	72	77	110	126	15,5	26

Con riserva di modifiche tecniche.

con impugnatura in plastica e gambo filettato, acciaio o acciaio inox

Maniglie a ripresa con impugnatura in plastica e gambo filettato, parti metalliche in acciaio

N. Articolo Grigio antracite	N. Articolo Arancione	Misura	Gambo filettato X	L= lunghezza della vite													
				10	15	20	25	30	35	40	45	50	-	-	-	-	-
06610-1051X	06610-1052X	1	M5	10	15	20	25	30	35	40	45	50	-	-	-	-	-
06610-1061X	06610-1062X	1	M6	10	15	20	25	30	35	40	45	50	-	-	-	-	-
06610-2061X	06610-2062X	2	M6	-	15	20	25	30	35	40	45	50	55	60	-	-	-
06610-2081X	06610-2082X	2	M8	-	15	20	25	30	35	40	45	50	55	60	-	-	-
06610-2101X	06430-2102X	2	M10	-	15	20	25	30	35	40	45	50	55	60	-	-	-
06610-3081X	06610-3082X	3	M8	-	15	20	25	30	35	40	45	50	55	60	-	-	-
06610-3101X	06610-3102X	3	M10	-	15	20	25	30	35	40	45	50	55	60	-	-	-
06610-4101X	06610-4102X	4	M10	-	-	20	25	30	35	40	45	50	55	60	70	80	90
06610-4121X	06610-4122X	4	M12	-	-	20	25	30	35	40	45	50	55	60	70	80	90
06610-5121X	06610-5122X	5	M12	-	-	-	25	30	35	40	45	50	55	60	70	80	90
06610-5161X	06610-5162X	5	M16	-	-	-	25	30	35	40	45	50	55	60	70	80	90

N. Articolo Grigio antracite	Lunghezza														
	10	15	20	25	30	35	40	45	50	55	60	70	80	90	
	N. Ordine	N. Ordine	N. Ordine	N. Ordine	N. Ordine	N. Ordine	N. Ordine	N. Ordine	N. Ordine	N. Ordine	N. Ordine	N. Ordine	N. Ordine	N. Ordine	N. Ordine
06610-1051X	351400	351401	351402	351403	351404	351405	351406	351407	351408	-	-	-	-	-	
06610-1061X	351430	351431	351432	351433	351434	351435	351436	351437	351438	-	-	-	-	-	
06610-2061X	-	351444	351445	351446	366220	351448	351449	351450	351451	351452	351453	-	-	-	
06610-2081X	-	351460	351461	351462	351463	351464	351465	351466	351467	351468	351469	-	-	-	
06610-2101X	-	351490	351491	351492	351493	351494	351495	351496	351497	351498	351499	-	-	-	
06610-3081X	-	351565	351566	351567	351568	351569	351570	351571	351572	351573	351574	-	-	-	
06610-3101X	-	351520	351521	351522	351523	351524	351525	351526	351527	351528	351529	-	-	-	
06610-4101X	-	-	351550	351551	351552	351553	351554	351555	351556	351557	351558	351559	351560	351561	
06610-4121X	-	-	351590	351591	351592	351593	351594	351595	351596	351597	351598	351599	351600	351601	
06610-5121X	-	-	-	351630	351631	351632	351633	351634	351635	351636	351637	351638	351639	351640	
06610-5161X	-	-	-	351670	351671	351672	351673	351674	351675	351676	351677	351678	351679	351680	

N. Articolo Arancione	Lunghezza														
	10	15	20	25	30	35	40	45	50	55	60	70	80	90	
	N. Ordine	N. Ordine	N. Ordine	N. Ordine	N. Ordine	N. Ordine	N. Ordine	N. Ordine	N. Ordine	N. Ordine	N. Ordine	N. Ordine	N. Ordine	N. Ordine	N. Ordine
06610-1052X	364800	364801	364802	364803	364804	364805	364806	364807	364808	-	-	-	-	-	
06610-1062X	364810	364811	364812	364813	366218	364814	364815	366219	364817	-	-	-	-	-	
06610-2062X	-	364820	364821	364822	364823	364824	364825	364826	364827	364828	364829	-	-	-	
06610-2082X	-	364831	364832	364833	364834	364835	351471	364837	364838	364839	364840	-	-	-	
06610-2102X	-	364842	364843	364844	364845	364846	364847	364848	364849	364850	364851	-	-	-	
06610-3082X	-	364853	364854	364855	364856	364857	364858	364859	364860	364861	364862	-	-	-	
06610-3102X	-	364865	364866	364867	364868	364869	364870	364871	364872	364873	364874	-	-	-	
06610-4102X	-	-	364876	364877	364878	364879	364880	364881	364882	364883	364884	364885	364886	364887	
06610-4122X	-	-	364890	364891	364892	364893	364894	364895	364896	364897	364898	364899	364900	364901	
06610-5122X	-	-	-	364903	364904	364905	364906	364907	364908	364909	364910	364911	364912	364913	
06610-5162X	-	-	-	364915	364916	364917	364918	364919	364920	364921	364922	364923	364924	364925	

Con riserva di modifiche tecniche.

con impugnatura in plastica e gambo filettato, acciaio o acciaio inox

Maniglie a ripresa con impugnatura in plastica e gambo filettato, parti metalliche in acciaio inox

N. Articolo Grigio antracite	N. Articolo Arancione	Misura	Gambo filettato X	L= lunghezza della vite							
				10	15	20	25	-	-	-	-
06611-1051X	06611-1052X	1	M5	10	15	20	25	-	-	-	-
06611-1061X	06611-1062X	1	M6	10	15	20	25	30	40	50	-
06611-2061X	06611-2062X	2	M6	-	15	20	25	30	40	50	60
06611-2081X	06611-2082X	2	M8	-	15	20	25	30	40	50	60
06611-2101X	06611-2102X	2	M10	-	-	20	25	30	40	50	60
06611-3081X	06611-3082X	3	M8	-	-	20	25	30	40	50	60
06611-3101X	06611-3102X	3	M10	-	-	20	25	30	40	50	60
06611-4121X	06611-4122X	4	M12	-	-	-	25	30	40	50	60
06611-5161X	06611-5162X	5	M16	-	-	-	-	30	40	50	60

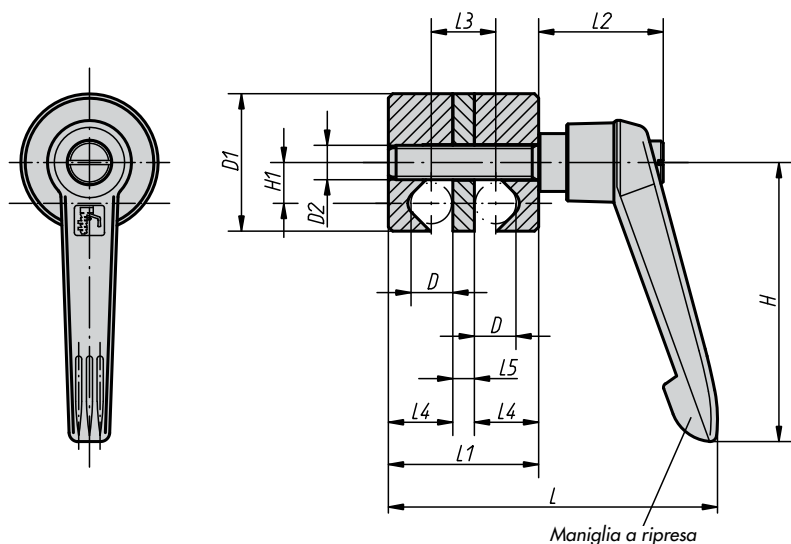
N. Articolo Grigio antracite	Lunghezza							
	10	15	20	25	30	40	50	60
	N. Ordine	N. Ordine	N. Ordine	N. Ordine	N. Ordine	N. Ordine	N. Ordine	N. Ordine
06611-1051X	366225	351410	351411	351412	-	-	-	-
06611-1061X	351413	351415	351416	351419	351418	351419	351420	-
06611-2061X	-	351421	351422	351423	351424	351425	351426	351427
06611-2081X	-	351475	351476	351477	351478	351479	351480	351481
06611-2101X	-	-	351505	351506	351507	351508	351509	351510
06611-3081X	-	-	351512	351513	351514	351515	351516	351517
06611-3101X	-	-	351535	351536	351537	351538	351539	351540
06611-4121X	-	-	-	351607	351608	351609	351610	351611
06611-5161X	-	-	-	-	351686	351687	351688	351689

21

N. Articolo Arancione	Lunghezza							
	10	15	20	25	30	40	50	60
	N. Ordine	N. Ordine	N. Ordine	N. Ordine	N. Ordine	N. Ordine	N. Ordine	N. Ordine
06611-1052X	366226	364930	364931	364932	-	-	-	-
06611-1062X	364935	364936	364937	364938	364939	364940	364941	-
06611-2062X	-	364943	364944	364945	364946	364947	364948	364949
06611-2082X	-	364951	364952	364953	364954	364955	364956	364957
06611-2102X	-	-	364959	364960	364961	364962	364963	364964
06611-3082X	-	-	364966	364967	364968	364969	364970	364971
06611-3102X	-	-	364973	364974	364975	364976	364977	364978
06611-4122X	-	-	-	364980	364981	364982	364983	364984
06611-5162X	-	-	-	-	364986	364987	364988	364989

Con riserva di modifiche tecniche.

con maniglia a ripresa

**Materiale, finitura:**

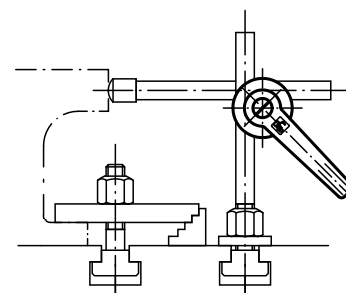
Maniglia a ripresa:
Impugnatura in resina termoplastica rinforzata con fibra di vetro, antracite.
Particolari in acciaio classe di resistenza 5.8 brunito.

Altri particolari:

Alluminio ad elevata resistenza meccanica con anodizzazione naturale.

Nota:

I morsetti di serraggio KIPP sono impiegati per il bloccaggio di due barre o tubi a sezione circolare e possono essere posizionati liberamente. La loro conformazione molto semplice, combinata con la maniglia a ripresa KIPP, permette un rapido bloccaggio.

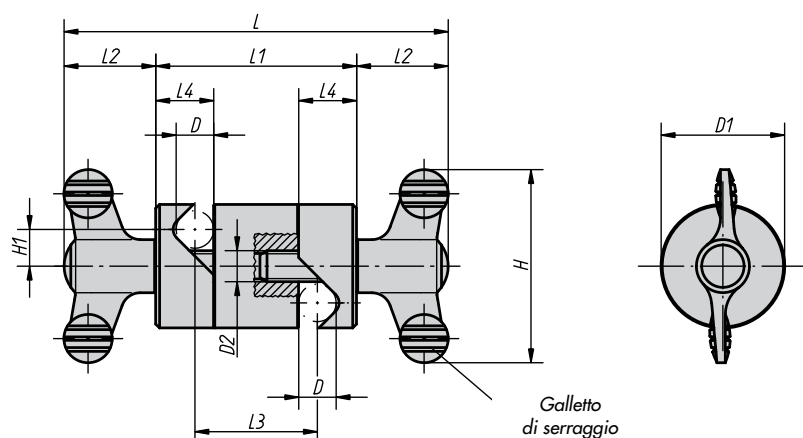


Morsetti di serraggio con maniglia a ripresa

N. Ordine	N. Articolo	Misura	D	D1	D2	L	L1	L2	L3	L4	L5	H	H1
351801	06620-01	1	8	28	M8	72	31	29	13	13	5	65	8,5
351802	06620-02	2	10	32	M8	76	35	29	15	15	5	65	9,5
351803	06620-03	3	12	36	M8	81	40	29	18	17	6	65	10,5
351804	06620-04	4	16	45	M10	103	50	37,5	22	22	6	80	13,5
351805	06620-05	5	20	74	M10	131	70	42,5	30	30	10	95	22

Con riserva di modifiche tecniche.

regolabili singolarmente

**Materiale, finitura:**

Galletto di serraggio.
Impugnatura in resina termoplastica, antracite.

Tirante filettato, acciaio di classe di resistenza 5.8, cromato blu.

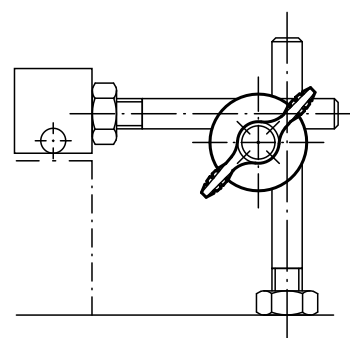
Altri particolari:

Alluminio ad elevata resistenza meccanica con anodizzazione naturale.

Nota:

I morsetti di serraggio KIPP sono impiegati per il bloccaggio di due barre o tubi a sezione circolare e possono essere posizionati liberamente. La loro conformazione molto semplice, combinata con il galletto di serraggio, permette un rapido bloccaggio.

23

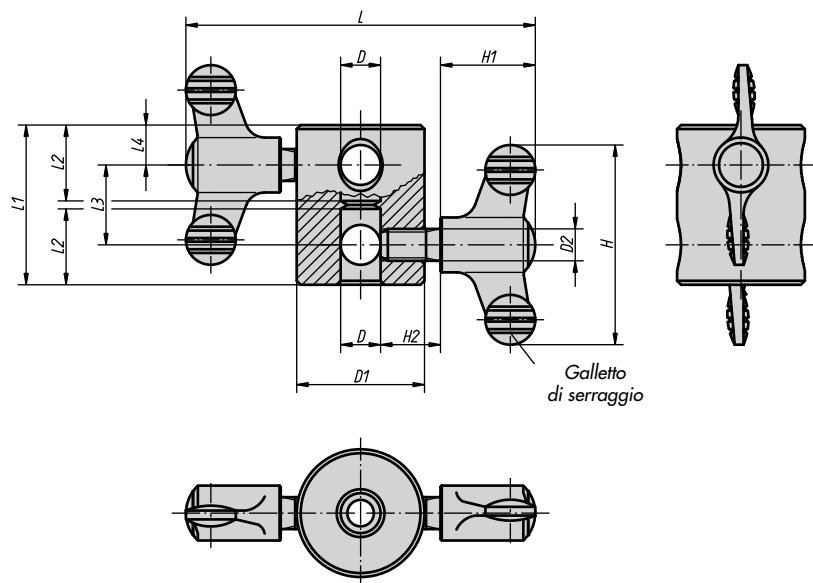


Morsetti di serraggio regolabili

N. Ordine	N. Articolo	Misura	D	D1	D2	L	L1	L2	L3	L4	H	H1
351810	06621-01	1	8	28	M8	90	42	24	24	13	50	8,5
351811	06621-02	2	10	32	M8	100	52	24	32	15	50	9,5
351812	06621-03	3	12	36	M8	104	56	24	34	17	50	10,5
351813	06621-04	4	16	45	M10	143,2	72	35,6	44	22	75	13,5
351814	06621-05	5	20	74	M10	173,2	102	35,6	62	30	75	22

Con riserva di modifiche tecniche.

connettore multiuso



Materiale, finitura:

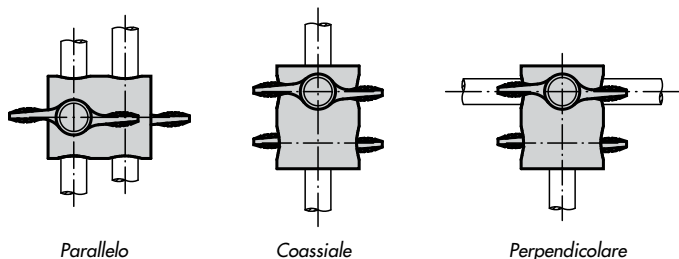
Galletto di serraggio:
Impugnatura in resina termoplastica, antracite. Tirante filettato, acciaio di classe di resistenza 5.8 cromato blu

Corpo:
In alluminio ad elevata resistenza meccanica con anodizzazione naturale

Nota:

Gli elementi di fissaggio universale KIPP sono impiegati per prolungamento coassiale o parallelo di particolari a sezione circolare (barre, tubi ecc)
La disposizione in parallelo, per esempio di barre, consente anche il rinforzo di una struttura.
Il sistema di foratura nel corpo permette inoltre il collegamento perpendicolare.

Disposizione:

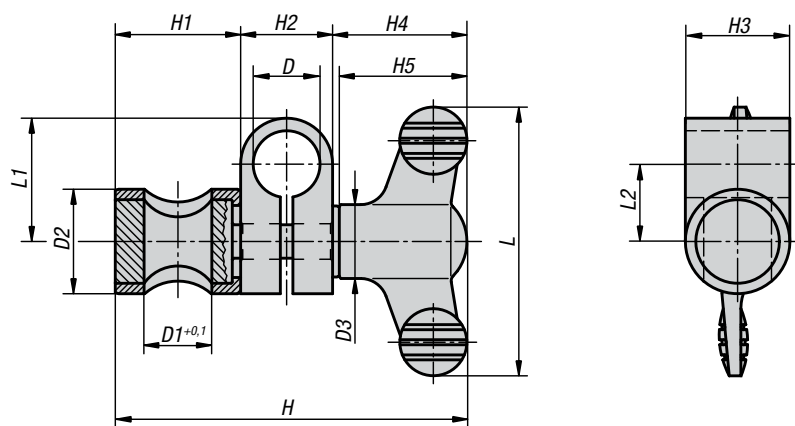


Elementi di fissaggio universale

N. Ordine	N. Articolo	Misura	D	D1	D2	L	L1	L2	L3	L4	H	H1	H2
351819	06622-01	1	8	28	M8	86	36	17	20	8	50	24	15
351820	06622-02	2	10	32	M8	88	40	19	20	10	50	24	15
351821	06622-03	3	12	36	M8	90	44	21	20	12	50	24	15
351822	06622-04	4	16	45	M10	127,2	56	27	24	16	75	35,6	20

Con riserva di modifiche tecniche.

giunto di bloccaggio

**Materiale, finitura:**

Bussola e perno acciaio cromato a specchio
Corpo (elemento di serraggio) in alluminio ad elevata resistenza meccanica anodizzato nero. Galletto di serraggio, impugnatura in resina termoplastica, antracite.

Nota:

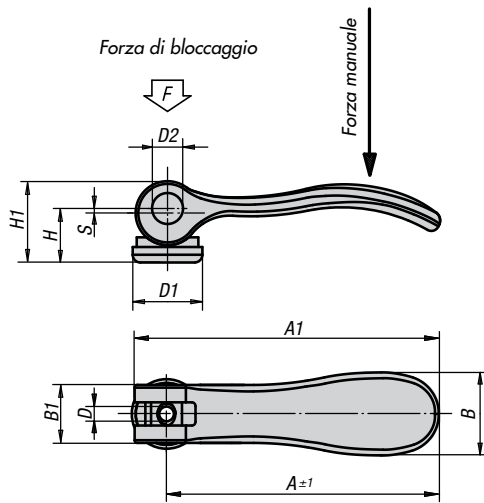
Regolazione continua. Serraggio rapido mediante il galletto di serraggio.

Elementi di fissaggio

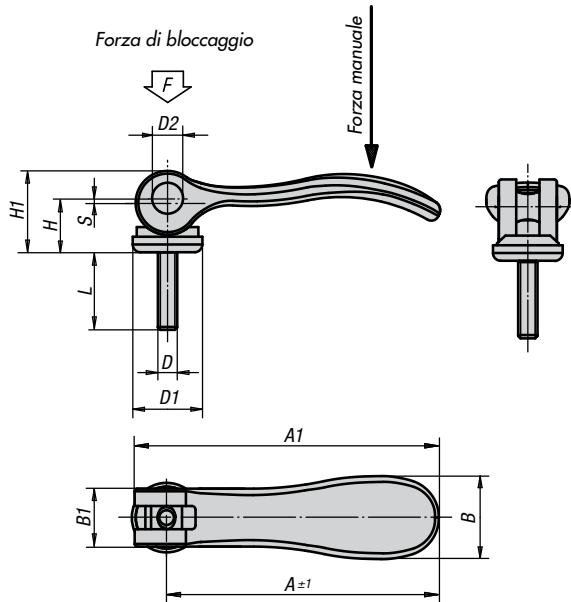
N. Ordine	N. Articolo	Misura	D	D1	D2	D3	H	H1	H2	H3	H4	H5	L	L1	L2
366230	31156-0606	1	6	6	14	12	43,6	15	9	14	19,6	18	38	13	8,5
366231	31156-0808	2	8	8	16	14	54,6	17	12	16	25,6	24	50	18	12
366232	31156-1010	3	10	10	18	14	60,6	20	15	18	25,6	24	50	22	14,5
366233	31156-1212	4	12	12	20	21	77,2	23	17	20	37,2	35,6	75	24	15,5
351830	31156-1616	5	16	16	25	21	90,2	31	22	25	37,2	35,6	75	29,5	18,5
366234	31156-2020	6	20	20	30	21	98,2	36	25	30	37,2	35,6	75	30	17,5

con foro e con gambo filettato in acciaio e acciaio inox

Leva a camma con foro filettato



Leva a camma con gambo filettato



Materiale e finitura:

Maniglia in alluminio EN AC-46200, verniciatura a polvere nera
 rondella di spinta in plastica rinforzata con fibra di vetro PA 6 GF 30 nera
 perno in acciaio inox 1.4305 con finitura naturale
 gambo e rondella in acciaio classe 5.8 cromatura blu o acciaio inox con finitura naturale

Leva a camma con foro e con gambo filettato in acciaio e acciaio inox

Esecuzione in acciaio	Esecuzione in acciaio inox	Misura	Foro filettato D	D1	D2	B	B1	H	H1	A	A1	Forza di bloccaggio F (kN)	Forza manuale N	Corsa S
N. Ordine	N. Ordine													
366235	366236	1	M5	18	9	21,5	15	14,5	22	70,4	79,2	4	120	1,2
04232-101105	04232-111105													
367201	366237	1	M6	18	9	21,5	15	14,5	22	70,4	79,2	4	120	1,2
04232-101106	04232-111106													
355491	366238	2	M8	27	11	33,2	24	18	28,5	96	108	8	350	1,5
04232-201108	04232-211108													

Con riserva di modifiche tecniche.

con foro e con gambo filettato in acciaio e acciaio inox

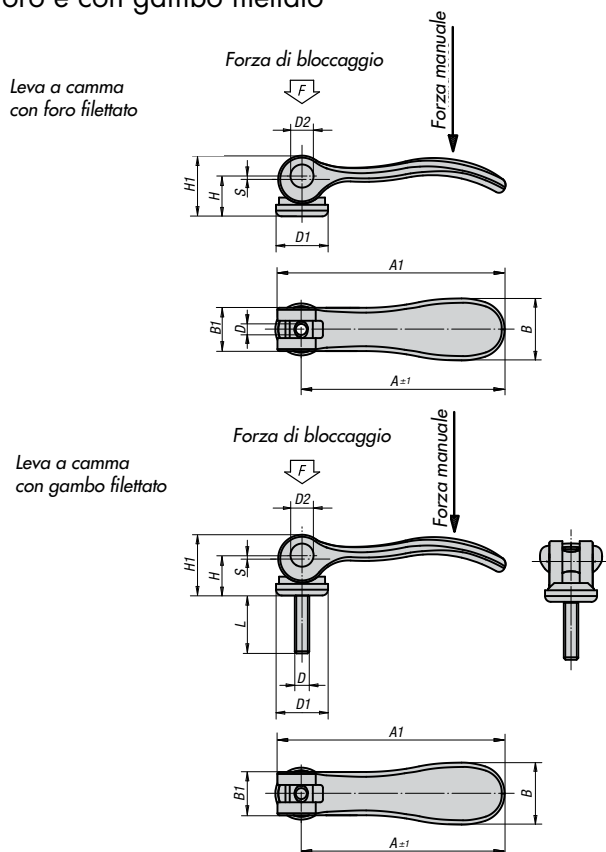
Leve a camma con gambo filettato

N. Articolo Esecuzione in acciaio	N. Articolo Esecuzione in acciaio inox	Misura	Gambo filettato D	Forza di bloccaggio F (kN)	Forza manuale N	Corsa S	L= lunghezza della vite				
04232-101105X	04232-111105X	1	M5	4	120	1,2	20	-	30	40	50
04232-101106X	04232-111106X	1	M6	4	120	1,2	20	-	30	40	50
04232-201108X	04232-211108X	2	M8	8	350	1,5	-	25	30	40	50
04232-201110X	04232-211110X	2	M10	8	350	1,5	-	25	30	40	50

N. Articolo Esecuzione in acciaio	Lunghezza				
	20	25	30	40	50
	N. Ordine	N. Ordine	N. Ordine	N. Ordine	N. Ordine
04232-101105X	366240	-	366241	366242	366243
04232-101106X	366244	-	366245	366246	366247
04232-201108X	-	366248	366249	366250	366251
04232-201110X	-	366252	366253	366254	367030

N. Articolo Esecuzione in acciaio inox	Lunghezza				
	20	25	30	40	50
	N. Ordine	N. Ordine	N. Ordine	N. Ordine	N. Ordine
04232-111105X	366260	-	366261	366262	366263
04232-111106X	366264	-	366265	366266	366267
04232-211108X	-	366268	366269	366270	366271
04232-211110X	-	366272	366273	366274	366275

con foro e con gambo filettato



Materiale e finitura:

Maniglia in acciaio inox 1.4308 con finitura elettrolitica
 rondella di spinta in plastica rinforzata con fibra di vetro PA 6 GF 30 nera
 perno gambo e rondella in acciaio inox 1.4305 con finitura naturale

28 Leve a camma in acciaio inox con foro filettato

N. Ordine	N. Articolo	Misura	Foro filettato D	D1	D2	B	B1	H	H1	A	A1	Forza di bloccaggio F (kN)	Forza manuale N	Corsa S
366280	04232-112005	1	M5	18	9	21,5	15	14,5	22	70,4	79,2	4	120	1,2
366281	04232-112006	1	M6	18	9	21,5	15	14,5	22	70,4	79,2	4	120	1,2
366282	04232-212008	2	M8	27	11	33,2	24	18	28,5	96	108	8	350	1,5

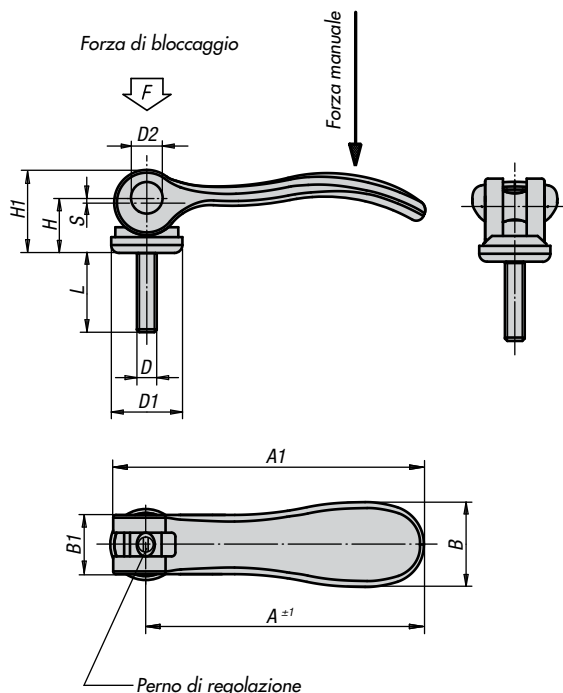
Leve a camma in acciaio inox con gambo filettato

N. Articolo	Misura	Gambo filettato D	Forza di bloccaggio F (kN)	Forza manuale N	Corsa S	L= lunghezza della vite				
04232-112005X	1	M5	4	120	1,2	20	-	30	40	50
04232-112006X	1	M6	4	120	1,2	20	-	30	40	50
04232-212008X	2	M8	8	350	1,5	-	25	30	40	50
04232-212010X	2	M10	8	350	1,5	-	25	30	40	50

N. Articolo	Lunghezza				
	20	25	30	40	50
	N. Ordine	N. Ordine	N. Ordine	N. Ordine	N. Ordine
04232-102005X	366285	-	366286	366287	366288
04232-102006X	366289	-	366290	366291	366292
04232-212008X	-	366293	366294	366295	366296
04232-212010X	-	366297	366298	366299	366300

Con riserva di modifiche tecniche.

con gambo filettato, in acciaio e acciaio inox



Materiale e finitura:

Maniglia in alluminio EN AC-46200, verniciatura a polvere nera
 rondella di spinta in plastica rinforzata con fibra di vetro PA 6 GF 30 nera
 perno in acciaio inox 1.4305 con finitura naturale
 gambo e rondella in acciaio classe 5.8 cromatura blu o acciaio inox con finitura naturale

Nota:

Le leve a camma regolabili sono utilizzate quando gli spazi sono ridotti e la posizione della leva a fine corsa non consente un tiraggio ideale, in questo caso utilizzando la vite di regolazione si può ottenere una tensione ottimale sull'asse.

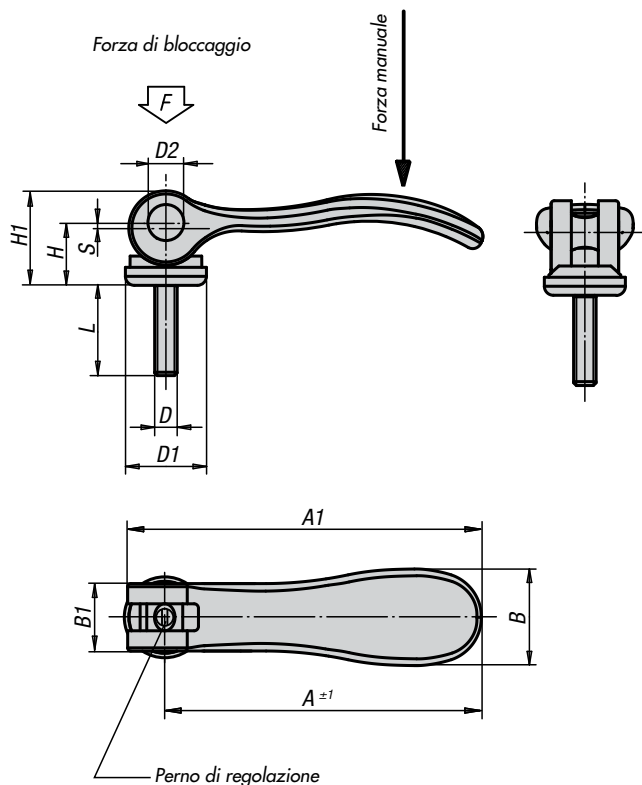
Leva a camma regolabile con gambo filettato, in acciaio e acciaio inox

N. Articolo	Materiale	Misura	Gambo filettato D	D1	D2	B	B1	H	H1	A	A1	Forza di bloccaggio F	Forza manuale N	Corsa S	L= lunghezza della vite				
04233-101105X	acciaio	1	M5	18	9	21,5	15	14,5	22	70,4	79,2	4	120	1,2	20	-	30	40	50
04233-101106X	acciaio	1	M6	18	9	21,5	15	14,5	22	70,4	79,2	4	120	1,2	20	-	30	40	50
04233-201108X	acciaio	2	M8	27	11	33,2	24	18	28,5	96	108	8	350	1,5	-	25	30	40	50
04233-201110X	acciaio	2	M10	27	11	33,2	24	18	28,5	96	108	8	350	1,5	-	25	30	40	50
04233-111105X	acciaio inox	1	M5	18	9	21,5	15	14,5	22	70,4	79,2	4	120	1,2	20	-	30	40	50
04233-111106X	acciaio inox	1	M6	18	9	21,5	15	14,5	22	70,4	79,2	4	120	1,2	20	-	30	40	50
04233-211108X	acciaio inox	2	M8	27	11	33,2	24	18	28,5	96	108	8	350	1,5	-	25	30	40	50
04233-211110X	acciaio inox	2	M10	27	11	33,2	24	18	28,5	96	108	8	350	1,5	-	25	30	40	50

N. Articolo	Lunghezza				
	20	25	30	40	50
	N. Ordine	N. Ordine	N. Ordine	N. Ordine	N. Ordine
04233-101105X	366305	-	366306	367031	366308
04233-101106X	366309	-	366310	366311	366312
04233-201108X	-	366313	366314	366315	366316
04233-201110X	-	366317	366318	366319	366320
04233-111105X	366321	-	366322	366323	366324
04233-111106X	366325	-	366326	366327	366328
04233-211108X	-	366329	366330	366331	366332
04233-211110X	-	366333	366334	366335	366336

Con riserva di modifiche tecniche.

Con gambo filettato



Materiale e finitura:

Maniglia in acciaio inox 1.4308 con finitura elettrolitica
 rondella di spinta in plastica rinforzata con fibra di vetro PA 6 GF 30 nera
 perno gambo e rondella in acciaio inox 1.4305 con finitura naturale

Nota:

Le leve a camma regolabili sono utilizzate quando gli spazi sono ridotti e la posizione della leva a fine corsa non consente un tiraggio ideale, in questo caso utilizzando la vite di regolazione si può ottenere una tensione ottimale sull'asse.

Leve a camma regolabile in acciaio inox con gambo filettato

N. Articolo	Misura	Gambo filettato D	D1	D2	B	B1	H	H1	A	A1	Forza di bloccaggio F (kN)	Forza manuale N	Corsa S	L= lunghezza della vite				
04233-112005X	1	M5	18	9	21,5	15	14,5	22	70,4	79,2	4	120	1,2	20	-	30	40	50
04233-112006X	1	M6	18	9	21,5	15	14,5	22	70,4	79,2	4	120	1,2	20	-	30	40	50
04233-212008X	2	M8	27	11	33,2	24	18	28,5	96	108	8	350	1,5	-	25	30	40	50
04233-212010X	2	M10	27	11	33,2	24	18	28,5	96	108	8	350	1,5	-	25	30	40	50

N. Articolo	Lunghezza				
	20	25	30	40	50
	N. Ordine	N. Ordine	N. Ordine	N. Ordine	N. Ordine
04233-112005X	366340	-	366341	366342	366343
04233-112006X	366344	-	366345	366346	366347
04233-212008X	-	366348	366349	366350	366351
04233-212010X	-	366352	366353	366354	366355

Con riserva di modifiche tecniche.