

10-589

Con base forata per il fissaggio o saldabile senza fori

10-589 NH MSSF

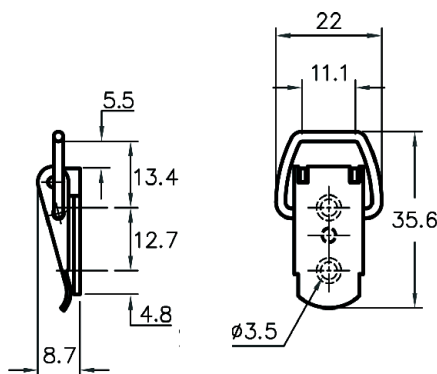
Saldabile senza fori



01-589

N. Ordine	N. Articolo	Carico rottura daN	Chiusura				Riscontro raccomandato*	
			Ø Fori mm	Peso g. ca.	Materiale	Finitura	N. Articolo	
510011	10-589 MSZN	35	3,0	10	Acciaio	Zincato	01-589	
510010	10-589 NH MSSF	35	Senza	10	Acciaio	Grezzo	01-589 NH	

* Da ordinare separatamente (vedi sezione riscontri Protex).



15-531

Con leva di apertura trattenuta in posizione di chiusura



01-531



02-531

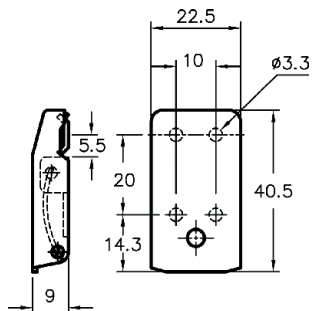
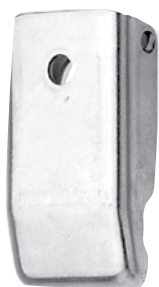


03-531

N. Ordine	N. Articolo	Carico rottura daN	Chiusura				Riscontro raccomandato*	
			Ø Fori mm	Peso g. ca.	Materiale	Finitura	N. Articolo	
510042	15-531 MSZN	70	3,5	10	Acciaio	Zincato	01-531 / 02-531 03-531	
510041	15-531 SS	125	3,5	10	Inox	Lucido		

* Da ordinare separatamente (vedi sezione riscontri Protex).

Con riserva di modifiche tecniche.



21-1785

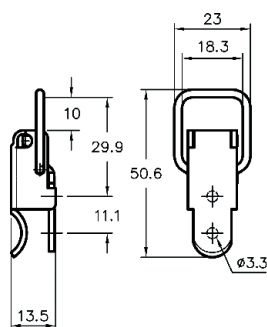
Compatta e completamente chiusa



01-1785

Chiusura							Riscontro raccomandato*
N. Ordine	N. Articolo	Carico rottura daN	Ø Fori mm	Peso g. ca.	Materiale	Finitura	N. Articolo
510097	21-1785 SS	40	3,3	20	Inox	Lucido	01-1785

* Da ordinare separatamente (vedi sezione riscontri Protex).

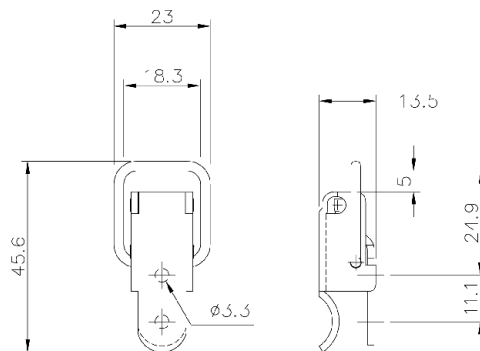


20-505

Chiusura solida e compatta, base stretta, gancio lungo

20-1658

Chiusura solida e compatta, base stretta, gancio corto



01-504



02-504



03-504



01-1658

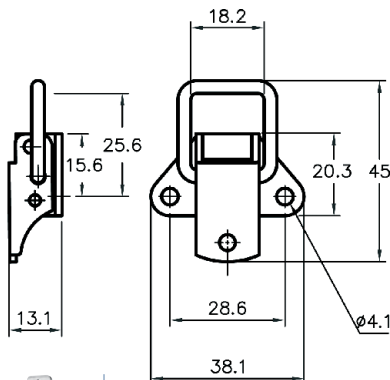
Chiusura							Riscontro raccomandato*
N. Ordine	N. Articolo	Carico rottura daN	Ø Fori mm	Peso g. ca.	Materiale	Finitura	N. Articolo
510075	20-505 MSZN	170	3,3	20	Acciaio	Zincato	01-504 / 02-504 03-504 / 01-1658
510076	20-505 SS	200	3,3	20	Inox	Lucido	
510125	20-1658 MSZN	170	3,3	20	Acciaio	Zincato	
510126	20-1658 SS	200	3,3	20	Inox	Lucido	

* Da ordinare separatamente (vedi sezione riscontri Protex).

Con riserva di modifiche tecniche.



18-613
Con foro per piombatura

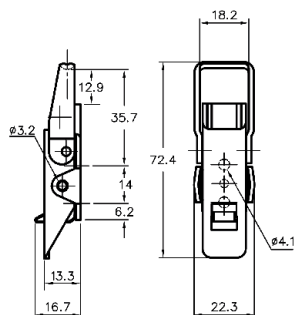


Chiusura							Riscontro raccomandato*
N. Ordine	N. Articolo	Carico rottura daN	Ø Fori mm	Peso g. ca.	Materiale	Finitura	N. Articolo
510055	18-613 MSZN	195	4,1	23	Acciaio	Zincato	01-613 / 02-613 03-613 / 07-613
510057	18-613 SS	300	4,1	23	Inox	Lucido	
510058	18-613 MSBL	195	4,1	25	Acciaio	Nero	01-613 / 02-613 / 03-613
517007	18-613 NH MSSF	195	Senza	23	Acciaio	Grezzo	01-613 NH

* Da ordinare separatamente (vedi sezione riscontri Protex).



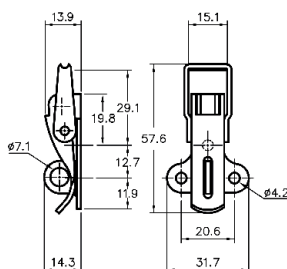
27-1123
Di facile azionamento, base stretta e possibilità di piombatura
27-1900
Con arresto di sicurezza



Chiusura								Riscontro raccomandato*
N. Ordine	N. Articolo	Carico rottura daN	Ø Fori mm	Peso g. ca.	Materiale	Finitura	Chiusura sicurezza	N. Articolo
510185	27-1123 MSZN	200	4,1	42	Acciaio	Zincato		001-600 / 02-1123 03-1123 / 07-535
510186	27-1123 SS	300	4,1	42	Inox	Lucido		
510201	27-1900 MSZN	200	4,1	42	Acciaio	Zincato	x	
510208	27-1900 SS	300	4,1	42	Inox	Lucido	x	

* Da ordinare separatamente (vedi sezione riscontri Protex).

Con riserva di modifiche tecniche.



29-2642

Senza molla di ritorno

29-619

Con molla di ritorno

29-569

Senza molla di ritorno,
lucchettabile

29-1394

Con molla di ritorno,
lucchettabile



01-535



02-535



03-535



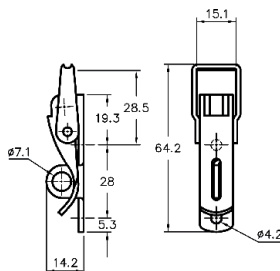
07-535



08-594

Chiusura									Riscontro raccomandato*
N. Ordine	N. Articolo	Carico rottura daN	Ø Fori mm	Peso g.	Materiale	Finitura	Lucchettabile	Molla ritorno	N. Articolo
512165	29-2642 MSZN	300	4,2	28	Acciaio	Zincato			01-535 / 02-535 03-535 / 07-535 08-594
512166	29-2642 SS	350	4,2	28	Inox	Lucido			
510220	29-619 MSZN	300	4,2	28	Acciaio	Zincato		x	
510221	29-619 SS	350	4,2	28	Inox	Lucido		x	
510210	29-569 MSZN	300	4,2	28	Acciaio	Zincato	x		
510211	29-569 SS	350	4,2	28	Inox	Lucido	x		
512013	29-1394 MSZN	300	4,2	28	Acciaio	Zincato	x	x	
512014	29-1394 SS	350	4,2	28	Inox	Lucido	x	x	

* Da ordinare separatamente (vedi sezione riscontri Protex).



29-1700

Lucchettabile



01-535



02-535



03-535



07-535

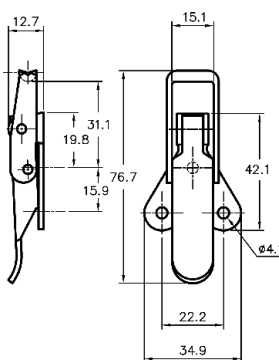


08-594

Chiusura								Riscontro raccomandato*
N. Ordine	N. Articolo	Carico rottura daN	Ø Fori mm	Peso g. ca.	Materiale	Finitura	Lucchettabile	N. Articolo
510225	29-1700 MSZN	250	4,2	28	Acciaio	Zincato	x	01-535 / 02-535 / 03-535 07-535 / 08-594
510226	29-1700 SS	300	4,2	28	Inox	Lucido	x	

* Da ordinare separatamente (vedi sezione riscontri Protex).

Con riserva di modifiche tecniche.



25-1531
Liscia, con base larga



01-535



02-535



03-535



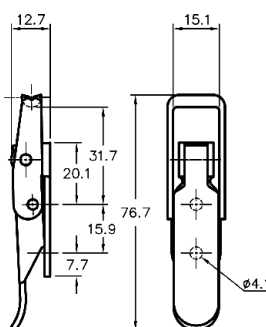
07-535



08-594

Chiusura							Riscontro raccomandato*
N. Ordine	N. Articolo	Carico rottura daN	Ø Fori mm	Peso g. ca.	Materiale	Finitura	N. Articolo
510098	25-1531 MSZN	250	4,1	43	Acciaio	Zincato	01-535 / 02-535 / 03-535 07-535 / 08-594
510099	25-1531 SS	350	4,1	43	Inox	Lucido	

* Da ordinare separatamente (vedi sezione riscontri Protex).



25-507
Liscia e di linea pulita,
base stretta



01-535



02-535



03-535



07-535



08-594

Chiusura							Riscontro raccomandato*
N. Ordine	N. Articolo	Carico rottura daN	Ø Fori mm	Peso g. ca.	Materiale	Finitura	N. Articolo
510130	25-507 MSZN	250	4,1	43	Acciaio	Zincato	01-535 / 02-535 / 03-535 07-535 / 08-594
510131	25-507 SS	350	4,1	43	Inox	Lucido	
510132	25-507 MSBL	250	4,1	43	Acciaio	Nero	01-535 / 02-535 / 03-535

* Da ordinare separatamente (vedi sezione riscontri Protex).

Con riserva di modifiche tecniche.